

小田原市型下水道用鋳鉄製マンホールふた  
呼び 600 一般型 T-25/T-14

性能規定書

令和3年（2021年）11月

小田原市上下水道局

# 性能規定書

## 目次

1.	適用範囲	1 ページ
2.	製品構造・機能及び寸法	1 ページ
3.	材質	2 ページ
4.	表示	2 ページ
4-1	ふた表面表示	2 ページ
4-2	ふた裏面表示	2 ページ
5.	塗装	2 ページ
6.	検査	2 ページ
7.	製品検査	2 ページ
7-1	外観、寸法検査	2 ページ
7-1-1	外観検査	2 ページ
7-1-2	寸法検査	3 ページ
7-2	ふたの支持構造および性能試験	3 ページ
7-3	ふたの不法開放防止性能検査	3 ページ
7-4	ふたの逸脱防止性能検査	3 ページ
7-5	耐揚圧強度検査（錠及び蝶番）	3 ページ
7-6	浮上しろ検査	3 ページ
7-7	浮上時の車両通行施錠性検査	3 ページ
7-8	内圧低下後のふた段差（水平設置）	3 ページ
7-9	内圧低下後のふた収納性（傾斜設置）	4 ページ
7-10	荷重検査	4 ページ
7-11	破壊検査	4 ページ
7-12	荷重検査（転落防止装置）	4 ページ
7-13	耐揚圧強度検査（転落防止装置）	5 ページ
7-14	黒鉛球状化率判定検査	5 ページ
8.	材質検査	5 ページ
8-1	Yブロックによる検査方法	5 ページ
8-1-1	Yブロックによる引張り、伸び検査	5 ページ
8-1-2	Yブロックによる硬さ検査	5 ページ
8-1-3	Yブロックによる腐食検査	6 ページ
8-1-4	Yブロックによる黒鉛球状化率判定検査	6 ページ
8-2	ふたの製品実体による切出し検査方法	6 ページ
8-2-1	製品切出しによる引張り、伸び検査	6 ページ
8-2-2	製品切出しによる硬さ検査	6 ページ
8-2-3	製品切出しによる腐食検査	6 ページ

9.	再検査	7ページ
10.	検査及び工場調査の実施	7ページ
10-1	検査	7ページ
10-2	工場調査	7ページ
10-2-1	工場調査の省略	7ページ
10-2-2	工場調査の実施	7ページ
10-3	承認更新	7ページ
10-3-1	更新検査	7ページ
10-3-2	更新検査の省略	8ページ
10-4	検査費用の負担	8ページ
10-5	検査日程	8ページ
11.	一般事項	8ページ
11-1	単位	8ページ
11-2	性能規定書の見直し	8ページ
11-3	本性能規定書の実施	8ページ
12.	疑義	8ページ

## 1. 適用範囲

この性能規定書は、小田原市が使用する下水道用鋳鉄製マンホールふた(種類については、次表のとおり)に適用する。

JSWAS 区分		種類	荷重区分
直接蓋	G-4 準拠	下水道用鋳鉄製マンホールふた 呼び 600 一般型	T-25/T-14

## 2. 製品構造・機能及び寸法

- (1) 製品の基本構造及び寸法は、(公社)日本下水道協会 下水道用鋳鉄製マンホールふた JSWAS G-4 に準ずる。
- (2) ふたと受枠の接触面は、全周にわたって勾配をつけ、双方がたつきのないように機械加工によって仕上げ、外部荷重に対し、がたつきを防止できる性能及びふたの互換性を有すること。
- (3) 製品は、ふたと受枠とが蝶番構造により連結され、ふたの取付け及び離脱が容易であると共に、ふたが受枠から逸脱することなく 180 度転回及び 360 度旋回できること(逸脱防止性能)。また、ふたの蝶番取付け部からの雨水及び土砂の流入を防止できること。
- (4) ふたは、閉蓋することで自動的に施錠する構造であり、勾配嵌合による食込みに対して本市指定の専用開閉器具(別図-①)を使用しない限り容易に開けられない構造であること(不法開放防止性能)。また、ふたの上部よりの土砂浸入ができるだけ防止できるものであること。過度の食い込み、嵌合を解除するため、「こじり穴」を 2 箇所設けること(汚水は袋穴、雨水は開放穴とする)。
- (5) 製品は、マンホール内の流体揚圧に対し、一定の高さまで浮上し圧力を解放し、また一定の圧力まではふたの開放を防止でき、内圧低下後はふたは、安全な状態に戻る(圧力解放耐揚圧性能)。
- (6) 受枠は、マンホール内の流体揚圧に対し耐揚圧性能を有し、安全性の確保と昇降を容易にする梯子付転落防止装置が設置できる構造であること。受枠のアンカー穴については、6 個又は 12 個とし、等間隔で設けること。
- (7) 梯子付転落防止装置を標準設置しない受枠は、安全性の確保と昇降を容易にするため手持ちがあり、必要に応じ、マンホール内の流体揚圧に対し耐揚圧性能を有するロック付後付け梯子の取付けも可能であること。
- (8) 調整駒は施工時のアンカーボルト締め過ぎによる受枠の変形防止及び道路勾配に対する微調整が可能な機能を有し、施工性、操作が簡単な構造であること。また、施工後において既設のアンカーボルト及び調整駒を使用した嵩上げが容易に行えるように、保護スリーブの装着が可能であること。
- (9) グラウンドマンホールの施工は調整部との耐久性を保持するため、無収縮性・高流動性・超早強性を有する調整部材を使用するものであること。
- (10) ふたの表面模様は、「小田原巡り」とし添付図面(別図-②)のとおりとし、模様深さは 6mm とすること。

### 3. 材 質

製品〔ふた、受枠〕は、J I S G 5 5 0 2 (球状黒鉛鑄鉄品)に準拠し、第7項各号の規定に適合するものでなければならない。

梯子付転落防止装置の部材には、使用環境に対して相当の耐食性を有する材質を使用すること。

### 4. 表 示

製品には、製造業者の責任表示として、以下の表示をそれぞれ鑄出しすること。なお、鑄出しの配置は、別図-②、⑩のとおりとする。

#### 4-1 ふた表面表示

維持管理性確保のため、排水区分「おすい」「うすい」、荷重区分を鑄出しする。

#### 4-2 ふた裏面表示

種類及び呼びの記号、材質記号、製造業者のマーク又は略号、及び製造年〔西暦下二桁〕を鑄出しする。また、(公社)日本下水道協会の認定工場制度において下水道用資器材Ⅰ類の認定資格を取得した製造業者は、(公社)日本下水道協会の認定表示を鑄出しすること。

### 5. 塗 装

製品は、内外面を清掃した後、乾燥が速やかで、密着性に富み、防食性、耐候性に優れた塗料によって塗装しなければならない。

### 6. 検 査

製品の種別検査項目は、別表1「種別検査項目」による。

本性能規定書による検査は、別表1中○印で表示された検査項目及び製品種類において行うものとする。

### 7. 製品検査

本項の各検査は、当該性能規定書にもとづき製作された製品中、本市検査員指示のもとに3組を準備し、その内1組によって行う。

#### 7-1 外観、寸法検査

##### 7-1-1 外観検査

外観検査は塗装完成品で行い、有害なきずがなく、外観が良くなてはならない。

### 7-1-2 寸法検査

寸法検査は別表2「主要寸法測定箇所」に基づいて行う。

寸法の公差は、特別に指示のない場合、鑄放し寸法についてはJIS B 0403(鑄造品一寸法公差方式及び削り代方式)のCT11(肉厚はCT12)を適用し、削り加工寸法についてはJIS B 0405(普通公差-第1部:個々に公差の指示がない長さ寸法及び角度寸法に対する公差)のm(中級)を適用する。

### 7-2 ふたの支持構造および性能試験

ふたと受枠を嵌合させたものを供試体とし、プラスチックハンマーでふたの中央及び端部付近をたたき、がたつきがないことを確認する。

ふたのがたつきの確認は、目視で行う。

### 7-3 ふたの不法開放防止性能検査

ふたの不法開放防止性能検査は、パール、つるはしなどの専用工具以外にてふたの開放操作を行い、容易に開放できないことを確認する。

### 7-4 ふたの逸脱防止性能検査

ふたの逸脱防止性能検査は、ふたを360度旋回及び180度転回させた際、ふたの逸脱がないことを確認する。

### 7-5 耐揚圧強度検査(錠及び蝶番)

この検査は、別図-④に示すように供試体を蝶番部、自動錠部の2点で支持するように試験機定盤上に載せ、ふた裏面中央のリブに厚さ6mmの良質のゴム板を載せ、更にその上に長さ200mm、幅250mm、厚さ50mm程度の鉄製載荷板を置く。

この箇所に荷重を加えたとき、60~106kNの範囲内で自動錠が破断すること。また、蝶番は自動錠より先に破断しないこと。

但し、蝶番、自動錠の錠部で支持していることを必ず確認して試験を行うこと。

### 7-6 浮上しろ検査

この検査は、別図-⑤に示すように供試体を蝶番部、自動錠部の2点で支持するように試験機定盤上に載せ、ふたの浮上しろをノギスにて測定する。

浮上しろは、20mm以下とする。

### 7-7 浮上時の車両通行施錠性検査

水平に浮上状態で施錠状態が緩い高さとなる内圧においても車両がふたの中央部及び端部を通行しても開錠しないこと。

### 7-8 内圧低下後のふた段差(水平設置)

水平設置時に圧力解放浮上し内圧が低下した後、ふたが受枠に納まった状態で、受枠に対するふたの段差が10mm以下であること。

### 7-9 内圧低下後のふた収納性（傾斜設置）

傾斜角度 12%においても、圧力解放浮上し内圧が低下した後、ふたが受枠に納まった状態となり、受枠から外れる事がないこと。

### 7-10 荷重検査

検査に際しては、別図-③のように供試体をがたつきがないように試験機定盤上に載せ、ふたの上部中心に厚さ 6 mm の良質のゴム板(中央φ 50 mm 以下穴明)を載せ、更にその上に、鉄製載荷板(中央φ 50 mm 以下穴明)を置き、更にその上に鉄製やぐらを置き、その間に J I S B 7 5 0 3 に規定する目量 0.01mm のダイヤルゲージを針がふた中央に接触するように両端をマグネットベースで固定して支持する。ダイヤルゲージの目盛りを 0 にセットした後、一様な速さで 5 分間以内に鉛直方向に試験荷重に達するまで加え、60 秒静置した後、静置後のたわみ、及び荷重を取り去ったときの残留たわみを測定する。

なお、検査前にあらかじめ荷重(試験荷重と同一荷重)を加え、ふたと受枠を食い込み状態にしてから検査を行う。

検査基準は次表の通りで、この値に適合しなければならない。

JSWAS 区分		種 類	荷重 区分	載荷板 (mm)	試験荷重 (kN)	たわみ (mm)	残留たわみ (mm)
直接蓋	G-4 準抛	下水道用鋳鉄製 マンホールふた 呼び 600 一般型	T-25	200×500	210	2.2 以下	0.1 以下
			T-14		120	2.2 以下	0.1 以下

(たわみ、残留たわみは必ずふたの中心点を測定するものとする。)

### 7-11 破壊検査

7-10 荷重検査でたわみ及び残留たわみを測定した後、再度荷重を加え、破壊荷重を測定する。

検査基準は次表の通りで、この値に適合しなければならない。

JSWAS 区分		種 類	荷重区分	破壊(kN)
直接 蓋	G-4 準抛	下水道用鋳鉄製 マンホールふた 呼び 600 一般型	T-25	700 以上
			T-14	400 以上

### 7-12 荷重検査（転落防止装置）

検査に際しては、別図-⑥のように供試体をがたつきがないように受枠に取付け、供試体中心部に厚さ 6 mm の良質のゴム板を載せ、更にその上に長さ 250mm、幅 100mm、厚さ 20 mm 以上の鉄製載荷板を置き、一様な速さで鉛直方向に 4.5kN の荷重を加えたとき、亀裂及び破損があってはならない。

### 7-13 耐揚圧強度検査（転落防止装置）

この検査は、別図-⑦に示すように供試体を受枠取付け部、ロック部で支持するように試験機定盤上に載せ、転落防止装置中央に厚さ10mmの良質のゴム板を載せ、更にその上に長さ250mm、幅400mm、厚さ50mm程度の鉄製載荷板を置く。

この箇所に下記の荷重を加えたとき、転落防止装置の脱落、破損等の異常がないこと。

$$\text{耐揚圧荷重強さ (kN)} = \text{転落防止装置の投影面積 (m}^2\text{)} \times 0.38\text{MPa} \times 1000$$

### 7-14 黒鉛球状化率判定検査

この検査は、ふた裏面中央のリブ上を良く研磨し、JISG5502の黒鉛球状化率判定試験に準じて黒鉛球状化率を判定する。

黒鉛球状化率は、80%以上であること。

## 8. 材質検査

材質検査は、ふた及び受枠について行うものとする。

### 8-1 Yブロックによる検査方法

ふた及び受枠の引張り、伸び、硬さ、腐食、黒鉛球状化率判定の各検査に使用する試験片は、JISG5502B号Yブロック（供試材）を製品と同一条件で、それぞれ予備を含め3個鋳造し、その内の1個を、別図-⑧に示すYブロックの各指定位置よりそれぞれ採取する。

#### 8-1-1 Yブロックによる引張り、伸び検査

この検査は、JISZ2241（金属材料引張試験方法）の4号試験片を別図-⑧に示す指定位置より採取し、別図-⑧に示す寸法に仕上げた後、JISZ2241に基づき、引張強さ及び伸びの測定を行う。

検査基準は次表の通りで、この値に適合しなければならない。

区 分	引張強さ (N/mm <sup>2</sup> )	伸 び (%)
ふた	700 以上	5～12
受枠	600 以上	8～15

#### 8-1-2 Yブロックによる硬さ検査

この検査は、別図-⑧の指定位置より採取した試験片にて行う。  
検査方法は、JISZ2243（ブリネル硬さ試験方法）にもとづき、硬さの測定を行う。

検査基準は次表の通りで、この値に適合しなければならない。

区 分	ブリネル硬さ HBW10/3000
ふた	235 以上
受枠	210 以上



### 8-1-3 Yブロックによる腐食検査

この検査は、別図-⑧の指定位置より採取した直径 $24 \pm 0.1$  mm、厚さ $3 \pm 0.1$  mmの試験片を表面に傷なきよう良く研磨し、付着物を充分除去した後、常温の(1:1)塩酸水溶液100 ml中に連続96時間浸漬後秤量し、その腐食減量の測定を行う。

検査基準は次表の通りで、この値に適合しなければならない。

区 分	腐 食 減 量 ( g )
ふた	0.5 以下
受枠	0.8 以下

### 8-1-4 Yブロックによる黒鉛球状化率判定検査

この検査は、別図-⑧の指定位置より採取した試験片にて行う。

検査方法は、JISG5502の黒鉛球状化率判定試験に基づき黒鉛球状化率を判定する。

黒鉛球状化率は、80%以上であること。

## 8-2 ふたの製品実体による切出し検査方法

この検査に供するふたは、本市検査員の指示のもとに1個を準備し行う。

引張り、伸び、硬さ、腐食の各検査に使用する試験片は、本市検査員立会のもとに、別図-⑨に示すふたの指定位置を切断した供試材より採取する。

### 8-2-1 製品切出しによる引張り、伸び検査

この検査は、別図-⑨に示す指定位置より採取したJISZ2241の4号試験片に準じた試験片によって、検査項目8-1-1項〔引張り、伸び検査〕に準拠して行う。

検査基準は次表の通りで、この値に適合しなければならない。

区 分	引張強さ(N/mm <sup>2</sup> )	伸 び (%)
ふた	630 以上	4~13

### 8-2-2 製品切出しによる硬さ検査

この検査は、別図-⑨に示す指定位置より採取した試験片によって、検査項目8-1-2項〔硬さ検査〕に準拠して行う。

検査基準は次表の通りで、この値に適合しなければならない。

区 分	ブリネル硬さ HBW10/3000
ふた	210 以上

### 8-2-3 製品切出しによる腐食検査

この検査は、別図-⑨に示す指定位置より採取した試験片によって、検査項目8-1-3項〔腐食検査〕に準拠して行う。

検査基準は次表の通りで、この値に適合しなければならない。

区 分	腐 食 減 量 (g)
ふた	0.6 以下

## 9. 再 検 査

上記各項目の検査のいずれかにおいて規定値を満足しない場合は、その項目について再検査を行う。

再検査に使用する供試体は、Yブロックについては予備に鋳造した残り2個を、製品については、抜取った残り2組を使用する。実体切出しについては、別に2個準備する。ただし、再検査項目については、2個又は2組共に合格しなければならない。

## 10. 検査及び工場調査の実施

検査は、本性能規定書の各項目に定められたものを実施する。また、製造工場における管理体制の実態調査のため、工場調査を実施するものとする。

### 10-1 検査

本性能規定書の「製品検査」の各項目及び「材質検査」の各項目において定められた検査については、本市検査員立会の下に行うものとする。

### 10-2 工場調査

承認を受けようとする製造業者は、次の項目により審査を行うものとする。

#### 10-2-1 工場調査の省略

(公社)日本下水道協会の認定資格取得工場については、(公社)日本下水道協会発行の認定書「下水道用資器材製造工場認定書」をもって工場調査は省略する。

#### 10-2-2 工場調査の実施

認定資格取得工場以外については、(公社)日本下水道協会「下水道用資器材製造工場基本調査要領」(平成3年10月21日制定)にもとづき工場調査を実施する。

### 10-3 承認更新

製造業者の年度の指名更新にかかわる検査は、次の要領にもとづく検査を行うものとする。

#### 10-3-1 更新検査

製造業者の承認にかかわる更新については、3年に1回とし1月4日から3月10日までの間に本市が認めた検査場所において、本性能規定書「製品検査」の各項目及び「Yブロックによる検査方法」の各項目において定められた検査を行うものとする。

但し、本市検査員が必要と認めた場合には、「ふたの製品実体による切出し検査方法」の各項目において定められた検査も行うものとする。

また、本市検査員が必要と認めた場合には、工場調査も実施する。

#### 10-3-2 更新検査の省略

本市が認めた場合には、承認更新にかかわる検査を省略することができる。

#### 10-4 検査費用の負担

検査に供する製品及び検査費用については、製造業者の負担とする。

#### 10-5 検査日程

検査の具体的な日程及び内容については、本市検査員と協議の上決定するものとする。

### 11. 一般事項

#### 11-1 単位

本性能規定書の単位は、国際単位系(SI)で記載している。

#### 11-2 性能規定書の見直し

本性能規定書は、法令、規格類の改正により、住民、車両等の安全、バリアフリー等に必要と判断される場合は、見直しを行なうものとする。

#### 11-3 本性能規定書の実施

本性能規定書の実施は令和3年(2021年)11月5日とする。

### 12. 疑義

以上の事項に該当しない疑義については、協議の上決定するものとする。

別表1 製品種類別検査項目

検査項目	性能項目	検査項目	直接蓋		
			呼び 600		
			T-25	T-14	
製品検査	耐がたつき検査				
	がたつき防止性能		○	△	
	受枠変形防止性能確認				
	ふたと枠の連結構造及び性能検査				
	ふたの逸脱防止性能		○	△	
	不法開放防止性能		○	△	
	ふたの圧力解放耐揚圧性能	浮上開始揚圧力 (=食込み力)	機械的試験		
			水理的試験		
			耐揚圧荷重強さ		
		機械的試験	○	△	
		水理的試験			
		浮上しろ	○	△	
		圧力解放面積			
		走行安全性確認	○	△	
		内圧低下後のふた段差	水平設置時	○	△
			傾斜設置時	○	△
	耐スリップ性能	車道	動摩擦係数 (初期性能)		
			動摩擦係数 (限界性能)		
		歩道			
	転落防止性能	耐揚圧荷重強さ	○	△	
耐荷重強さ		○	△		
耐荷重検査	クミ	○	○		
	残留クミ	○	○		
	破壊荷重	○	○		
材質検査	Yブロック検査	引張り	○	△	
		伸び	○	△	
		フリネル硬さ	○	△	
		黒鉛球状化率判定	○	△	
		腐食	○	△	
	実体切出し検査 (ふたのみ)	引張り	○	○	
		伸び	○	○	
		フリネル硬さ	○	○	
		腐食	○	○	
	実体検査 (ふた裏ブ)	黒鉛球状化率判定	○	○	

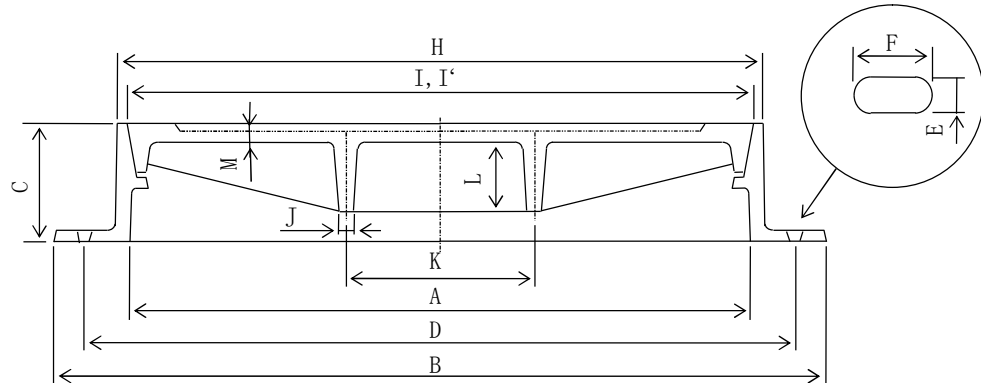
※ 性能項目及び検査は法令、規格等の制定、改正また安全対策上必要と判断された場合は、性能規定書以外の検査を行うことができる。

※ △の項目については、製品構造部位が荷重区分によらず同一である場合は、検査を省略することができる。

## 別表2 主要寸法測定箇所

○直接蓋

下水道用マンホールふた一般型



主要寸法及びその許容差

・ふた		【単位：mm】				
	測定箇所	I	J	K	L	M
下水道用マンホール ふた一般型	図面寸法	-	-	-	-	-
	許容差	±0.3	±2.2	±2.8	±2.0	±2.1

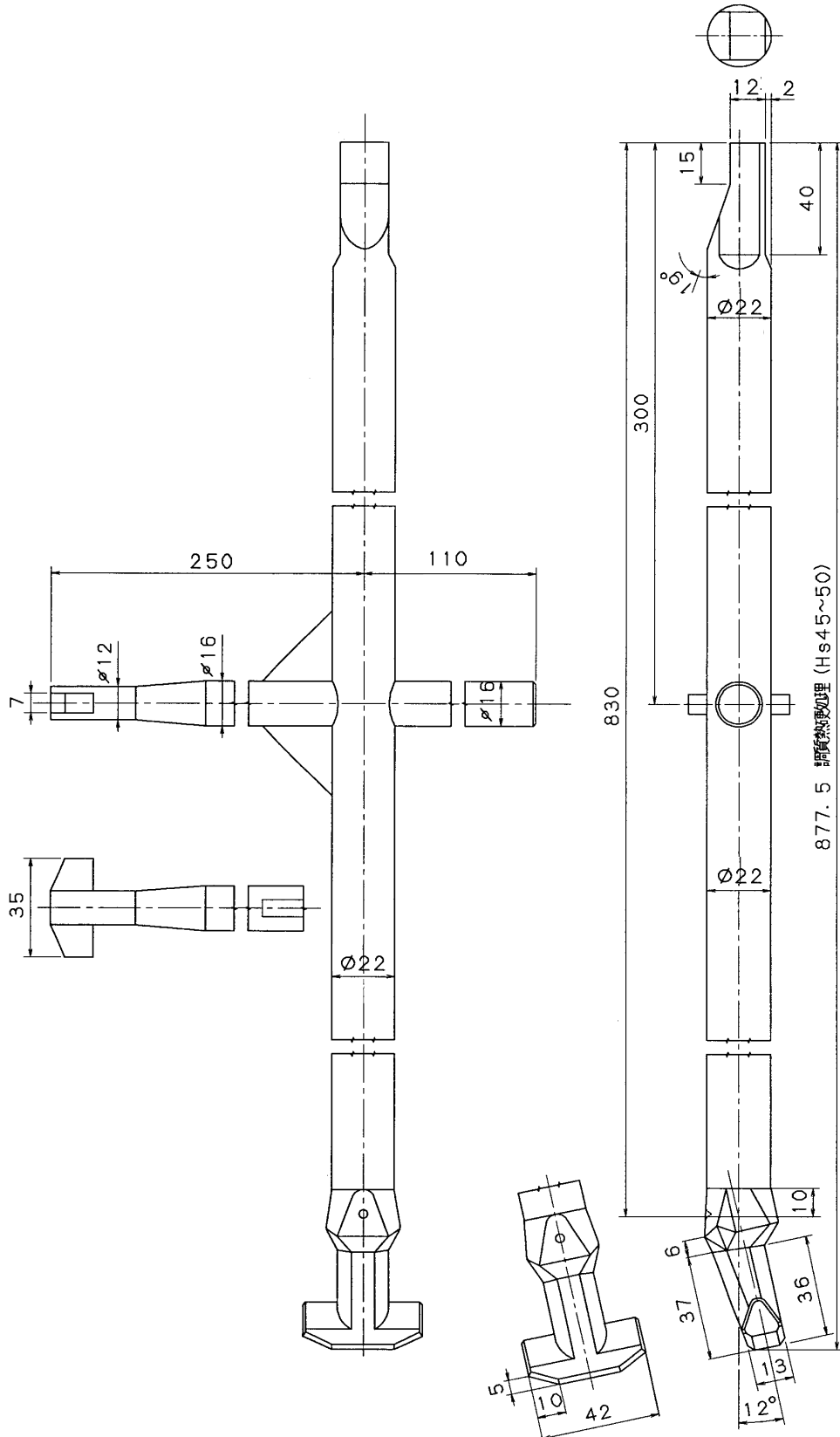
  

・受枠		【単位：mm】								
	測定箇所	A	B	C	D	E	F	G	H	I'
下水道用マンホール ふた一般型	図面寸法	600	820	110	760	22*	40*	-	-	-
	許容差	±3.5	±4.0	±2.5	±4.0	±1.6	±1.8	-	±4.0	±0.3

※標準寸法を示す。

# 専用開閉器具

(単位 mm)



別図-②

## ふたの表面模様

下水道用鑄鉄製マンホールふた 呼び 600 一般型



デザイン名：『小田原巡り』

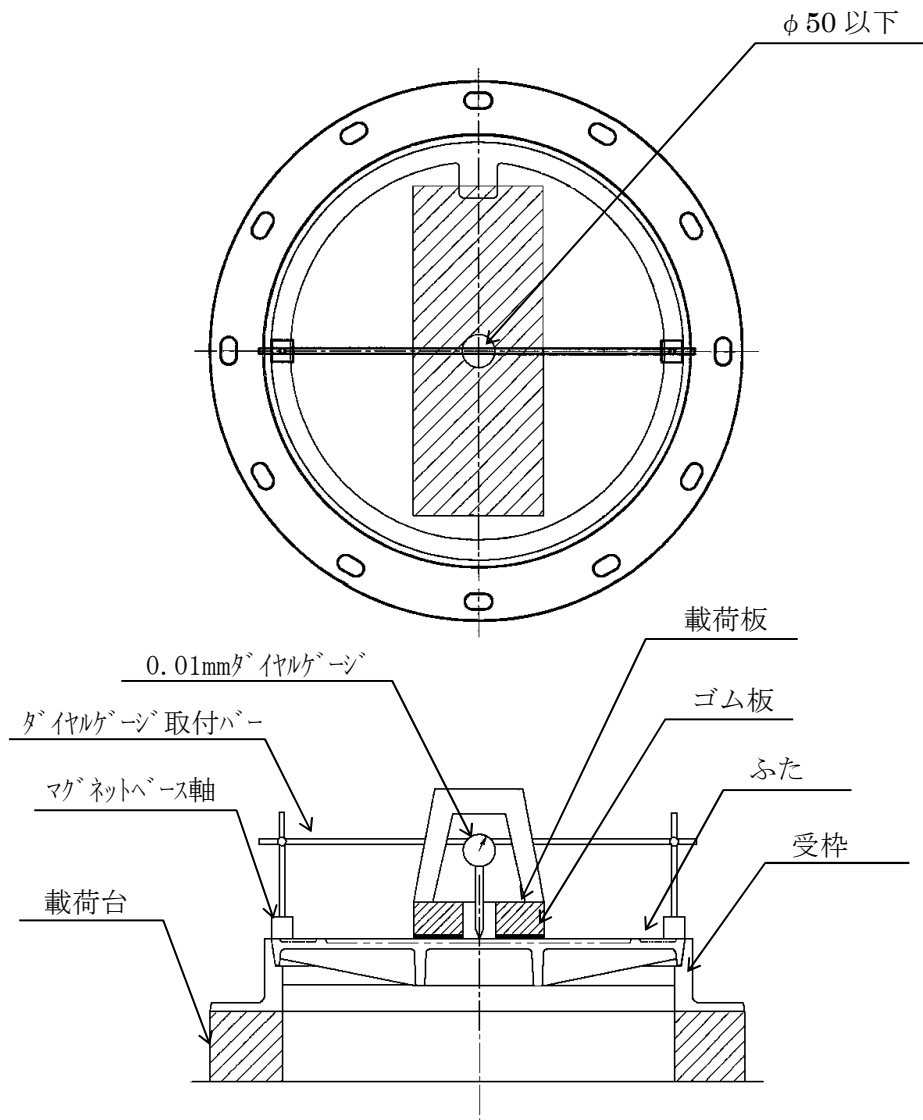
「おすい」「うすい」について鑄出しすること。

別図-③

# 荷重試験要領図

(単位 mm)

種類	載荷板サイズ (mm)
下水道用鋳鉄製マンホールふた 呼び 600 一般型	200×500



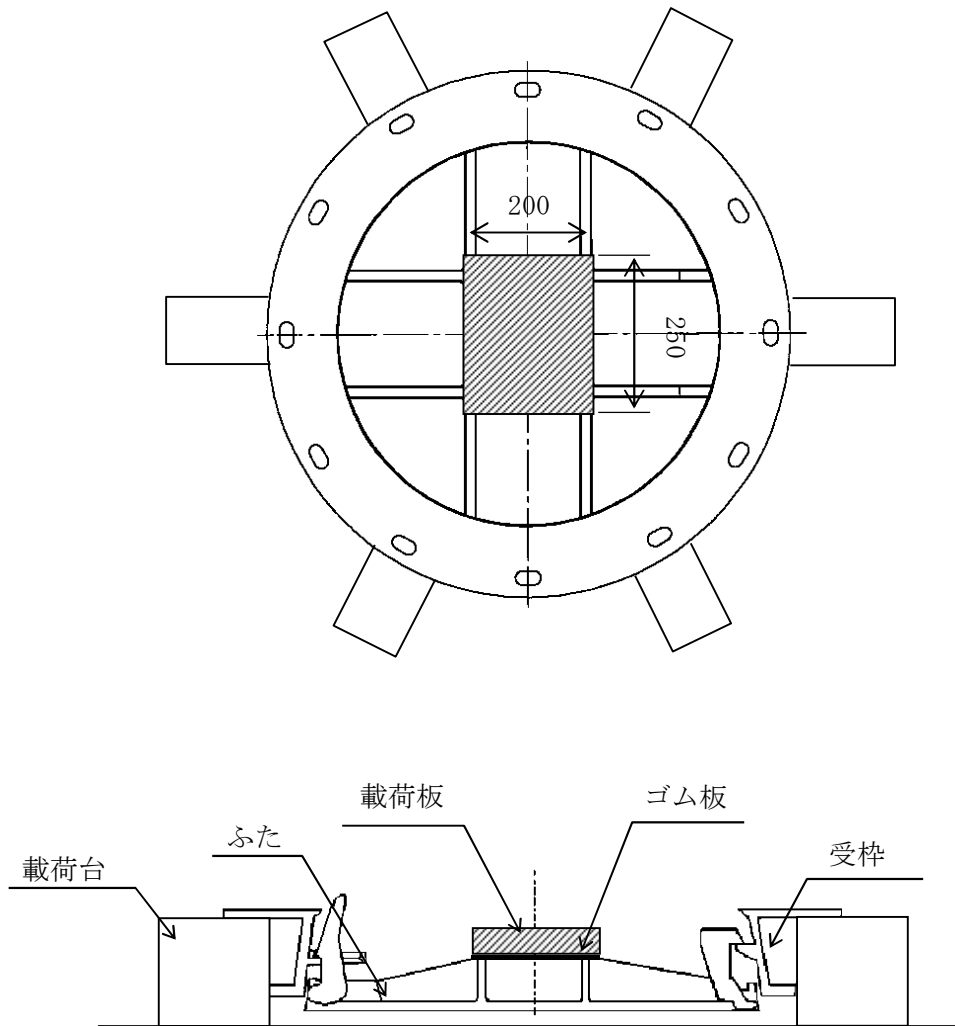
注) 本要領図は試験治具の取付け方法及び位置関係を示すもので製品の形状を示すものではない



別図-④

# 耐揚圧強度試験要領図

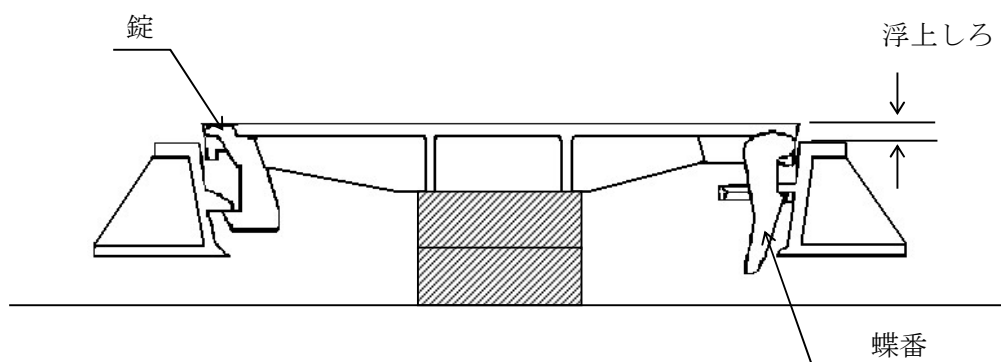
(単位 mm)



注) 本要領図は試験治具の取付け方法及び位置関係を示すもので製品の形状を示すものではない

別図-⑤

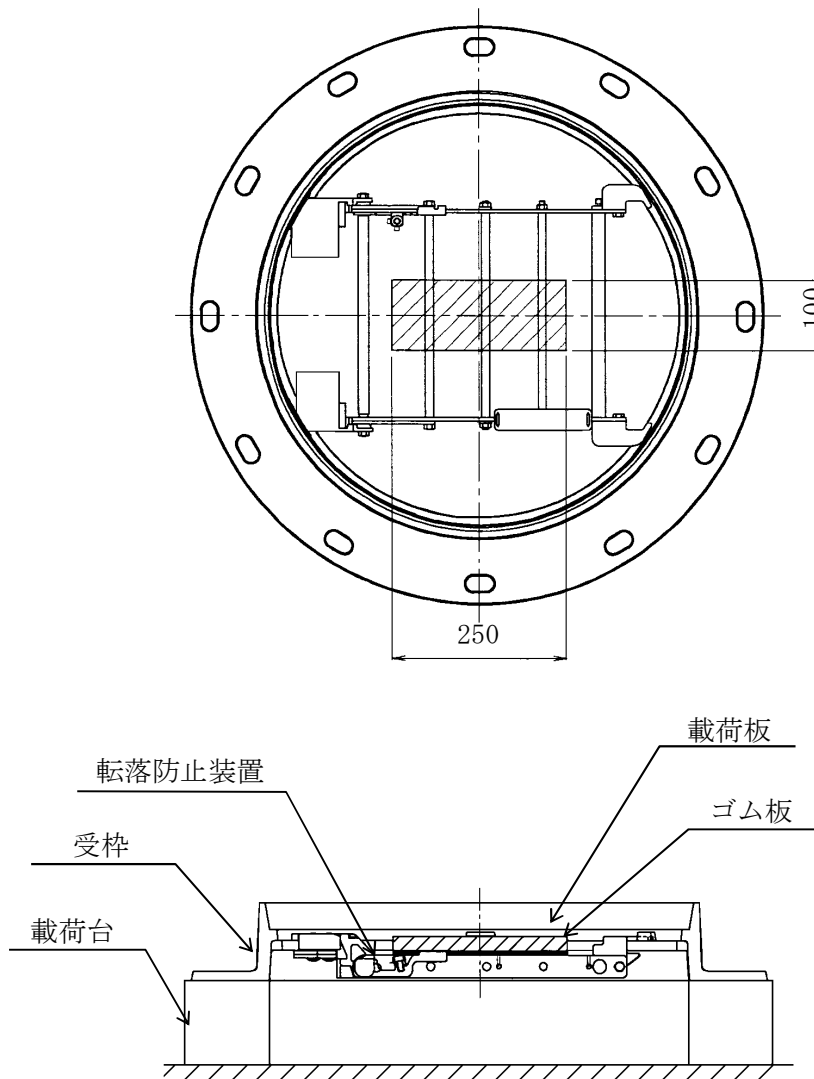
# 浮上しろ測定方法



別図－⑥

# 転落防止装置荷重試験要領図

(単位 mm)

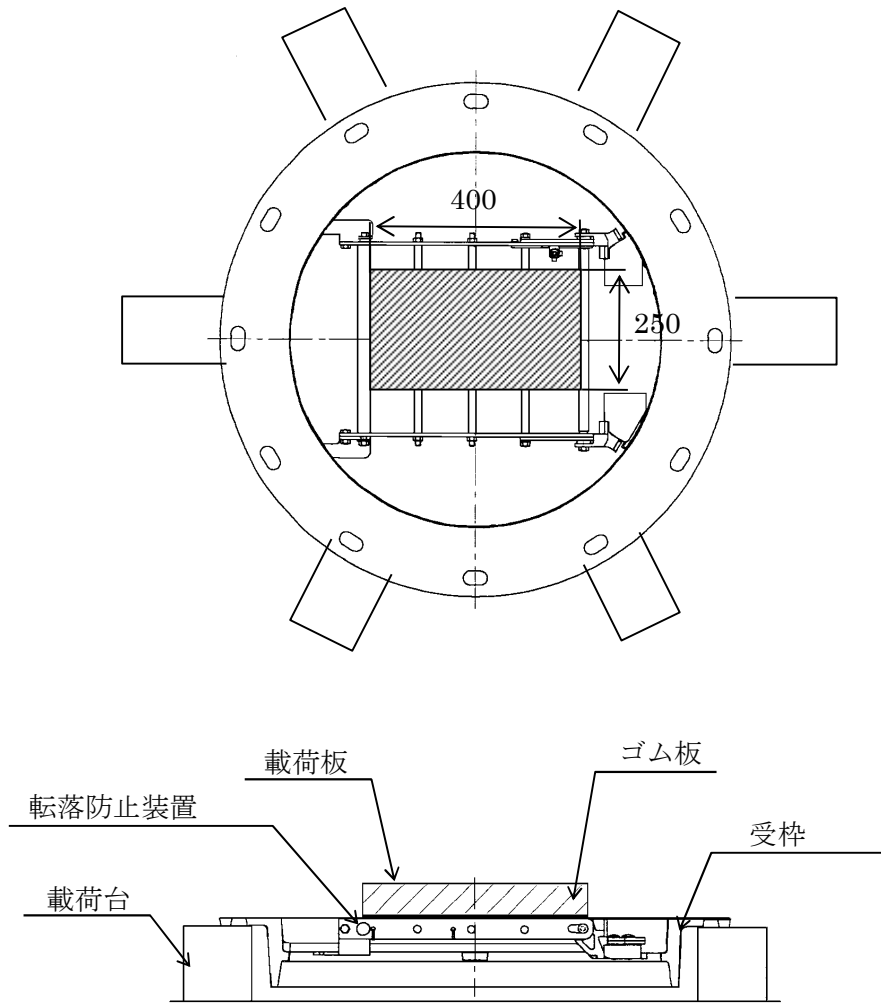


注) 本要領図は試験治具の取付け方法及び位置関係を示すもので製品の形状を示すものではない

別図-⑦

# 転落防止装置耐揚圧強度試験図

(単位 mm)

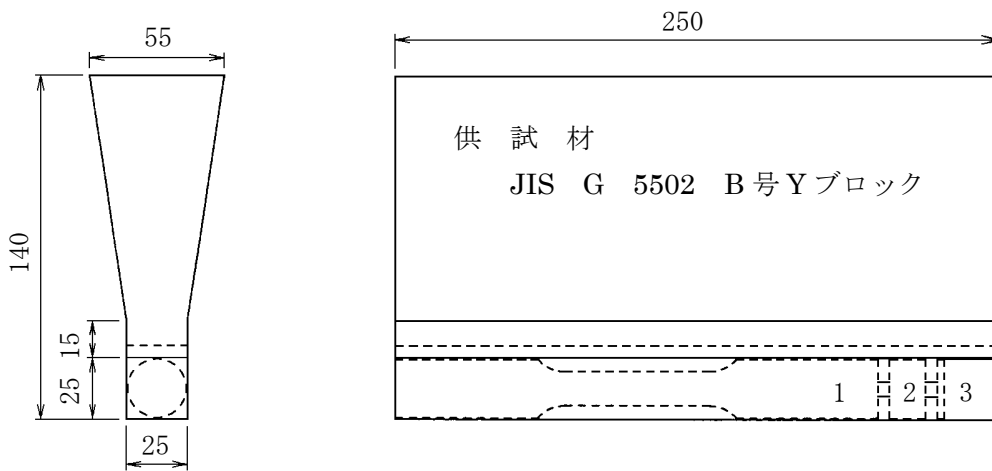


注) 本要領図は試験治具の取付け方法及び位置関係を示すもので製品の形状を示すものではない

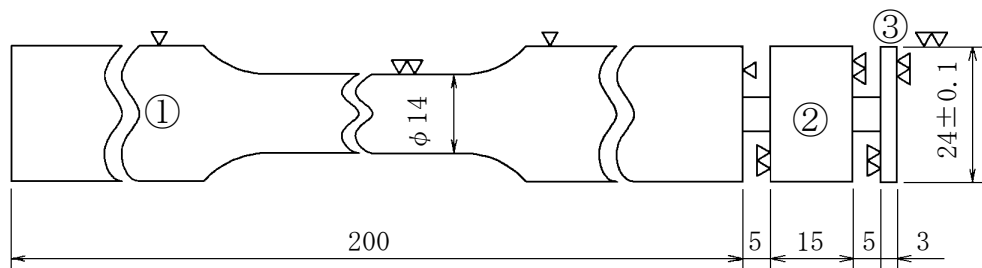
別図-⑧

# Yブロック検査の試験片採取位置

(単位 mm)



- ① 引張試験片    ② 硬さ試験片・黒鉛球状化率判定試験片    ③ 腐食試験片

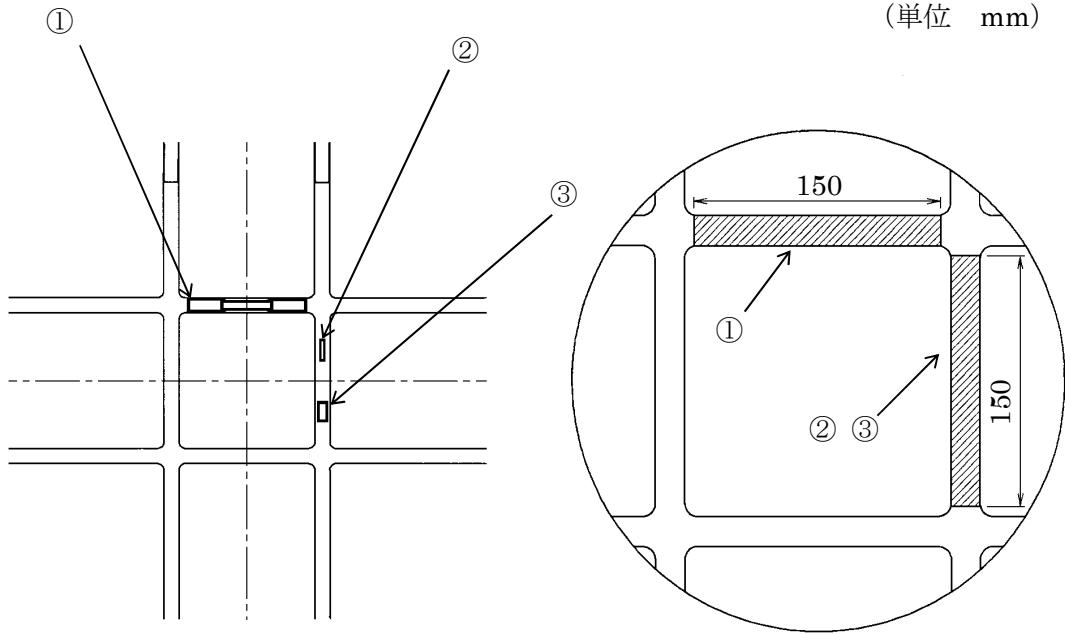


別図-⑨

# 試験片採取位置

—下水道用鑄鉄製マンホールふた 呼び 600— 一般型—

(単位 mm)



切出し寸法 (mm)

① 150×30H ②~③ 150×50H

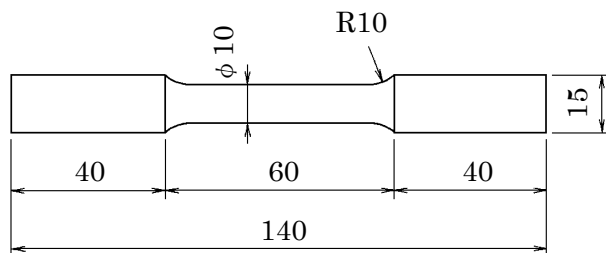
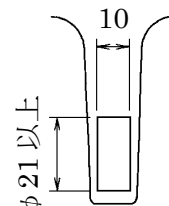
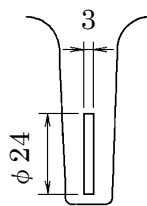
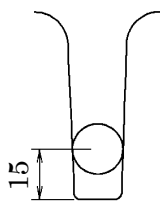
① 引張り (伸び)

② 腐食

$\phi 24 \pm 0.1 \times 3 \pm 0.1$

③ 硬さ

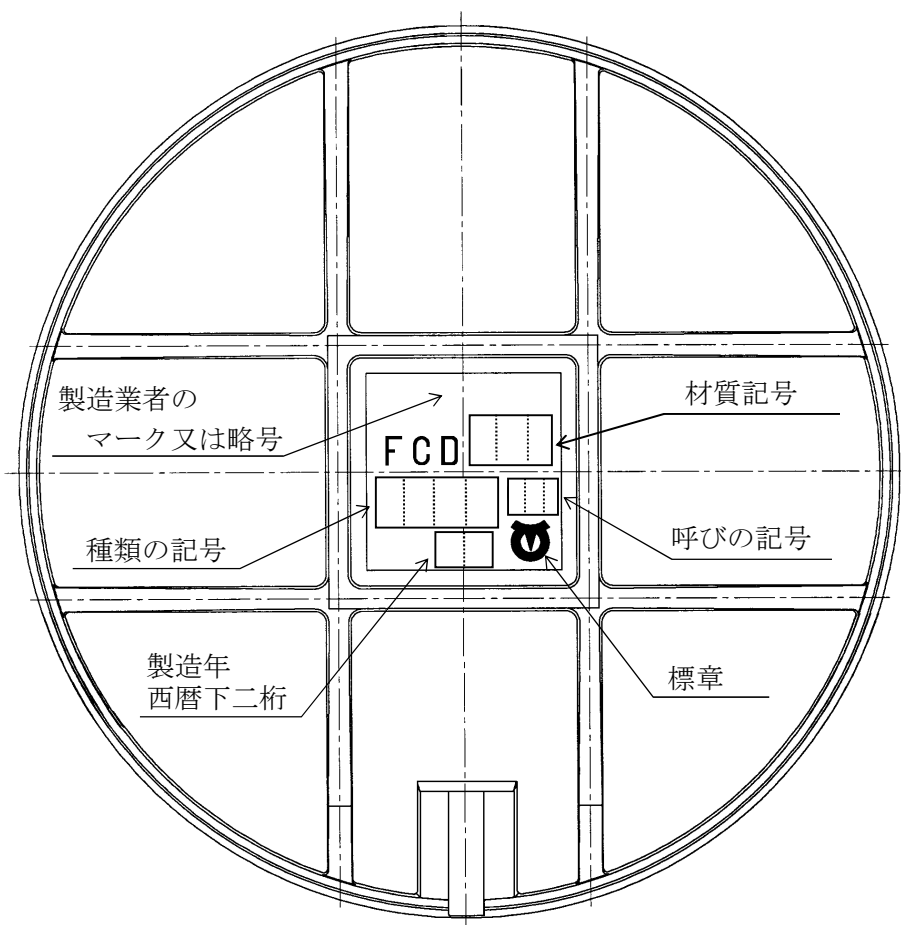
$\phi 21$  以上  $\times 10$



標点間距離は 35mm とする

別図一⑩

下水道協会標章及び種類の記号鋳出し配置図



注) 本要領図は鋳出し文字及び鋳出し配置関係を示すもので製品の形状を示すものではない