

## 第4章 給水装置の施工

### 4-1 総則

現場における施工が不良であったり粗雑であれば、通水の阻害や漏水、その他不測の事故発生の原因となり、衛生上の弊害を起こすことにもなるので、定められた設計に基づき関係法規を遵守し、正確、丁寧に工事を施工しなければならない。

### 4-2 管理者への連絡調整

1. 指定業者は、給水装置工事申込後、管理者の審査が完了し手数料等を納入するまで、工事着手することはできないものとする。
2. 給水装置主任技術者は、配水支管等より分岐を行う場合は、その工事施工日について事前に管理者と連絡調整を行うこと。
3. 管理者は、配水支管等からの分岐・穿孔・分水止め時に現場立会いを行う。
4. 給水装置主任技術者は、分岐工事等で配水支管の断水を必要とする場合には断水について管理者と調整を行うこと。
5. 給水装置主任技術者は、管理者から水道メーターの貸与を受ける場合は、管理者と連絡調整を行うこと。
6. 給水装置主任技術者は、給水装置工事を施工するときには管理者へ連絡を行うこと。

#### [解説]

##### 1. について

給水装置工事の申込を行い、管理者から審査が完了した旨の連絡を受け設計審査手数料及び水道利用加入金等を納入するまで、工事着手することはできない。

ただし、建築工事の進捗状況により、やむを得ず局納金の納入前に着手しなければならない場合には、事前施行申請書と必要書類を提出し、事前施行が認められた場合には着手することができる。なお、配水支管等より分岐（分水止めを含む）を行う工事の事前施行は認めない。

##### 2. について

給水装置主任技術者は、配水支管等より分岐（分水止めを含む）を行う場合には、施工日時について、施工日時の前日正午までに給排水業務課に備えてある「給水管取出予定表」に記入しなければならない。夜間工事になる場合は、施工日時の7日前（土・日曜日、祝日、休庁日は除く）までに、管理者と打合せをすること。

配水支管等から分岐を行う工事については、上下水道局職員が立会いを行うことから、予約できる件数は、東西に関係なく、1日4件までを原則とする。

##### 3. について

管理者は、給水装置主任技術者との調整により、配水支管等からの分岐（分水止めを含む）を行う場合は現場立会いを行う。

##### 4. について

給水装置主任技術者は、断水が発生する工事については、断水広報（「断水のお知らせ」）、日時について給排水業務課と協議すること。

施工日時の7日前（土・日曜日、祝日、休庁日は除く）までに、「断水のお知らせ」（参考資料 P.246 参照）を作成し給排水業務課に6部提出するとともに、断水区域住民に周知徹底すること。

#### 5. について

給水装置主任技術者は、水道メーターの貸与を受ける場合は、貸与を受ける日の当日の午前8時20分までに「工事施工報告書」に水道メーター貸与の旨を明記し、管理者にファックスで連絡すること。

水道メーター等の受け取りについては、必要書類を用意し、午前9時00分から午前9時20分までの間に上下水道局メーター倉庫で受け取ること。

なお、他水道事業体から分岐協定により給水を行う場合は、協定締結後の水道メーター貸与となる。協定締結まで納金から2週間程度の期間を見込むこと。

メーターの受け取りに必要な書類

新設工事の場合	給水装置使用開始届・位置図
改造工事の場合	改造メーター取替伝票

#### 6. について

主任技術者は、給水装置工事を施工（配水支管等からの分岐等工事、宅地内等の給水装置工事、水道メーターの受け取り等）するときは、施工日の当日午前8時20分までに「工事施工報告書」を給排水業務課へファックスすること。

### 4-3 給水管の埋設深さ及び占用位置

1. 給水管の埋設場所及び深さは、次のとおりとする。
  - (1) 配水支管等の布設してある道路境界までは、配水支管等とほぼ直角に配管すること。
  - (2) 占用位置は、原則として道路境界から1.0m以上、または道路構造物から0.5m以上離し、配管すること。
  - (3) 道路部分の給水管の埋設深さ（土被り）は、原則として国土交通省道路局路政課長及び国道課長通知「電線、水道、ガス管又は下水道管を道路の地下に設ける埋設深さ等について」に基づく浅層埋設とするが、道路管理者の指示に従うものとする。
  - (4) 私道の給水管の埋設深さは、一般車両の通行する共有道路及び分譲地内道路は原則として0.8m以上とし、それ以外の私道は0.6m以上とすること。
  - (5) 宅地内における埋設深さは、原則として0.3m以上とすること。ただし、0.3m以上確保できない場合は、保護等を施すこと。
2. 道路部分に配管する場合は、その占用位置を誤らないようにすること。
3. 土被りを標準または規定値まで取れない場合は、道路においては道路管理者、河川においては河川管理者と協議することとし、必要に応じて防護措置を施すこと。

### 4-4 許可及び保安

#### 4-4-1 許可の取得と携帯

1. 給水管取出し工事及び分譲地管工事等で公道上において工事を行う場合は、工事着手前に各関係官公署の許可申請手続きを行い、許可取得後、工事に着手しなければならない。  
また、取得した許可証等を現場に携行すること。
  - (1) 道路掘削占用許可書（道路管理者）
  - (2) 道路使用許可証（警察署）
  - (3) 工事届出書（消防署）
  - (4) その他（工事に当たって必要な関係官公署の許可証、届出書）
2. 私道において工事を行う場合は、利害関係者の承諾を得ること。

#### 4-4-2 地下埋設物の確認と埋設管理者への連絡

既設の地下埋設物（例えば、ガス、電気、電話ケーブル、下水道など）の状況を把握し、他企業の埋設物が埋設されている場合は、必ず工事の照会を行い、必要に応じて立会いを求めること。

#### 4-4-3 付近住民への配慮

給水装置工事の施工にあたっては、工事内容を周辺住民に周知するとともに、騒音、振動、排出ガス及び交通障害で付近住民に迷惑をかけないように十分留意し、協力が得られるよう努めること。

#### 4-4-4 交通安全基準

公道内の施工にあたっては、道路工事等における標示及び保安施設の設置基準により行うこと。

種別	設置基準
道路標識	工事現場の両端に設置すること。
工事標示板	工事区間の起終点に設置する。ただし、短期間に完了する軽易な工事については、省略することができる。
昼夜間作業標示板	夜間または昼夜兼行作業を行う場合、工事標示板の上に設置する。
迂回標示板	車両の迂回を必要とする場合は、迂回路入口に設置する。迂回路途中の交差点には、道路標識板「まわり道」に補助板を付け設置する。
保安柵	交通の流れに直面する部分は、全面、現場外周は、おおむね3mの間隔に設置する。
注意旗及び注意灯	昼間は旗または注意灯、夜間は注意灯を交通の流れに直面する部分に設置する。小型注意灯は、現場外周におおむね10mの間隔に設置する。ただし、状況により反射性のもの(スコッチライト等)をもってこれに替えることができる。
予告板	工事現場の手前100mの位置に道路標識「注意」に補助板を付けて設置する。
照明灯	危険な場所または長区間にわたる場所には、危険防止のため200ワット以上の白色照明灯を設置する。

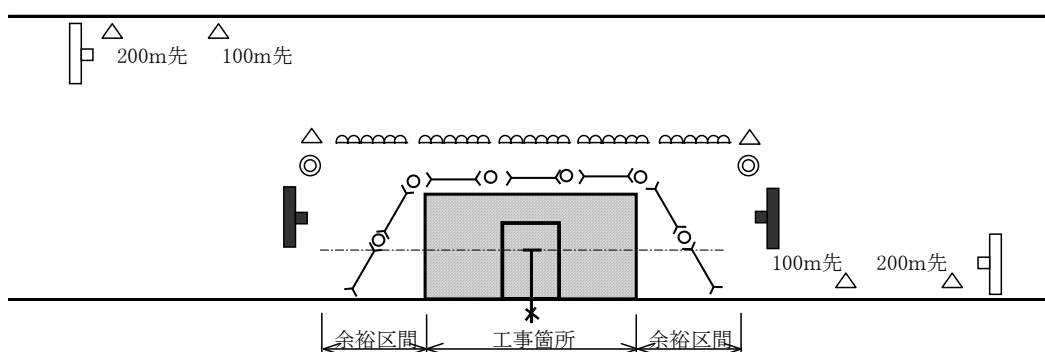
設置基準の取り扱いの細目については、次の一般基準によること。

##### 一般基準

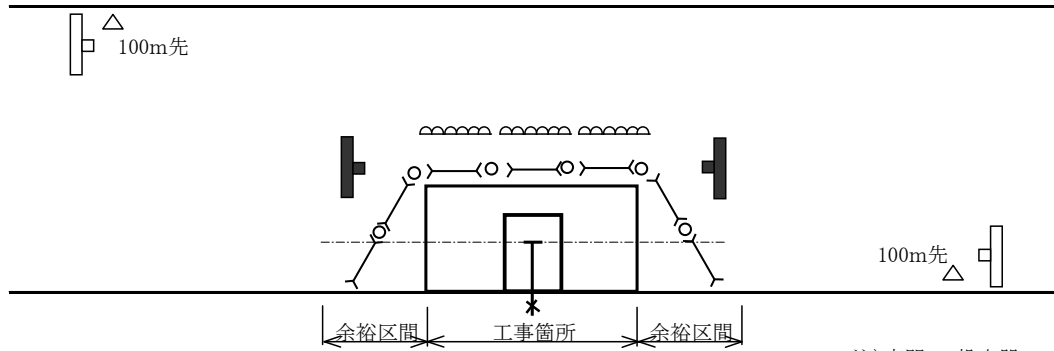
- (1) 工事現場に設置する道路標識は「道路標識区画線及び道路標示に関する命令」(建設省令第1号)に定めるところによる。
- (2) 各標示板に記載する書体は、原則として「道路標識、区画線及び道路標示に関する命令」に定めるところによる。
- (3) 標示板及び防護施設は堅固な構造とし、所定の位置に整然と設置して、修繕、塗装、清掃等の維持を常時行うほか、夜間においては、遠方から確認し得る照明または反射装置を施すものとする。

標示板の大きさ等は必要に応じて所定の比率のまま拡大できるものとする。

##### ○多交通量



○小交通量



注)夜間： 投光器2コ  
回転灯5コ

- |       |              |   |       |     |       |
|-------|--------------|---|-------|-----|-------|
| — —   | バリケード        | △ | 警戒標示板 | — — | お願い板  |
| ~~~~~ | 側面保安パネル      | ◎ | 回転灯   | — — | 工事標示板 |
| ○     | 保安灯又はセフティコーン |   |       |     |       |

4-4-5 工事記録写真の撮影

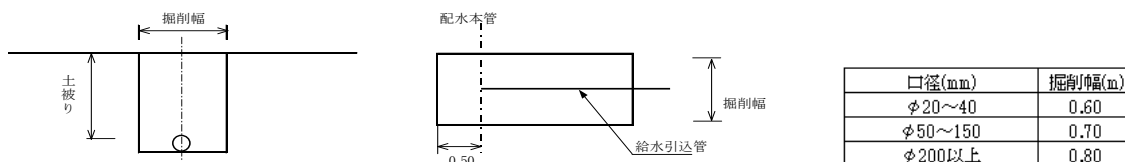
給水管を布設する場合は、施工状況、工事着手前後及び周辺の工作物が判明できる写真を撮影するものとし、撮影要領は次による。

1. 撮影は写真用黒板等を使用し、申請者名、指定業者、給水装置工事番号及び撮影年月日等の必要要件を記入すること。
2. 箱尺または帯広テープ等を使用し、土被り、掘削幅及び復旧面積等が判読できるよう撮影すること。
3. 撮影基準については、道路や水路の管理者が定める写真管理に係る基準 及び 出来形管理基準の基準と照合できる形で撮影を行わなければならない。
4. 指定業者は、工事完成検査時に写真を提出するとともに3年間保管し、管理者の請求があった場合は提出しなければならない。

## 4-5 土工事

### 4-5-1 掘削

1. 道路掘削にあたっては、道路管理者または河川管理者の許可を得た後に管理者の定める基準及び条件に従い施工すること。また、必要に応じ、環境事業センター、消防署への届け出をすること。
2. 掘削に先立ち、地上及び地下構造物を調査し、損傷を与えないよう注意しなければならない。
3. 地下埋設物については、必要に応じて各企業に立合いを求め、確認のうえ施工すること。
4. 掘削は、標準図に従い、直線とし、えぐり掘り（たぬき掘り）を行ってはならない。
5. 交通が頻繁な場所の掘削にあたっては、交通量の比較的少ない時間等を選ぶように心掛けること。
6. 縦断掘削の場合は、道路中央部を原則として避けること。
7. 舗装道路は、掘削に先立ち、他の部分に影響を及ぼさないようカッターで縁切りを行うこと。
8. 道路を横断して掘削する場合は、片側車線の工事を完了し、交通のさまたげのないよう必要な措置を講じた後、他方を掘削すること。
9. 道路の掘削は、当日中に仮復旧が完了できる範囲とする。ただし、やむを得ず掘り置きとなる場合は、必ず所轄官公署に連絡のうえ、工事標示施設及び覆工等の措置を講じ、事故防止に万全を期すること。
10. 保安施設等については道路管理者並びに警察署の許可を受けた後、許可条件指示事項を厳守して施行すること。また、必ず許可書は携帯すること。
11. 給水管の掘削幅は、次の図表を標準とする。



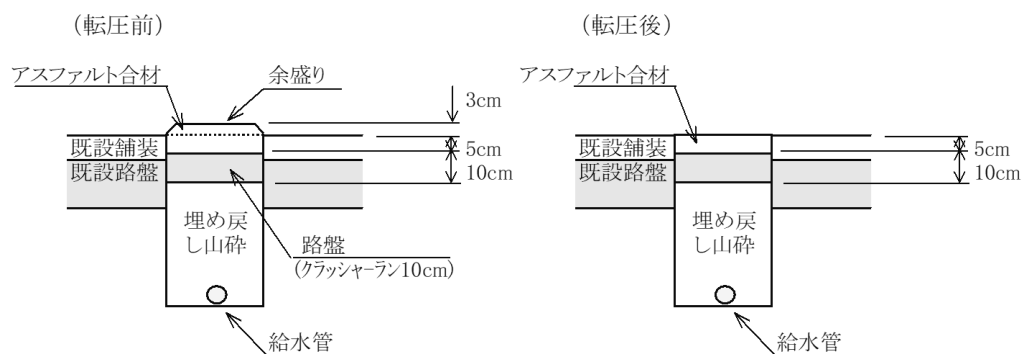
12. 土留工は、必要に応じ行うこと。ただし、掘削深さが1.5m以上の場合、または軟弱地盤や湧水があり崩壊の危険がある場合は、必ず土留工を行って掘削すること。
13. 給水管取出し工事と同時に、同じ掘削内で分水止めを行う場合は、掘削幅90cm以上とすること。また、サドル分水栓との離隔を30cm以上確保すること。

## 4-5-2 埋戻し・残土処理

1. 公道は道路管理者の指示に遵守すること。
2. 舗装道路の埋め戻しは、山砂、再生砕石等、良質土砂をもって行うこと。
3. 管の周囲 30cm は、山砂（砕石ダスト等）を用い、左右からつき固めつつ埋め戻しを行うこと。
4. 埋め戻しは再生砕石（RC-40）等を用い、転圧は、厚さ 20cm ごとに敷きならし、ランマ等で十分締め固めること。
5. 残土、埋め戻し土砂を現場に堆積してはならない。やむを得ず仮置きする場合でも、交通等の支障がないようにし、できるかぎり速やかに所定の場所へ運び処分すること。

## 4-5-3 路面復旧

1. 路面復旧面積及び復旧方法は、道路管理者の定める基準に従い速やかに行うこと。
  - (1) 一般国道 1 号は、国土交通省横浜国道工事事務所監修（昭和 44 年 1 月）の道路占用工事仕様書による。
  - (2) 上記以外の国道及び県道（主要地方道を含む）、神奈川県道路占用工事共通仕様書による。
  - (3) 市道（認定外道路を含む）は、小田原市道路占用等規則（昭和 40 年 12 月 1 日 規則第 55 号）による。
2. 復旧後は、契約不適合責任を有するため、工事監督等にあたっては、更に厳格を期するよう努めること。
3. 仮復旧については、次のとおりとする。
  - (1) 舗装道路の掘削跡は、加熱アスファルト合材、または常温アスファルト合材により、ただちに仮復旧すること。
    - (ア) 舗設に先立ち、路床路盤を十分に転圧のうえ、アスファルト合材を均一に敷きならし、転圧して既設路面と同一面となるよう仕上げること。



- (イ) 完成後は、既設舗装路面の汚れを必ず清掃すること。
- (2) 仮復旧後、本復旧までの間は、仮復旧の沈下状態を巡回し、自動車等の事故がないよう注意すること。沈下が見受けられた場合は、早急に手直し等の処置を行うこと。

(3) 既設の区画線及び道路標示がある場合は、必ずトラフィックペイント等により表示すること。

4. 本復旧については、次のとおりとする。

(1) 仮復旧後、道路管理者の定めに基づく養生期間を確保した上で、速やかに許可条件に基づき、路面復旧を行うこと。

(2) 既設の区画線及び道路標示がある場合は、必ず溶融式により施工すること。

(3) 道路管理者より許可にあたり示された施工及び施工管理を必ず履行すること。なお、やむを得ず、施工内容の変更が生じる場合は、速やかに道路管理者と協議し、道路管理者の指示に基づき対応すること。

(4) 完成後は、既設舗装路面の汚れを必ず清掃すること。

#### 4-5-4 舗装切断作業時に発生する排水処理

平成 25 年 9 月 3 日付け小田原市土木管理課管理係による通知に従い、舗装切断作業時に発生する排水は適切に処理をすること。

占用工事を行う際の対応方法として

1. 排水が生じない工法（粉塵の飛散防止対策や収集した粉塵の適正な運搬処理）

2. 排水が生じる工法（吸引し適正な運搬処理）

があり、神奈川県「舗装版切断時に発生する濁水の処理に係る特記仕様書」及び「舗装版切断濁水処理（暫定歩掛）」を参考にすること。



## 4-6 配管工事

### 4-6-1 分岐

1. 給水管は、原則として口径 300mm 以下の配水支管から分岐するものとし、道路の境界までは配水支管とほぼ直角に布設すること。
2. 公道内に布設する給水管の口径は、20mm 以上とする。
3. 穿孔箇所の間隔は、分岐部材の外側～外側で 30cm 以上離すこと。また、異形管及び継手からの給水管の分岐は行わないこと。
4. 異径管及び継手からの給水取出しを行わないこととし、給水管の口径は、配水支管の口径よりも小さいものでなければならない。ただし、配水支管口径がφ50 mmの場合は、同口径でも構わないものとする。
5. 配水支管等からの分岐は、サドル分水栓、またはバルブ付割 T 字管による。
6. 分岐工事にあたっては、配水支管であることを十分確認すること。
7. 鋳鉄管等の金属管からサドル分水栓を使用して分岐する場合は、スリーブコアを挿入すること。また、設置後防食フィルムで覆うこと。
8. 配水支管からの分岐は、原則として 1 宅地 1 箇所とする。
9. 分岐にあたっては、配水支管等の外側を十分清掃し、サドル分水栓等の給水器具の取り付けは水平にし、ボルトの締め付けが片締めにならないよう平均して締め付けること。  
また、水圧テストポンプを使用し、サドル分水栓は 1.75MPa (分水 EF サドルを除く)、バルブ付 T 字管は 0.75~1.00Mpa に加圧したうえ、約 1 分間圧力を保持し、漏水がないことを確認すること。  
分水 EF サドルの場合は、融着の冷却時間及び水圧試験が可能な時間を経過後に、給水管内に水張りをを行い、水圧ポンプで 1.75MPa まで昇圧し 2 分間保持、その後 1.75MPa まで再昇圧し 2 分間保持、再度 1.75MPa まで昇圧した後に 6 分間保持し、最終的に給水管からの漏水がないことを目視で確認をすること。
10. 配水支管の穿孔は、機具を確実に取り付け、その配水支管の仕様に応じたドリル、カッターの刃を使用するものとし、配水支管の内面塗膜面等に悪影響を与えないようにすること。また、切りくずや片断面は確実に取り除き、通水の障害にならないよう注意すること。
11. 配水支管と給水管の布設を同時施工する場合、配水支管に通水しない状態での空穿孔を行わないこと。(ただし、水道配水用ポリエチレン管の場合は、この限りではない。)
12. 水道配水用ポリエチレン管からの分岐工事で、口径φ20~50mm については、分水 EF サドル(プラグ・止水機構付)とする。なお、分岐する者は、製造メーカーから発行される「水道用ポリエチレン管 施工講習の修了証」を携帯すること。
13. 給水管取出し工事と同時に、同じ掘削内で分水止めを行う工事における掘削幅は、施工性とサドル分水栓の離隔を考慮し、90cm 以上とする。
14. フランジ継手の接合方法や管理については、「水道工事標準仕様書」に基づき、施工・管理を実施すること。(フランジ継手チェックシート等は、「一般社団法人日本ダグタイル鉄管協会 フランジ形ダグタイル鉄管接合要領」を参照のこと)
15. 給水管を布設する時は、管種に関係なく、必ずポリエチレンスリーブを被覆するものとし、布設時に必要となるロケーティングワイヤー・管の明示テープは、ポリエチレンスリーブの内部ではなく、ポリエチレンスリーブの外側に設置すること。

16. 給水管を廃止する場合や敷地内に複数ある給水管については、使用する予定がないものは、必ず配水支管からの分岐で分水止めを行い、公道上の給水管は撤去すること。

また、配水支管からの分水止め並びに給水管の撤去を行わない場合は、メーターを設置し、給水栓を取り付けること。

17. 分岐方法については、別紙図表 (P.69~P.72) を参照すること。

[解説]

3. について

穿孔箇所の間隔は、給水管の取り出し穿孔による管体強度の減少を防止すること。

給水装置相互の流量への影響により、他の需要者の水利用に支障が生じることを防止すること等から、他の給水装置の穿孔箇所から 30cm 以上離すこと。また、維持管理を考慮して配水支管等の継手端面からも 30cm 以上離すこと。また、分岐は配水支管等の直管部からとする。

4. 5. 及び 12 について

取出し (分岐) 方法は、次表による。

給水管口径	ダクタイル鋳鉄管	ポリエチレン管
φ 20~50mm	鋳鉄製サドル分水栓	分水 E F サドル (プラグ・止水機構付)
φ 75mm~ (φ 50 mm の同径分岐の場合)	バルブ付 T 字管	

(注 1) バルブ付 T 字管：補助バルブ付きフランジ型

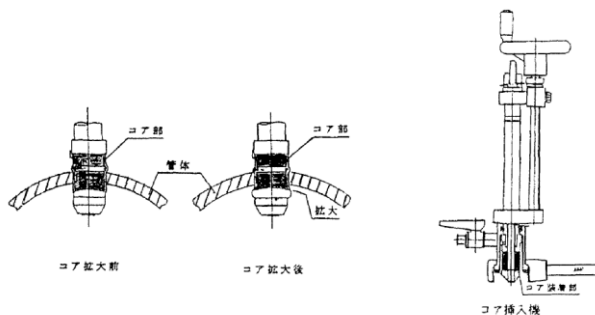
(注 2) バルブ付割 T 字管のフランジ接合部には、必ず補強金具 (3DkN 対応) を設置しなければならない。

6. について

配水支管または既設給水管からの給水管の分岐にあたっては、ガス管等の水道管以外の管と誤接続が行われないように、明示テープ、消火栓、仕切弁の位置の確認等及び音聴、試験掘削等により、当該配水支管等であることを確認の上、施工しなければならない。

7. について

サドル付分水栓による分岐工法では、穿孔された通水口の金属地肌が露出したままとなるため、この部分から錆こぶが発生し、通水断面が縮小され、水の出不良、赤水等の問題が生ずるためスリーブコアを挿入するものである。



9. について

分岐にあたっては、配水支管等の外面に付着している土砂、外面被覆材等を除去し、清掃し

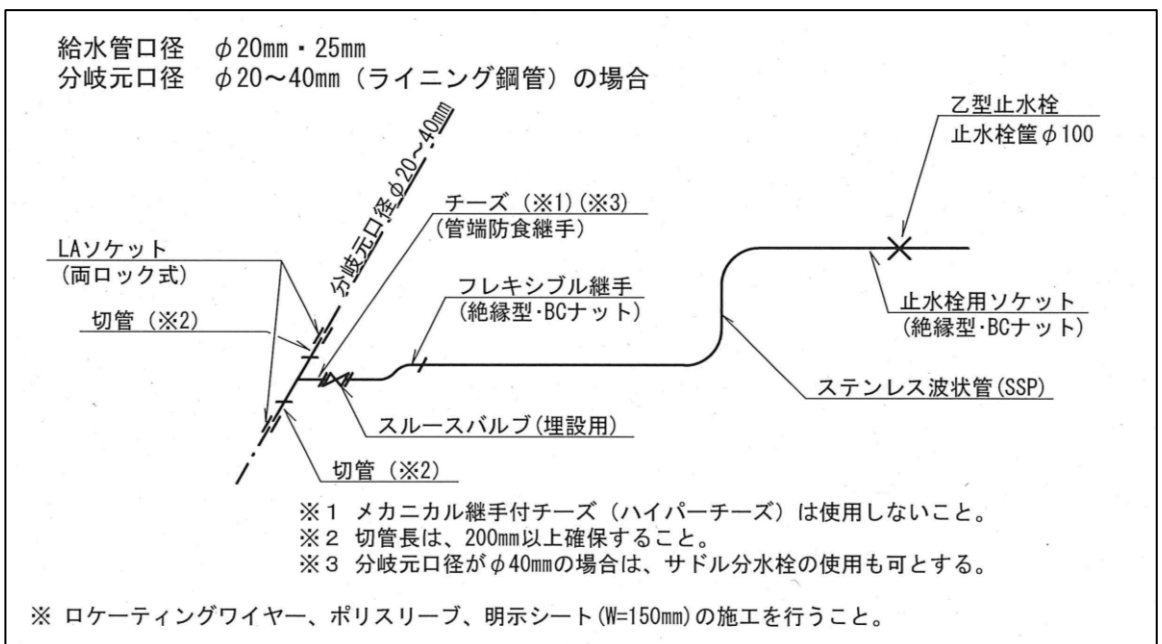
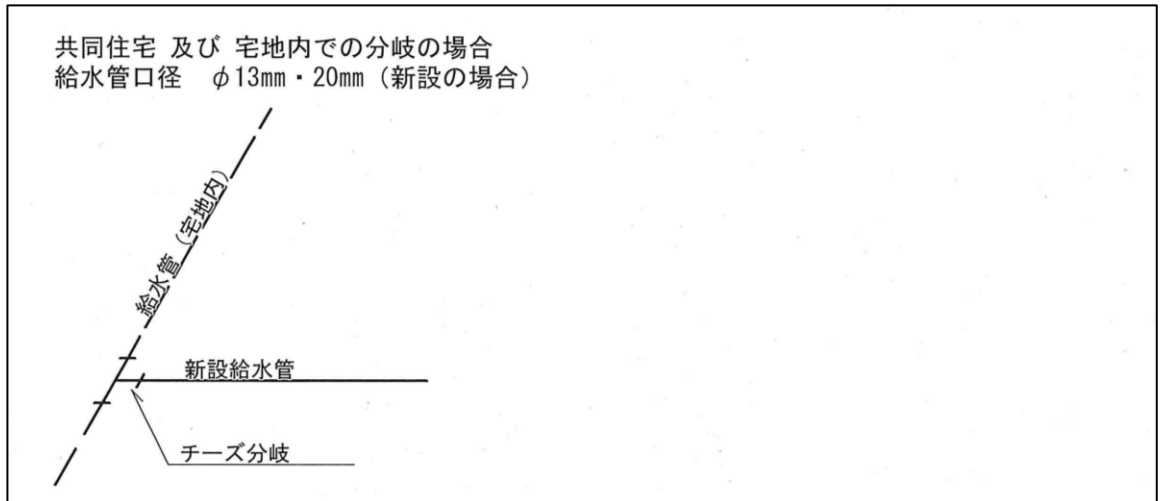
なければならない。特に、塗覆装鋼管のアスファルトジュートは、確実に取り除くこと。

サドル付分水栓等の給水用具の取付けに際しては、ゴムパッキン等が十分な水密性を保持できるように、入念に行うこと。また、ボルトの締め付けは、片締めすると分水栓の移動や、ゴムパッキン等の変形を招くおそれがあるので、必ず平均して締め付けなければならない。

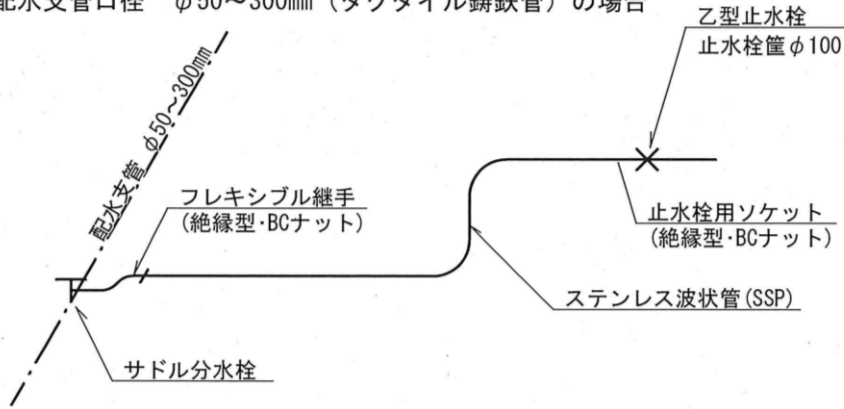
10. について

配水支管等への穿孔機の取り付けは、配水支管等の損傷及び作業の安全を考慮し、確実に取り付けなければならない。特に摩耗したドリル及びカッターは、配水支管内部のライニング材のめくれ、はく離等が生じやすいので、管種に応じた刃を使用すること。

17. 分岐方法は、以下の図表による。

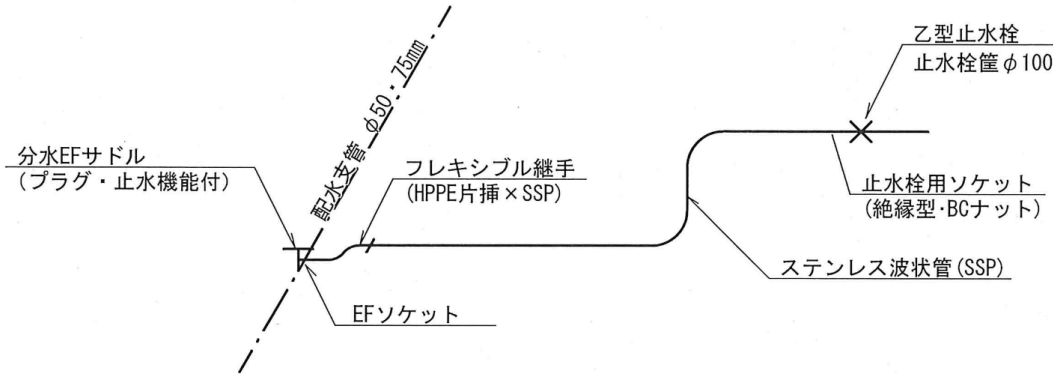


給水管口径  $\phi 20\text{mm} \cdot 25\text{mm}$   
 配水支管口径  $\phi 50 \sim 300\text{mm}$  (ダグタイル鑄鉄管) の場合



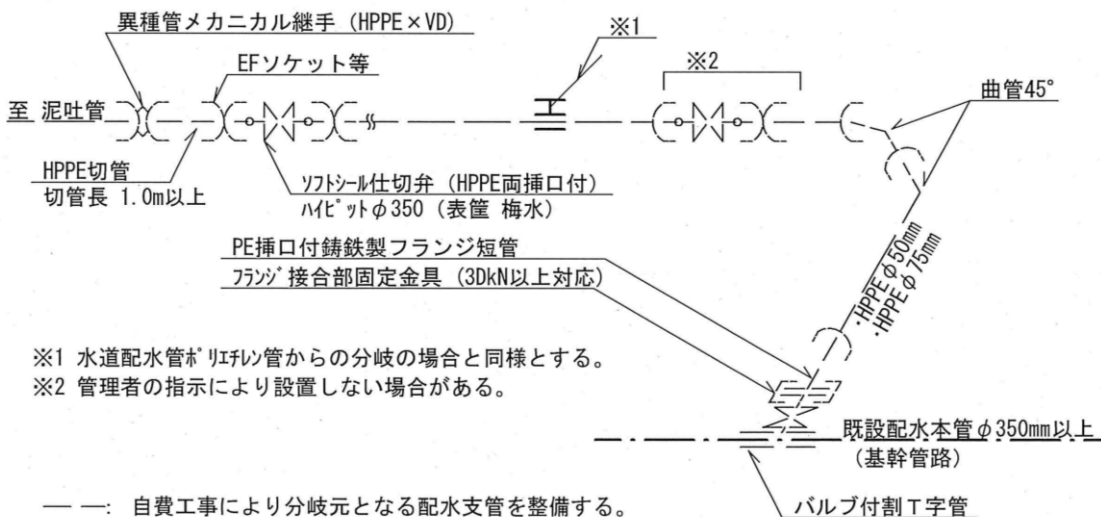
- ※ ロケーティングワイヤー、ポリスリーブ、明示シート (W=150mm) の施工を行うこと。
- ※ 引込管とメータ口径が異なる場合は、止水栓以降で口径変更を行うこと。  
 (メーターブッシュを用いた口径変更は不可)

給水管口径  $\phi 20\text{mm} \cdot 25\text{mm}$   
 配水支管口径  $\phi 50 \cdot \phi 75\text{mm}$  (水道配管用ポリエチレン管) の場合



- ※ ロケーティングワイヤー、ポリスリーブ、明示シート (W=150mm) の施工を行うこと。
- ※ 引込管とメータ口径が異なる場合は、止水栓以降で口径変更を行うこと。  
 (メーターブッシュを用いた口径変更は不可)
- ※ 配水管口径  $\phi 100\text{mm}$  (配水用ポリエチレン管) が採用された場合も、同様の分岐とする。

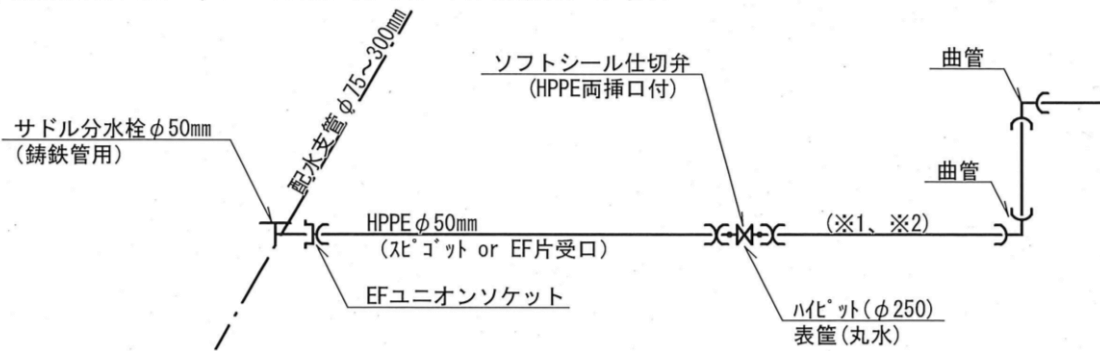
給水管口径  $\phi 20\text{mm} \cdot 25\text{mm}$   
 配水本管口径  $\phi 350\text{mm}$ 以上 (ダグタイル鑄鉄管) の場合



- ※1 水道配水管がPE管からの分岐の場合と同様とする。
- ※2 管理者の指示により設置しない場合がある。

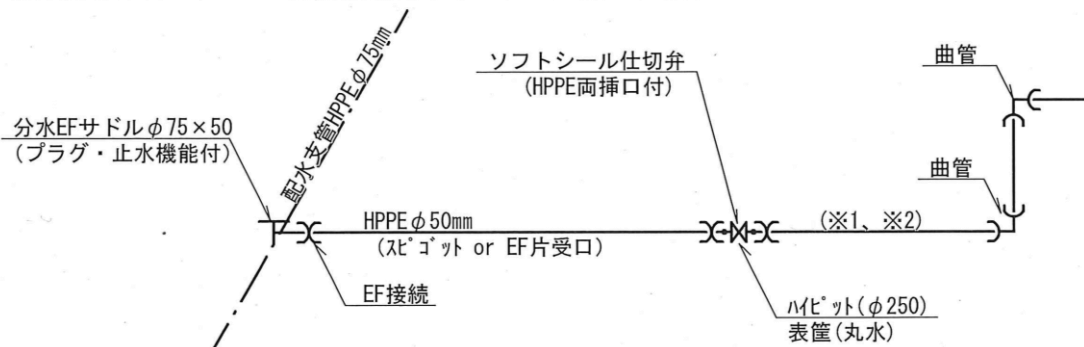
— —: 自費工事により分岐元となる配水支管を整備する。

給水管口径  $\phi 50\text{mm}$   
 配水支管口径  $\phi 75\sim 300\text{mm}$  (ダグタイル鑄鉄管) の場合



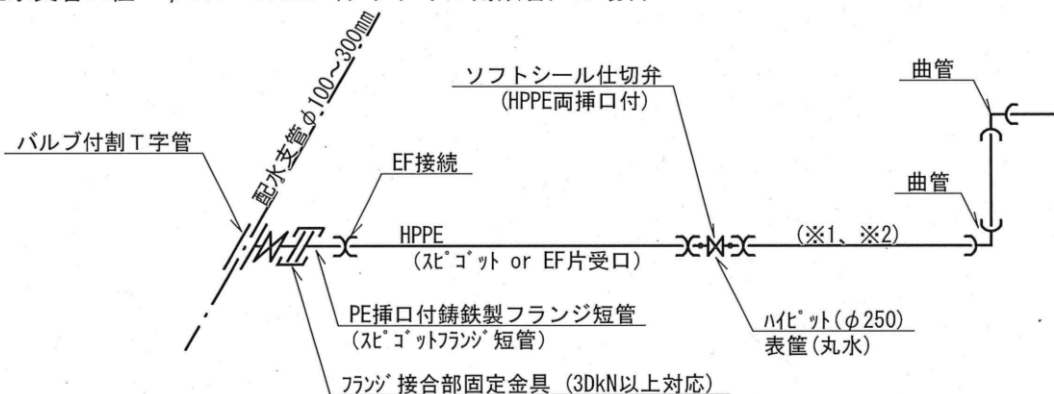
- ※1 敷地内配管で使用する管種への異種管接続は、第1バルブ以降に行うこと。
- ※2 引込管とメータ口径が異なる場合は、第1バルブ以降で口径変更を行うこと。  
 ロケーティングワイヤー、ポリスリーブ、明示シート (W=400mm) の施工を行うこと。
- ※3 第1バルブまで、必ず同一の土被りで施工を行うこと。

給水管口径  $\phi 50\text{mm}$   
 配水支管口径  $\phi 75\text{mm}$  (水道配管用ポリエチレン管) の場合



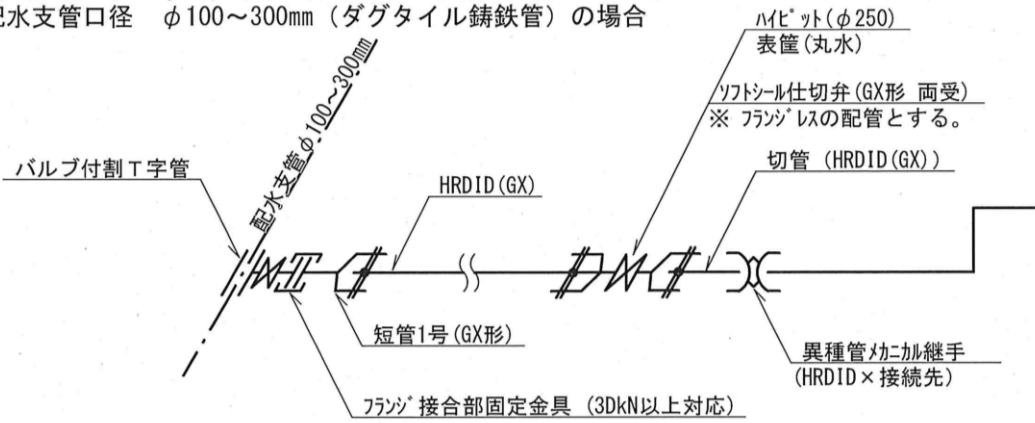
- ※1 敷地内配管で使用する管種への異種管接続は、第1バルブ以降に行うこと。
- ※2 引込管とメータ口径が異なる場合は、第1バルブ以降で口径変更を行うこと。  
 ロケーティングワイヤー、ポリスリーブ、明示シート (W=400mm) の施工を行うこと。
- ※3 第1バルブまで、必ず同一の土被りで施工を行うこと。
- ※ 配水支管口径  $\phi 100\text{mm}$  (配水用ポリエチレン管) が採用された場合も、同様の分岐とする。

給水管口径  $\phi 75\text{mm}$  (配水用ポリエチレン管)  
 配水支管口径  $\phi 100\sim 300\text{mm}$  (ダグタイル鑄鉄管) の場合



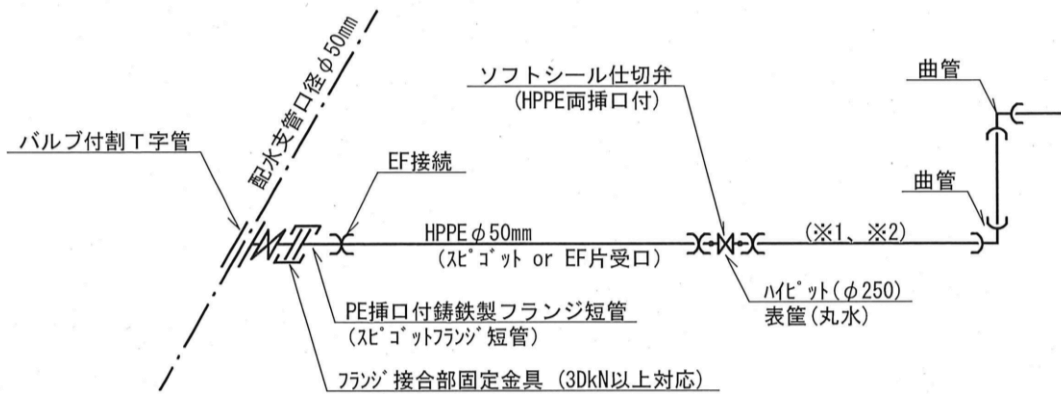
- ※1 敷地内配管で使用する管種への異種管接続は、第1バルブ以降に行うこと。
- ※2 引込管とメータ口径が異なる場合は、第1バルブ以降で口径変更を行うこと。  
 ロケーティングワイヤー、ポリスリーブ、明示シート (W=400mm) の施工を行うこと。
- ※3 第1バルブまで、必ず同一の土被りで施工を行うこと。

給水管口径  $\phi 75\text{mm}$ 以上 (ダグタイル鑄鉄管を使用する場合)  
 配水支管口径  $\phi 100\sim 300\text{mm}$  (ダグタイル鑄鉄管) の場合



- ※1 敷地内配管で使用する管種への異種管接続は、第1バルブ以降に行うこと。
- ※2 引込管とメータ口径が異なる場合は、第1バルブ以降で口径変更を行うこと。
- ※ ロケーティングワイヤー、ポリスリーブ、明示シート (W=400mm) の施工を行うこと。
- ※ ダグタイル鑄鉄管は、全てGX形とする。
- ※ 標準の使用管種にて施工困難な場合は、別途 上下水道局と協議すること。

給水管口径  $\phi 50\text{mm}$  (水道配管用ポリエチレン管)  
 配水支管口径  $\phi 50\text{mm}$  (鋼管ほか) の場合



- ※1 敷地内配管で使用する管種への異種管接続は、第1バルブ以降に行うこと。
- ※2 引込管とメータ口径が異なる場合は、第1バルブ以降で口径変更を行うこと。
- ※3 第1バルブまで、必ず同一の土被りで施工を行うこと。

## 4-6-2 配管

1. 給水管は、当市配水支管以外の水道管及びその他汚染の原因となるおそれのある管と直結してはならない。
2. 公道内に布設するときは、道路管理者からの指示に従い、占用位置及び土被りを指示のあったとおり布設を行うこと。なお、最小の給水管口径は、 $\phi 20\text{mm}$ 以上とすること。
3. 歩車道の区別のある道路内で縦断方向に布設する場合は、歩道内に布設すること。
4. 埋設物及び構造物に接近して布設するときは、上下、左右とも構造物の外側～外側を30cm以上離して布設すること。なお、既設管と交差するときは、既設管の下側に布設すること。
5. 水路を横断するときは、原則としてさや管を用いて水路下に布設すること。  
やむを得ず、上越しするときは、水路管理者と協議し、水路の高水位の高さより上に布設すること。なお、橋梁添架の場合も同様とする。  
また、上越し・橋梁添架の場合のさや管は、腐食による劣化を考慮して硬質塩化ビニルライニング鋼管（VLGP）等とし、腐食防止を考慮した固定金具により固定すること。
6. がけや石垣などと平行して布設するときは、法肩及び法尻には、原則として配管をしないこと。
7. 管の布設にあたっては、施工後の布設替え、切回し等の工事の必要を生じる場所は避けること。
8. 床下配管は、原則として避けること。
9. 給水管内に、停滞水が生じるおそれがあるところには、水抜き装置（泥吐管）を設けること。
10. 下水、便所、汚水タンク等から十分な離隔を取り、配管すること。
11. 水撃作用が発生しやすい器具等の接続を避けるとともに、防止のために有効な措置をすること。
12. 給水管内に空気が滞留して通水を阻害するおそれのあるところには、排気装置（空気弁）を設けること。
13. 配水支管の水圧に影響を及ぼすポンプに直接連結しないこと。
14. 水槽、プール、流し、その他の水を入れ、または受ける器具、施設等に給水する装置にあたっては、水の逆流を防止するための適切な措置が講じられていること。
15. 建築物の部分を貫通して配管する場合には、当該貫通部分に配管スリーブを設ける等、有害な管の損傷防止のための措置をすること（電食防護テープ等を巻く等）。
16. 管の伸縮、その他の変形により当該管に損傷が生じるおそれがある場合は、伸縮継手を設ける等、損傷防止のための有効な措置をすること。
17. 管を支持し、または固定する場合には、つり金具または防震ゴムを用いる等、地震その他の震動及び衝撃緩和のための有効な措置をすること。
18. 給水立て主管から各階への分岐管等、主要な分岐管には、分岐点に近接した部分で、かつ、操作を容易に行うことができる部分に止水栓を設けること。
19. ビニル管及び水道配水用ポリエチレン管は、紫外線による劣化があるので、露出配管をしないこと。

20. ガス湯沸器、ウォータークーラー等の給水装置に係る器具を接続する場合は、水道法に基いた構造・材質基準による認証品を使用するものとする。なお、取り付けの際、器具になるべく近い位置にスリースバルブと止水弁を取り付けるものとする。

ただし、器具に内蔵されているものについては、この限りでない。

- 21. 給水装置に直結する水道用ユニット化装置は、基準省令に基づいた認証された製品とする。
- 22. 管を橋梁に添架する時は、適当な間隔をおいてバンドまたはブラケット等で固定すること。
- 23. 側溝等の道路構造物のはつりを行って配管したときは、必ず完全に修復すること。
- 24. 水道配水用ポリエチレン管は、EF接合による配管を行うこと。また、曲げ配管を行わないこと。ただし、やむを得ず、水道配水用ポリエチレン管の柔軟性を活かし、曲げ配管を行う場合には管理者と協議し了解を得ること。

曲げ配管部でのEF接合作業は避けること。また、下表の最小半径の数値以下の場合にはバンドを使用するものとする。

曲げ配管の最小半径

呼び径	(mm)	50	75
最小曲げ半径	(m)	5.0	7.0

25. 国道、県道、幹線市道の縦断方向の布設は、歩車道に関係なく、水道配管用ポリエチレン管の使用は不可能とし、ダクタイル鋳鉄管を使用すること。

(幹線市道とは、市道番号が0から始まる市道をいう)

26. 既設管の途中に水道配管用ポリエチレン管を接続する場合は、地震等の変動による応力集中を避けるため、直線部に5m以上の直管の長さを確保すること。

(詳細は、平成29年10月発行のPOLITEC維持管理マニュアル「既設管との接続方法について」参照)

[解説]

9. について

道路上に布設する本管(給水管)の水抜き装置(泥吐管)及び同仕切弁の口径は、次による。

本管口径(給水管)	泥吐管口径	備考
φ50mm	φ50mm	泥吐管の使用管種はVLGP
φ75~100mm	φ75mm	〃
φ150mm	φ100mm	〃

※ 本管(給水管)口径φ200mm以上の場合は、別途協議すること。

※ 放水先は、水路又は側溝等とし、管の出口部は採水による水質検査の行いやすいグレーチング部分等とする。なお、管の出口部分の90度曲管の先には、管口保護の短管(約10cm程度)を設置すること。

12. について

道路上に布設する給水管の排気装置(空気弁)の口径は、次のとおりとする。

管径150mm以下の管には、急速空気弁φ25mmを、管径200mm以上の管には、急速空気弁φ75mmを設けること。



#### 4-6-3 防護工

1. 電食に対しては、原則として非金属管を使用すること。ただし、やむを得ず使用する場合は、絶縁型継手などを使用し、異種金属部には特に注意し、電食防護テープ等の絶縁材料を巻き付け被覆を完全に施す等の防止対策を行うこと。
2. 酸、アルカリに侵されるおそれがある場合は、非金属管を使用して施行し、これによりがたい場合は、水密性が良好で、機械的強度が大きく、管肌に密着しやすい合成樹脂、ガラスウールラテックス等から作られている塗料またはテープ類（防食用）にて被覆する等の防止対策を行うこと。
3. がけや石垣の配管は、管の抜け出し及び移動が生じる危険があるので、埋め戻し土と管の摩擦、地山による受け（安息角考慮）土留材による補強及びアンカブロックによる保護等を考慮して施行すること。
4. 露出する部分は、防寒、防露、防熱の保護を施し、グリップまたはフック等をもって固定させること。
5. 幹線道路の横断及び危険箇所に近接して布設するときは、それぞれ適切な防護を施すこと。
6. 道水路構造物の下越部及び水路横断部（添架・内空占用）の場合は、さや管（鋼管またはビニル管）に納めて布設すること。なお、水路横断部に用いるさや管は、紫外線による劣化や腐食を考慮し、ビニル管ではなく硬質塩化ビニルライニング鋼管（VLGP）を用いること。
7. 軌道下等の特殊構造物下を横断し、またはこれらに近接する場合の工法及び埋設深度等は、事前に当該事業者と協議の上、施工するものとし、管の外部を絶縁材料で防護した上、さらにさや管（鋼管またはビニル管）に納めて布設すること。
8. 凍結のおそれのある場合は、露出、隠ぺいにかかわらず防寒装置を施すこと。
9. 凍結防止は、管肌と外気との温度差による結露を防止するため、防露巻（ジュート・フェルト等の断熱材を巻き、防水テープを半分以上重ねて巻き上げる。）を施すこと。
10. 地盤沈下のおそれのある軟弱地盤等においては、泥土と砂の置き換え等を施すこと。
11. 有機溶剤を扱う場所での水道配水用ポリエチレン管の布設は、水質に悪影響を及ぼす場合があるので、原則として、さや管等により防護を施すこと。
12. 新設管と既設構造物及び他の埋設物との離れ（交差する部分を含む）は、構造物の外表面～外表面を 30cm 以上確保すること。やむを得ず離隔を確保できない場合は、次のとおり、防護策を講ずること。
  - ①ゴム板（ブタジエンゴム：厚さ 2 mm／幅 350 mm）を 3 重巻きとし、6 mm の厚さとする。
  - ②3 重巻きが困難な場合は、耐磨板（ブタジエンゴム：厚さ 6 mm／幅 330 mm）とすること。
  - ③上記の防護が不可能な時は、関係する管理者と協議の上、防護 Co 巻き（最低厚 10 cm 以上）を行うこと。
13. 配水支管及び給水管を布設する時は、必ずポリエチレンスリーブを被覆するものとし、布設時に必要となるロケーティングワイヤー・管の明示テープは、ポリエチレンスリーブの内部ではなく、外側に設置するものとする。

#### 4-6-4 給水管の明示

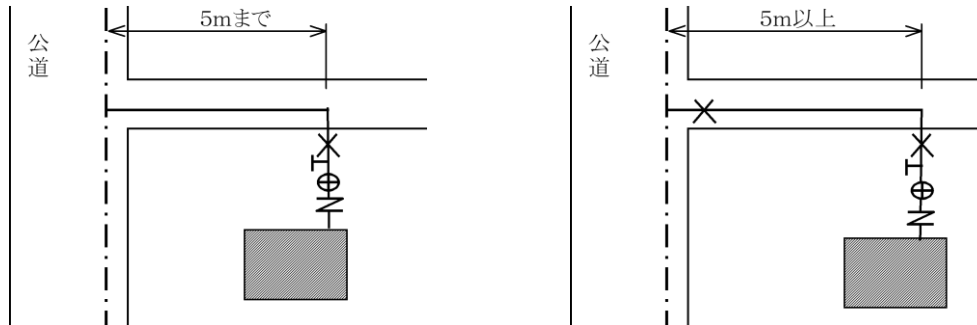
1. 道路部分に布設する給水管には、管上 30cm 位置に明示シートを布設すること。

口 径	明示シート幅
φ 20~25mm	150mm
φ 50mm 以上	400mm

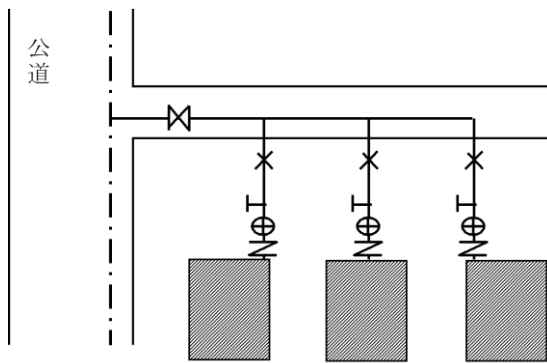
2. 配水支管分岐点から止水栓または、仕切弁までの間は、ロケーティングワイヤーを巻き付けること。

#### 4-6-5 止水栓の設置

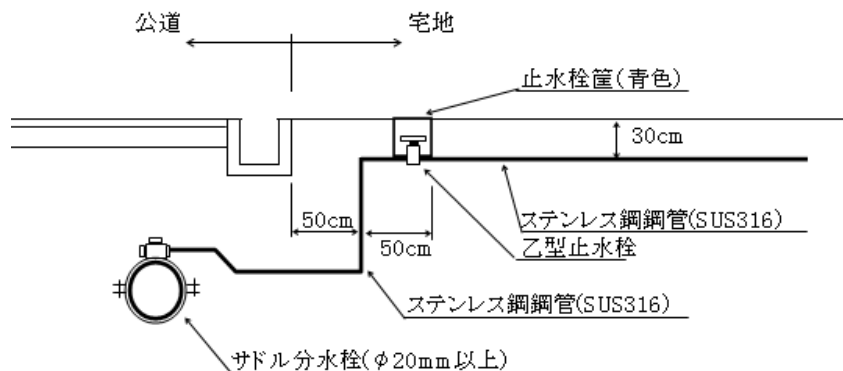
1. 止水栓の設置は、維持管理上支障がなく、かつ、開閉栓作業に便利な場所を選定すること。
2. 止水栓は、本管取り出しから副止水栓までの間の宅地内に入った所の宅地境界より 1m 以内に設置すること。
3. 道路に縦断して 5m 以上配管する場合は、道路上で交差点を避けた場所に止水栓を設置すること。(車両通行が伴うため、使用する止水栓管は鋳鉄製のものとする。)



4. 共有管の場合は、宅地内に設置すること。



5. 止水栓の取り付けは下図を参考として設置すること。



6. 使用材料は次のとおりとする。

	道 路		宅 地	
	バルブ	ハイット・筐	バルブ	ハイット・筐
φ 25mm 以下	改良止水栓	止水栓筐(鋳鉄蓋) φ 100	改良止水栓	止水栓筐(樹脂製) φ 100
φ 40mm	—	—	埋設バルブ	止水栓筐(樹脂製) φ 150
φ 50mm 以上	ソフトシール 仕切弁	仕切弁表筐 ハイピット φ 350	ソフトシール 仕切弁	仕切弁表筐 ハイピット φ 250

※ 止水栓筐上に車両通行がある場合は、鋳鉄製のものを使用すること。

※ 仕切弁表筐の中央のマークは、給水管では“丸水”の物を使用すること。(参考：配水支管上は“梅水”(水の枠取りが、梅の花の形状))

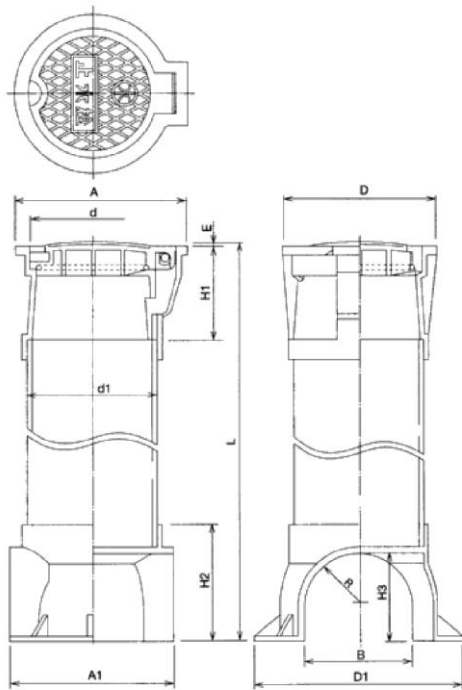


図 4-6-1 止水栓筐

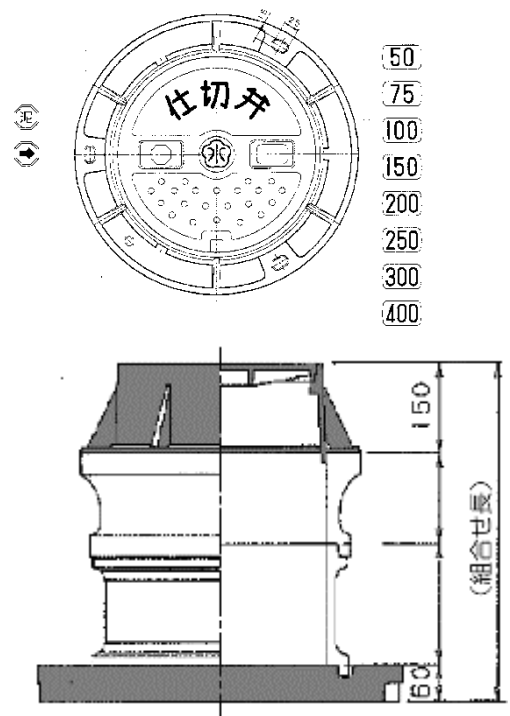


図 4-6-2 ハイピット

#### 4-6-6 筐の設置

- 弁・栓類の筐、鉄蓋
  - 筐、鉄蓋の基礎は、十分締め固めを行うこと。
  - 水道メーター、器具等の取り替え及び操作が容易に行われるよう据え付けること。
- 車両の進行方向に、蓋のヒンジ部が向くように据え付けること。なお、坂道では、蓋のヒンジ部を上側にする事。
- 地盤高さと均一に据え付けること。  
表筐の高さ調整は、筐の規格品を用いて行うこととし、モルタルや木片等を用いた調整は行わないこと。

## 4-6-7 水道メーターの設置

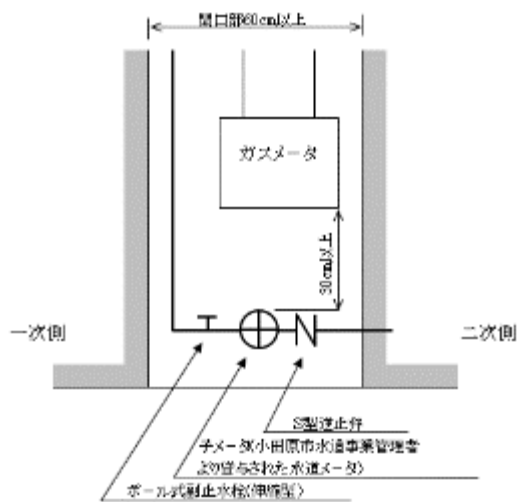
### 1. 設置場所

- (1) 水道メーターは、次の点に留意して設置場所を選定すること。
  - (ア) 将来の維持管理上支障がなく、検針及び開閉栓作業に便利な場所。
  - (イ) 原則として、道路と宅地の境界から 2m 以内の場所。(玄関方面に取り付けること。)
  - (ウ) 水道メーターボックス及び水道メーターボックス内の配管は水平にし、点検に便利で泥砂、汚水の浸入しない場所。
  - (エ) 水撃作用の最も少ない場所。(通常使用する水栓より 1m 以上離す。)
  - (オ) 車両等が通行・駐車をしなない場所。
  - (カ) 給水栓より低い場所。
  - (キ) 漏水が生じても支障がない場所。
  - (ク) 地盤が強固で、凍結を生じない場所。
- (2) 直結給水可能な 2 階の住宅等は、すべて 1 階の屋外に設置すること。(パイプシャフトは除く)
- (3) 水道メーターボックス及び水道メーターボックスの周囲にコンクリートを打設することは、避けること。
- (4) 水道メーター周辺の給水管には、ボール式副止水栓(伸縮型)及び逆止弁を取り付けなければならない。

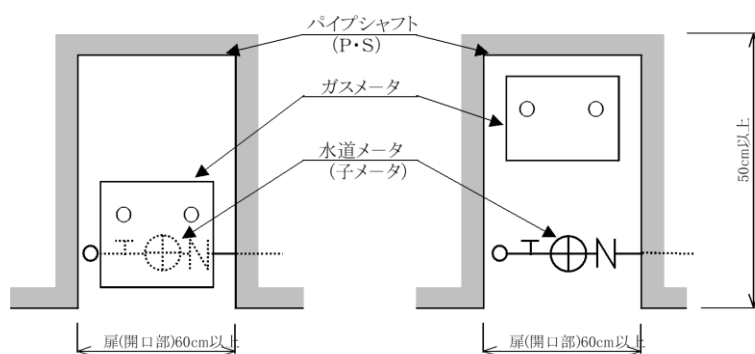
### 2. パイプシャフト

- (1) 設置場所については、次のとおりとする。
  - (ア) いつでも(所有者及び使用者等が留守の場合を含む。)扉が開き、検針できること。
  - (イ) 扉の開口部の寸法は、50cm×60cm 以上とすること。
  - (ウ) 扉は、パネル用鍵で開けられること。
  - (エ) 水道メーターの高さは、床面より 1.0m 以内であること。
  - (オ) 検針カードを投かんするため、郵便受けの近くにメーターを設置すること。
- (2) パイプシャフトに設置する場合は、メーターユニット(東京型)を使用すること。(受水槽式給水から直結式給水に変更する場合を除く)
- (3) 水道メーターとガスメーターを同一の開口部に設置する場合において、水道メーターとガスメーターの間隔は、使用水量の計量及び水道メーターの取替えのため 30cm 以上とする。

(正面図)

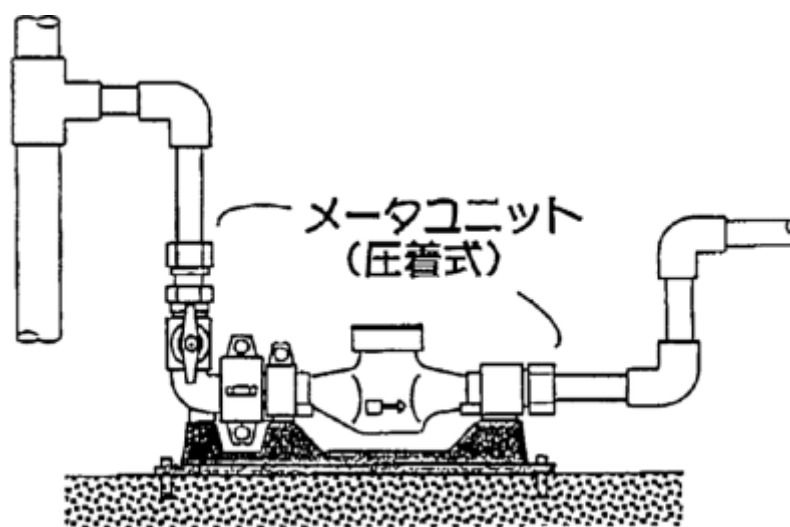


(断面図)



(注) 断面的にみて水道メーターとガスメーターの位置がずれていて、水道メーターの取り外し及び 検針が支障なくできる場合には、上下の間隔は、考慮しなくてもよい。

(4) メーターユニットを使用するときは、床面に固定すること。



### 3. 水道メーター前後の配管

水道メーター 1 次側の配管は、次表のとおりとする。

メーター口径	使用管種	継手金物	バルブ等
φ 13mm φ 20 mm φ 25mm	ステンレス鋼鋼管 (SUS316)	メーター用波状継手	ボール式副止水栓 (伸縮型)
φ 40mm	構造・材質基準による もの	ニップルユニオン伸縮管	埋設バルブ
φ 50mm 以上		ストレーナー伸縮管	ソフトシール仕切弁

水道メーター 2 次側の配管は、次表のとおりとする。

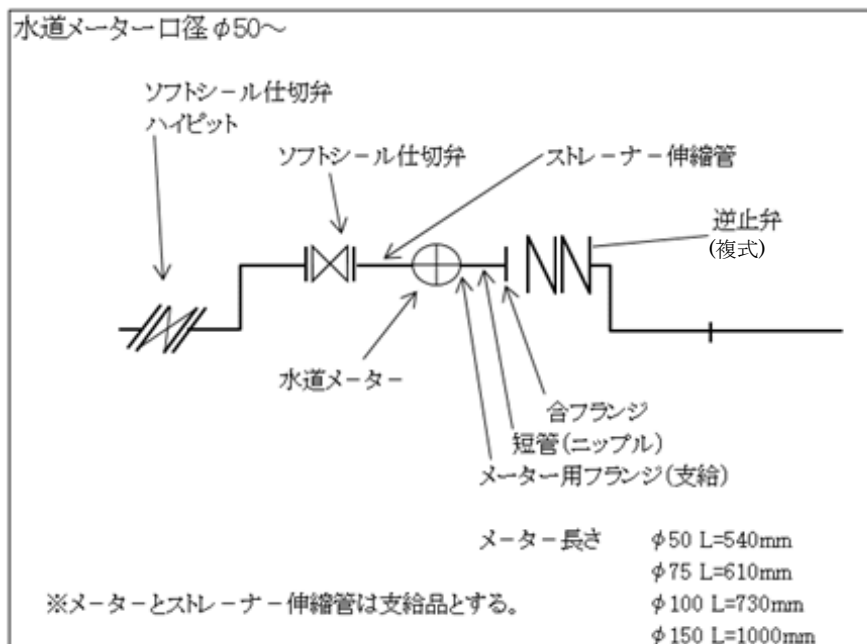
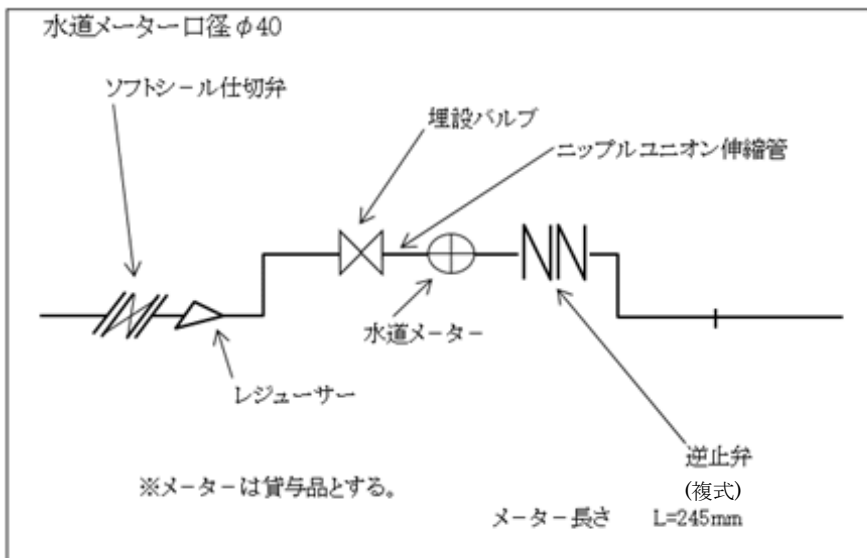
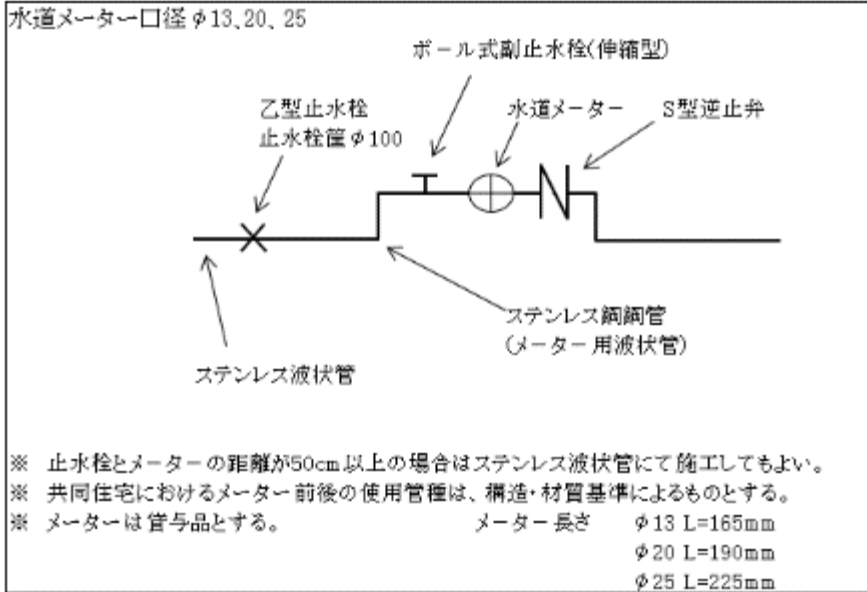
メーター口径	使用管種	継手金物	逆止弁
φ 13mm φ 20mm φ 25mm	構造・材質基準による もの	/	逆止弁
φ 40mm		ニップルユニオン伸縮管	構造・材質基準による もの (複式 または 減圧式)
φ 50mm 以上		ストレーナー伸縮管	

※ 引込み口径 50 mm以上の集合住宅、商業施設等における第 1 バルブ以降に設置する水道メーター前後の配管は、水道法施行令第 5 条の基準に適合するものとする。

### 4. 取り付け及び取扱い上の注意

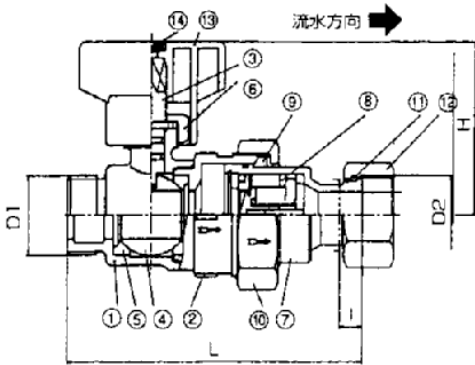
- (1) 水道メーターは、水道料金算出の基礎となる精密計器であることから、慎重に取り扱うこと。
- (2) 常に上部を上にして取り付けること。
- (3) 流出方向を示す (→) のとおりに取り付けること。(水道メーターを逆に取り付けないこと。)
- (4) 給水管内の水を放水し、雑物を除去してから取り付けること。
- (5) φ 40mm 以下の場合、手製の水道メーターパッキンを使用しないこと。
- (6) φ 50mm 以上の大型水道メーターを取り付ける場合は、構造上水道メーター部とストレーナー部を離して運搬し、また、取り付ける場合も現場で接合し、管に取り付ける。  
水道メーターケースやストレーナーケースに小石等が入ることがあるが、これが水道メーターを故障させる原因となるので、特に小石等が入らないよう十分注意すること。

5. 水道メーター取り付け標準図



※  $\phi 50$  mmメーター  
メーターユニット類使用時は、  
一部部材取外しにより L=245 mm

## ボール式副止水栓（伸縮型）



●主要部寸法表

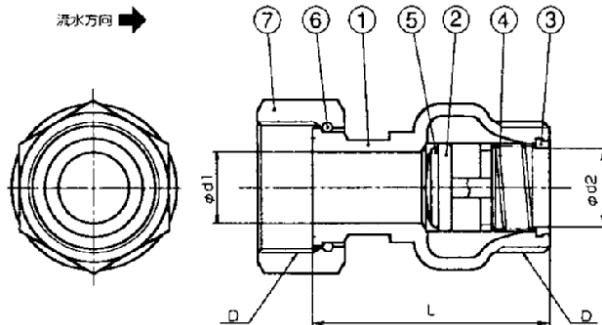
(単位: mm)

呼び径	D1	D2	L	H	I
13	G 3/4	G 3/4	110	56	10
20	G1	G1	130	73.5	10
25	G1 1/4	G1 1/4	145	77	10
20×13	G1	G 3/4	130	73.5	10
25×20	G1 1/4	G1	145	77	10

●部品表

部品番号	部品名称	材質
1	銅	CAC406
2	ボール押さえ	CAC406
3	栓棒	CAC406C
4	ボール	CAC406C
5	ボールシート	PTFE
6	栓棒押さえ	C3604
7	伸縮ソケット	CAC406
8	カートリッジ逆止弁	—
9	伸縮パッキン	EPDM
10	伸縮ナット	CAC406
11	リング	C5191
12	緩ナット	CAC406
13	ハンドル	POM
14	扉金付ビス	C3604

## S型逆止弁



●部品表

部品番号	部品名称	材質
1	銅	CAC406
2	弁体	POM
3	止め輪	POM
4	スプリング	SUS304
5	Oリング	EPDM
6	リング	C5192
7	緩ナット	CAC406

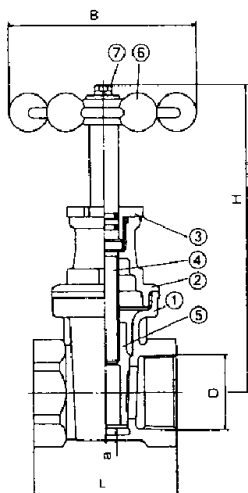
●主要部寸法表

(単位: mm)

呼び径	D	φd1	φd2	L
13	G 3/4	13	13	50
20	G1	16	20	60
25	G1 1/4	25	25	70

※ 逆止弁は図表と同等の機能を有するものを使用することができる。

## 埋設バルブ



●部品表

部品番号	部品名称	材質
1	弁箱	CAC406
2	弁蓋	CAC406
3	Oリング押さえナット	CAC406
4	弁棒	C3771
5	弁体	CAC406
6	ハンドル	CAC406
7	ハンドル止めボルト	SUS304

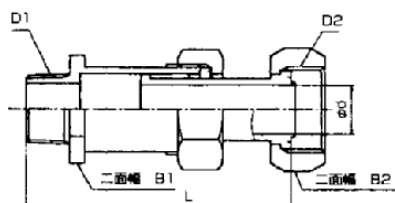
●主要部寸法表

(単位: mm)

呼び径	D	L	H	φB	a
13	Rc 1/2	55	122	71	3
20	Rc 3/4	65	132	71	3
25	Rc1	70	142	71	3.5
30	Rc1 1/4	80	180	105	3.5
40	Rc1 1/2	90	195	105	4
50	Rc2	100	217	105	4.5



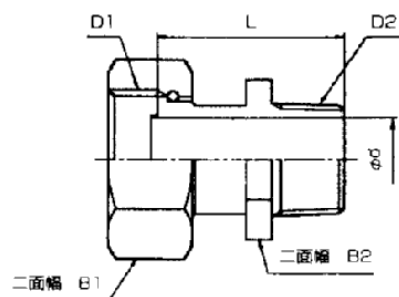
## ニップルユニオン伸縮管



●主要部寸法表

(単位: mm)

呼び径	L			D1	D2	φd	B1	B2
	基準	最小	最大					
13	B1	86	104.5	R 1/2	G 3/4	12	27	32
20	101.5	96.5	116	R 3/4	G1	19	36	41
25	109	104	123.5	R1	G1 1/4	24	41	50
30	120.5	115.5	134.5	R1 1/4	G1 1/2	29	50	60
40	124.5	119.5	136.5	R1 1/2	G2	39	60	70
50	142	137.5	157.5	R2	G2 1/2	49	73	84



●主要部寸法表

(単位: mm)

呼び径	D1	D2	φd	L	B1	B2
13	G 3/4	R 1/2	13	40	32	26
20	G1	R 3/4	20	44	41	33
25	G1 1/4	R1	25	47	50	41
30	G1 1/2	R1 1/4	30	56.5	60	50
40	G2	R1 1/2	38	57.5	70	57

#### 4-6-8 メーターボックス

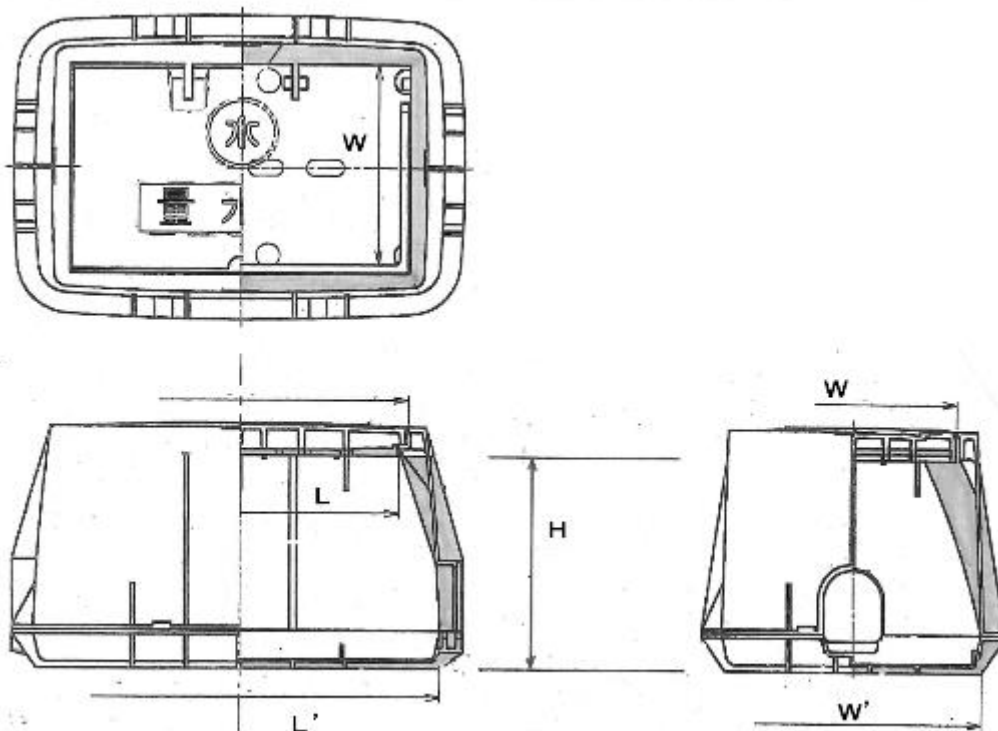
1. メーターボックスは、設置場所に適したものを選定し、工事申込者が費用負担すること。
2. メーターボックスの大きさは、下表 及び 下図に示したとおりとする。
3. メーターボックスの基礎は十分締め固めること。
4. 水道メーター、器具等の取換え及び操作が容易に行われるよう据え付けること。
5.  $\phi 40\text{mm}$ 、 $\phi 50\text{mm}$  については、メーターユニット型、メーターセット型のボックスを使用することができる。

表 メーターボックスの大きさ ( $\phi 13\sim\phi 50\text{mm}$ メーター)

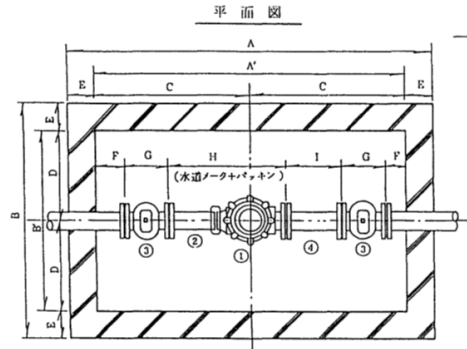
メーター口径	長さ(L)×横幅(W)×高さ(H) (mm)	備考
13 mm	L 286 × W 156 × H 175 L' 340 × W' 235	左記 寸法は、内空寸法。 左記寸法の内空断面を確保すること。
20 mm	L 321 × W 180 × H 190 L' 420 × W' 280	
25 mm	L 440 × W 220 × H 200 L' 490 × W' 280	
40 mm	L 440 × W 260 × H 210	※ $\phi 40$ 、 $\phi 50\text{mm}$ ボックスの寸法は、メーターユニット型、メーターセット型の場合の内空寸法を示したものである。
50 mm	L 670 × W 370 × H 360	

図 メーターボックス

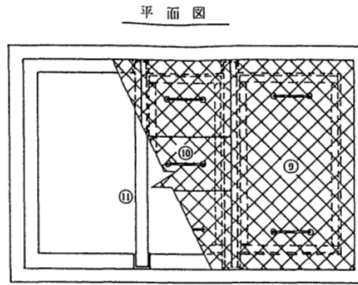
$\phi 13\sim 50\text{mm}$



現場打ちメーターボックスの場合

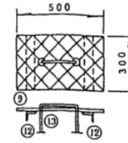


メータボックス 口径 50mm ~ 口径 150mm



計水器 (統一型たて形ウォルトマン) 液封直読式

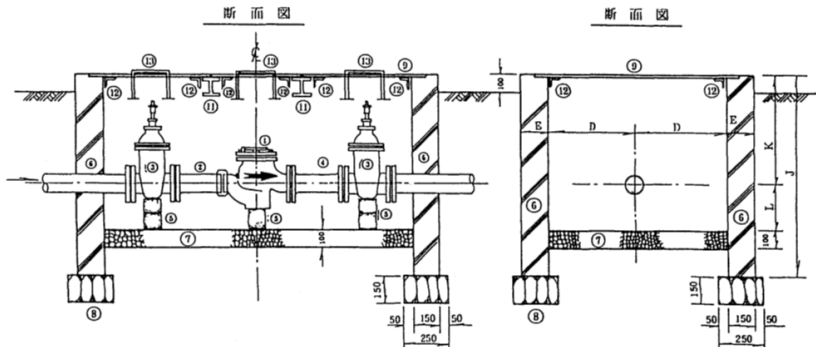
検針用蓋 (10)



寸法表

(単位mm)

口径	A	A'	B	B'	C	D	E
50	1,700	1,400	1,000	700	700	350	150
75	1,900	1,600	1,200	900	800	450	150
100	2,000	1,700	1,300	1,000	850	500	150
150	2,400	2,100	1,500	1,200	1,050	600	150
口径	F	G	H	I	J	K	L
50	150以上	180	540	150	1,000	500	200
75	"	240	610	150	1,200	600	250
100	"	250	730	150	1,400	700	300
150	"	280	1,000	150	1,600	800	350



- (注) 1 水道メータ本体が水道メータボックスの中心に(検針用蓋の真下)取り付けること。  
 2 H形鋼は、必ず取外し可能にすること。  
 3 伸縮管は、メータにより寸法が異なるので注意すること。  
 4 水道メータの寸法は、+パッキン寸法とすること。  
 5 蓋の色は、青色とすること。

- ① 水道メータ 本体  
 ② 水道メータ ストレーナー伸縮管一体形  
 ③ 仕切弁 ソフトシール (規格JWWA・B120 2種)  
 ④ 短管 メータ側上水用フランジ、二次側フランジ使用  
 ⑤ 水道メータ及び仕切弁の架台 (防水コンクリートブロック100×190×390)  
 ⑥ コンクリート壁又は防水コンクリートブロック (150×190×390)  
 ⑦ 敷砂利 (t=100)  
 ⑧ 基礎梁石 (t=150)  
 ⑨ 編鋼板 (t=6) 又はFRP材 (t=15) ※青色  
 ⑩ 検針用蓋 (300×500)  
 ⑪ 日形鋼 (100×100×6×8) ※取外し可能なこと  
 ⑫ 等辺山形鋼 (4×50×50) ※づれ防止用  
 ⑬ 把手 (ステンレス製)

#### 4-6-9 管の切断

1. 切断は、管軸に対して直角に行うこと。
2. 異型管を切断してはならない。
3. 切断面に生じるバリ及びかえり等は、完全に取り除くこと。
4. 鋳鉄管はカッター切断とする。
5. ステンレス鋼管の切断は、ステンレス用の刃を装着したロータリーチューブカッターで切断すること。
6. ビニル管は、切断面を平らに仕上げるとともに内外周を糸面取りすること。
7. 樹脂被覆鋼管は、切断部に高温が発生するガス切断、アーク切断等をに行ってはならない。切断後の切り口は、切り出しナイフ等で面取りを行うこと。
8. 落下などにより曲がりや管端部が変形した場合は、その部分を切断除去して使用しなければならない。なお、切断後は、管内に切削油等を残さないよう清掃すること。
9. 管の切断には、所定の工具を使用すること。
10. ダクタイル鋳鉄管（GX形）を切断溝加工する場合は、1種管を使用すること。
11. 水道配水用ポリエチレン管の切断は、所定のパイプカッターにより管軸に対して管端が直角になるように管を切断するものとする。熱で間接断面が変形する恐れのある高速砥石タイプの切断工具は使用しないこと。

#### 4-6-10 管の接合

接合は、接合部分の腐食、通水の障害、材質の低下漏水及び離脱が起こらないように施工すること。また、管の内外面とも丁寧に清掃すること。

1. ステンレス鋼管伸縮可とう継手（Aタイプ・Bタイプ・ショートタイプ）、差し込み継手（Cタイプ）

##### （1）けがき作業

管へのけがき作業は、管への溝つけ位置、継手の管差し込み位置を正確に決める作業なので、必ず実施すること。けがき線位置は次のとおりとする。



図 4-6-3 けがき線位置



- (4) 継手本体及びナットにスパナをかけ、ナットの確認印「A」を見ながら呼び径 13～25 は 1 1/6 回転、締め付ける。
- (5) 回転数は確認印「A」を用いて、そのずれにより行う。継手のナットの端面がパイプについた確認印「B」の位置から 7mm 以内にあることを確認する。
- (6) 作業上の注意事項
  - (ア) パイプレンチを継手には絶対に使用しないこと。
  - (イ) 施行時にも廻りなどにより、袋ナットのゆるみが発生した場合は必ず 1/8～1/6 回転増し締めすること。
  - (ウ) 配管後むやみにパイプ、継手を動かさぬよう注意すること。特に立ち上り管は固定すること。

5. ステンレス鋼鋼管一般継手（拡管式継手）

- (1) 袋ナットをヨークに取り付け、ガイドロットにパイプを奥まで挿入する。
- (2) 拡管は油圧ポンプに負荷がかかり、ポンプの音が変わり同時にブザーが鳴り、なりランプがつくと完了する。
- (3) 継手本体にゴムパッキンをはめこみ、拡管したパイプを継手本体へ挿入し、袋ナットを取り付ける。
- (4) 締め付けは袋ナットの端面が継手本体に当接する部分に皿ワッシャーを装着し着色された面が見えなくなるまで締め付ける。
- (5) 作業上の注意
  - (ア) 拡管機の部分取り付けは確実にすること。
  - (イ) 拡管時のパイプの差込を確実にすること。
  - (ウ) 拡管量は常に一定にすること。
  - (エ) ナットの締め付けを完全に行うこと。
  - (オ) 無理な配管応力をかけないこと。

6. メカニカル継手

- (1) 接合作業に先立ち、差し口及び受け口の内面に付着している油、砂、その他異物は、完全に取り除くこと。
- (2) 挿入作業は、差し口とゴム輪には滑剤を塗り、押輪とゴム輪は、一旦差し口に挿入する。次に、受け口に対し静かに差し口を挿入し、差し口端と受け口との標準間隔 3mm となるよう固定し、ゴム輪を受け口へ密着させ、ボルトを受け口側より挿入して押輪をナットで締めながら、更にゴム輪を押し込むこと。
- (3) 各ボルトを締める場合は、片締めにならないよう、均等に対角に締めること。
- (4) メカニカル継手は、必ず表 4-6-1 のトルクまで締め付けること。

表 4-6-1 メカニカル継手の締め付けトルク

ボルトの呼び	締め付けトルク (N・m)	管径 (mm)
M16	60	75
M20	100	100～600

7. フランジ継手

- (1) フランジ接合部は、さび、塗装、その他の異物をワイヤブラシ等でよく取り除き溝部を必ず出しておくこと。
- (2) ゴムパッキンは、移動が生じないように固定し、両面を密着させ、ボルトを片締めにならないよう全周を通じて均等に締め付けること。

表 4-6-1-1 大平面座形フランジボルトの締付トルク (単位: N・m)

ボルトの呼び	締付トルク(N・m)	管径 (mm)
M16	60	50~200
M20	90	250・300

※ φ350 mm以上のボルトについては、「水道工事標準仕様書」を参照すること。

8. タイトン継手

- (1) メカニカル継手に準ずる。
- (2) 差し口外面 (図 4-6-4) の白線部分 L (表 4-6-2) まで挿入すること。

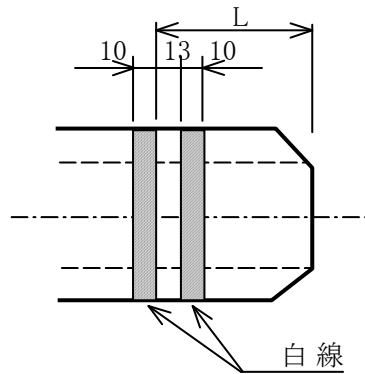


表 4-6-2 白線 L 寸法

呼び径 (mm)	L 寸法 (mm)
75	78
100	82
150	88
200	95
250	98

図 4-6-4 差し口白線位置図

- (3) ゴム輪の挿入作業は、ゴム輪の丸部が奥になるよう受け口にはめこみ、ゴム輪の溝を受け口内面の突起部に完全にはめ込むこと。
- (4) 管の挿入を容易にするため、滑剤を差し口先端から白線までの部分及びゴム輪内面全周にむらなく塗布すること。
- (5) 挿入は、200mm 以下はフォーク、250mm 以上はジャッキ、またはレバブロックを使用すること。

9. ビニル管継手 (TS 接合)

- (1) 継手受け口長さ L (表 4-6-3) により、管体に標線を入れ、挿入を確認すること。

表 4-6-3 差し込み深さ (L)

		単位: mm							
口径		13	20	25	40	50	75	100	150
L		30	35	40	55	63	72	92	140

- (2) 継手受け口内面及び管差し口外面に、接着剤（JWWAS101）を刷毛で薄く塗りもらしのないよう均一に塗ること。この場合、管には標線以上にはみ出して塗ってはならない。
- (3) 管体及び継手に接着剤を塗り終わったら、ただちに管を継手に一気にひねらずに差し込み、そのまま次の表 4-6-4 の標準時間まで保持すること。

表 4-6-4 TS 接合の標準保持時間

呼び径(mm)	40 以下	50 以下
標準保持時間(sec)	20 以上	30 以上

- (4) 接合後、はみだした接着剤は、ただちにふきとり、通水するか、風を通して管の中の溶剤蒸気を逃がすこと。

10. ビニル管継手（ゴムリング付・接合）

- (1) メカニカル継手に準ずる。
- (2) 差し口外面（図 4-6-5）の標線部分 L（表 4-6-5）まで挿入すること。

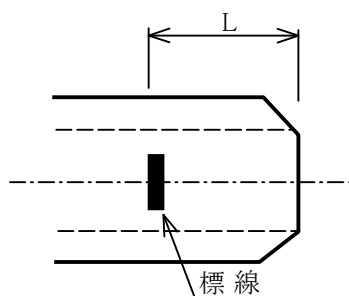


表 4-6-5 標線 L 寸法

呼び径(mm)	L 寸法(mm)
75	78
100	82
150	88
200	95
250	98

図 4-6-5 差し口標線位置図

11. 樹脂被覆鋼管継手

- (1) ネジ込み山数は、表 4-6-6 によるものとし、露出したネジ部分には、防食剤を塗布すること。

表 4-6-6 ネジ込み山数

呼び径 (mm)	山数
40 以下	6 山以上
50	7 山以上
75	9 山以上
100	11 山以上
150	13 山以上

- (2) ネジを加工するときは、水溶性の切削油を使用し、管内に流入しないよう十分注意すること。
- (3) ネジ部分にシール剤を塗布するときは、管内にシール剤が流れ込まないよう十分注意すること。なお、使用するシール剤は、水質等に影響を与えないものを選定すること。
- (4) 埋設用管端防食（コア内蔵）継手で、コーキングテープを使用するときは、ネジ部分に



コーキングテープを巻き付け、防食シール剤の塗布を行うこと。ねじ込みに際してパイプレンチは、継手本体部分の上に掛けること。締め付け後コーキングテープが全周にわたって充填されているか確認すること。

表 4-  
コーキング

呼び(B)	山数A
2以下	4山
2 1/2	6山
3	7山
4	8山

6-7 シール剤を塗布する山数A表

4-6-8

テープの巻き付け長さ

呼び(B)	テープ長さ	呼び(B)	テープ長さ
1/2	7cm	2	19cm
3/4	9cm	2 1/2	24cm
1	11cm	3	28cm
1 1/4	14cm	4	36cm
1 1/2	16cm		

- (5) 埋設用管端防食（コア内蔵）継手で、ゴムリングを使用するときは、ゴムリングをねじ切り上部より奥へセット後、ねじ部へシール剤を塗布すること。

ねじ切り上部へゴムリングをはめ、ゴムリングに水・石けん水を塗布し、ねじ込むこと。

#### 1 2. 水道配水用ポリエチレン管継手

- (1) 接合は、すべて EF（融着）接合とする。
- (2) 管に有害な傷（管厚の 10%以上）の有無を確認し、ある場合はその箇所を切断除去した後に、管端から 200mm 以上の範囲の管全周を清掃すること。
- (3) 規定の差込長さの位置に標線を記入し、切削面をマーキングしてスクレーパにより管端から標線まで管表面を完全に切削すること。
- (4) 管（挿し口）の切削面と受け口の内面全体をエタノールまたはアセトン等を浸み込ませたペーパータオルで清掃し、管（挿し口）を標線位置まで挿入してクランプで固定すること。
- (5) コントローラ（電気融着機）からの通電により接合面に埋め込んだ電熱線を発熱させて、管継手内面と管外面の樹脂を加熱溶融し、インジケータが隆起していることを確認すること。
- (6) 溶融終了後、表 4-6-9 に示す規定の時間を放置・冷却した後に、クランプを取り外すこと。

表 4-6-9 冷却時間（単位：分）

呼び径	50	75
冷却時間	5	10

#### 4-6-11 排気・排水装置

1. 給水装置中に水が停滞するおそれのある場合は、排水装置（ドレーン）を設けなければならない。
2. 排水装置については、河川、側溝、下水等を備えている場所を選定しなければならない。
3. 給水装置中に停滞空気を生じ、通水を阻害するおそれがある場合は、排気装置（空気弁）を設けなければならない。
4. 分譲管等配管の長い場合には、必ず排水装置を取り付けること。
5. 排水先が無い場合は、道路上に口金等にて立ち上げ、蓋を設置すること。

#### 4-6-12 分譲管工事

既設配水支管から宅地内へ給水引込みを行う工事のことをいう。

1. 道路にφ50mm以上の水道管を縦断に布設し、管理者に譲渡するものについては、「配水管等自費工事施行承認申請書」を提出し、「水道工事標準仕様書」に基づき、設計施工する。
2. 管理者へ譲渡を行わない場合は、分譲管工事として、給水台帳を申請するものとし、前述の内容と同様に設計すること。
3. 宅地内の止水栓まで施工するときは、乙型止水栓にキャップ止しておくこと。
4. 施工上の理由で、乙型止水栓から宅地内に布設する場合は、その末端に杭を打つなど配管状況が分かるようにすること。

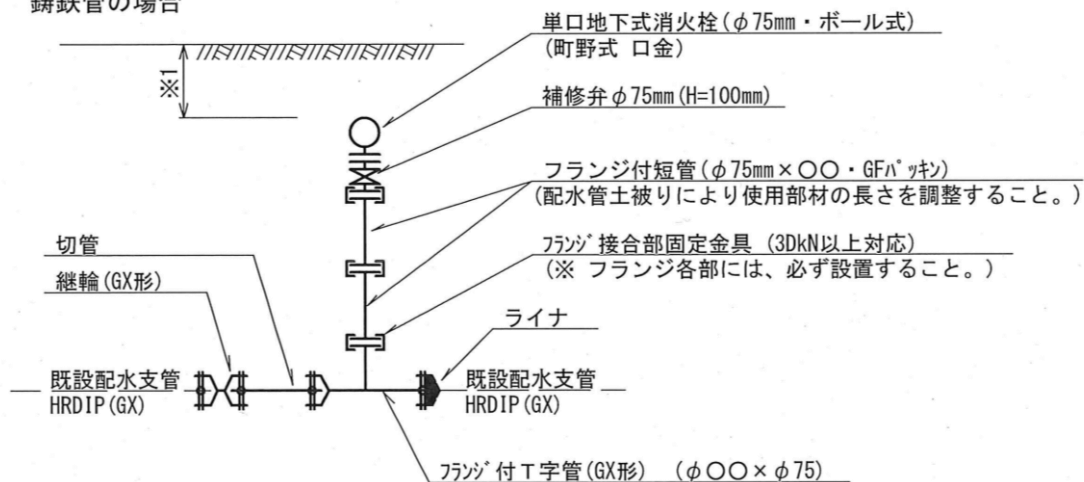
## 4-6-13 消火栓の設置

### 消火栓設置方法

#### (1) 鋳鉄管の場合

配水支管口径がφ75mm以上の場合は、不断水穿孔ではなく、既設管を切除し、フランジ付T字管を割り込んで設置すること。

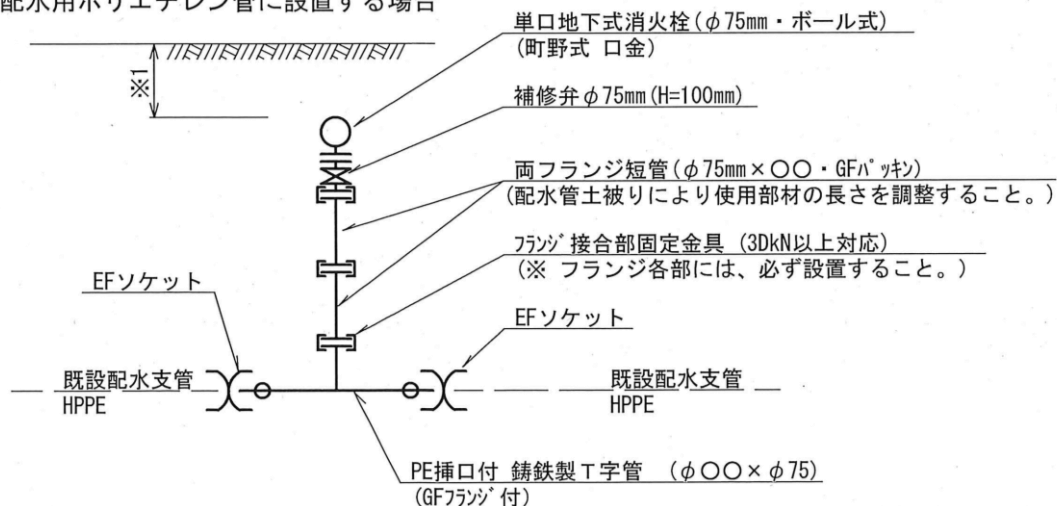
#### 消火栓設置方法 鋳鉄管の場合



※1 消火栓表筐天端から放水口までの寸法は、原則として200~300mmとする。

#### (2) 水道配水用ポリエチレン管の場合

#### 消火栓設置方法 配水用ポリエチレン管に設置する場合



※1 消火栓表筐天端から放水口までの寸法は、原則として200~300mmとする。

#### 4-6-14 給水装置に係る器具等

給水器具（湯沸器・製氷機・ウォータークーラー等）は、その材料・構造や施行が不適切な場合、水道水への影響があるので、これを防止するため、給水装置に直結する各給水器具は、材質・構造について省令で定めた性能基準に適合している基準適合品を指定業者が設置すること。

##### 1. 直結できる給水器具

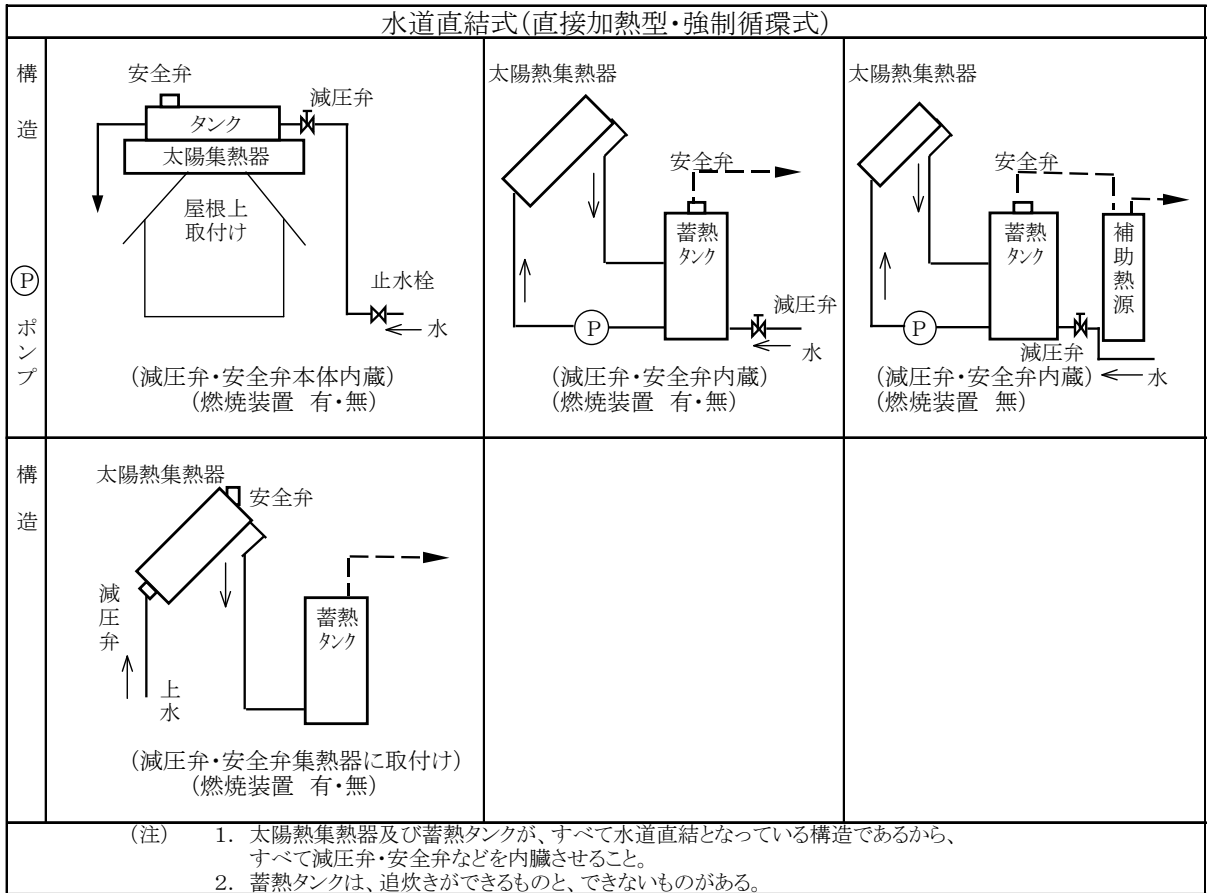
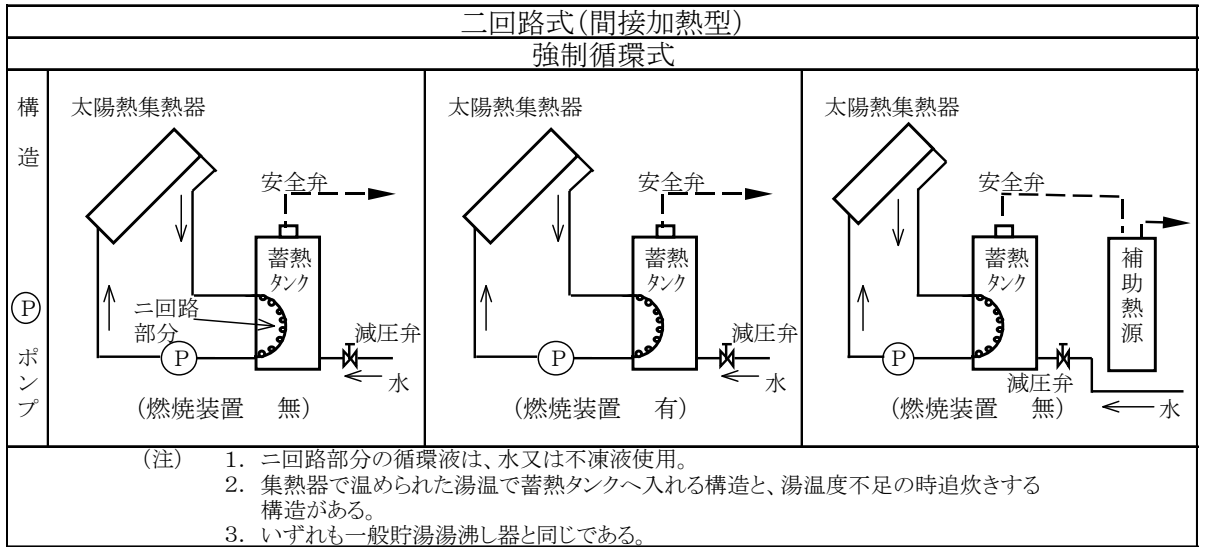
		製品	
		品名	符号
給水機器		湯沸器	A
		減圧弁	B
		安全弁	C
		ハンドシャワ付水栓	D
		ミキシングバルブ	E
		バキュームブレーカ	F
		洗浄弁	G
		ボールタップ	H
		ロータンク用ボールタップ	I
		ロータンク	J
		水栓類	K
		上り湯用瞬間湯沸付ふろがま	L
		製氷機	M
		ウォータークーラー	N
		自動販売機類	O
		バルブ類	P
		継手類	Q
	水栓柱	R	
	その他	S	
	不凍栓類	T	
	家電機器類	U	
ユニット化装置	器具ユニット	流し台	A
		洗面台	B
		浴槽	C
		便器	D
		洗髪台	E
	配管ユニット		
	設備ユニット		

日本水道協会の検査に合格した従来適合品は、規程第 27 条 検査証印の形状、寸法法及び表示方法による。

2. 太陽熱利用温水器（貯湯湯沸器）

(1) 水道直結型

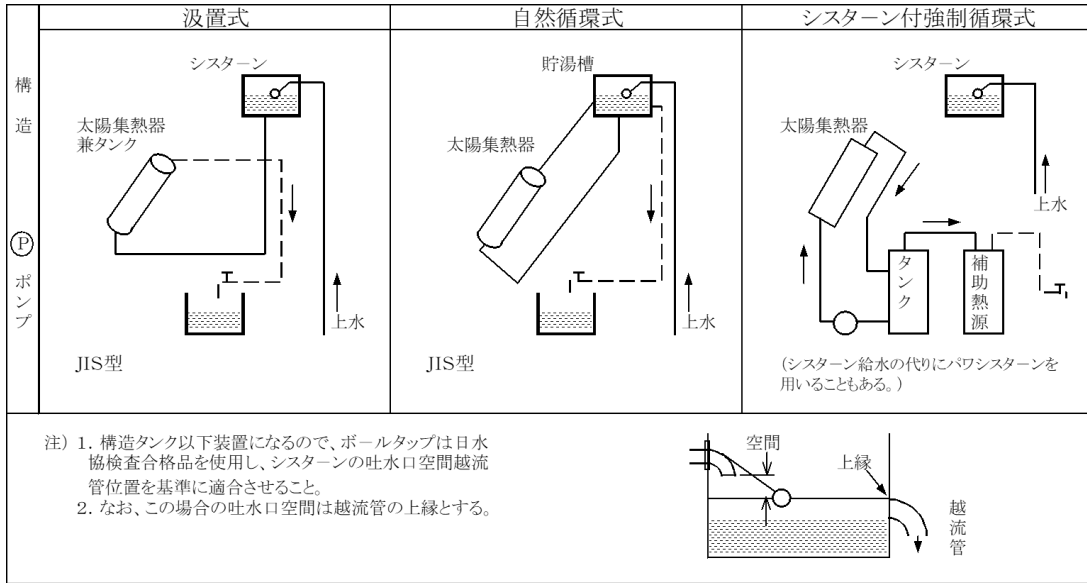
日水協で型式承認され、なおかつ検査合格品に限る。



備考 ニ回路式も、水道直結式も、太陽集熱器の高さ、循環ポンプの揚程が種々あるが、いずれも蓄熱タンクの内圧に影響を及ぼさぬ高さ、揚程とする。

(2) シスターン型

貯水槽以下の取り扱いとなるのでボールタップまでとする。



なお、この場合におけるタンク内の吐水口空間は省令第5条により標準計画・施工方法による。

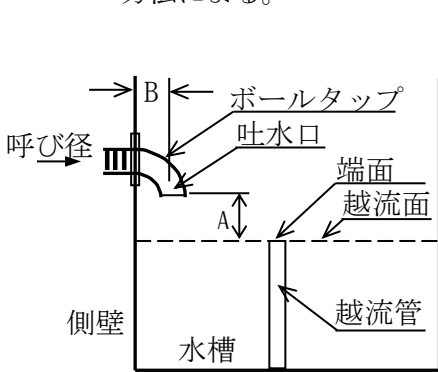


図 4-6-6 越流管（縦取出）

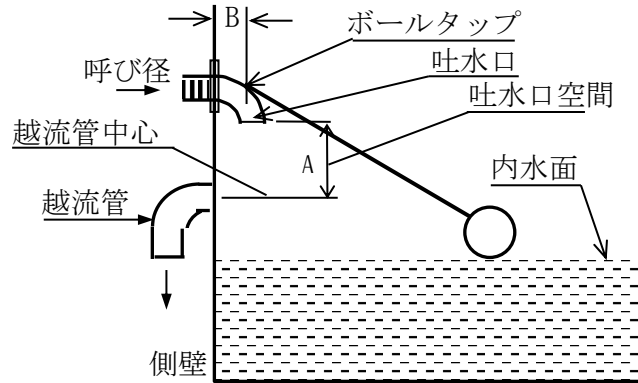


図 4-6-7 越流管（横取出）

規定の吐水空間

(1) 呼び径が 25mm 以下のものについては、次表による。

呼び径の区分	近接壁から吐水口の中心までの水平距離 B	越流面から吐水口の最下端までの垂直距離 A
13mm 以下	25mm 以上	25mm 以上
13mm を超え 20mm 以下	40mm 以上	40mm 以上
20mm を超え 25mm 以下	50mm 以上	50mm 以上

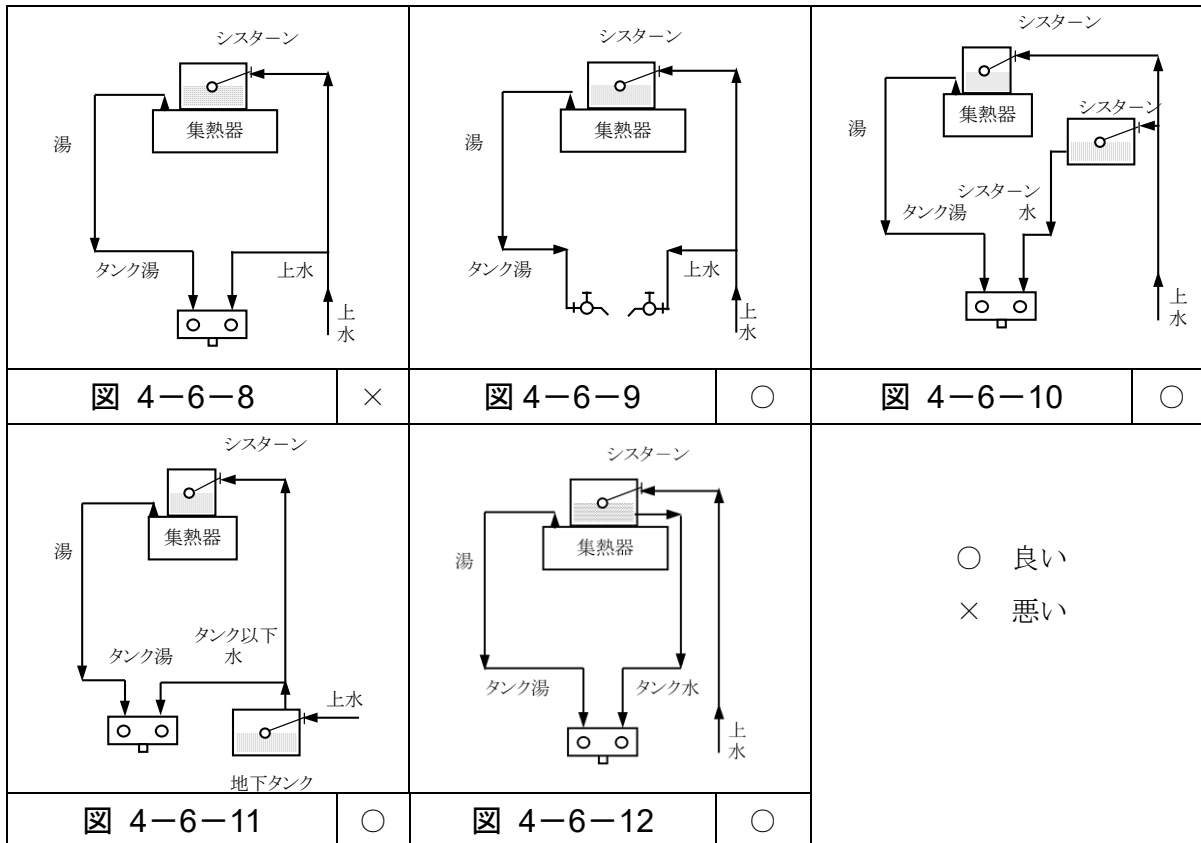
- 注 ① 浴槽に給水する場合は、越流面から吐水口の中心までの垂直距離は 50mm 未満であってはならない。  
 ② プール等水面が特に波立ちやすい水槽並びに、事業活動に伴い洗剤または薬品を使う水槽及び容器に給水する場合には、越流面から吐水口の中心までの垂直距離は 200mm 未満であってはならない。  
 ③ 上記①及び②は、給水器具の内部の吐水口空間には適用しない。

(2) 呼び径が 25mm を超える場合にあっては、次表による。

区分		壁からの離れ B	越流面からの吐水口の最下端 までの垂直距離 A
近接壁の影響が無い場合			1.7d'+5mm 以上
近接の壁の影響 がある場合	近接壁 1 面の場合	3d 以下 3d を超え 5d 以下 5d を超えるもの	3.0d' 以上 2.0d'+5mm 以上 1.7d'+5mm 以上
	近接壁 2 面の場合	4d 以下 4d を超え 6d 以下 6d を超え 7d 以下 7d を超えるもの	3.5d' 以上 3.0d' 以上 2.0d'+5mm 以上 1.7d'+5mm 以上

- 注 ① d : 吐水口の内径 (mm)    d' : 有効開口の内径 (mm)
- ② 吐水口の断面が長方形の場合は長辺を d とする。
- ③ 越流面より少しでも高い壁がある場合は近接壁とみなす。
- ④ 浴槽に給水する場合は、越流面から吐水口の最下端までの距離は 50mm 未満であってはならない。
- ⑤ プール面等が特に波立ちやすい水槽並びに、事業活動に伴い洗剤または薬品を使う水槽及び容器に給水する場合には、越流面から吐水口の中心までの垂直距離は 200mm 未満であってはならない。
- ⑥ 上記④及び⑤は、給水器具の内部の吐水口空間には適用しない。

### 3. 配管方法と末端水栓の取り扱い



- 注 ① 図 4-6-8 は、原則的にはクロスコネクション（上水とタンク以下湯が混合）となり、好ましい配管とはいえない。
- ② 図 4-6-9 は、上水とタンク以下とが 2 個の水栓で完全分離しているので、水道法上好ましい配管とされている。
- ③ 図 4-6-10～図 4-6-12 は、上水道をいったんシスターンまたは地下タンクに入れて共にタンク以下扱いの配管となるので、1 個の混合栓の使用をよしとするもの。

### 4. 器具との接続方法

- (1) 太陽熱利用の給湯機器に限定し、一般住宅の 2 階の屋根上まで別配管にて直結給水で施行できるものとする。ただし、念書（別紙）を受理する。
- (2) 2 階屋根上に直結給水することが水圧等の関係で不可能と判断される場合については、加圧タンクを設置すること。
- (3) 太陽熱利用の給湯機器に限定した水抜きをする器具（給水栓等）先より 2 階の屋根上まで、水道用ポリエチレン管（PP）の露出配管を認める。
- (4) 直結する場合の注意事項
  - (ア) 露出管になる部分は、必要な防護措置を施すこと。
  - (イ) 管の立ち上り途中には、凍結防止のために水抜きをする器具（給水栓等）を設置すること。
  - (ウ) 配管途中に止水及び逆流を防止するために必要な器具を設置すること。
  - (エ) 水道用ポリエチレン管を露出配管する場合には、管のぶれ等の必要な防護措置を施すこと。



すこと。また、維持管理に対する念書を受理するものとする。

(オ) 「タンク以下」で給湯する場合は、温水と給水装置を直結してはならない。

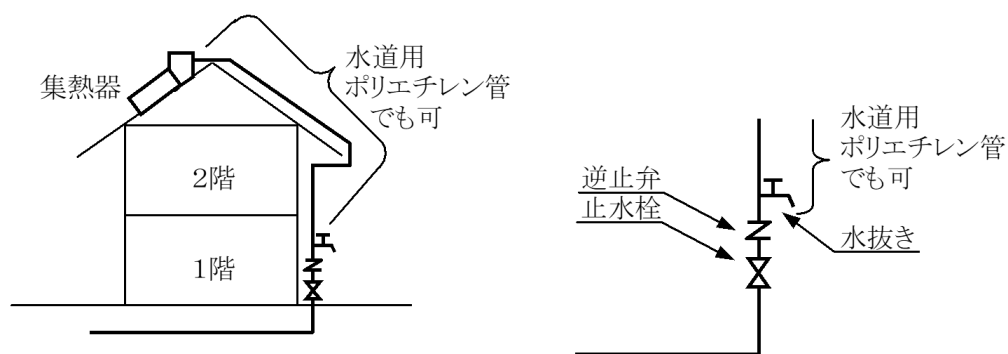


図 4-6-13 太陽熱利用給湯機器に関する接続図

5. 給水装置に係る器具

- (1) 給水装置に係る器具を給水装置に直結使用するとき、器具の上流側に逆止弁（チャッキバルブ）を取り付けなければならない。
- (2) 給水装置に係る器具から下流側で他の給水装置と連結させてはならない。
- (3) 給水装置に係る器具内に水または湯が滞留する構造には水抜き栓を必ず取り付けなければならない。

6. ボールタップ等

ボールタップ、レバーハンドル式水栓等のように弁の閉鎖時間が短いものは、異常な高圧を生じる場合があるので、このような器具を使用する場合の給水管は、特に強度の大きいものを用いること。また、このような器具に対しては、水撃圧のクッションとしてその手前に近接してエアチャッキバルブを必ず設けること。

貯水槽の吐出弁は、複式または親子 2 球式のボールタップ、定水位弁等を使用すること。

7. 機能水器具（浄・活水器など）

- (1) 機能水器具の上流側に止水栓を設置するなど機能水器具の維持管理を容易に行うための措置が講じられていること。
- (2) 機能水器具の上流側に給水栓を設置するなど機能水器具の上流側及び下流側の水質検査の実施及び機能水器具の故障時における給水を確保するための措置が講じられていること。
- (3) 機能水器具は水道メーターの下流側に設置し、水道メーターの検針及び交換に支障をきたさない位置に設置すること。

なお、機能水器具を給水装置に直結させて設置する場合は承認図を提出するとともに、その器具の維持管理を申込者が行うこと及び水の物性の変化に対して管理者に異議を申し立てない旨を申込書に記入すること。

#### 4-6-15 貯水槽周りの配管

1. 管は振動等でゆるまないように固定すること。
2. 水撃作用（ウォーターハンマー）の生じるおそれのある場合には、これを緩和する水撃防止器等を使用すること。
3. 吐水口の上流側で、かつボールタップ等に接近して止水栓を設置するとともに、逆流防止措置を講じること。（吐水口空間または減圧式逆流防止器）
4. 管に外力等が働く場合は、伸縮または可とうの継手類を設けること。
5. 流入管の吐水口は落とし込みとし、吐水口空間を設けること。越流面から吐水口までの高さ、及び側壁と吐水口中心との距離は「4-23-4 逆流防止」によること。
6. 本管より低い場所（地階等）に貯水槽を設けるときは、貯水槽の流量が大きくなるので、有効な防止措置を講じること。
7. 貯水槽の容量が 50 m<sup>3</sup>以上のものについては、高低水位の設定ができるものであること。ただし、夜間給水の場合は、この限りではない。
8. 吐水口付近には、波立ち防止版等を設置すること。
9. 流量が水道メーターの適正使用の流量範囲を超える場合は、減圧弁、定流量弁等を設置すること。

#### [解説]

##### 1. について

管の固定または支持する場合は、つり金具または防振ゴムを用いて金具等が腐食しないように防錆処理が必要である。

##### 2. について

ウォーターハンマーを緩和するものには水撃防止器がある。また、ボールタップを使用する場合は、比較的水撃作用の少ない複式、親子2球式、または定水位弁から、その給水に適したものを選定すること。

##### 4. について

管が、伸縮等により変形を生じるおそれがあるときは、波状継手等を使用し、損傷防止の措置をすること。

##### 3. 及び5. について

流入管が越流面以下にあると、配水支管の水圧が極度に低下したり、あるいは断水したとき、管内に負圧が生じ、貯水槽の水が吸引されて配水支管に逆流し、水道水を汚染することになる。このような逆流を防ぐため、吐水口と越流面等の間に所定の空間（吐水口空間）を確保するか、確保できない場合は逆流防止器具を設置する必要がある。

##### 6. について

貯水槽上流に副貯水槽を設けるか、または定流量弁等を設ける方法がある。

##### 7. について

液面自動制御装置（電撃棒による方法）、フロートスイッチ装置等がある。

## 9. について

定水位弁は、小口径のボールタップまたは電磁弁を副弁として取付け、主弁を開閉するもので、主弁を貯水槽の外に設置できるほか、ウォーターハンマーを防止することができる。

## 10. について

水面が波立つことにより浮玉が上下し、ボールタップが間断なく開閉することによりウォーターハンマーが生じ、水道メーター等の器具類に作用し故障等の事故を防止するためである。

ボールタップ等の器具に波立ち防止装置が備わっているものは、別に設置する必要がないものとする。

### 4-6-16 子メーター

1. 「小田原市水道メーターによる計量等の特例に関する規程」により、管理者が子メーターによる計量を行い、当該メーターの用途に応じた料金算定をすることと決定し、かつ、水道利用加入金及び設計審査手数料等が納入され、工事の承諾を受けた子メーターについて適用する。
2. 子メーターは、管理者が貸与する水道メーターを取り付けなければならない。
3. 圧力タンク方式による給水の場合は、自動エア抜き弁を取り付けなければならない。
4. 親メーターの設置場所は、入り口方向とし、貯水槽のフェンスの外に取り付けなければならない。
5. パイプシャフトに設置する場合は、メーターユニットを使用し、「4-6-7 メーターの設置」の基準により施工すること。

## 4-7 給水管の撤去

### 4-7-1 基本事項

給水管を廃止する場合は、必ず配水支管等の分岐で分水止めを行い、公道上の給水管は全て撤去すること。

配水支管等の分岐の分水止め、または給水管の撤去が施工できない場合は、水道メーターを設置し給水栓を取り付けなければならない。

使用しない給水管を止水栓で止めておくことは、漏水や出水不良の原因になることから認めない。

### 4-7-2 給水管の撤去（分水止め）

1. 給水管を撤去するときは、次により、必ず分岐部分を完全に閉止すること。
  - (1) 給水栓は、コマ下げ後キャップ止めとする。
  - (2) サドル分水栓は、栓閉止後キャップ止めとする。
  - (3) 割T字管は、バルブ止めのみとせず、キャップまたはフランジ蓋止めとする。
  - (4) T字管（チーズ）は、撤去して直管に置き換えること。ただし、撤去が困難なときは、キャップ、栓またはフランジ蓋止めとする。
2. 施工する時は、管理者立会いのもと、指定業者が施工すること。
3. 道路内の給水管を廃止する場合は、すべての給水管を撤去すること。

## 4-8 水の安全・衛生対策

### 4-8-1 水の汚染防止

1. 飲用に供する水を供給する給水管及び給水用具は、浸出に関する基準に適合するものを用いること。
2. 行き止まり配管等、水が停滞する構造としないこと。ただし、構造上やむを得ず水が停滞する場合には、末端部に排水機構を設置すること。
3. シアン、六価クロム、その他水を汚染するおそれのある物を貯留し、または取り扱う施設に近接して設置しないこと。
4. 鉱油類、有機溶剤その他の油類が浸透するおそれのある場所にあつては、当該油類が浸透するおそれのない材質の給水装置を設置すること。または、さや管等により適切な防護のための措置を講じること。
5. 接合用シール材または接着剤は、水道用途に適したものを使用すること。

#### [解説]

##### 2. について

(1) 配管規模の大きい給水装置等で配管末端に給水栓等の給水用具が設置されない行き止まり配管や、学校等のように一時的、季節的に使用されない給水装置は、給水管内に長期間にわたり、水の停滞を生ずることがある。このような衛生上好ましくない停滞した水を容易に排除できるように排水機構を適切に設ける必要がある。

(2) 住宅用スプリンクラーについては、停滞した水が生じないようトイレのロータンクまでの配管途中に吐水用給水栓を設置すること。

また、断水したときや、配水支管の水圧が低下したときなどには正常な効果が得られない旨等を確実に了知させ、誓約書を提出すること。

##### 3. について

給水管の途中に有毒薬品置場、有害物の取扱場、汚水槽等の汚染源がある場合は、給水管等が破損した際に有毒物や汚物が水道水に混入するおそれがあるので、その影響のないところに配管すること。

##### 4. について

ビニル管、ポリエチレン管等の合成樹脂管は、有機溶剤等に侵されるので、鉱油、有機溶剤等油類が浸透するおそれがある箇所には使用しないこと。

ここでいう鉱油類（ガソリン等）、有機溶剤（塗料、シンナー等）が浸透するおそれのある箇所とは、

- 1) ガソリンスタンド
  - 2) 自動車整備工場
  - 3) 有機溶剤取扱い事務所（倉庫）
  - 4) 排液投棄埋立地等
- である。

## 5. について

硬質塩化ビニル管の TS 継手の接合に使用される接着剤が多すぎると管内に押し込まれる。また、硬質塩化ビニルライニング鋼管等のねじ切りの時、切削油が管内面まで付着したままであったり、シール材が必要以上に多いと管内に押し込まれる。したがって、このような接合作業において接着剤、切削油、シール材等の使用が不適当な場合、これらの物質の流失や油臭、薬品臭等が発生する場合がありますので必要最小限の材料を使用し、適切な接合作業を行う。

## 4-8-2 破壊防止

1. 水撃作用を生じるおそれのある給水用具は、水撃限界性能を有するものを用いること。  
または、その上流側に近接して水撃防止器具を設置すること等により適切な水撃防止のための措置を講じること。
2. 地盤沈下、振動等により破壊が生じるおそれがある場所にあつては、伸縮性または可とう性を有する給水装置を設置すること。
3. 壁等に配管された給水管の露出部分は、適切な間隔で支持金具等で固定すること。
4. 水路等を横断する場所にあつては、原則として水路等の下に給水装置を設置すること。  
やむを得ず水路等の上に設置する場合には、高水位以上の高さに設置し、かつ、さや管等による防護措置を講じること。
5. 水道メーター及び各種器具における過大な吐水の抑制を図り、給水装置の耐久性、安全性を確保するため必要に応じ定流量弁を設置すること。

### [解説]

#### 1. について

- (1) 配管内の水の流れを給水栓等により急閉すると、運動エネルギーが圧力の増加に変わり急激な圧力上昇（水撃作用）が起こる。水撃作用の発生により、配管に振動や異常音がおこり、頻繁に発生すると管の破損や継手の緩みを生じ、漏水の原因ともなる。
- (2) 水撃圧は流速に比例するので、給水管における水撃作用を防止するには基本的には管内流速を遅くする必要がある。（一般的には 1.5～2.0m/sec）。

しかし、実際の給水装置においては安定した使用状況の確保は困難であり流速は絶えず変化しているので次のような装置または場所においては水撃作用が生じるおそれがある。

- 1) 次のような開閉時間が短い給水栓等は、過大な水撃作用を生じるおそれがある。
  - ① レバーハンドル式（ワンタッチ）給水栓
  - ② ボールタップ
  - ③ 電磁弁
  - ④ 洗浄弁
  - ⑤ 元止め式瞬間湯沸器
- 2) また、次のような場所においては、水撃圧が増幅されるおそれがあるので、特に注意が必要である。

- ① 管内の常用圧力が著しく高い所
  - ② 水温が高い所
  - ③ 曲折が多い配管部分
- (3) 水撃作用を生じるおそれのある場合は、次のような発生防止や吸収措置を施すこと。
- (ア) 給水圧が高水圧となる場合は、減圧弁、定流量弁等を設置し給水圧または流速を下げること。
  - (イ) 水撃作用発生のおそれのある箇所には、その手前に近接して水撃防止器具を設置すること。
  - (ウ) ボールタップの使用にあたっては、比較的水撃作用の少ない複式ボールタップ及び副弁付き定水位弁から、その給水用途に適したものを選定すること。
  - (オ) 貯水槽等にボールタップで給水する場合は、波立ち防止板等を施すこと。
  - (カ) 水撃作用の増幅を防ぐため、空気の停滞が生じるおそれのある鳥居配管等はさけること。
  - (キ) 水路の上越し等でやむを得ず空気の停滞が生じるおそれのある配管となる場合は、これを排除するため、空気弁、または排気装置を設置すること。

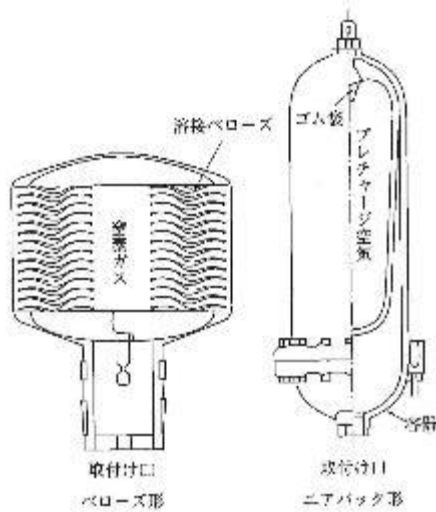


図 4-8-1 水撃防止器具

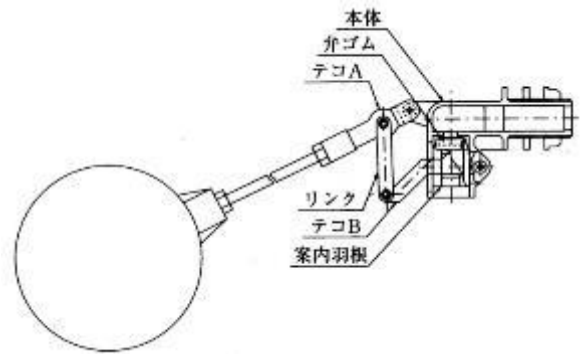
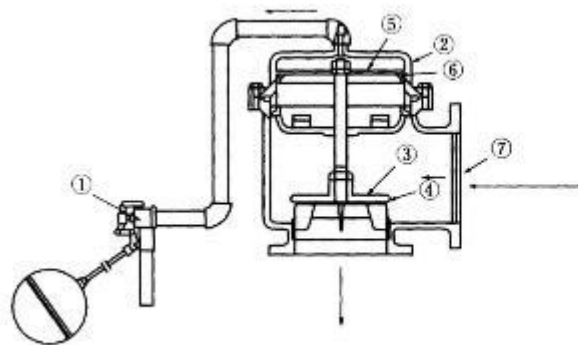


図 4-8-2 複式ボールタップ



番号	名称
①	副弁
②	シリンダ
③	主弁
④	主弁座パッキン
⑤	ピストン
⑥	ピストン用Oリング
⑦	ストレーナー

図 4-8-3 副弁付き定水位弁

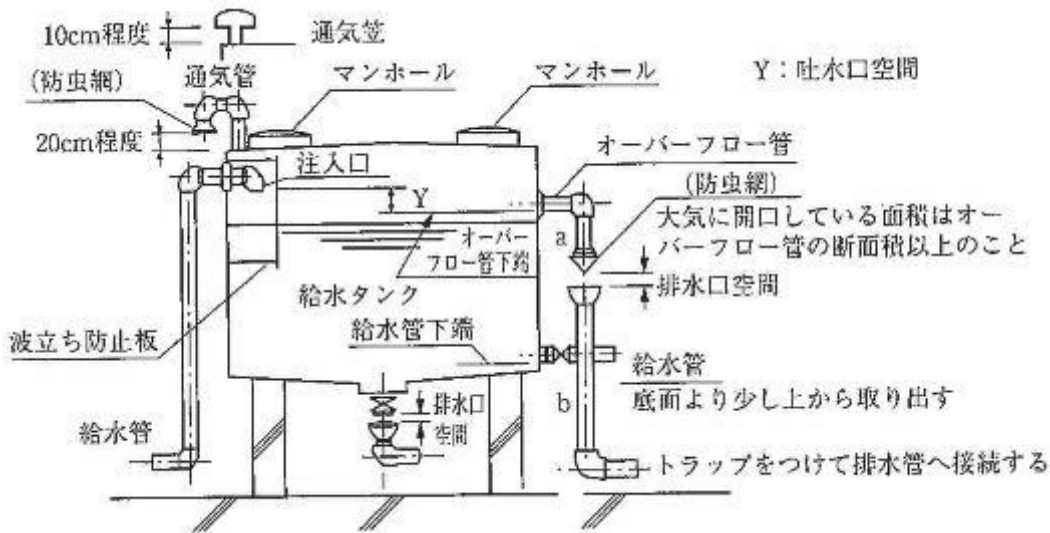


図 4-8-4 貯水槽の波立ち防止板

2. について

剛性の高い給水管においては、地盤沈下や地震の際に発生する給水管と配水支管、または地盤との相対変位を吸収し、また給水管に及ぼす異常な応力を開放するため、管路の適切な箇所に可とう性のある伸縮継手を取付けることが必要となることから、分岐部分には、可とう性を備えた管を使用し、分岐部分に働く荷重の緩衝を図る構造とすること。

3. について

建物の柱や壁等に添わせて配管する場合には、外力、自重、水圧等による振動やたわみで損傷を受けやすいので、管にはクリップなどの金具を使用し、1~2m の間隔で建物に固定する。

給水栓取付け部分は、特に損傷しやすいので、堅固に取付けること。また、構造物の基礎及び壁等を貫通する場合には、貫通部に配管スリーブ等を設け、壁とスリーブとの隙を弾性体で充填し、給水管の損傷を防止すること。

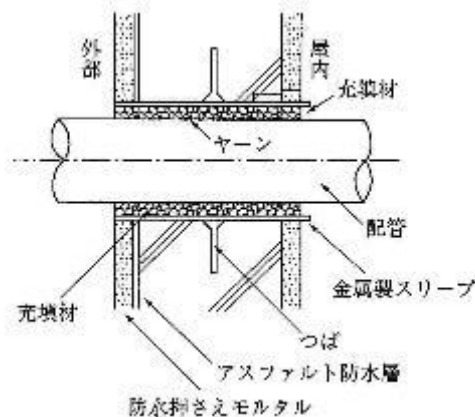


図 4-8-5 配管スリーブの設置例

5. について

定流量弁は、ばね式、ダイヤフラム式、ニードル式等による流量調整機構によって、一次側圧力の変動に対して、常に流量が一定となるよう自動的に通過流量を制限する器具である。

設置に当たっては、点検、取替えが必要となるので、設置位置について十分留意しなければならない。また、水の使用量が、水道メーターの許容量以上で過負荷のおそれのある場合は、メーター損傷防止のため、水道メーター下流側に設置すること。



### 4-8-3 浸食防止

1. 酸またはアルカリによって侵食されるおそれのある場所にあつては、酸またはアルカリに対する耐食性を有する材質の給水装置を設置すること。または防食材で被覆すること等により、適切な侵食防止のための措置を講じること。
2. 漏えい電流により侵食されるおそれのある場所にあつては、非金属性の材質の給水装置を設置すること。または絶縁材で被覆すること等により、適切な電気防食のための措置を講じること。
3. サドル付分水栓などの分岐部、及び被覆されていない金属製の給水装置は、ポリエチレンシートによって被覆する等、適切な侵食防止のための措置を講じること。

#### [解説]

#### 1. 腐食の種類

##### (1) 自然腐食

埋設されている金属管は、管の内面を水に、外面は湿った土壌、地下水等の電解質に常に接しているため、その電解質との電気化学的な作用で起こる腐食及び微生物作用による腐食を受ける。

##### (2) 電気腐食（電飾）

金属管が鉄道、変電所等に接近して埋設されている場合に、漏洩電流による電気分解作用により腐食を受ける。

金属管の腐食を分類すると、次のとおりである。

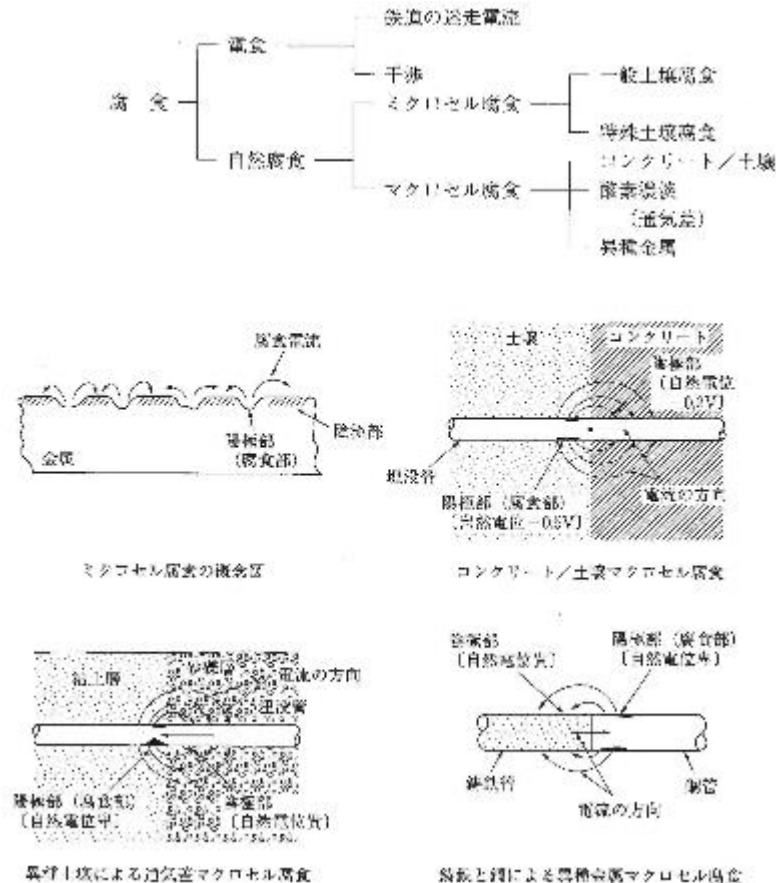


図 4-8-6 金属管の腐食の分類

## 2. 腐食の形態

### (1) 全面腐食

全面が一様に表面的に腐食する形で、管の肉厚を全面的に減少させて、その寿命を短縮させる。

### (2) 局部腐食

腐食が局部に集中するため、漏水等の事故を発生させる。また、管の内面腐食によって発生する鉄錆のコブは、流水断面を縮小するとともに摩擦抵抗を増大し、給水不良を起こす。

## 3. 腐食のおこりやすい土壌の埋設管

### (1) 腐食のおこりやすい土壌

- ① 酸性またはアルカリ性の工場廃液等が地下浸透している土壌。
- ② 海浜地帯で地下水に多量の塩分を含む土壌。
- ③ 埋立地の土壌（硫黄分を含んだ土壌、でい炭地等）

### (2) 腐食の防止対策

- ① 非金属管を使用する。
- ② 金属管を使用する場合は、適切な電食防止措置を講じること。

## 4. 防食工

### (1) サドル付分水栓等給水用具の外面防食

ポリエチレンシートを使用してサドル付分水栓等全体を覆うように包み込み、粘着テープ等で確実に密着及び固定し、腐食の防止を図る方法である。

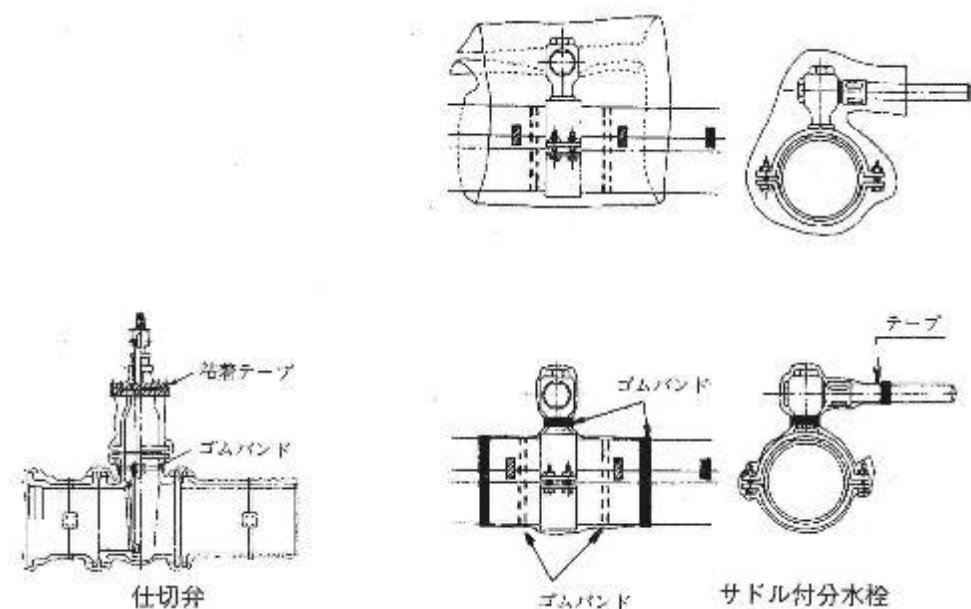


図 4-8-7 サドル付分水栓等の外面防食

### (2) 管外面の防食工

管の外面の防食方法は次による。

#### ① ポリエチレンスリーブによる被覆

管の外面をポリエチレンスリーブで被覆し、粘着テープ等で確実に密着した上で固

定し、腐食の防止を図ること。

- (ア) スリーブの折り曲げは、管頂部に重ね部分（三重部）がくるようにし、土砂の埋め戻し時の影響を避けること。
- (イ) 管継手部の凹凸にスリーブがなじむように十分なたるみを持たせ、埋め戻し時に継手の形状に無理なく密着するよう施工すること。
- (ウ) 管軸方向のスリーブのつなぎ部分は、確実に重ねあわせること。

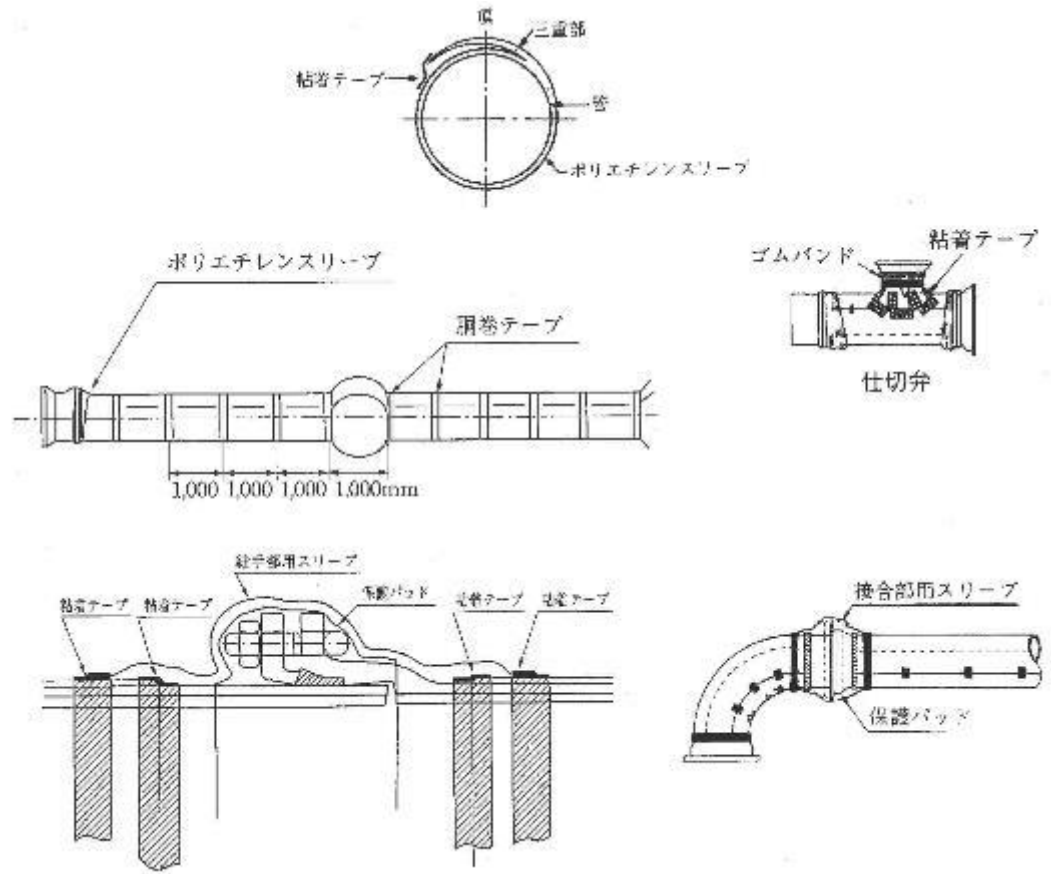


図 4-8-8 ポリエチレンスリーブによる被覆

② 防食テープ巻きによる方法

金属管に、防食テープ、粘着テープ等を巻付け腐食の防止を図る方法である。

施工は、①管外面の清掃、②継ぎ手部との段差をマスチック（下地処理）で埋めた後、プライマーを塗布する。③防食テープを管軸に直角に1回巻き、次にテープの幅1/2以上を重ね、螺旋上に反対側まで巻く。

そこで直角に1回巻き続けて同じ要領で巻きながら、巻き始めの位置まで戻る。そして最後に直角に1回巻いて完了。

③ 防食塗料の塗付

地上配管で鋼管等の金属管を使用し、配管する場合は、管外面に防食塗料を塗付する。施工方法は、上記②と同様プライマー塗布をし、防食塗料（防錆材等）を2回以上塗布する。

④外面被覆管の使用

金属管の外面に被覆を施した管を使用する。

(例：外面硬質塩化ビニル被覆の硬質塩化ビニルライニング鋼管、  
外面ポリエチレン被覆のポリエチレン粉体ライニング鋼管)

(3) 管内面の防食工

管の内面の防食方法は次による。

- ① 鋳鉄管及び鋼管からの取出しでサドル付分水栓等により分岐、穿孔した通水口には、密着型防食コアを挿入するなど適切な防錆措置を施すこと。

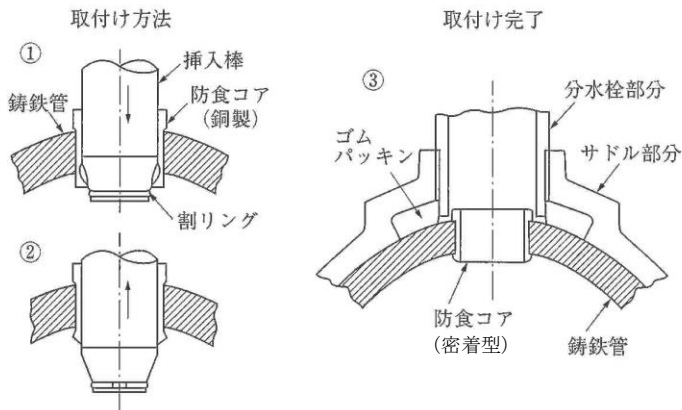


図 4-8-9 管の内面の防食

- ② 鋳鉄管の切管については、切口面にダクタイル管補修用塗料を施すこと。  
③ 内面ライニング管の使用  
④ 管継手部の防食

鋼管継手部には、管端防食継手、防食コア等を使用する。

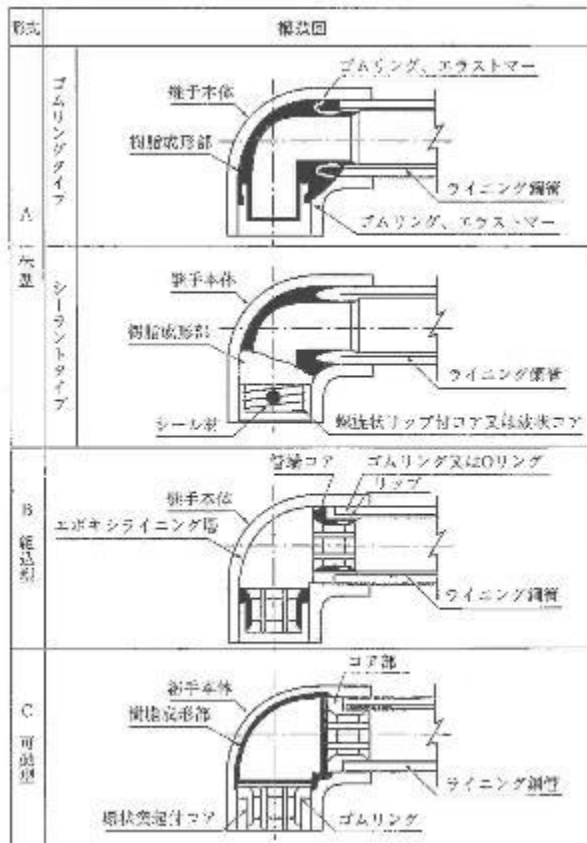


図 4-8-10 管端防食継手

#### (4) 電食防止措置

##### ① 電氣的絶縁物による管の被覆

アスファルト系またはコータール系等の塗覆装で、管の外周を完全に被覆して、漏えい電流の流出入を防ぐ方法。

##### ② 絶縁物による遮へい

軌条と管との間にアスファルトコンクリート板またはその他の絶縁物を介在させ、軌条からの漏えい電流の通路を遮へいし、漏えい電流の流出入を防ぐ方法。

##### ③ 絶縁接続法

管路に電氣的絶縁継手を挿入して、管の電氣的抵抗を大きくし、管に流出入する漏えい電流を減少させる方法。

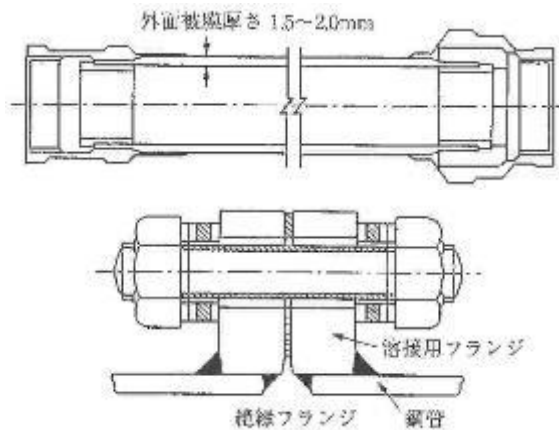


図 4-8-11 電氣的絶縁継手

##### ④ 選択排流法（直接排流法）

管と軌条とを、低抵抗の導線で電氣的に接続し、その間に選択排流器を挿入して、管を流れる電流が直接地中に流出するのを防ぎ、これを一括して軌条等に帰流させる方法。

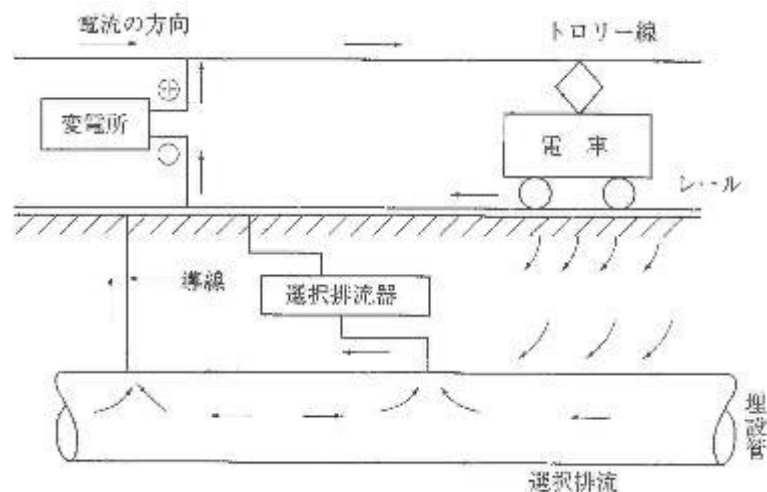


図 4-8-12 選択排流法

##### ⑤ 外部電源法

管と陽極設置体との間に直流電源を設け、電源→排流線→陽極設置体→大地→管→排流線→電源となる電気回路を形成し、管より流出する電流を打ち消す流入電流を作って、電食を防止する方法。

### ⑥低電位金属体の接続埋設法

管に直接または絶縁導線をもって、低い標準単極電位を有する金属（亜鉛。マグネシウム・アルミニウム等）を接続して、両者間の固有電位差を利用し、連続して管に大地を通じて外部から電流を供給する一種の外部電源法。

### (5) その他の防食工

#### ①異種金属管との接続

異種金属管との接続には、異種金属管用絶縁継手等を使用し、腐食を防止すること。

#### ②金属管と他の構造物と接触するおそれのある場合

他の構造物等を貫通する場合は、ポリエチレンスリーブ、防食テープ等を使用し管が直接構造物（コンクリート・鉄筋等）に接触しないよう施工すること。

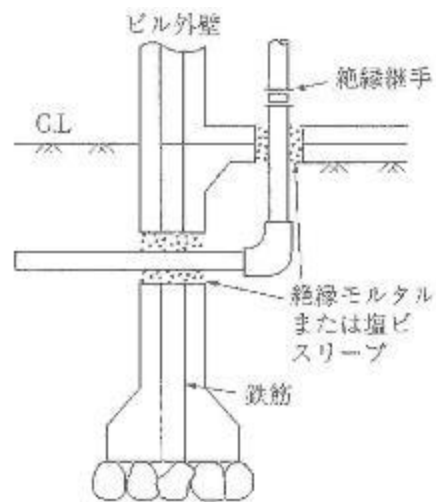


図 4-8-13 ビルに入る配管の絶縁概要図

#### 4-8-4 逆流防止

1. 水が逆流するおそれのある場所においては、下記に示す規定の吐水口空間を確保すること。逆流防止性能、または負圧破壊性能を有する給水用具を水の逆流を防止することができる適切な位置（バキュームブレーカにあっては、水受け容器の越流面の上方 150mm 以上の位置）に設置すること。
2. 事業活動に伴い、水を汚染するおそれのある有害物質等を取扱う場所に給水する給水装置にあっては、貯水槽式とすること等により適切な逆流防止のための措置を講じること。

##### 規定の吐水口空間

- (1) 呼び径が 25mm 以下のものについては、次表による。 : 規定の吐水口空間

呼び径の区分	近接壁から吐水口の中心までの水平距離 B	越流面から吐水口の最下端までの垂直距離 A
13mm 以下	25mm 以上	25mm 以上
13mm を超え 20mm 以下	40mm 以上	40mm 以上
20mm を超え 25mm 以下	50mm 以上	50mm 以上

- (注1) 浴槽に給水する場合は、越流面から吐水口の中心までの垂直距離は 50mm 未満であってはならない。
- (注2) プール等水面が特に波立ちやすい水槽並びに、事業活動に伴い洗剤または薬品を使う水槽及び容器に給水する場合には、越流面から吐水口の中心までの垂直距離は 200mm 未満であってはならない。
- (注3) 上記1) 及び2) は、給水用具の内部の吐水口空間には適用しない。

- (2) 呼び径が 25mm を越える場合にあつては、次表による。 : 規定の吐水口空間

区 分		壁からの離れ B	越流面から吐水口の最下端までの垂直距離 A
近接壁の影響が無い場合			1.7d' + 5 mm 以上
近接壁の影響がある場合	近接壁 1面の場合	3d 以下	3.0d' 以上
		3d を超え 5d 以下	2.0d' + 5 mm 以上
		5d を超えるもの	1.7d' + 5 mm 以上
	近接壁 2面の場合	4d 以下	3.5d' 以上
		4d を超え 6d 以下	3.0d' 以上
		6d を超え 7d 以下	2.0d' + 5 mm 以上
		7d を超えるもの	1.7d' + 5 mm 以上

- (注1) d : 吐水口の内径 (mm) d' : 有効開口の内径 (mm)
- (注2) 吐水口の断面が長方形の場合は長辺を d とする。
- (注3) 越流面より少しでも高い壁がある場合は近接壁とみなす。
- (注4) 浴槽に給水する場合は、越流面から吐水口の最下端までの垂直距離は 50mm 未満であってはならない。
- (注5) プール等水面が特に波立ちやすい水槽並びに事業活動に伴い洗剤または薬品を使う水槽及び容器に給水する場合には、越流面から吐水口の最下端までの垂直距離は 200mm 未満であってはならない。
- (注6) 上記4) 及び5) は、給水用具の内部の吐水口空間には適用しない。

### 3. 吐水口空間の確保

貯水槽、流し、その他の水を入れる、または受ける設備に給水する水栓の開口部にあっては、これら設備のあふれ縁と水栓の開口部との垂直距離を適当に保つ等の措置を行うこと。

### 4. 逆止弁（チャッキバルブ）等の設置

落差等による圧力をもった水により発生する逆流を防止するものであり、設置方法は次によること。

- (1) 流水方向の表示によること。
- (2) 逆流のおそれのある器具、または直結機器と接続する場合は、その上流側とすること。
- (3) 設置後の点検及び取替を容易にするため、維持管理上支障のない場所に設置すること。
- (4) 甲止め水栓は、水平に設置すること。ただし、逆流防止表示のあるものは縦方向でも可能。
- (5) 逆止弁は、バネ式、スウィング式、リフト式、ダイヤフラム式があり、止水栓と併せて設置すること。

### 5. 真空破壊弁（バキュームブレーカ）の設置

給水管内に負圧が生じ、逆サイホン現象が発生するおそれがある場合に設置すること。

## [解 説]

### 1. ～5. について

給水装置は、通常有圧で給水しているため、外部から水が流入することはないが、断水、漏水等により逆圧または負圧が生じた場合、逆サイホン作用等により水が逆流し、当該需要者はもちろん、他の需要者に衛生上の危害を及ぼすおそれがある。

このため吐水口を有し、逆流を生じるおそれのある箇所ごとに、①吐水口空間の確保、②逆流防止性能を有する給水用具の設置、または③負圧破壊性能を有する給水用具の設置、のいずれかの措置を講じなければならない。

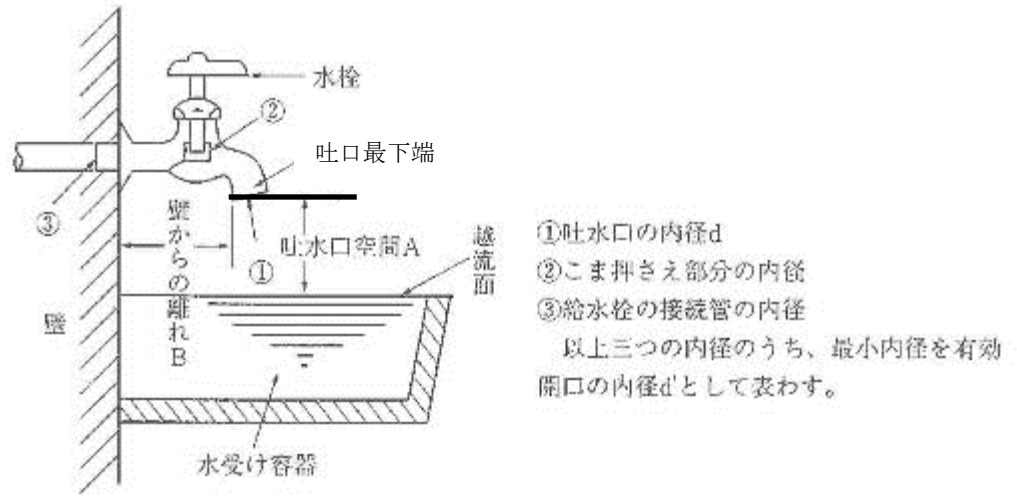
### 6. 吐水口空間

吐水口空間の確保は、逆流防止の最も一般的で確実な手段であり、貯水槽、流し、洗面器、浴槽等に給水する場合は、給水栓の吐水口と水受け容器の越流面との間に必要な吐水口空間を確保すること。

この吐水口空間は、ボールタップ付きロータンクのように給水用具の内部で確保されていてもよい。

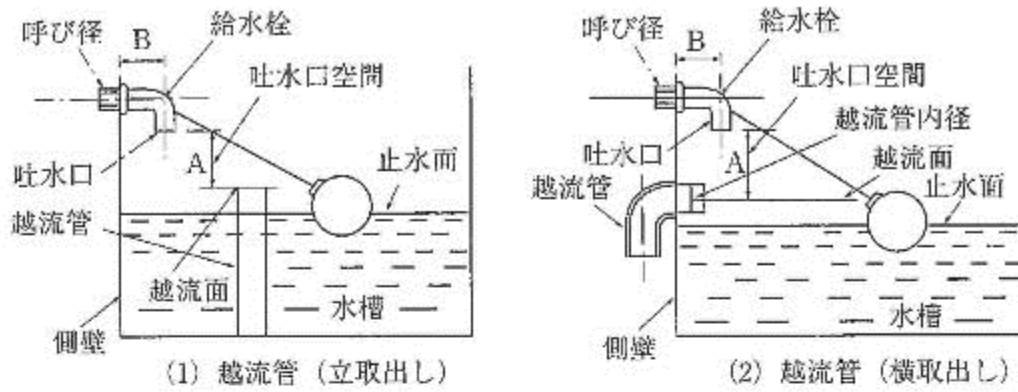
- (1) 吐水口空間とは、給水装置の吐水口端から越流面までの垂直距離をいう。
- (2) 越流面とは洗面器等の場合は当該水受け容器の上端をいう。また、水槽等の場合は縦取り出しにおいては越流管の上端、横取り出しにおいては越流管の中心をいう。
- (3) ボールタップの吐水口の切り込み部分の断面積（バルブレバーの断面積を除く。）がシート断面積より大きい場合には、切り込み部分の上端を吐水口の位置とする。



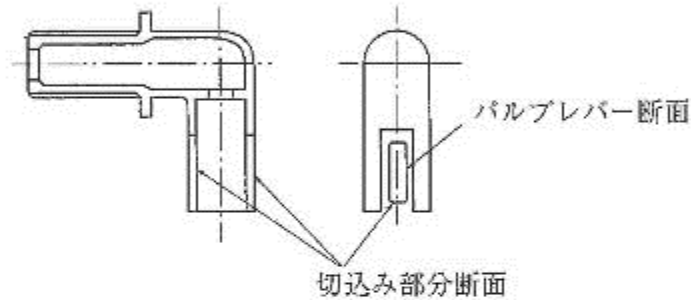


(注：Bの設定は呼び径が25mmを超える場合の設定)

図 4-8-14 洗面器等の場合



(注：B の設定は呼び径が25mm 以下の場合の設定)



(3) ボールタップの吐水口  
切り込み部分の断面

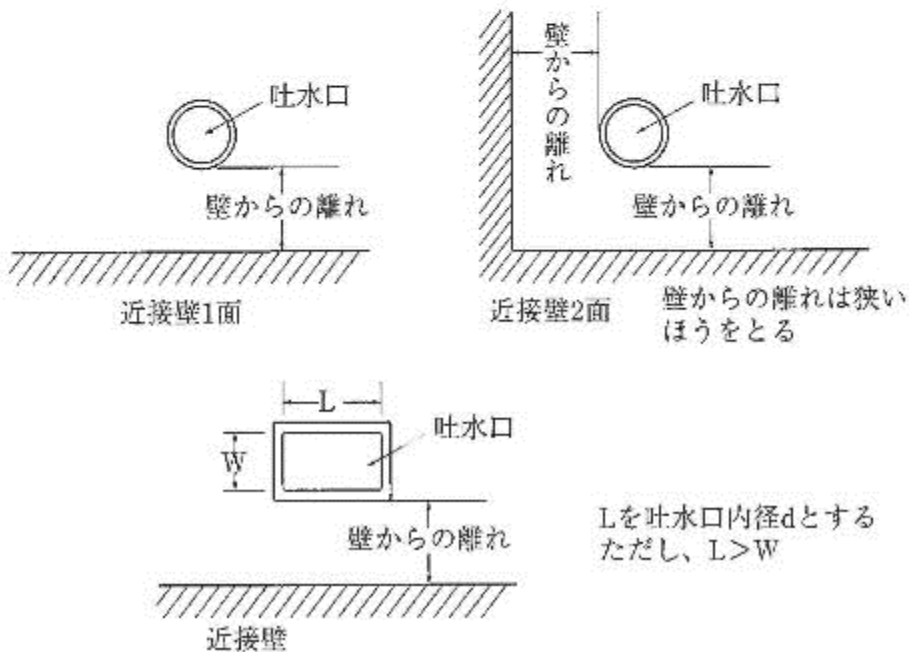


図 4-8-15 水槽等の場合

- (4) 確保すべき吐水口空間
- ① 呼び径が 25mm 以下のものは、「4-8-4 規定の吐水口空間 (1)」によること。
  - ② 呼び径が 25mm を越える場合は、「4-8-4 規定の吐水口空間 (2)」によること。
- (5) 呼び径が 25mm を越える場合の吐水口空間 (参考)

表 4-8-1 呼び径が 25mm を超える場合の吐水口空間

※d'を呼び径の 0.7 倍とした場合(小数点以下切り上げ)						
種 別		壁との離れ B 呼び径(mm)	越流面から吐水口の最下端までの 垂直距離 A 単位:mm 以上			
			40	50	75	100
近接壁の影響が無い場合			53	65	95	124
近接壁の 影響がある 場合	近接壁 1面の場合	3d以下	84	105	158	210
		3dを超え 5d以下	61	75	110	145
		5dを超えるもの	53	65	95	124
	近接壁 2面の場合	4d以下	98	123	184	245
		4dを超え 6d以下	84	105	158	210
		6dを超え 7d以下	61	75	110	145
		7dを超えるもの	53	65	95	124

7. 逆流防止措置

吐水口空間の確保が困難な場合、あるいは給水栓などにホースを取付ける場合、断水、漏水等により給水管内に負圧が発生し、吐水口において逆サイホン作用が生じた際などに逆流が生じることがあるため、逆流を生じのおそれのある吐水口ごとに逆止弁、バキュームブレーカまたは、これらを内部に有する給水用具を設置すること。

なお、吐水口を有していても、消火用スプリンクラーのように逆流のおそれのない場合には、特段の措置を講じる必要はない。

8. 逆止弁

逆圧による水の逆流を弁体により防止する給水器具。

(1) 逆止弁の設置

- ① 逆止弁は、設置個所により水平取付けのみのものや、縦取付け可能なものがあり、構造的に損失水頭が大きいものもあることから、適切なものを選定し設置すること。
- ② 維持管理に容易な箇所に設置すること。

(2) 逆止弁の種類

① ばね式

弁体がばねによって弁座を押しつけ、逆止機能を高めた構造である。

ア) 単式逆止弁

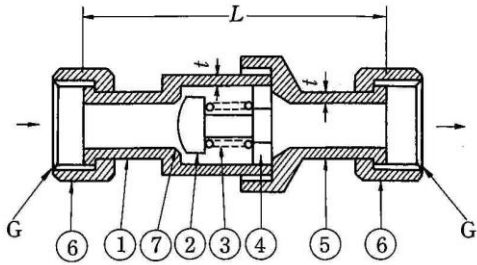
一個の弁体をばねによって弁座に押しつける構造のもので給水管に取り付けて使用する。

給水管との接続部は、ユニオン形、ユニオン平行おねじ形、テーパめねじ形、テーパおねじ形、平行おねじ形がある。

イ) 複式逆止弁

個々に独立して作動する二つの逆止弁が組み込まれ、その弁体は、それぞればねによって弁座に押しつけられているので、二重の安全構造となっているもの。

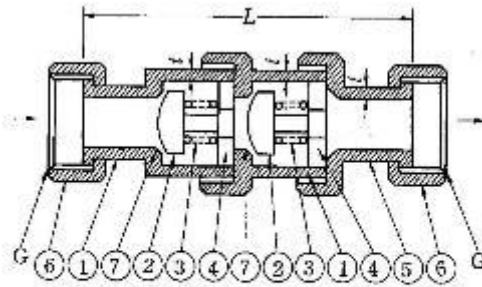
給水管との接続部は、ユニオン形がある。



部品番号	部品名	部品番号	部品名
1	弁箱	5	副弁箱
2	弁体	6	ユニオンナット
3	ばね	7	弁座
4	弁体ガイド		

寸法			単位 mm	
呼び径	面間寸法 L	ねじの呼び G		肉厚 t
13	70	G 3/4		2.5
20	86	G 1		3.0
25	92	G 1 1/4		3.0
30	110	G 1 1/2		3.5
40	130	G 2		4.0
50	150	G 2 1/2		4.5
許容差				+規定せず -0.5

図 4-8-16 単式逆止弁



部品番号	部品名	部品番号	部品名
1	弁箱	5	副弁箱
2	弁体	6	ユニオンナット
3	ばね	7	弁座
4	弁体ガイド		

寸法			単位 mm	
呼び径	面間寸法 L	ねじの呼び G		肉厚 t
13	92	G 3/4		2.5
20	114	G 1		3.0
25	126	G 1 1/4		3.0
許容差				+規定せず -0.5

図 4-8-17 複式逆止弁

ウ) 二重式逆流防止器

複式逆止弁と同じ構造であるが、各逆止弁のテストコックによる性能チェック及び作動不良時の逆止弁の交換が、配管に取り付けたままできる構造である。

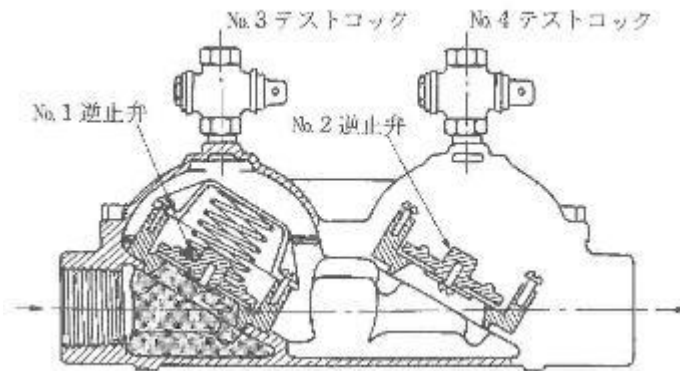


図 4-8-18 二重式逆流防止器

エ) 中間室大気開放式逆流防止器

独立して作動する 2 つの逆止弁があり、その中間には、大気開放される中間室及び通気弁が設けられている構造である。

加圧停水状態では、2 つの逆止弁及び通気弁がともに閉止している。流入側水圧が流出側水圧を上回るとばねが押され、2 つの逆止弁が開き通水状態となる。

この状態では、中間室の通気弁はそのまま閉止する。逆サイホン作用が生じると 2 つの逆止弁は、閉止し通気弁が開となり、中間室は大気開放となるため、バキュームブレーカーとなる。

さらに流出側水圧が流入側水圧を上回る逆流状態になると、2 つの逆止弁は閉止し逆流を防止する。また、同時に中間室の通気弁が開き、管路の一部が大気に開放される。

この状態では、逆止弁から仮に漏れなどが発生しても、水は中間室を通じ通気弁から外部に排水され、流入側に水が漏れる（逆流）ことはない。

特に、負圧時においては、逆流を遮断するだけでなく、中間室に空気が流入することにより、管路の一部が大気に開放される構造になっていることが大きな特徴といえる。しかし、通気口は完全に管理され、汚染物が内部に絶対入らないようにしなければならない。

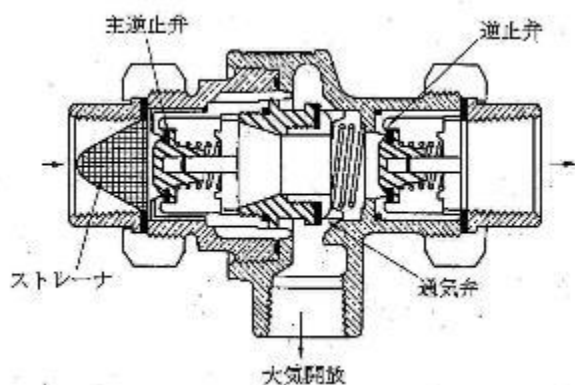
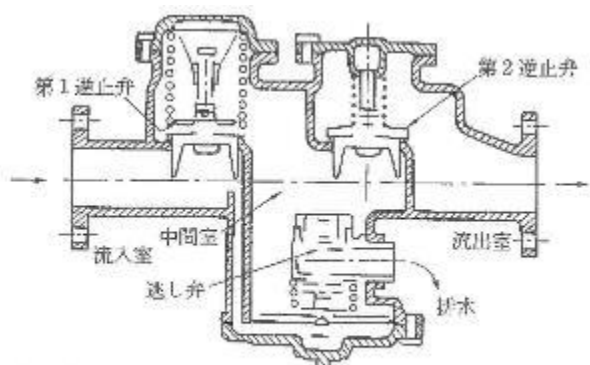


図 4-8-19 中間室大気開放式逆流防止器



注 流入室・中間室・流出室の3室には機能をテストするコックがそれぞれ設けられている。

図 4-8-20 減圧式逆流防止器

#### オ) 減圧式逆流防止器

独立して働く第1逆止弁（ばねの力で通常は「閉」）と第2逆止弁（ばねの力で通常は「閉」）、及び漏れ水を自動的に排水する逃し弁を持つ中間室を組み合わせた構造である。

また、逆流防止だけでなく、逆流圧力が1次側圧力より高くなるような場合は、ダイヤフラムの働きで逃し弁が開き、中間室内の設定圧力に低下するまで排水される。

なお第1、第2の両逆止弁が故障しても、逆サイホンの防止及び逆流防止ができる構造になっている。しかし、構造が複雑であり、機能を良好な状態に確保するための管理が必要である。

なお、通気口は完全に管理され、汚染物が内部に絶対に入らないようにしなければならない。

カ) リフト式

弁体が弁箱、または蓋に設けられたガイドによって弁座に対し垂直に作動し、弁体の自重で閉止の位置に戻る構造である。

また、弁部にばねを組込んだものや、球体の弁体のものもある。損失水頭が比較的大きいことや、水平に設置しなければならないという制約を受けるが、故障などを生じる割合が少ないので、湯沸器の上流側に設置する逆止弁として用いられる。

キ) スイング式

弁体がヒンジピンを支点として自重で弁座面に圧着し、通水時に弁体が押し開かれ、逆圧によって自動的に閉止する構造である。

リフト式に比べ損失水頭が小さく、立て方向の取付けが可能であることから使用範囲が広い。しかし、長期間使用するとスケールなどによる機能低下、及び水撃圧等による異常音の発生があることに留意する必要がある。

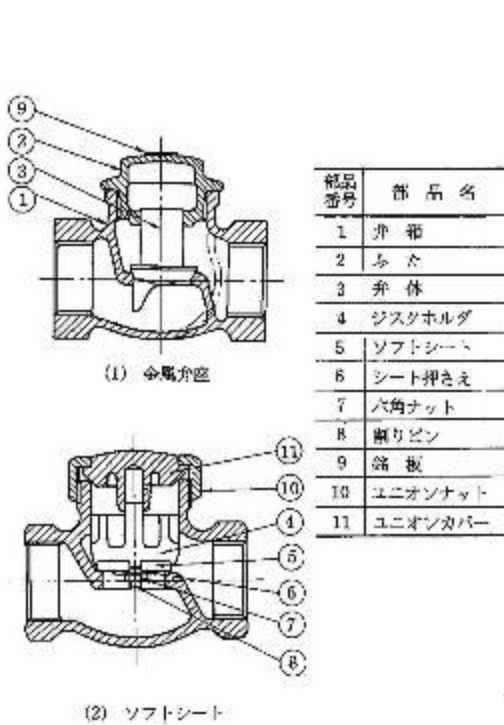


図 4-8-21 リフト式

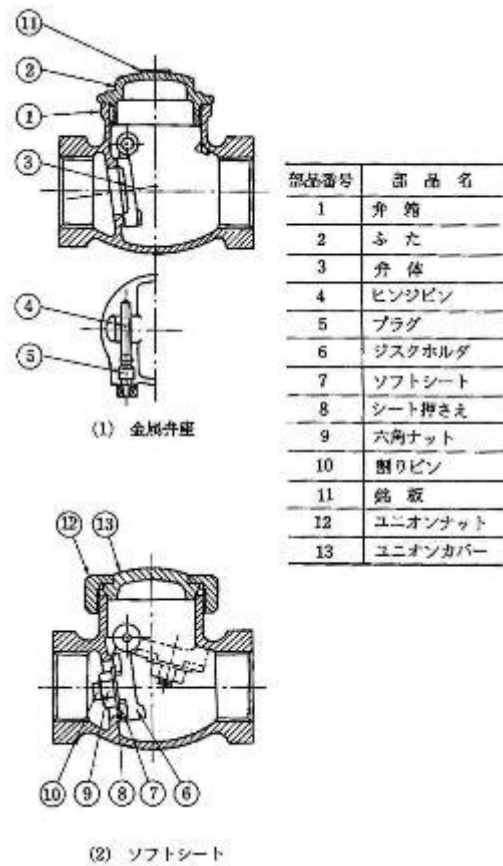


図 4-8-22 スイング式

#### ク) ダイヤフラム式

ゴム製のダイヤフラムが流れの方向によりコーンの内側に収縮したとき通水し、密着したとき閉止となる構造である。

逆流防止を目的として使用される他、給水装置に生じる水撃作用や、給水栓の異常音などの緩和に有効な給水用具としても用いられる。

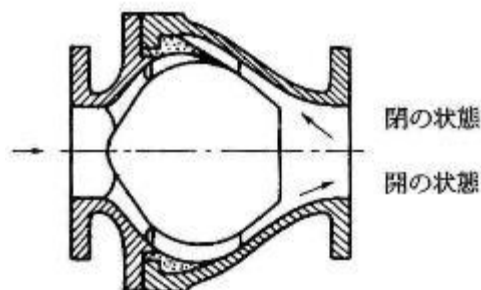


図 4-8-23 ダイヤフラム式

#### 9. 真空破壊弁 (バキュームブレーカ)

給水管内に負圧が生じたとき、逆サイホン作用により使用済みの水その他の物質が逆流し、水が汚染されることを防止するため、負圧部分へ自動的に空気を取り入れる機能を持つ給水用具。

##### (1) 負圧を生じさせるおそれのあるもの

###### ① 洗浄弁等

大便器用洗浄弁を直結して使用する場合、便器が閉塞し、汚水が便器の洗浄孔以上に溜り、給水管内に負圧が生じ、便器内の汚水が逆流するおそれがある。

###### ② ホースを接続使用する水栓等

機能上または使用方法により逆流の生じるおそれがある給水用具には、ビデ、ハンドシャワー付水栓 (バキュームブレーカ付きのものを除く)、ホースを接続して使用するカップリング付水栓、散水栓、化学水栓等がある。

特に給水栓をホースに接続して使う洗車、池、プールへの給水などは、ホースの使用方法によって給水管内に負圧が生じ、使用済の水、洗剤等が逆流するおそれがある。

##### (2) 種類・設置場所

また、バキュームブレーカは圧力式と大気圧式があり、圧力式は給水用具の上流側 (常時圧力のかかる配管部分) に、大気圧式では給水用具の最終の止水機構の下流側 (常時圧力のかからない配管部分) とし、水受け容器の越流面から 150mm 以上高い位置に取り付ける。

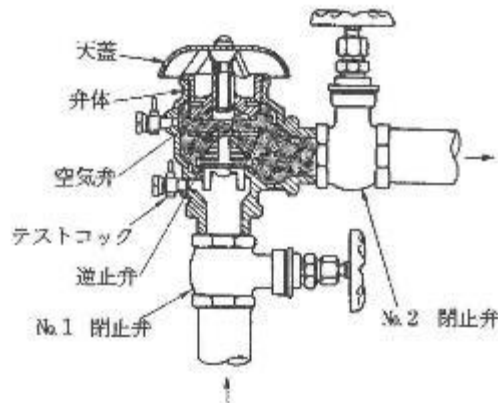


図 4-8-24 圧力式

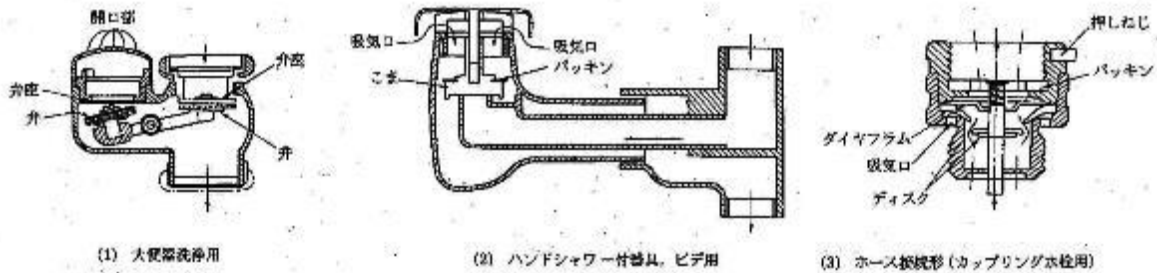


図 4-8-25 大気圧式

10. 水道水を汚染するおそれのある有害物質等を取扱う場所

化学薬品工場、クリーニング店、写真現像所、メッキ工場等、水を汚染するおそれのある有毒物等を取り扱う場所に給水する給水装置にあつては、一般家庭等よりも厳しい逆流防止措置を講じる必要がある。

このため、最も確実な逆流防止措置として、受水槽式とすることを原則とする。



#### 4-8-5 凍結防止

1. 屋外で気温が著しく低下しやすい場所、その他凍結のおそれがある場所にあつては、耐寒性能を有する給水装置を設置すること。または断熱材で被覆する等、適切な凍結防止のための措置を講じること。
2. 凍結のおそれがある場所の屋外配管は、原則として土中に埋設し、かつ埋設深度は凍結深度より深くすること。
3. 凍結のおそれがある場所の屋内配管は、必要に応じ、管内の水を容易に排出できる位置に水抜き用の給水用具を設置すること。
4. 結露のおそれがある給水装置には、適切な防露措置を講じること。

[解 説]

1. 凍結防止措置

(1) 凍結のおそれがある場所とは、

- ① 家屋の北西面に位置する立上り露出管
- ② 屋外給水栓等外部露出管（貯水槽廻り・湯沸器廻りを含む）
- ③ 水路等を横断する上越し管
- ④ やむを得ず凍結深度より浅く布設する場合

なお、地域特性を十分考慮して判断すること。

このような場所では、耐寒性能を有する給水用具の設置、または給水装置を発泡スチロール、ポリスチレンフォーム、ポリエチレンフォーム等の断熱材や保温材での被覆する、配管内の水抜きを行うことができる位置の水抜き栓の設置、屋外配管は凍結深度より深く埋設する等の凍結防止措置を講じる必要がある。

- (2) 屋外給水栓等の外部露出管は、保温材（発泡スチロール、加温式凍結防止器等）で適切な防寒措置を講じる、または水抜き装置を設置すること。
- (3) 水道メーターが凍結するおそれがある場合は、耐寒性のメーター筐を使用するまたはメーター筐内外に保温材等を設置する等凍結防止の処置を施すこと。
- (4) 防寒措置は、配管の露出部分に発泡スチロール、ポリスチレンフォーム、ポリエチレンフォーム等を施すものとする。また、その巻厚は表4-8-2を参考とすること。

表 4-8-2 保温材の厚さなど

(単位：mm)

(A)種別 \ 管径		管径											保 温 材		
		15	20	25	32	40	50	65	80	100	125	150		200	250
給水管	一般の場合	20			25			30	40	50					ロックウール保温筒、 保温帯1号 グラスウール保温筒、 保温板24k ポリスチレンフォーム 保温筒3号
	多湿箇所の 場合	25	30			40			50						

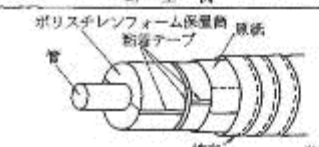
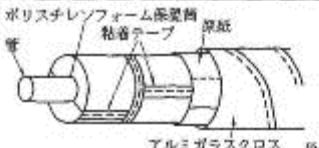

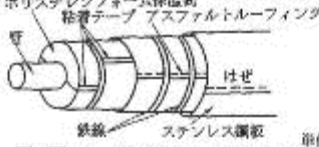
施工箇所	保温の種類	施工例						
屋外露出 (一般及び中央機械室)	1. ポリスチレンフォーム保温筒 2. 粘着テープ 3. 原紙 4. 網布	 <p>単位 mm</p> <table border="1"> <tr> <td>呼び径</td> <td>15~150</td> <td>200 以上</td> </tr> <tr> <td>保温厚</td> <td>20</td> <td>30</td> </tr> </table>	呼び径	15~150	200 以上	保温厚	20	30
呼び径	15~150	200 以上						
保温厚	20	30						
屋内露出 (各種機械室、書庫、倉庫等)	1. ポリスチレンフォーム保温筒 2. 粘着テープ 3. 原紙 4. アルミガラスクロス	 <p>単位 mm</p> <table border="1"> <tr> <td>呼び径</td> <td>15~150</td> <td>200 以上</td> </tr> <tr> <td>保温厚</td> <td>20</td> <td>30</td> </tr> </table>	呼び径	15~150	200 以上	保温厚	20	30
呼び径	15~150	200 以上						
保温厚	20	30						
床下及び浴室内 (トレンチ、ピット内を含む)	1. ポリスチレンフォーム保温筒 2. 粘着テープ 3. アスファルトルーフィング 4. 防水麻布 5. 鉄線 6. アスファルトプライマー (2回塗り)	 <p>単位 mm</p> <table border="1"> <tr> <td>呼び径</td> <td>15~150</td> <td>200 以上</td> </tr> <tr> <td>保温厚</td> <td>20</td> <td>30</td> </tr> </table>	呼び径	15~150	200 以上	保温厚	20	30
呼び径	15~150	200 以上						
保温厚	20	30						
屋外露出 (バルコニー、開放廊下を含む) 浴室、厨下などの多湿箇所 (天井内を含む)	1. ポリスチレンフォーム保温筒 2. 粘着テープ 3. アスファルトルーフィング 4. 鉄線 5. ステンレス鋼板	 <p>単位 mm</p> <table border="1"> <tr> <td>呼び径</td> <td>15~150</td> <td>200 以上</td> </tr> <tr> <td>保温厚</td> <td>20</td> <td>30</td> </tr> </table>	呼び径	15~150	200 以上	保温厚	20	30
呼び径	15~150	200 以上						
保温厚	20	30						

図 4-8-26 防寒措置

## 2. 屋外配管の防寒措置

凍結のおそれがある場所の屋外配管は、原則として、土中に埋設することとし、その埋設深度は凍結深度より深くする。下水道管等があり、やむを得ず凍結深度より浅く布設する場合、または擁壁、側溝、水路等の側壁からの離隔が十分にとれない場合は、保温材（発泡スチロール等）で適切な防寒措置を講じること。

## 3. 屋内配管の防寒措置

屋内配管にあつては、管内の水を容易に排出できる位置に水抜き装置を設置すること、または保温材で適切な防寒措置を講じること。

## 4. 防露工

防露工は配管の露出部分にロックウール、グラスウール等を施すものとする。

加工箇所	保温の種類	施工例								
屋内露出 (一般及び中央換気室)	1. ロックウール保温筒 2. 鉄線 3. ポリエチレンフィルム 4. アスファルトフェルト 5. 原紙 6. 綿布	<p>ロックウール保温筒    アスファルトフェルト 鉄線    原紙 管    綿布 ポリエチレンフィルム</p> <p>単位 mm</p> <table border="1"> <tr> <td>呼び径</td> <td>15~25</td> <td>32~200</td> <td>250 以上</td> </tr> <tr> <td>保温厚</td> <td>30</td> <td>40</td> <td>50</td> </tr> </table>	呼び径	15~25	32~200	250 以上	保温厚	30	40	50
呼び径	15~25	32~200	250 以上							
保温厚	30	40	50							
屋外露出 (各階機械室、醫庫、倉庫等)	1. ロックウール保温筒 2. 鉄線 3. ポリエチレンフィルム 4. アスファルトフェルト 5. 原紙 6. アルミガラスクロス	<p>ロックウール保温筒    ポリエチレンフィルム 鉄線    アスファルトフェルト 管    原紙 アルミガラスクロス</p> <p>単位 mm</p> <table border="1"> <tr> <td>呼び径</td> <td>15~25</td> <td>32~200</td> <td>250 以上</td> </tr> <tr> <td>保温厚</td> <td>30</td> <td>40</td> <td>50</td> </tr> </table>	呼び径	15~25	32~200	250 以上	保温厚	30	40	50
呼び径	15~25	32~200	250 以上							
保温厚	30	40	50							

図 4-8-27 防露工

#### 4-8-6 クロスコネクションの防止

当該給水装置以外の管、その他の設備に直接連結しないこと。

##### [解説]

クロスコネクションとは、給水装置と、水道以外の用途の設備、または施設との誤接合をいう。

安全な水の確保のため、給水装置と当該給水装置以外の管、またはその他の設備を直接連結することは絶対に避けなければならない。

その給水装置以外の管とは、井戸配管、貯水槽以下の配管等をいう。なお、独立した給水装置相互の連結も禁止する。

近年、多目的に水が使用されることに伴い、用途の異なる管が給水管と近接配管され、外見上判別しがたい場合もある。したがって、クロスコネクションを防止するため、管の外面にその用途が識別できるよう表示する必要がある。

給水装置と接続されやすい配管及び設備を例示すると次のとおりである。

① 井戸水、工業用水、再生利用水の配管	① 洗米機
② 貯水槽以下の配管	② ボイラ（貯湯湯沸器を除く）、クーラ
③ プール、浴場等の循環用の配管	③ ドライクリーニング機
④ 水道水以外の給湯配管	④ 純水器、軟水機
⑤ 水道水以外のスプリンクラー配管	⑤ 清浄器、洗浄器
⑥ ポンプの呼び水配管	⑥ 曇り洗器
⑦ 雨水管	⑦ 自動マット洗機、洗車機
⑧ 冷凍機の冷却水配管	⑧ 風呂釜清掃器
⑨ その他排水管等	⑨ 簡易シャワー、残り湯汲出装置
	⑩ 洗髪器

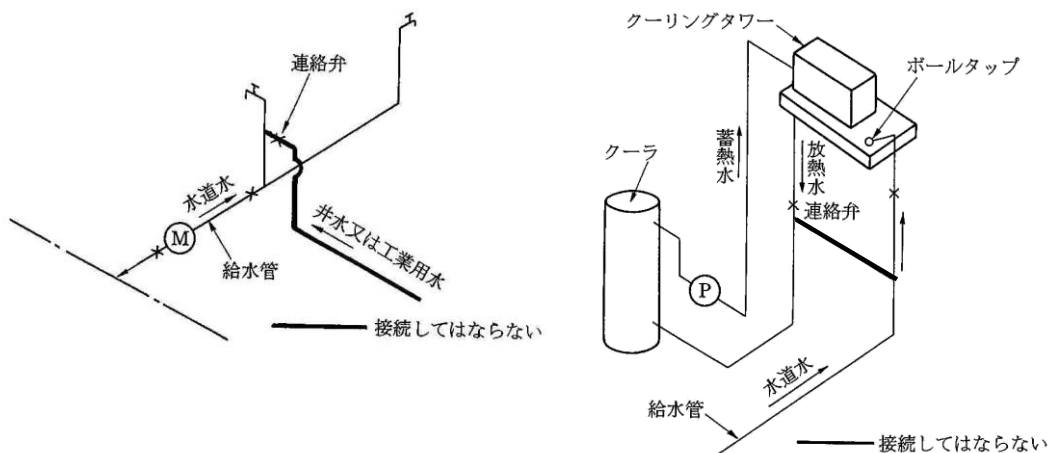


図 4-8-28 接続してはならない配管例

#### 4-9 断水・通水作業

1. 断水作業は、指定業者に行わせることができる。
2. 断水を行うときは、事前に管理者の許可を得ること。
3. 断水を行うときは、あらかじめ使用者及び消防署に通知すること。(参考資料参照)

#### 4-10 維持管理

給水装置は、管理者と使用者との接点に当たり、また費用区分からいえば、分水栓を含めてそれ以降、給水栓までの工事費は使用者の負担にかかるもので、いわば個々の使用者の資産である関係上、装置の維持管理は、管理者が自己の意志で一方的に行う施設のようなわけにはいかない。

そうしたところから、小田原市水道給水条例を設けて、使用者に対して善良な管理をゆだね、あるいは給水装置の構造や用具にも基準を設け、きびしい規則措置をとっているのである。

以上述べたように給水装置の維持管理は、管理者と使用者が共に一体となって行うべき性格のものであり、事実そのように運営されている。

したがって、管理者の代行として給水装置の工事に直接たずさわる給水装置工事主任技術者の方々は、将来にわたっての維持管理面に配慮の上、設計、施行にあたらなければならない。

特に、給水装置工事竣工図面は、維持管理の基礎資料として極めて重要であり、配水支管等からの分岐位置、給水管の屋内外の布設状況、使用材料器具等が明瞭に示されているため、保守、修繕にはなくてはならない案内図であり、常に現場に忠実に作成しなければならない。

#### 4-11 事故処理

万一事故が発生したときは、臨機応変の処理を行うとともに、速やかに管理者へ報告し、指示を受けること。