

# 排水設備の設計・施工

小田原市下水道部

令和2年4月1日 ver.3

## 排水設備の概要

### (1) 公共下水道と排水設備の意義

公共下水道は、都市の基本的施設であり、その目的は生活環境の改善、土地の浸水及び河川汚濁の防止を図り、都市の健全な発達、公衆衛生の向上に寄与することであり、地方公共団体が、公道又は公有地等に設置する。

これに対し、排水設備は、私設下水道と呼ばれ、個人・法人が私費をもって宅地・事業所用地内に設置し、下水を排除するための私設をいう。

下水道法第10条（排水設備の設置等）第1項では、住民に対し排水設備の設置を義務づけると共に、義務を負う者の範囲を規定し、第2項において排水設備の維持管理について規定している。又第3項では排水設備の設置又は構造を規定し、施行令第8条に定める技術上の基準によらなければならないことになっている。

公共下水道がいかに整備されても、これに適応した排水設備が設置されなければ、その効果が期待できない。

排水設備と、公共下水道の目的・役割はお互いに補完し合い、両者が完備して初めて下水道の機能が完全に発揮されるものであり、正に車の両輪に例えられるであろう。

このように排水設備は極めて重要な役割を持っている。しかしながら、住民の関心はうすく、文化施設のみにあこがれる傾向が強いが、生活環境の整備が図られてこそ文化的で、しかも健康的な明るい市民生活が営めるのである。

排水設備工事に携わる者は、これらを十分に認識し、設計・施行は良心的であることは当然、常に研究し、生活環境の充実のため、一層技術の向上に努力しなければならない。

### (2) 排水設備の範囲

本市の下水排除方式は分流式であり、合流式（雨水を含む汚水を受け入れる方式）と異なり、雨水を除く人為的に生ずる汚水（便所・浴室・その他の雑排水）を排除する下水道である。そのため排水設備工事は、汚水だけを排除する排水設備を個人の宅地内から、公共下水道に流入させるためのます（公共ます）まで接続する工事とし、雨水排水は別途工事としている。排水設備に関連のある器具類から排出させる一切の不用水を収容して公共下水道まで流入させる排水管・排水溝・ます類・その他敷地内の下水排水のための施設・トラップ及びトラップ保護と、排水管の空気貫通を目的とする通気管を含めたものを排水設備という。水洗便所その他の衛生器具を含めて、排水設備として取扱っているが、これは、下水道の目的から考えて家屋の内外を問わず、汚水を排水するための施設すべてを含め広い解釈からきている。

### (3) 排水設備の種類

- 新 設 排水設備が敷設されていない土地に、新たに設ける場合をいう。
- 増 設 既設の排水設備を新たに延長する場合をいう。
- 改 造 既設の排水設備の全部又は一部を撤去して、改めて設ける場合をいう。
- その他
- 仮 設 臨時的に排水設備を新たに設ける場合をいう。

## 用語の定義

- 下水 生活若しくは事業（耕作の事業を除く）に起因し、若しくは附随する排水（以下「汚水」という。）又は雨水をいう。（法第 2 条第 1 号）
- 下水道 下水を排除するために設けられる排水管、排水渠その他の排水施設（かんがい排水施設を除く）これに接続して下水を処理するために設けられる処理施設（し尿浄化そうを除く）又はこれらの施設を補完するために設けられるポンプ施設その他の施設の総体をいう。（法第 2 条第 2 号）
- 公共下水道 主として市街地における下水を排除し、又は処理するために地方公共団体が管理する下水道で、終末処理場を有するもの又は流域下水道に接続するものであり、かつ、汚水を排除すべき排水施設の相当部分が暗渠である構造のものをいう。（法第 2 条第 3 号）
- 流域下水道 もっぱら地方公共団体が管理する下水道により排除される下水を受けて、これを排除し、及び処理するために地方公共団体が管理する下水道で、2 以上の市町村の区域における下水を排除するものであり、かつ、終末処理場を有するものをいう。（法第 2 条第 4 号）
- 排水区域 公共下水道により下水を排除することができる地域で、第 9 条第 1 項の規定により公示された区域をいう。（法第 2 条第 7 号）
- 処理区域 排水区域のうち排除された下水を終末処理場により処理することができる区域で、第 9 条第 2 項において準用する同第 1 項の規定により公示された区域をいう。（法第 2 条第 8 号）
- 排水設備 公共下水道の排水区域内の土地の下水を公共下水道に流入させるために必要な排水管、排水渠その他の排水施設をいう。（法第 10 条第 1 項）
- 除害施設 著しく公共下水道若しくは流域下水道の施設の機能を妨げ、又は公共下水道若しくは流域下水道の施設を損傷するおそれのある下水による障害を除去するために必要な施設をいう。（法第 12 条第 1 項）

## 責任技術者の責務

### ○ 工事の設計及び施行管理と責任技術者

排水設備工事の設計及び施行管理にあたっては、その排水設備が、下水道法・下水道法施行令（以下「法令」という。）及び小田原市下水道条例（以下「条例」という。）、小田原市下水道条例施行規則（以下「規則」という。）に規定されている設置及び構造の技術上の基準に基づいて行われることが最も重要である。

本市では、これらの技術上の基準に適合した適正な排水設備の設置を図るため、排水設備工事及び処理区域内においてくみ取便所を水洗便所に改造する工事を、すべて市長が指定する指定工事店でなければ行うことができないこととし、かつ、排水設備工事指定工事店の指定等に関する規則（以下「指定工事店規則」という。）において、その工事の設計及び施行管理を排水設備工事責任技術者（以下「責任技術者」という。）が行うべき職務（義務）として規定している。

したがって、これらの工事が法令、条例等の基準に適合したものとして施行されるか否かは、責任技術者の職務の完全な遂行いかんにかかっているものである。

## 設計一般

### 1. 事前調査

設計に先立ち、排水設備を設置する現場について、次の事項を事前に調査する。

- (ア) 供用（又は処理）開始の区域か。特に水洗便所を直接公共下水道へ接続する場合は、処理区域の確認を怠ってはならない。
- (イ) 特殊排水の有無
- (ウ) 公共ますの有無及び位置、形状寸法
- (エ) 宅地周辺の地勢（公道、私道）
- (オ) 隣地との境界
- (カ) 既設排水設備の状況（勾配、既設管の良否）
- (キ) 地下埋設物の位置
- (ク) 排水先について他人の土地や排水設備を使用する場合は、その使用承諾が得られているか否かを確認する
- (ケ) 将来計画の確認
- (コ) 既設取付管及び公共ますに支障がある場合は、維持担当に相談し必要な処置をすること。又、現地において著しく地形が変化している等の問題がある場合には、排水設備係員立会いのもとに指示を受ける。

### 2. 現地調査

#### ○ 測量と見取

事前調査により、排水設備の設置が可能である場合は、下水の排出場所をもれなく調査し、所定の凡例に従って見取図を作る。見取図作成にあたっては建物の構造や基礎等施工可能の有無まで調査する。

#### ○ 配管経路の決定

事前調査資料と見取図により、最も経済的で、かつ、法令の技術上の基準に合致するよう配管の経路を決定する。この場合、公共ますの深さと起点のますの深さにより概略の勾配をチェックする。

### 3. 設計

#### a. 排水管の決定

##### (1) 排除方式

- ア. 下水の排除は、自然流下を原則とする。ただし、低地など自然流下が困難な場合は、ポンプの排水による。
- イ. 小田原市公共下水道は分流式のため、汚水と雨水を完全に分離し、汚水は汚水管（公共ます）に、雨水は雨水管きよ等に接続する。汚水と雨水を同一管渠に合流して公共

下水道へ接続することは認められない。

(2) 排水管の形状

汚水を排除する排水管は暗渠とする。ただし、製造業又はガス供給業の用に供する建築物内においては、この限りでない。

(3) 排水管の最小内径

ア. 汚水管

汚水のみを排除すべき排水管の内径は、次表のとおり排水人口により決定する

排水人口 (人)	排水管の内径 (mm)
150人未満	100以上
150人以上300人未満	150以上
300人以上600人未満	200以上
600人以上	250以上

※工場等の排水管の内径は、排水量によるマンニング式にて決定する。

イ. 枝管の内径については、建築基準法による

ウ. 排水管の勾配と管内流速

排水管の勾配は、管径とともに流速及び流量に対し、相関関係にある。排水管の流速としては、排水設備のような小管（細管）は0.6～2.4m/secの範囲が望ましい。

排水管の内径	100 mm	125 mm	150 mm	200 mm
標準勾配 %	2.0	1.7	1.5	1.2
標準流速 m/sec	1.2	1.2	1.2	1.2
最大勾配 %	8.0	6.0	4.0	2.8
最大流速 m/sec	2.4	2.4	2.4	2.4
最小勾配 %	0.5	0.4	0.3	0.2
最小流速 m/sec	0.6	0.6	0.6	0.6

(4) 排水管の埋設深さ

排水管路の土被りは次の表による。

	土 被 り
宅 地 内	20cm 以上
私 道 内	60cm 以上
公 道 内	市長が道路管理者と協議して指示する。

b. ますの決定

(1) 設置場所

- ア. 排水管の起点、終点、会合点、屈曲点その他の排水管の維持管理上必要な箇所
- イ. 流路の方向が変化する箇所（屈曲点）、集合点
- ウ. 下水の勾配及び管径が変化する箇所、管種を異にする箇所

エ. 管渠の長さがその内径又は、内法幅の 120 倍をこえない範囲内において、管渠の清掃上適当な箇所

※ますが設置困難な場所については相談してください。

(2) ますの構造

ア. 建築物及び敷地内に設けるますは、硬質塩化ビニール製、その他耐水素材のもの、かつ堅固で耐水性をもつ構造とする。ますは現場の状況に適合したものとする。

イ. ますには硬質塩化ビニール製、鋳鉄製の蓋を設ける。汚水ますの蓋は密閉できるものとする。

ウ. 汚水ますの低部には接続する排水管の内径又は内法幅に応じて相当の幅のインバートのあるものとする。

(3) ますの大きさ

ますの大きさは内径又は内法幅 15cm 以上を原則とするが接続管の数、内径、埋設深さに応じ点検、清掃に支障のない大きさでなければならない。本市では、ますの深さ及び排水管径により内径又は内法幅の基準を次表のとおり定めている。

管底と地表面との差	内のり又は内径(硬質塩化ビニール製)
1,000 ミリメートル未満の場合	150 ミリメートル以上
1,000 ミリメートルを超える場合	200 ミリメートル以上

(4) ますの落差

宅内ますは 3 cm、公共ますは 2～5 cm を標準とする。

(5) ドロップ管

ドロップ管は、排水管の内径が 200mm までの小規模な排水設備において、ます及び人孔で上流、下流管底に著しい段差のある場合、又地盤の急変する箇所(階段、擁壁等)で上流のますと下流のますに著しい落差のある場合、及び排水管内の流速調整の必要な場合に設置するものである。

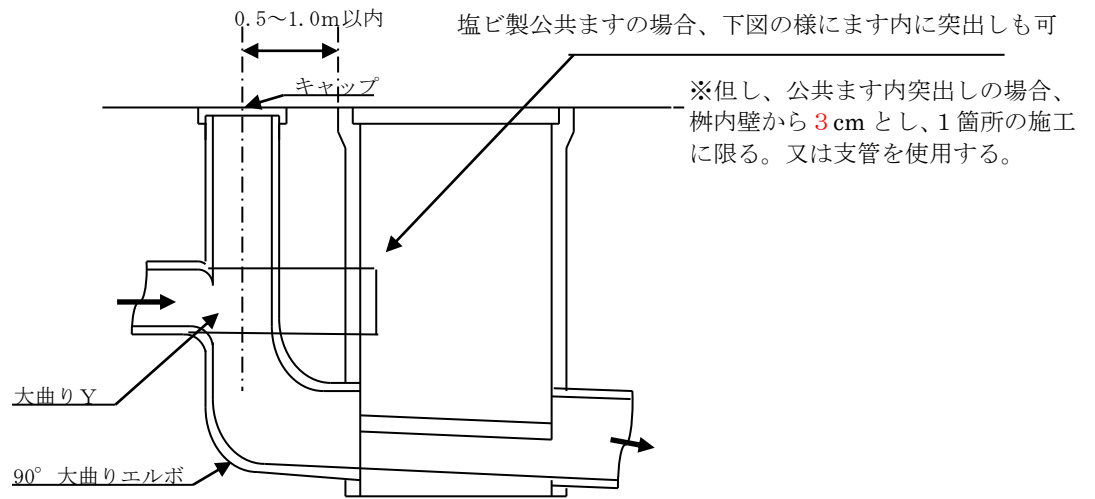
本市では原則として次のドロップ管を認めている。

ドロップ管施行可能な最小落差表

排水管径(mm)	最小落差(cm)
100	3.6
125	4.2
150	5.0
200	5.3

※最小落差が 3.6 cm 以上でドロップ管の施工が不可能な場合は、次図のようにホールソー受口を取付けて塩ビ製公共ますに直接施工可能としています。





### c. 設計図の作成

ア. 案内図には施行場所、使用者名を記入する。詳細については施行規則第4条を参照のこと。

・平面図の縮尺は1/200を標準とする。団地、ビル、工場等のように広大な敷地を有するものについては、必要に応じて図面の縮尺を変えることができる。

#### イ. 配管立図

3階建て以上の建築物では器具の配置、排水通気の配管状態を明瞭に示すため配管立図を作成する。

ただし、建築設計図の給排水設備施行図又は衛生設備施行図がある場合は、これを代用することができる。

#### ウ. 構造物詳細図

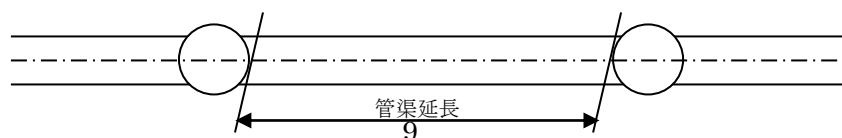
オイル阻集器、油脂分離槽、ランドリートラップ等の特殊構造物がある場合は、構造物詳細図を添付すること。

### d. 設計上の留意事項

ア. 上流から設計する。

イ. 起点ますは土被り20cm以上とする。

ウ. ますの深さは上流側のますの深さに、その路線の勾配と延長から計算する。この計算により求められた深さに接合方法や損失水頭等を考慮して管底落差(3cmを標準とする。)を加え、ますの深さとなる。なお、ここにいる延長は管渠延長である。



- エ. 逆勾配で設計してはならない。
- オ. 建物と排水管の離れについては、維持管理の支障のない範囲とする。
- カ. 維持管理上屋内又は床下配管は避け基本屋外配管とする。
- キ. 分流式において雨水系統に汚水を、汚水系統に雨水を接続してはならない。
- ク. 汚水管と雨水管は、交差する場合は汚水管が下部、雨水管が上部となるように設計する。
- ケ. 外流しについて受け皿(パン)がある場合は、汚水接続とし、溜めます(下向きエルボ使用)又はトラップますとする。
- コ. 室外機及び給湯器等のドレン排水については、原則汚水接続とし、雨水ますに接続も可能とする。

## 排水設備工事設計に関する注意事項

1. 現地ではスケッチをもとに、所定の凡例に従って平面図を作る。  
縮尺は1/200以上とするが、敷地、建物の大小により変えてもよい。  
既設排水管渠は点線とし、新設、増設、改築部分は実線とする。
2. 案内図は住宅地図及び明細地図とし、申請地及び附近の目標となるべきものと方位を紙面左上に記入すること。(※基本北が上方向)
- 3 「融資あっせん制度」利用の場合は、排水設備工事内訳書を添付すること。
4. 使用水区分及び使用者区分は、必ず記入すること。
5. 改築、増築の場合はあらかじめ台帳に下水道標章番号を記入しておくこと。
6. 設計図凡例

名 称	記 号	名 称	記 号
大 便 器		雨 水 ます	
小 便 器		格 子 ます	
洗面手洗器		既 設 ます	
台 所		既設公共ます	
浴 室		立 管	
床 排 水		排 水 管	
流 し		既設排水管	
洗 濯 機		汚 水 き ょ	
掃 除 口		管 交 差	
阻 集 ます		公 私 境 界 線	
汚 水 ます		隣 地 境 界 線	
公 共 ます		建 物 外 周	
トラップます		建 物 間 仕 切	

### 注意

1. この凡例により難しい場合は別に凡例を示して用いること。
  2. 境界線、建物外周、間仕切り、寸法線は細線とし、排水設備は太線とすること。
7. 公共ますの取付管は、原則として150ミリメートルとする。