

# 給水装置工事設計・施工指針

小田原市水道給水条例第6条に定める給水管及び給水用具の構造、材料の指定及び工法その他の条件については、本基準書の設計施工指針による。

給水装置工事に関する情報提供は、小田原市 HP のこちらから：

[小田原市ホームページ](#) ⇒ [暮らし](#) ⇒ [上・下水道](#) ⇒

[水道](#) ⇒ [事業者の皆様](#)

平成31年 4月 第14版

## 小田原市水道局

# 目次

第1章 総則.....	1
1-1 目的.....	1
1-2 用語の定義.....	1
1-3 給水装置工事の種類.....	2
1-4 給水栓の種類.....	3
1-5 指定給水装置工事事業者の施工.....	3
第2章 設計.....	4
2-1 設計要領.....	4
2-2 基本調査.....	4
2-3 給水装置の構成.....	6
2-4 給水方法.....	7
2-4-1 直結式とする場合.....	7
2-4-2 貯水槽式（タンク式）.....	8
2-4-3 直結式と貯水槽式（タンク式）の併用とする場合.....	9
2-4-4 3・4・5階建物における直結給水装置工事設計に関する特例.....	10
2-5 計画水量の決定.....	31
2-5-1 一戸建ての場合.....	31
2-5-2 集合住宅の場合.....	33
2-5-3 貯水槽式の場合.....	35
2-5-4 プールの使用水量.....	39
2-6 給水管口径等の決定.....	40
2-6-1 口径決定.....	40
2-6-2 貯水槽容量の決定.....	48
2-6-3 メーター口径等の選定.....	49
第3章 給水装置の構造及び材料.....	51
3-1 基準適合品使用の原則.....	51
3-2 給水材料の区分、使用場所.....	52
3-2-1 管種.....	52
3-2-2 継手類.....	58
3-2-3 給水用具.....	60
3-3 規格適合マーク及び認証マーク他.....	61
第4章 給水装置の施工.....	64
4-1 総則.....	64

4-2	管理者への連絡調整	64
4-3	給水管の埋設深さ及び占用位置	66
4-4	許可及び保安	66
4-4-1	許可の取得と携帯	66
4-4-2	地下埋設物の確認と埋設管理者への連絡	66
4-4-3	付近住民への配慮	66
4-4-4	交通安全基準	67
4-4-5	工事記録写真の撮影	68
4-5	土工事	69
4-5-1	掘削	69
4-5-2	埋戻し・残土処理	70
4-5-3	路面復旧	70
4-5-4	舗装切断作業時に発生する排水処理	71
4-6	配管工事	72
4-6-1	分岐	72
4-6-2	配管	77
4-6-3	防護工	79
4-6-4	給水管の明示	79
4-6-5	止水栓の設置	80
4-6-6	筐の設置	81
4-6-7	水道メーターの設置	82
4-6-8	メーターボックス	88
4-6-9	管の切断	90
4-6-10	管の接合	90
4-6-11	排気・排水装置	96
4-6-12	分譲管工事	96
4-6-13	消火栓の設置	97
4-6-14	給水装置に係る器具等	98
4-6-15	貯水槽周りの配管	104
4-6-16	子メーター	105
4-7	給水管の撤去	106
4-7-1	基本事項	106
4-7-2	給水管の撤去（分水止め）	106
4-8	水の安全・衛生対策	107

4-8-1	水の汚染防止.....	107
4-8-2	破壊防止.....	108
4-8-3	浸食防止.....	111
4-8-4	逆流防止.....	117
4-8-5	凍結防止.....	127
4-8-6	クロスコネクションの防止.....	130
4-9	断水・通水作業.....	131
4-10	維持管理.....	131
4-11	事故処理.....	131
第5章	手続き.....	132
5-1	工事の申込み等.....	132
5-1-1	工事の申込み.....	132
5-1-2	施工承認後の手続き.....	135
5-1-3	変更・取り消しの手続き.....	136
5-1-4	水道メーター貸与の手続き.....	136
5-1-5	その他の手続き.....	136
5-2	申込書の記載方法.....	138
5-2-1	指定給水装置工事事業者の記載.....	138
5-2-2	管理者の記載.....	140
5-2-3	誓約事項の記入例.....	143
5-3	図面作成.....	146
5-3-1	図面作成.....	146
5-3-2	貯水槽以下の図面.....	160
5-4	提出書類.....	163
第6章	検査.....	167
6-1	手続き及び添付書類.....	167
6-2	申込書の記載.....	168
6-3	竣工図面の作成.....	168
6-4	竣工図及びオフセット図の作成.....	168
6-5	責任修理.....	170
6-6	管理者の検査.....	170
6-7	主任技術者の完了検査事項.....	170
第7章	貯水槽以下の給水設備.....	173
7-1	貯水槽以下の給水方法.....	173



7-2	貯水槽	176
7-2-1	設置位置	176
7-2-2	貯水槽の有効容量	177
7-2-3	構造	177
7-2-4	補給水量	180
7-2-5	水道水と地下水等との混合	181
7-2-6	付属設備	182
7-3	高架水槽	184
7-3-1	設置位置	184
7-3-2	高架水槽の有効容量	184
7-3-3	構造	184
7-3-4	揚水方法	184
7-5-5	給水方法	184



# 第1章 総則

## 1-1 目的

### 基 準

この基準は、水道法、同施行令、同施行規則、小田原市水道給水条例（以下「条例」という。）及び同施行規則（以下「規則」という。）及び同施行規程（以下「規程」という。）に基づいて、厚生労働省発行の給水装置標準計画・施工方法（以下「標準計画・施工方法」という。）を補足し、小田原市水道給水区域内の給水装置工事の設計及び施工について定め、給水装置工事の適正な施行を図ることを目的とする。

## 1-2 用語の定義

1. 管理者とは、小田原市水道事業管理者（小田原市長）をいう。
2. 指定給水装置工事事業者（以下「指定業者」という。）とは、水道法第16条の2第1項により管理者の指定を受けた給水装置工事事業者をいう。
3. 給水装置主任技術者とは、水道法25条の4第1項により給水装置工事主任技術者免状の交付を受けている者のうちから、指定業者が選任した者をいう。
4. 配水管とは、口径50mm以上で、導水管・送水管及び揚水管を除く管理者所有の水道管をいう。
5. 給水管とは、道路に布設されている口径50mm未満の水道管及び道路に布設されている口径50mm以上のうち、管理者に寄付されていない水道管をいう。
6. 給水装置とは、需要者に水道水を供給するために配水管または給水管（以下「配水管等」という。）から分けられた給水管と、これに直結する給水用具から、構成する設備をいう。
7. 本管とは、分岐可能な配水管及び給水管をいう。
8. 道路とは、公道及び私道をいう。
9. 公道分とは、道路法（昭和27年法律180号）第3章第1節に規定する道路管理者が管理する道路をいう。この場合において、道路管理者に移管される見込みのある私道、住宅等の団地内道路及び管路用地を含む。
10. 私道とは、公道分以外の道路をいう。
11. 専用給水装置とは、1戸または1箇所専用して使用する給水装置をいう。

### [解 説]

#### 3. について

配水管は、配水池等の基点から需要点まで水道水を輸送分配する施設であって、管理者が施行した口径50mm以上の水道管である。また、給水装置工事で公道分に布設したもので管理者に寄付された口径50mm以上の水道管も含むものとする。

ただし、送水管及び導水管は含まない。

## 6. について

給水装置は、配水管等から分岐された給水管と、これに直結した給水用具から構成されたものをいう。

直結した給水用具とは、給水管から容易に取外しのできない構造として接続し、有圧のまま給水できる給水栓等の用具をいう。したがって、容易に取外しの可能な状態で接続される用具は含まない。

次の場合は、給水装置に含まれない。

- (1) ビニールホース等を水栓に取り付けて取外し可能なもの。
- (2) 貯水槽に受けて給水する場合の貯水槽以下の給水設備。

### 1-3 給水装置工事の種類

給水装置工事の種類は、次のとおりである。

1. 新設工事（分譲管工事も含む）  
新たに給水装置を設備する工事をいう。
2. 増設工事（簡易増設工事）  
水道メーター口径を変更しない給水装置工事をいう。
3. 改造工事  
水道メーター口径を変更する給水装置工事をいう。
4. 撤去工事（廃止も含む）  
給水装置の一部または全部を取り除く工事をいう。
5. 修繕工事  
給水装置の部分的な破損箇所を修理する工事をいう。
6. 分譲管工事  
既設配水管から宅地内に給水引込みまで行う工事をいう。

#### [解説]

水道法の定義に合わせて分類した。

#### 1. について

水道水を住宅等の生活用水及び建築工事等に使用するため、給水装置を新たに設備する工事を新設工事という。

#### 2. について

既にあるメーターの口径を変更せずに建て替えや増築等に伴う給水装置工事をいう。

なお、建物等を取壊し1栓のみを設置する場合、水栓数の増減のみの場合、止水栓及び水道メーターの位置を変更する場合、同一箇所での部分的な給水管を更新する場合（道路上を除く）、同容量の受水槽を更新する場合は、増設工事（簡易）とする。

#### 3. について

建替えや増築等に伴い、水道メーターの口径を変更する給水装置工事をいう。

#### 4. について

廃止する場合は、給水装置廃止届を提出する。

廃止に際しては、既設給水管の分岐元を分水止め、撤去を行い、撤去状況が確認できる現場管理写真を提出すること。なお、公道・私道上の分水止めについては、分岐時同様に職員の立会い施工とする。

#### 6. について

次の工事は、修繕工事として取り扱う。

- (1) 水道メーター前後に取り付けるメーターバルブ等を設置する工事。
- (2) 既設給水栓類から分岐する瞬間湯沸器、全自動電気洗濯機、電気食器洗い機、太陽熱利用貯湯湯沸器、洗浄装置付便座などを取り付ける工事。
- (3) 同口径の種類異なる水栓類の取替え。
- (4) 給水装置の更生工事
- (5) 水道法第 16 条の 2 第 3 項の厚生労働省令で定める給水装置の軽微な変更を除くもので、原則として、給水装置の原型を変えないで、給水管、給水栓等の部分的な破損箇所を修理する工事。

### 1-4 給水栓の種類

- |          |   |
|----------|---|
| 1. 普通計量栓 | 1 戸または 1 世帯の家事の用に供するもの（一般家庭用において使用するもの） |
| 2. 特別計量栓 | 事業または特殊の用に供するもの（営業または多人数の集合する場所で使用するもの） |
| 3. 臨時栓   | 工事その他臨時に使用するもの（仮設宿舍及び工事事務所等に使用するもの）     |

### 1-5 指定給水装置工事事業者の施工

給水装置工事は、指定給水装置工事事業者が施工すること。

## 第2章 設計

### 2-1 設計要領

給水装置の設計とは、給水装置を設置する場所の現場調査から給水方式、口径、管種、管路等の選定、計画図面の作成、工事概算額の算出等事務的及び技術的な措置をいう。

設計にあたっては、次の事柄について留意して行うこと。

1. 申込者が、必要とする水量、水圧を不安なく確保できること。
2. 水質について全く汚染のおそれがないこと。
3. 使用材料及び工法等について、申込者と十分に協議すること。
4. 管類の選定にあたっては、利点、欠点を十分理解し、布設場所、土質等を考慮し、適切な管種を選定すること。
5. 給水装置は、内・外圧、衝撃圧等により生ずる圧力に耐える強度及び耐久性を持ち、水密性を有し、かつ、水道水が汚染されないものであること。
6. 給水管は、使用水量を十分供給できる口径を選定すること。また、水量に比し、著しく過大でないこと。
7. 水槽、プール、流し、その他水入れ、または受ける器具、施設等に給水する給水装置にあつては、水の逆流を防止するための適切な措置が講ぜられていること。
8. 当該給水装置以外の給水管その他給配水管に衝撃作用を生じさせる直接連結または接触はしないこと。
9. ポンプの直結はしないこと。
10. 腐食、凍結、破壊及び電食等のおそれのある部分には、有効な措置を講じること。
11. 水が停滞するような構造は避けること。ただし、やむを得ず水が停滞し水質上問題の生じるおそれのある場合は、適切な箇所に排水設備を設けること。
12. 停滞空気を生じ、通水を阻害するおそれのある場合は、適切な箇所に排気装置を設けること。
13. 給水装置は、経済的で使用上便利であるとともに外観が不体裁ではなく、維持管理が容易であること。

### 2-2 基本調査

給水装置工事の依頼を受けたときは、次の事項を十分調査すること。

1. 申請者の要望する使用水量、使用状況、用途、管種等の使用材料、工法、水栓等の種類及び設置位置について聴取すること。
2. 分岐する現場付近の給・配水管の布設状況等について調査すること。
3. 道路等を占用するときは現況について調査すること。
4. 他事業者の工事と競合するときは、事前に協議すること。
5. 河川等に占用するときは、河川管理者等と事前に協議すること。

6. 分岐地点の標高（給・配水管の中心高）と給水栓の標高差について調査すること。
7. 私有管からの分岐、または他人の土地を占用して配管するときは、権利承諾関係を明確にしておくこと。
8. 配水管等の位置が不明確なときは、試掘調査を行うこと。

[解説]

2. について

布設状況とは、管種、口径、水圧、埋設位置等をいい、配水管工事竣工図、給水装置工事施行承認願等から確認する。

これらの図書には、個人に関する情報が含まれるのでこれを保護するよう配慮しなければならない。

給水装置工事施行承認願の閲覧を認める者の範囲は、給水装置の所有者にあつては本人の身分を確認し、また、給水装置の所有者の委任を受けた者にあつては、本人及び当該所有者の同意を確認し、閲覧を認めることができる。

指定業者は、工事に従事する職員が業務上知り得た個人に関する情報をみだりに他に漏らすことの無いよう留意し、不要となった管網図等の処分についても配慮すること。

3. について

現況の調査とは、舗装等の種類及び構成、昼間か夜間の施工区分、交通量の状況、土質、占用埋設物件（上下水道、ガス、電話、電気等）をいう。また、必ず道路管理者、交通管理者と事前協議をすること。

4. について

他事業者と掘削、本復旧等の施工範囲を十分に協議しておくこと。

7. について

私有管からの分岐は支管分岐承諾欄、他人の土地の占用は土地権利者の承諾書を必要とする。

なお、私有道路の占用掘削や給水装置工事申込者と土地所有者が異なる場合、及び給水管支管分岐にかかる給水装置所有者、及び土地所有者の承諾については、権利者に直接、署名・捺印を受けるとともに、権利者を確認するための資料の添付を行うこと。（小田原市水道給水条例第4条の2）

## 2-3 給水装置の構成

給水装置は、最低限、給水管並びにこれに直結する分水器具、止水栓、水道メーター給水栓をもって構成されていて、ほかに止水栓筐などの附属用具を備えていなければならない。

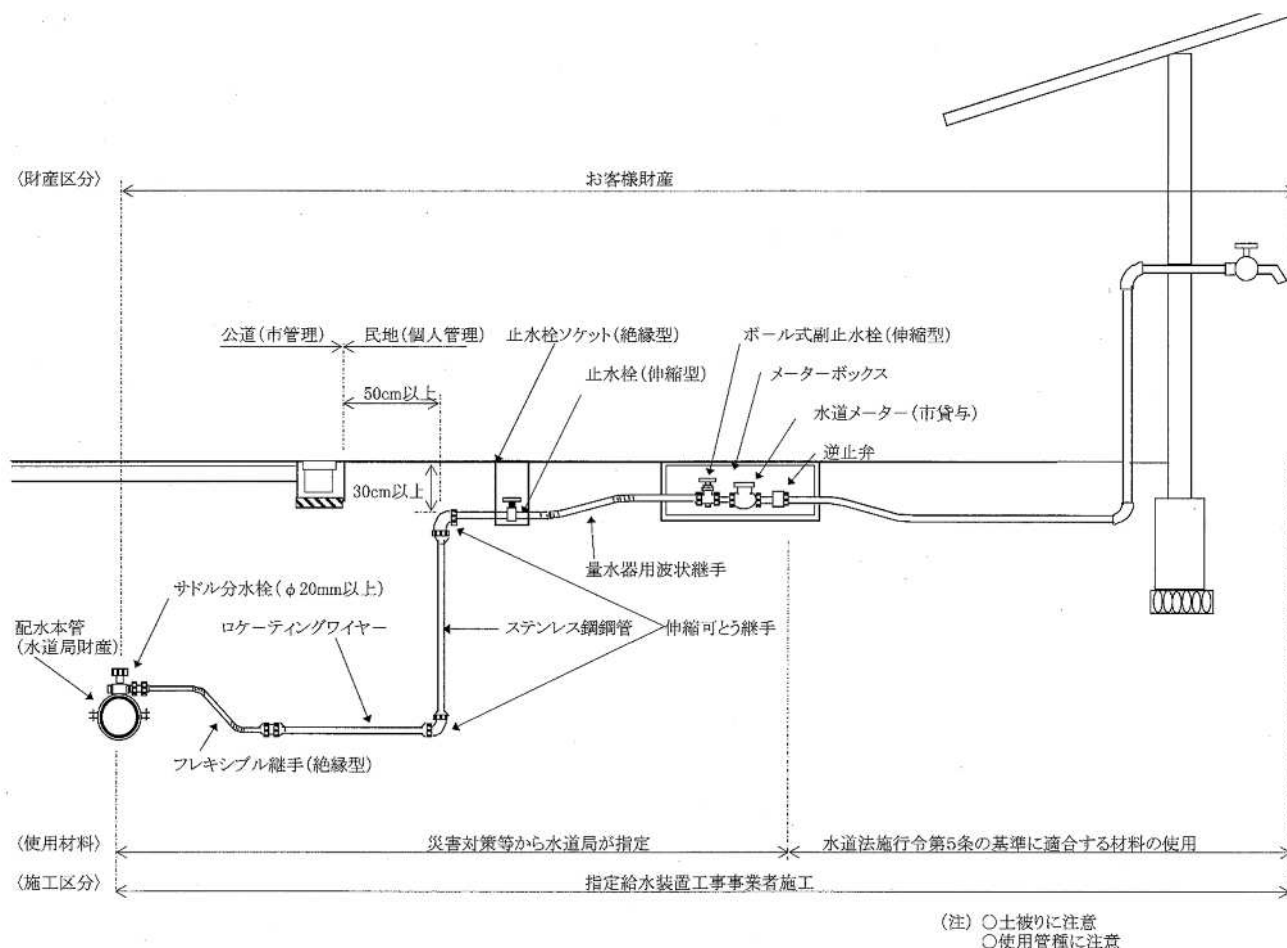


図 2-3-1 給水装置の構成標準図

※ メーター2次側（下流側・民地側）の使用材料については、水道法施行令第5条の基準に適合するものとする。

※ 引込み口径 50 mm以上の集合住宅、商業施設等における第一バルブ以降の使用材料は、水道法施行令第5条の基準に適合するものとする。

(平成 31 年 4 月の改正による)



## 2-4 給水方法

給水方式には、次の方法がある。いずれを採用するかは、給水状況、給水箇所及び使用目的などに応じて定めるものとする。

1. 直結式 : 給水装置の末端の給水栓等まで、配水管の水圧を利用して給水する直結直圧式をいう。
2. 貯水槽（タンク）式 : 貯水槽（タンク）を設け、水道水をいったん貯えて給水する方式をいう。
3. 直結式と貯水槽式の併用 : 「直結式」と「貯水槽式」を併せて行う方式をいう。

### 2-4-1 直結式とする場合

1. 分岐しようとする配水管等の最小動水圧が、**0.15MPa (1.5kgf/cm<sup>2</sup>)** 以上あり、使用水量に対して十分に常時円滑な給水が可能なとき。
2. 給水装置内部の吐出口（給水栓）で同時使用した場合において、末端の吐出口または最高位の吐出口で最小動水圧が、**0.05MPa (0.5kgf/cm<sup>2</sup>)** 以上保つことができること。  
ただし、給水装置に係る器具については、器具の必要圧が十分保証でき、内部の使用器具等に重大な支障を来すおそれのないとき。
3. 3階建物で、末端の吐出口または最高位の吐出口が道路面から **10m** 未満の建物で、配水管の最小動水圧が、**0.25MPa (2.5kgf/cm<sup>2</sup>)** 以上あり、末端の吐出口及び最高位の吐出口で最小動水圧が、**0.05MPa (0.5kgf/cm<sup>2</sup>)** 以上保つことができること。  
また、配水管口径が **75mm** 以上であり、使用戸数が **12** 戸以下において、使用水量に対して十分に常時円滑な給水が可能なとき。  
ただし、給水箇所と同一の標高地点で配水管または給水栓の吐出口の水圧を **24** 時間以上測定し、記録表を提出すること。
4. 3階戸建住宅、または最上階の給水栓が道路面から **10m** 以上の場合で、上記の動水圧において、使用水量に対して十分に常時円滑な給水が可能なときは、配水管が **50mm** 以上であればよい。  
ただし、上記の水圧測定記録表を提出すること。（なお、給水引込み管の口径は **25mm** とする。また、メーターは **20mm** 以上とする。）
5. その他の **3, 4, 5** 階建物については、特例として別途条件により協議すること。
6. 断・減水により、営業に支障をきたすおそれがないとき。

## 2-4-2 貯水槽式（タンク式）

1. 常時一定水圧または一定水量を必要とするとき。
2. 配水管等の事故による急な減・断水時にも給水の持続を必要とするとき。
3. 配水管等の水圧に影響を及ぼすおそれのあるとき。
4. 必要な水量、水圧が得られないとき。
5. 水圧過大で、給水装置に故障を起こすおそれのあるとき。
6. 3階以上の建物に給水するとき。  
（「2-4-1直結式」とする場合の条件により直結可能な場合を除く）
7. 一時的に多量の水を必要とし、他の使用者に影響を及ぼすおそれのあるとき。
8. 水道メーターの通過流量が許容量を超える場合で、改造工事で施行できないとき。
9. 冷蔵庫、冷凍機、ボイラー等の使用装置を有するとき。
10. 直結式の条件に適合しないとき。

### [解説]

#### 2. について

1. 断・減水時にも給水持続を必要とする業種は、ホテル、旅館、寮、保養所、学校（小、中、高、大等）、病院及び診療所等これに類する医療機関、クリーニング店、写真店、織物加工業（染色）、理容（美容）店、飲食店、生鮮食料品店、工場、パチンコ店、バー、キャバレー等がある。
2. 水道水を営業のために利用する業種に対しては、断水等による営業上の支障を極力防ぐことを目的としているためである。

### 2-4-3 直結式と貯水槽式（タンク式）の併用とする場合

3階以上に給水栓のある建物への給水方式は、貯水槽式とする。ただし、管理者が認める場合は、建物の5階以下を直結式とすることができる。

[解説]

1. [例1] 共同住宅等の同一階で異なる給水方式は認めない。
2. [例2] 「2-4-1直結式とする場合」で直結式が可能な場合は、5階以下を直結式、6階以上を貯水槽式にすることができる。
3. [例3] 同一使用者で3階に給水栓がある場合は、同一階で別々の給水方法は認めない。

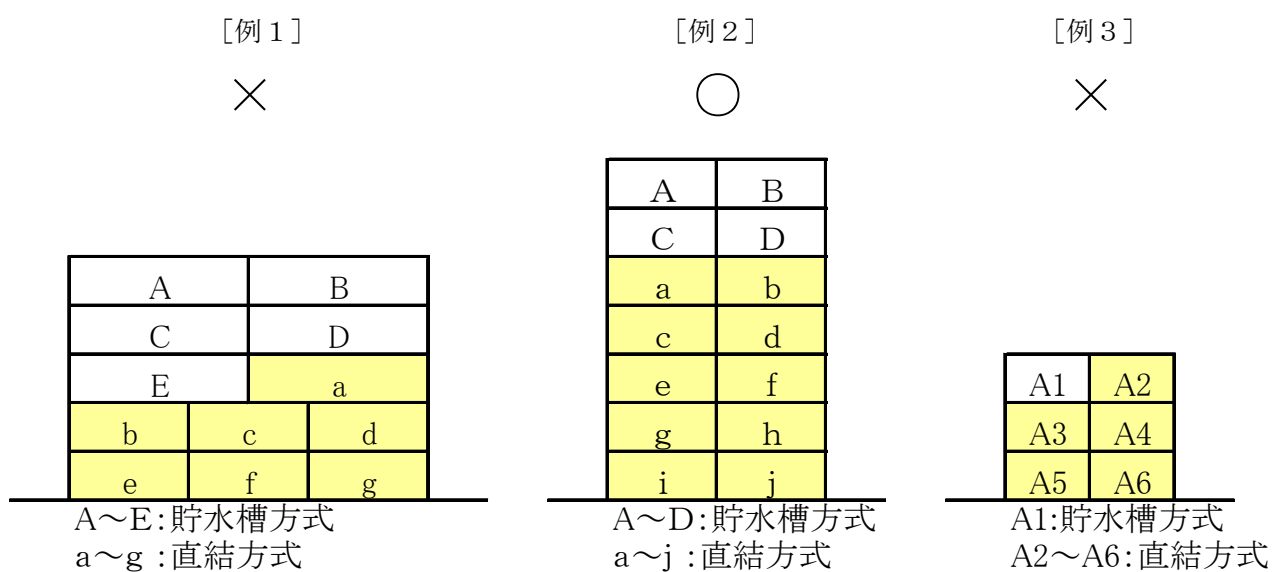


図 2-4-1 直結式と貯水槽式（タンク式）の併用例

## 2-4-4 3・4・5階建物における直結給水装置工事設計に関する特例

### 1. 目的

この基準は、小田原市給水区域内において、3・4・5階建て建物のうち直結給水方法で施行するものの必要事項を定めるものである。

### 2. 適用範囲

小田原市給水区域内において、3・4・5階建て建築物で直結給水が可能と認められ、且つ以下の基準に適合するもの。

### 3. 対象区域

- (1) 3階建て 配水本管の最小動水圧が0.25MPa (2.5kgf/cm<sup>2</sup>)を確保できること。
- (2) 4階建て 配水本管の最小動水圧が0.30MPa (3.0kgf/cm<sup>2</sup>)を確保できること。
- (3) 5階建て 配水本管の最小動水圧が0.35MPa (3.5kgf/cm<sup>2</sup>)を確保できること。

### 4. 対象建物

- (1) 専用住宅、集合住宅(1戸でも住宅を含む業務用ビル)で直結式が適合する建物。
- (2) 5階建て迄で、且つ配水管分岐点から給水栓の最高位高さが16m以下の建物。

### 5. 併用方式

- (1) 対象住宅  
集合住宅で一部業務用の用途が受水槽を必要とする建物。
- (2) 給水管の引込み系統は1系統とする。

### 6. 既設建物から直結式への切り替え

既設施設の直結給水の条件を満たし、水圧検査(1.75MPa)、水質検査を実施する。(写真提出)

- (1) 水質検査は、事前に厚生労働大臣の検査機関にて、下記の14項目について行う。  
(1年以内のもの)

理化学試験(8項目)		金属検出試験項目(4項目)	
項目名	基準値	項目名	基準値
硝酸態窒素及び亜硝酸態窒素	10mg/l以下	鉛及びその化合物	0.01mg/l以下
		亜鉛及びその化合物	1.0mg/l以下
塩化物イオン	200mg/l以下	鉄及びその化合物	0.3mg/l以下
有機物(全有機炭素(TOC)の量)	3mg/l以下	銅及びその化合物	1.0mg/l以下
pH値	5.8以上8.6以下		
味	異常でないこと	細菌学試験(2項目)	
臭気	異常でないこと	項目名	基準値
色度	5度以下	一般細菌	100個/ml以下
濁度	2度以下	大腸菌	検出されないこと

### 7. 給水管の口径及び適用戸数

- (1) 給水管の引込みは、配水本管の口径φ75mm以上からとし、引込み口径は1ランク下げた口径とする。(ただし、最大引込み口径はφ75mmとする。)

(2) 各建物の階数による最小動水圧、引込み口径、使用戸数は次のとおりとする。

階数	配水管最小動水圧(MPa)	最上階の給水栓高さ(m)	給水管口径及び適用戸数(最大)
3階	0.25	10.0	φ50mm 24戸 φ75mm 50戸
4階	0.30	13.0	φ50mm 24戸 φ75mm 50戸
5階	0.35	16.0	φ50mm 24戸 φ75mm 50戸

※適用戸数以上の場合は、別途協議することができる。

### 8. メーター周り

水道メーター周りに使用する使用材料については、水道法施行令第5条の基準に適合するものとする。

水道メーターの設置にあたっては、メーターユニット型ボックス、メーターセット型ボックスを使用することができる。

(平成31年4月の改正による)

### 9. 完了検査

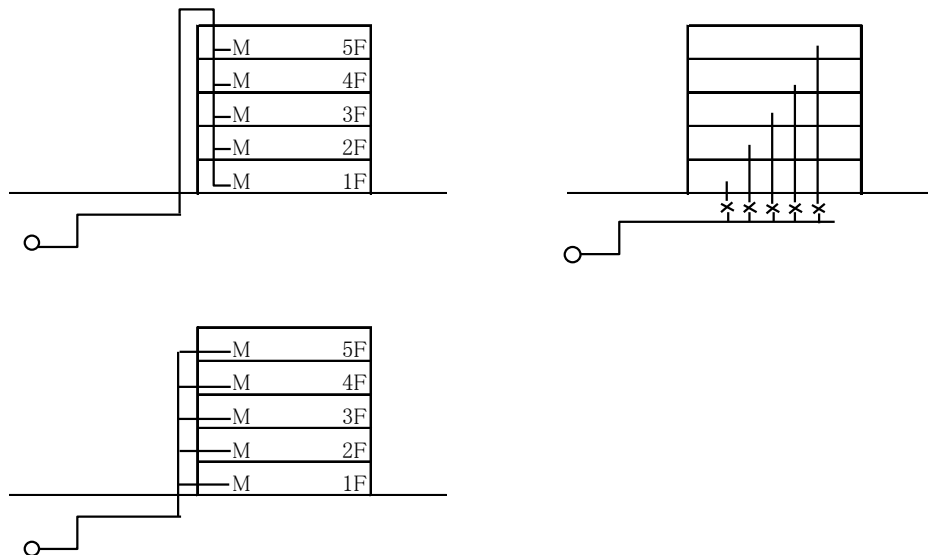
通常直結給水の検査通り全てを対象とする。

### 10. 申請手続き

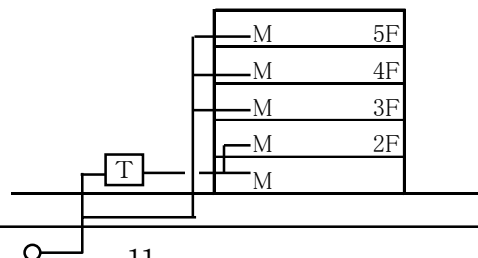
申請者は事前に別紙フローのとおり事前協議書を申請し、適用の可否により決定する。

### 11. 給水方法の配管(例)

#### (1) 直結式

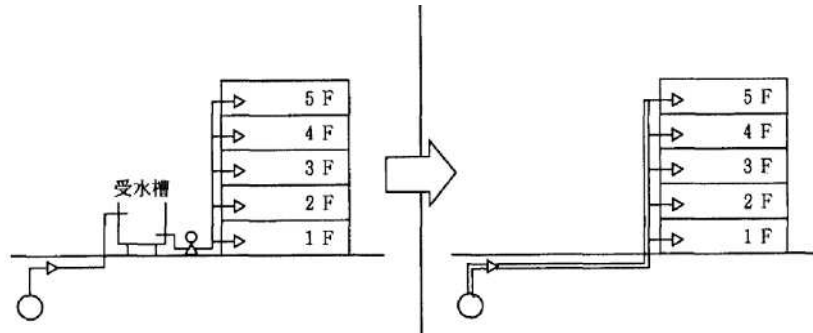


#### (2) 直結式と貯水槽式

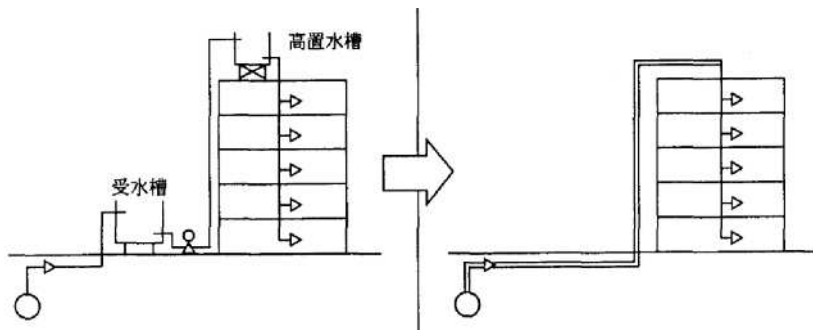


## 既存建物から直結式への切り替え例

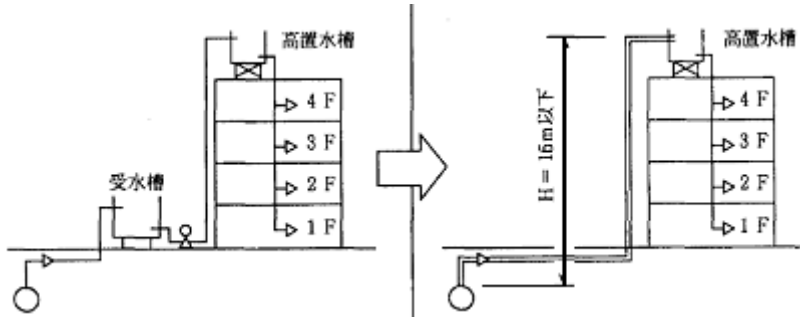
(1) 加圧ポンプ式 ⇒ 直結式



(2) 高置水槽式 ⇒ 直結式 (高置水槽撤去)



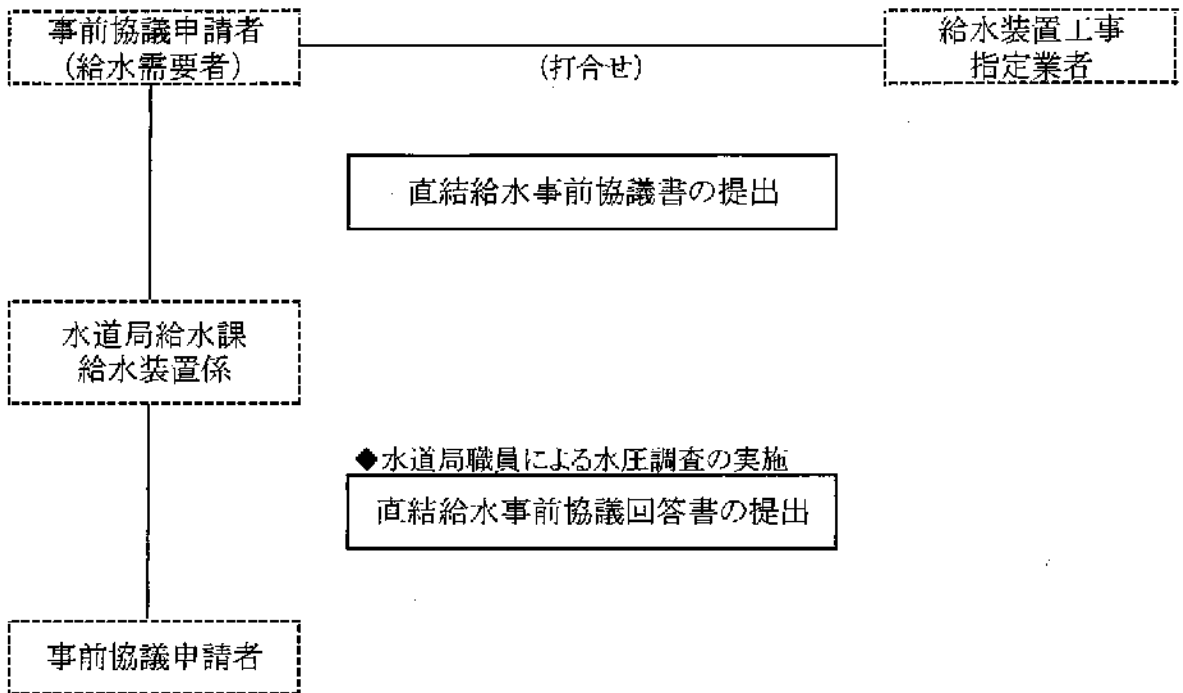
(3) 高置水槽式 ⇒ 直結式 (高置水槽方式) 貯水槽式



※ 既施設のみの特例

新築建物においては、「7-2-1 設置位置」に基づき設置すること

事前協議事務処理フロー



(備考)

- (1) 事前協議は、直結給水する3・4・5階の建物(受水槽方式の併用を含む)とする。
- (2) 直結給水装置工事申請時には、直結給水事前協議回答書及び水理計算書・平面図・立面図を添付すること。

平成 年 月 日

## 直結給水事前協議申請書

(事前協議申請者)

住 所

氏 名 印

電 話

下記建物に直結給水したいので事前協議を申請します。

受付番号	号
給水装置 施工業者	住所 氏名 電話
施工場所	小田原市
	建築物： <input type="checkbox"/> 新設 <input type="checkbox"/> 既設(各戸検針: <input type="checkbox"/> あり <input type="checkbox"/> なし)
	給水装置： <input type="checkbox"/> 新設
	竣工(通水)予定日 平成 年 月 日
	<input type="checkbox"/> 3階建 <input type="checkbox"/> 戸建住宅 ・住居用 戸× 棟
	<input type="checkbox"/> 4階建 <input type="checkbox"/> 住居専用ビル ・業務用 戸～床面積延 m <sup>2</sup>
	<input type="checkbox"/> 5階建 <input type="checkbox"/> 業務専用ビル ・実態
	<input type="checkbox"/> 住業併用ビル
使用水量	1日最大使用水量 m <sup>3</sup> /D・瞬時最大流量 ℓ/S
分岐口径	配水管 mm × 取出し給水管 mm
宅地・口径 標高	宅地標高と配水管埋設道路標高の高低差 宅地標高EL m - 道路標高 m = 高低差 m
建築高	建築高さ m 最上階までの立上がり管高さ m
関係添付図	位置図(住宅地図・明細地図)
備 考	

- \* 太線内の必要事項を記載のうえ、関係図面を添えて申請すること。
- \* 業務専用ビル及び住業併用ビルは、階数と業態を記載すること。  
(記載例:1～2階事務所、3～5階住宅)



# 直結給水事前協議回答書

水給 第 号  
平成 年 月 日

(事前協議申請者)

様

小田原市水道事業  
小田原市長



## 直結給水事前協議の結果について

平成 年 月 日付をもって事前協議依頼がありました下記の物件につきましては、次のとおりお知らせいたします。

付近配水管の水圧状況を調査した結果、当該地は適用水圧\_\_\_\_\_Mpaで設計することができます。  
なお、一般的にこの適用水圧では\_\_\_\_\_階まで直結給水が可能です。

- ※ 配水管の切替工事及び事故等によりやむを得ず、計画的あるいは、緊急的に断水、減水し、又は濁水等を伴うことがありますので、給水方式による長所・短所を十分考慮のうえ、最適な給水方法を採用して下さい。
- ※ 給水装置の設計にあたっては、「給水装置工事設計・施工指針」に基づいて下さい。
- ※ 詳細については、水道局または小田原市給水装置工事事業者へお問合せ下さい。
- ※ 給水装置工事申込時に本書を添付して下さい。

### 物件概要

受付番号		建築物	階建 住居専用・業務専用・住業併用ビル
給水装置 施工業者	住 所 氏 名		
施工場所	小田原市 ( 建物名称 )		

# 直結給水事前協議回答書

水給 第 号  
平成 年 月 日

(事前協議申請者)

様

小田原市水道事業  
小田原市長



## 直結給水事前協議の結果について

平成 年 月 日付をもって事前協議依頼がありました下記の物件につきましては、次のとおりお知らせいたします。

付近配水管の水圧状況を調査した結果、当該地は適用水圧 \_\_\_\_\_ Mpa であり、適用水圧に満たないため、直結給水は出来ません。

給水装置工事申込時には、建物概要の見直しあるいは給水方法の変更をお願いいたします。

- ※ 給水装置の設計にあたっては、「給水装置工事設計・施工指針」に基づいて下さい。
- ※ 詳細については、水道局または小田原市給水装置工事事業者へお問合せ下さい。
- ※ 給水装置工事申込時に本書を添付して下さい。

### 物件概要

受付番号		建築物	階建 ( 戸 )
給水装置 施工業者	住 所 氏 名		
施工場所	小田原市		添付図参照

直結給水事前協議申請書が提出され、水道局により水圧調査を行った結果を直結給水事前協議回答書の設計水圧により、水理計算を行い残存水頭が 0.05Mpa 確保できなければならない。

増設・改造を行う場合は、当該工事後も残存水頭が 0.05Mpa 確保できることを、水理計算により示さなければならない。

- (1) 水理計算は瞬時最大負荷流量（空気調和衛生工学便覧－給排水設備編参考）及び同時使用率を考慮した給水栓数表を参照する。

※ 瞬時最大負荷流量（同時使用水量）

10 戸未満	$Q=42N^{0.33}$
10 戸以上 600 戸未満	$Q=19N^{0.67}$
600 戸以上	$Q=2.8N^{0.97}$
ここに、	
Q=瞬時最大負荷流量 (ℓ/min)	
N=住戸数 (戸)	

※ 器具類損失水頭の直管換算表

種別	口径(mm)					
	13	20	25	40	50	75
サドル付分水栓	—	2.0	3.0	4.0	—	—
不断水割T字管	—	—	—	—	6.0	8.0
止水栓	1.5	2.0	3.0	—	—	—
メーター	3.0	8.0	12.0	20.0	25.0	40.0
逆止弁	1.2	1.6	2.0	3.1	4.0	5.7
仕切弁		0.15	0.15	0.30	0.39	0.63
ゲートバルブ	0.12	0.15	0.18	0.30	0.39	
分岐箇所	—	—	—	1.0	1.0	1.0
給水栓	3.0	8.0	8.0	—	—	—
ボールタップ等	4.0	8.0	11.0	21.0	26.0	45.0
エルボ・チーズ	0.6	0.75	0.9	1.0	1.5	2.1
異径接合	0.5	0.5	0.5	1.0	1.0	1.0

※ 同時使用による瞬時最大流量及び給水管口径早見表

住戸数	2	3	4	5	6	7	8	9
流量ℓ/sec	0.9	1.0	1.1	1.2	1.3	1.3	1.4	1.5
管内流速が 適正な管径	Pe25m m以上	φ 40mm以上						

住戸数	10	11	12	13	14	15	16	17
流量ℓ/sec	1.5	1.6	1.7	1.8	1.9	2.0	2.0	2.1
管内流速が 適正な管径	φ 40mm以上					φ 50mm以上		

住戸数	18	19	20	21	22	23	24	25
流量ℓ/sec	2.2	2.3	2.4	2.4	2.5	2.6	2.7	2.7
管内流速が 適正な管径	φ 50mm以上							

住戸数	26	27	28	29	30	31	32	33
流量ℓ/sec	2.8	2.9	3.0	3.0	3.1	3.2	3.4	3.5
管内流速が 適正な管径	φ 50mm以上					φ 75mm以上		

住戸数	38	40	60	80	90	100	200	300
流量ℓ/sec	3.6	3.8	4.9	6.0	6.5	6.9	11.0	14.5
管内流速が 適正な管径	φ 75mm以上					144戸～φ 100mm以上		

(注) 表中の管内流速による適正な管径とは、流量から単純に算出した最小口径であり、給水管口径を決定する場合には、現場条件の損失水頭等を考慮すること。

同時使用率を考慮した給水栓

(水道施設設計指針参照)

水栓数	同時使用水栓数	同時使用率を考慮した設計水量(ℓ/min)
1	1	12
2～4	2	24
5～10	3	36
11～15	4	48
16～20	5	60
21～30	6	72

動水勾配早見表 (Weston 公式)

C=110

内がV=2.0m/sec以内の範囲

流量 (ℓ/sec)	動水勾配(‰)					流量 (ℓ/sec)
	φ 13	φ 20	φ 25	φ 40	φ 50	
0.1	69	13	4.1	0.6	0.2	0.1
0.2	230	41	13	1.7	0.5	0.2
0.26	374	65	20	2.7	0.8	0.26
0.3	470	83	26	3.4	1.0	0.3
0.4	780	140	42	5.4	1.7	0.4
0.5		200	62	7.9	2.4	0.5
0.57		251	78	9.9	3.0	0.57
0.6		280	85	11	3.3	0.6
0.7		370	110	14	4.2	0.7
0.8		460	140	18	5.3	0.8
0.9			170	22	6.5	0.9
0.95			191	24	7.1	0.95
1.0			210	26	7.8	1.0
1.1			250	31	9.2	1.1
1.2			290	36	11	1.2
1.3			330	41	12	1.3
1.4			380	47	14	1.4
1.42				48	14	1.42
1.5				53	16	1.5
1.6				59	18	1.6
1.7				66	19	1.7
1.8				73	22	1.8
1.9				80	24	1.9
1.92				82	24	1.92
2.0				88	26	2.0
2.1				96	28	2.1
2.2				100	31	2.2
2.3				110	33	2.3
2.34				116	34	2.34
2.4				120	36	2.4
2.5				130	38	2.5
2.6				140	41	2.6
2.7				150	44	2.7
2.8				160	47	2.8
2.9				170	50	2.9
3.0				180	53	3.0
3.04				185	54	3.04
3.1				190	56	3.1
3.2				200	60	3.2
3.3				220	63	3.3
3.4				230	66	
3.5				240	70	
3.6					74	
3.7					77	
3.8					81	
3.9					85	
3.93					86	
4.0					89	
4.1					93	
4.2					97	
4.3					100	
4.4					110	
4.5					110	
4.6					110	
4.7					120	
4.8					120	
4.9					130	
5.0					130	

(V=2.0m/secは空気調和衛生工学会に基づく)

動水勾配早見表 (ヘーゼン・ウィリアムズ公式)

C=110

流量 (ℓ/sec)	動水勾配(‰)			流量 (ℓ/sec)
	φ 50	φ 75	φ 100	
2.0	11	5.4	1.3	2.0
2.1	12	5.9	1.4	2.1
2.2	13	6.4	1.6	2.2
2.3	14	7.0	1.7	2.3
2.4	15	7.5	1.9	2.4
2.5	16	8.0	2.0	2.5
2.6	17	8.6	2.1	2.6
2.7	19	9.4	2.3	2.7
2.8	20	10.0	2.4	2.8
2.9	22	10.8	2.6	2.9
3.0	23	11.2	2.8	3.0
3.1	24	12.0	3.0	3.1
3.2	26	13.0	3.2	3.2
3.3	27	13.5	3.4	3.3
3.4	29	14.0	3.6	3.4
3.5	30	15.0	3.8	3.5
3.6	32	16.0	4.0	3.6
3.7	34	16.5	4.2	3.7
3.8	35	18.0	4.4	3.8
3.9	38	18.5	4.6	3.9
4.0	39	20	4.8	4.0
4.1	41	21	5.1	4.1
4.2	43	22	5.3	4.2
4.3	45	22	5.5	4.3
4.4	47	23	5.8	4.4
4.5	49	24	6.0	4.5
4.6	51	25	6.3	4.6
4.7	53	27	6.5	4.7
4.8	55	28	6.8	4.8
4.9	57	29	7.1	4.9
5.0	60	30	7.3	5.0

動水勾配早見表 (ヘーゼン・ウィリアムズ公式)

C=110

流量 (ℓ/sec)	動水勾配(‰)			流量 (ℓ/sec)
	φ 50	φ 75	φ 100	
5.0	60	30	7.3	5.0
5.1	62	31	7.6	5.1
5.2	64	32	7.9	5.2
5.3	66	33	8.2	5.3
5.4	69	34	8.4	5.4
5.5	71	35	8.7	5.5
5.6	74	37	9.0	5.6
5.7	76	38	9.3	5.7
5.8	79	39	10	5.8
5.9	81	40	10	5.9
6.0	84	42	10	6.0
6.1	86	43	11	6.1
6.2	89	44	11	6.2
6.3	91	46	11	6.3
6.4	94	47	12	6.4
6.5	97	48	12	6.5
6.6	100	50	12	6.6
6.7	103	51	13	6.7
6.8	105	52	13	6.8
6.9	108	54	13	6.9
7.0	111	55	14	7.0
7.1	114	57	14	7.1
7.2	117	58	14	7.2
7.3	120	60	15	7.3
7.4	123	61	15	7.4
7.5	126	63	15	7.5
7.6	129	64	16	7.6
7.7	133	66	16	7.7
7.8	136	68	17	7.8
7.9	139	69	17	7.9
8.0	142	71	17	8.0
8.1	146	73	18	8.1
8.2	149	74	18	8.2
8.3	152	76	19	8.3
8.4	156	78	19	8.4
8.5	159	79	20	8.5
8.6	163	81	20	8.6
8.7	166	83	20	8.7
8.8	170	85	21	8.8
8.9	173	86	21	8.9
9.0	177	88	22	9.0
9.1	181	90	22	9.1
9.2	184	92	23	9.2
9.3	188	94	23	9.3
9.4	192	96	24	9.4
9.5	196	97	24	9.5
9.6	199	99	24	9.6
9.7	203	101	25	9.7
9.8	207	103	25	9.8
9.9	211	105	26	9.9
10.0	215	107	26	10.0

(V=2.0m/secは空気調和衛生工学会に基づく)

## 水理計算書作成手順

- (1) 損失水頭計算略図の欄に立面図及び最上階1戸の平面図を入れる。

この立面図・平面図は、市配水管からの分岐装置をAとして各分岐及び給水装置に順次記号を入れるものとする。

- (2) 損失水頭の計算

損失水頭計算表の各項目順に説明すると、

① 区間及び器具

これは、損失水頭計算略図より分水位置から順次記入していく。A～B、B～C、C～Dの様に記入し、その際バルブ・チーズ等はA～B、B～C、C～D等の中にも含めても別途単独で入れてもよい。この様に分水から最上階末端給水栓まで記入する。

② 口径欄は、立面図・平面図に基づいて記入する。

③ 戸数・栓数は、区間及び器具欄のA～B、B～C、C～D等の区間以降の下流戸数及び栓数を記入する。

④ 使用水量・流量の記入

使用水量の算出にあたっては、次に示す「実測値に基づいた方法」による瞬時最大流量及び給水管口径早見表により、決定する方法が便利である。

※ ・ 「実測値に基づいた方法」による瞬時最大流量及び給水管口径早見表。

※ ・ 同時使用率を考慮した給水栓数表を参照。

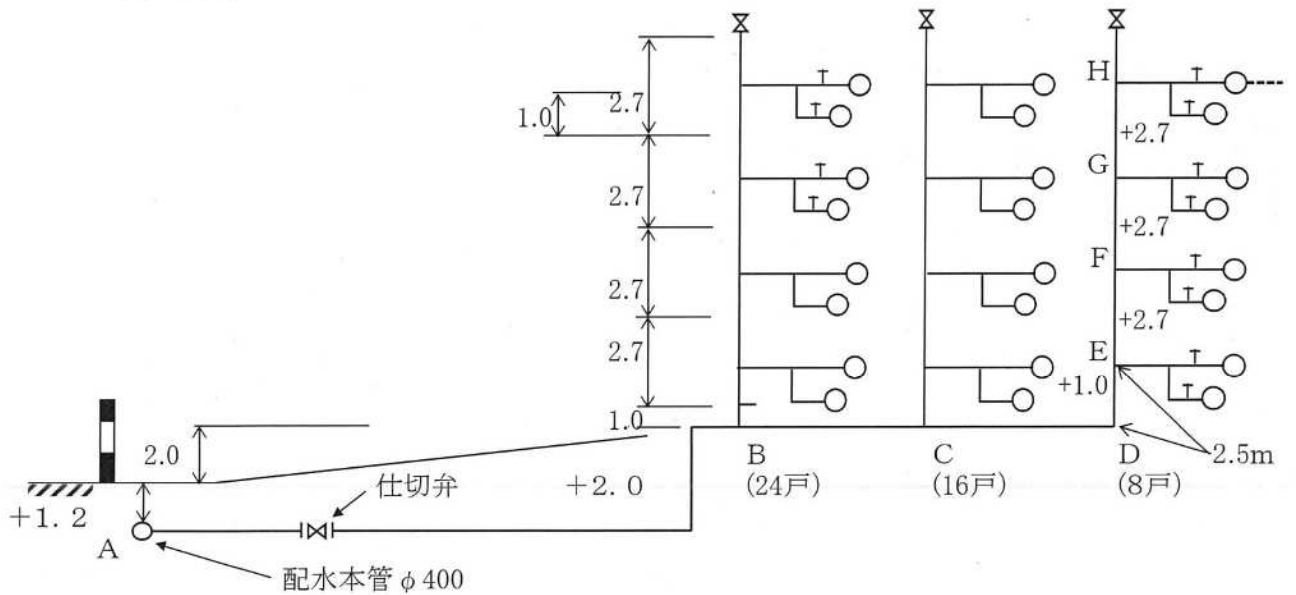


#### 4階建物 24戸数の集合住居計算例

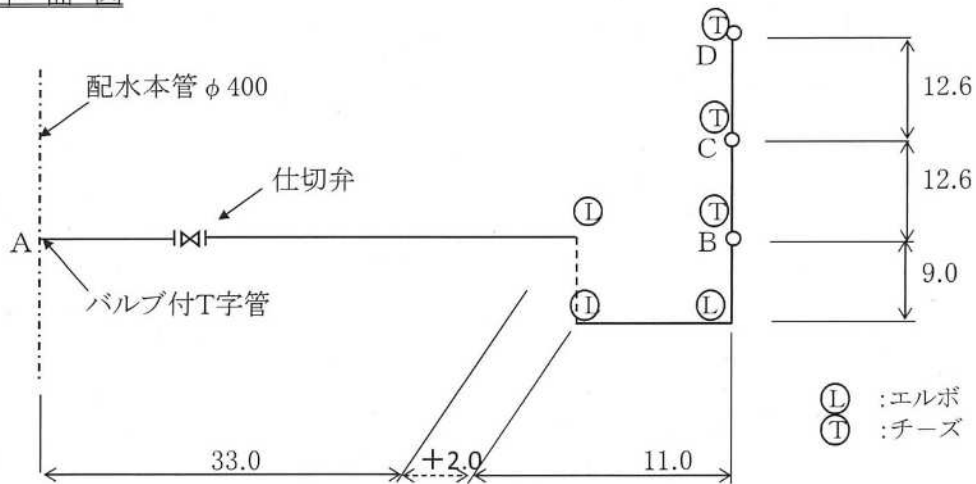
分岐元から管末の水栓までの一連の情報を、『立体図 (配管図)』に示し、別紙 水理計算書により、基準内 (残頭水頭 0.05MPa 確保できるか) に収まるものか確認する。

(例題は、指針の用紙サイズの制限から、断面図・平面図・屋内詳細図と分けて記載)

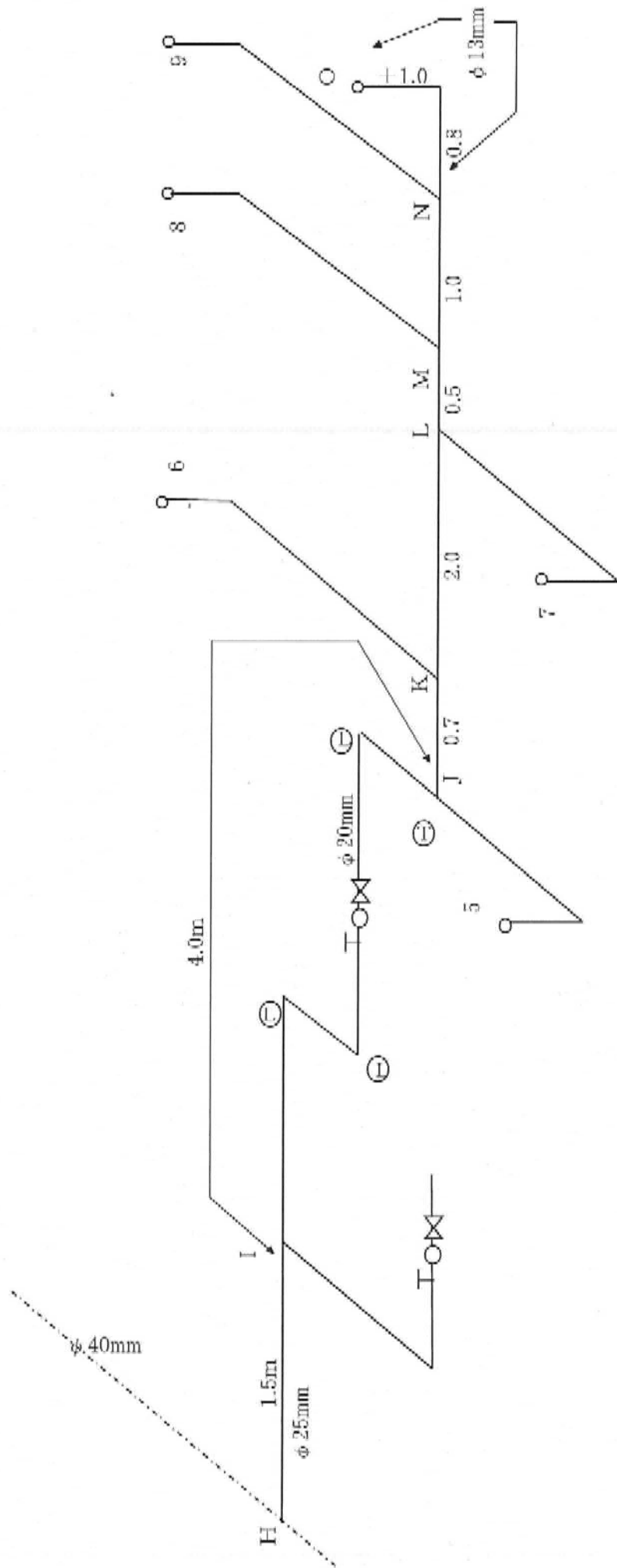
##### 断面図



##### 平面図



室内詳細図 (立体図・配管区)



水理計算書 (例)				P. 1	
受付番号					
施工場所	小田原市 ○○××番地				
建物概要		階数	4階	戸数	24; 共用栓なし
給水装置施工業者	○○水道設備 株式会社				

損失水頭の計算 添付

区間及び器具	口径 mm	戸・ 栓数	同 時 水栓個	使用水量 栓等 ℓ/S	流量 ℓ/s	管延長 m	動水勾配 ‰	損失水頭 m
A V付割T字管 φ400×75	75	24戸			2.7	8.00	9.4	0.0752
仕切弁	75	24戸			2.7	0.63	9.4	0.0059
エルボ ×3箇所	75	24戸			2.7	6.30	9.4	0.0592
チーズ (B分岐 -8戸)	75	24戸			2.7	2.10	9.4	0.0197
直管部 (A~B)	75	24戸			2.7	55.00	9.4	0.5170
B 異径接続 φ75×50	50	16戸			2.0	1.00	26	0.0260
チーズ (C分岐 -8戸)	50	16戸			2.0	1.50	26	0.0390
直管部 (B~C)	50	16戸			2.0	12.60	26	0.3276
C エルボ ×1箇所	50	8戸			1.4	1.50	14	0.0210
直管部 (C~D)	50	8戸			1.4	12.60	14	0.1764
D 異径接続 φ50×40	40	8戸			1.4	1.00	47	0.0470
チーズ (E分岐 -2戸)	40	8戸			1.4	1.00	47	0.0470
直管部 (D~E)	40	8戸			1.4	2.50	47	0.1175
E チーズ (F分岐 -2戸)	40	6戸			1.3	1.00	41	0.0410
直管部 (E~F)	40	6戸			1.3	2.70	41	0.1107
F チーズ (G分岐 -2戸)	40	4戸			1.1	1.00	31	0.0310
直管部 (F~G)	40	4戸			1.1	2.70	31	0.0837
G チーズ (H分岐)	40	2戸			0.9	1.00	22	0.0220
直管部 (G~H)	40	2戸			0.9	2.70	22	0.0594
H 異径接続 φ40×25	25	2戸			0.9	0.50	170	0.0850
チーズ (I分岐 -1戸)	25	2戸			0.9	1.00	170	0.1700
直管部 (H~I)	25	2戸			0.9	1.50	170	0.2550
I 異径接続 φ25×20	20	6栓	3栓	0.6	0.6	0.50	280	0.1400
副止水栓	20	6栓	3栓	0.6	0.6	2.00	280	0.5600
メーター	20	6栓	3栓	0.6	0.6	8.00	280	2.2400
逆止弁	20	6栓	3栓	0.6	0.6	1.60	280	0.4480
エルボ ×3箇所	20	6栓	3栓	0.6	0.6	2.25	280	0.6300
チーズ (J分岐 -1栓)	20	6栓	3栓	0.6	0.6	0.75	280	0.2100
直管部 (I~J)	20	6栓	3栓	0.6	0.6	4.00	280	1.1200
計								7.6843

区画及び器具による損失 (安全率10%)	7.6843	×	1.1	=	8.45 m
立ち上りによる損失	= 1.2 + 2.0 + 1.0 + 2.7×3 + 1.0				13.3 m

次ページに続く

## 水理計算書 (例)

P. 2

受付番号				
施工場所	小田原市 ○○××番地			
建物概要	階数	4階	戸数	24;共用栓なし
給水装置施工業者	○○水道設備 株式会社			

### 損失水頭の計算

区画及び器具	口径 mm	戸・ 栓数	同 時 水栓個	使用水量 栓等 ℓ/S	流量 ℓ/s	管延長 m	動水勾配 ‰	損失水頭 m
前ページより								7.6843
J チーズ (K分岐 -1栓)	20	5栓	3栓	0.6	0.6	0.75	280	0.2100
直管部 (J~K)	20	5栓	3栓	0.6	0.6	0.70	280	0.1960
K チーズ (L分岐 -1栓)	20	4栓	2栓	0.4	0.4	0.75	140	0.1050
直管部 (K~L)	20	4栓	2栓	0.4	0.4	2.00	140	0.2800
L チーズ (M分岐 -1栓)	20	3栓	2栓	0.4	0.4	0.75	140	0.1050
直管部 (L~M)	20	3栓	2栓	0.4	0.4	0.50	140	0.0700
M チーズ (N分岐 -1栓)	20	2栓	2栓	0.4	0.4	0.75	140	0.1050
直管部 (M~N)	20	2栓	2栓	0.4	0.4	1.00	140	0.1400
N 異径接続	13	1栓	1栓	0.2	0.2	0.50	230	0.1150
エルボ ×1箇所	13	1栓	1栓	0.2	0.2	0.60	230	0.1380
直管部 (N~O)	13	1栓	1栓	0.2	0.2	1.80	230	0.4140
O 給水栓	13	1栓	1栓	0.2	0.2	3.00	230	0.6900
								0.0000
								0.0000
								0.0000
								0.0000
								0.0000
								0.0000
								0.0000
								0.0000
								0.0000
								0.0000
								0.0000
								0.0000
								0.0000
								0.0000
								0.0000
								0.0000
								0.0000
								0.0000
								0.0000
計								10.2523

区画及び器具による損失 (安全率 10%)	10.2523	×	1.1	=	11.28 m
立ち上りによる損失	= 1.2 + 2.0 + 1.0 + 2.7×3 + 1.0				13.3 m

残存水等	30	-	( 11.28	+	13.3 )	=	5.42 m > 5.0m
------	----	---	---------	---	--------	---	---------------



## 水理計算書 (例 P.1)

受付番号			
施工場所	小田原市 ○○××番地		
建物概要	(直結は4Fまで)	階数	7階
		戸数	70
給水装置施工業者	○○水道設備 株式会社		

### 損失水頭の計算 添付

区間及び器具	口径 mm	戸・ 栓数	同 時 水栓個	使用水量 栓等 Q/S	流量 Q/s	管延長 m	動水勾配 %	損失水頭 m
A V付割T字管 φ○×75	75	70戸			4.5	8.00	24	0.1920
仕切弁	75	70戸			4.5	0.63	24	0.0151
チーズ (B分岐 受水槽)	75	70戸			4.5	2.10	24	0.0504
直管部 (A~B)	75	70戸			4.5	5.00	24	0.1200
B 異径接続 φ75×50	50	40戸			3.8	1.00	81	0.0810
チーズ (C分岐 -8戸)	50	40戸			3.8	1.50	81	0.1215
直管 (B~C)	50	40戸			3.8	15.00	81	1.2150
C チーズ (D分岐 -8戸)	50	32戸			3.2	1.50	60	0.0900
直管 (C~D)	50	32戸			3.2	12.00	60	0.7200
D チーズ (E分岐 -8戸)	50	24戸			2.7	1.50	44	0.0660
直管 (D~E)	50	24戸			2.7	12.00	44	0.5280
E チーズ (F分岐 -8戸)	50	16戸			2.0	1.50	26	0.0390
直管 (E~F)	50	16戸			2.0	12.00	26	0.3120
F チーズ (G分岐 -8戸)	50	8戸			1.4	1.50	14	0.0210
エルボ ×1箇所	50	8戸			1.4	12.00	14	0.1680
直管 (F~G)	50	8戸			1.4	12.00	14	0.1680
G 異径接続 φ50×40	40	8戸			1.4	1.00	47	0.0470
チーズ (H分岐 -2戸)	40	8戸			1.4	1.00	47	0.0470
直管 (G~H)	40	8戸			1.4	2.70	47	0.1269
H チーズ (I分岐 -1戸)	40	6戸			1.3	1.00	41	0.0410
直管 (H~I)	40	6戸			1.3	2.70	41	0.1107
I チーズ (J分岐 -1戸)	40	4戸			1.1	1.00	31	0.0310
直管 (I~J)	40	4戸			1.1	2.70	31	0.0837
J チーズ (K分岐 -1戸)	40	2戸			0.9	1.00	22	0.0220
直管 (J~K)	40	2戸			0.9	2.70	22	0.0594
K チーズ (L分岐 -)	40	6栓	3栓	0.6	0.6	1.00	11	0.0110
計								4.4867

区画及び器具による損失 (安全率10%)	4.4867	×	1.1	=	4.94 m
立ち上りによる損失	= 1.2 + 3.5 + 2.7×3 + 1.7				14.5 m

次ページに続く

水理計算書 (例 P. 2)				
受付番号				
施工場所	小田原市 ○○××番地			
建物概要	階数	4階	戸数	24; 共用栓なし
給水装置施工業者	○○水道設備 株式会社			

損失水頭の計算 添付

区間及び器具	口径 mm	戸 栓数	同 時 水栓個	使用水量 栓等 ℓ/s	流量 ℓ/s	管延長 m	動水勾配 ‰	損失水頭 m
前ページより								4.4867
L 異径接続 φ40×20	20	6栓	3栓	0.6	0.6	0.50	280	0.1400
副止水栓	20	6栓	3栓	0.6	0.6	2.00	280	0.5600
メーター	20	6栓	3栓	0.6	0.6	8.00	280	2.2400
逆止弁	20	6栓	3栓	0.6	0.6	1.60	280	0.4480
エルボ ×2箇所	20	6栓	3栓	0.6	0.6	1.50	280	0.4200
チーズ (M分岐 -2栓)	20	6栓	3栓	0.6	0.6	0.75	280	0.2100
直管 (K~M)	20	6栓	3栓	0.6	0.6	1.50	280	0.4200
M エルボ ×2箇所	20	4栓	2栓	0.4	0.4	1.50	140	0.2100
チーズ (N分岐 -1栓)	20	4栓	2栓	0.4	0.4	0.75	140	0.1050
直管 (M~N)	20	4栓	2栓	0.4	0.4	2.00	140	0.2800
N エルボ ×1箇所	20	3栓	2栓	0.4	0.4	0.75	140	0.1050
チーズ (O分岐 -1栓)	20	3栓	2栓	0.4	0.4	0.75	140	0.1050
直管 (N~O)	20	3栓	2栓	0.4	0.4	3.30	140	0.4620
O チーズ (P分岐 -1栓)	20	2栓	2栓	0.4	0.4	0.75	140	0.1050
直管 (O~P)	20	2栓	2栓	0.4	0.4	0.50	140	0.0700
P エルボ ×1箇所	20	1栓	1栓	0.2	0.2	0.75	41	0.0308
直管 (P~Q)	20	1栓	1栓	0.2	0.2	2.10	41	0.0861
Q 異径接続 φ20×13	13	1栓	1栓	0.2	0.2	0.50	230	0.1150
給水栓	13	1栓	1栓	0.2	0.2	3.00	230	0.6900
								0.0000
								0.0000
								0.0000
								0.0000
								0.0000
								0.0000
計								6.8019

区画及び器具による損失 (安全率10%)	6.8019	×	1.1	=	7.48	m
立ち上りによる損失	= 1.2 + 3.5 + 2.7×3 + 1.7				14.5	m

残存水等	30	-	( 7.48 + 14.5 )	=	8.02	m > 5.0m
------	----	---	-----------------	---	------	----------





## 2-5 計画水量の決定

1. 計画水量とは、給水装置工事の対象となる給水装置に給水される水量をいい、給水装置の給水管の口径の決定等の基礎となるものである。
  - (1) 直結式の場合は、同時使用水量から求めること。
  - (2) 貯水槽式の場合は、1日当たりの使用水量から求めること。
2. 計画水量は、給水管の口径、貯水槽容量といった給水装置系統の主要諸元を計画する際の基礎となるものであり、建物の用途及び水の使用用途、使用人数、給水栓の数等を考慮した上で決定すること。
3. 同時使用水量の算定に当たっては、各種算定方法の特徴を踏まえ、使用実態に応じた方法を選択すること。
  - (1) 一戸建ての場合  
同時に使用する給水用具を設定して算出する方法、標準化した同時使用水量により求める方法を使用する。
  - (2) 集合住宅の場合  
各戸使用水量と給水戸数の同時使用率により求める方法に加え、戸数から同時使用水量を予測する算定式を使用する。

### [解説]

計画水量は、給水装置の計画の基礎となるものである。具体的には、給水管の口径を決定する基礎となるものであるが、一般に、直結式給水の場合は、同時使用水量から求められ、貯水槽式の場合は、1日当たりの計画使用水量から求められる。

### 2-5-1 一戸建ての場合

一戸建てにおける計画使用水量は、給水用具の同時使用の割合を考慮して実態に合った水量を設定することが必要である。この場合は、計画使用水量は同時使用水量から求める。

以下に、一般的な同時使用水量の求め方を示す。

#### 同時使用水量の算出の方法

1. 同時に使用する給水用具数による計算する方法  
同時に使用する給水用具数だけを「表 2-5-1」から求め、任意に同時に使用する給水用具を設定し、設定された給水用具の吐水量を足し合わせて同時使用水量を求める方法である。  
使用形態に合わせた設定が可能であるが、使用形態は種々変動するため、すべてに対応するには、使用形態の組み合わせを変えた計算が必要となることから、使用頻度の高い給水用具(台所、洗面器等)を含めて設定するなどの配慮が必要である。

表 2-5-1 同時使用率を考慮した水栓数

水栓数	同時使用水栓数	同時使用率を考慮した設計水量 (ℓ/min)
1	1	12
2~4	2	24
5~10	3	36
11~15	4	48
16~20	5	60
21~30	6	72

口径 20mm 水栓は 24ℓ/min、口径 25mm 水栓は 60ℓ/min をそれぞれ加算すること。

表 2-5-2 用途別使用水量と給水栓口径

用途	給水栓口径 (mm)	使用水量 (ℓ/min)	備考
台所 流し	13~20	12~40	
洗濯 流し	13~20	12~40	
洗面 流し	13	8~15	
浴槽 (和式)	13~20	20~40	
浴槽 (洋式)	20~25	30~60	
シャワー	13	8~15	
小便器 (洗浄水槽)	13	12~20	1回(4~6秒)の吐水量 2~3ℓ
小便器 (洗浄弁)	13	15~30	1回(4~6秒)の吐水量 2~3ℓ
大便器 (洗浄水槽)	13	12~20	1回(8~12秒)の吐水量 13.5~16.5ℓ
大便器 (洗浄弁)	25	70~130	1回(8~12秒)の吐水量 13.5~16.5ℓ
手洗器	13	5~10	
消火栓	40~50	130~260	小型
散水栓	13~20	15~40	
洗浄栓	20~25	35~65	自動車用

2. 標準化した同時使用水量により計算する方法

給水用具の数と同時使用水量の関係についての標準値から求める方法である。

給水装置内の全ての給水用具の個々の使用水量を足しあわせた全使用水量を給水用具の総数で割ったものに、使用水量比を掛けて求める。

$$\text{同時使用水量} = \text{給水用具の全使用水量} \div \text{給水用具総数} \times \text{使用水量比}$$

表 2-5-3 給水用具数と同時使用水量比

総給水用具数	1	2	3	4	5	6	7	8	9	10	15	20	30
同時使用水量比	1	1.4	1.7	2.0	2.2	2.4	2.6	2.8	2.9	3.0	3.5	4.0	5.0

## 2-5-2 集合住宅の場合

集合住宅及び共同給水管等における同時使用水量の算定方法は、各戸使用水量と給水戸数の同時使用率により求める方法等により行う。

### 1. 各戸使用水量と給水戸数の同時使用率による方法

1戸の使用水量については、「2-5-1 一戸建ての場合」の方法で求め、全体の同時使用戸数については、給水戸数の同時使用率（表 2-5-4）により同時使用戸数を定め同時使用水量を決定する方法である。

表 2-5-4 同時使用戸数率

戸数	1~3	4~10	11~20	21~30	管種	C 値
同時使用戸数率(%)	100	90	80	70	塩化ビニル管	140
戸数	31~40	41~60	61~80	81~100	鑄鉄管	120
同時使用戸数率(%)	65	60	55	50	鋼管	130

また、アパート、事務所、学校等の多数の人が使用する建物で水栓器具が多い場合は、給水器具単位数（表 2-5-5）と同時使用水量表（図 2-5-2 及び図 2-5-3）を用いて、設計水量を求めること。

表 2-5-5 給水器具単位数

給水器具		個人用	公衆用	備考
大便器	フラッシュバルブ <sup>a</sup>	6	10	
〃	シスターン	3	5	
小便器	フラッシュバルブ <sup>a</sup>	—	5	
ストール又は壁付小便器	〃	—	5	
〃	シスターン	—	3	
洗面器・手洗器	水栓	1	2	
浴槽	〃	2	4	
シャワー	〃	2	4	
台所流し	〃	3	4	
掃除流し	〃	3	4	
洗濯流し	〃	3	4	
〃	フラッシュバルブ <sup>a</sup>	—	10	
配膳流し	水栓	—	5	

※空気調和衛生工学便覧による。

前記は、個人用洗面器を1とし、これと比較した数値である。

個人用とは一般家庭及びアパート独身寮等の集合住宅、公衆用とは事務所、学校、保育所、その他多数の人が使用する建物に設置した場合に適用する。

### 2. 戸数から同時使用水量を予測する算定式を用いる方法

10戸未満  $Q=42N^{0.33}$

10戸以上 600戸未満  $Q=19N^{0.67}$

ただし、Q：同時使用水量（L/min）

N：戸数

3. 居住人数から同時使用水量を予測する算定式を用いる方法

1～30（人）  $Q=26P^{0.36}$

31～200（人）未満  $Q=13P^{0.56}$

ただし、 $Q$ ：同時使用水量（L/min）

$P$ ：人数（人）

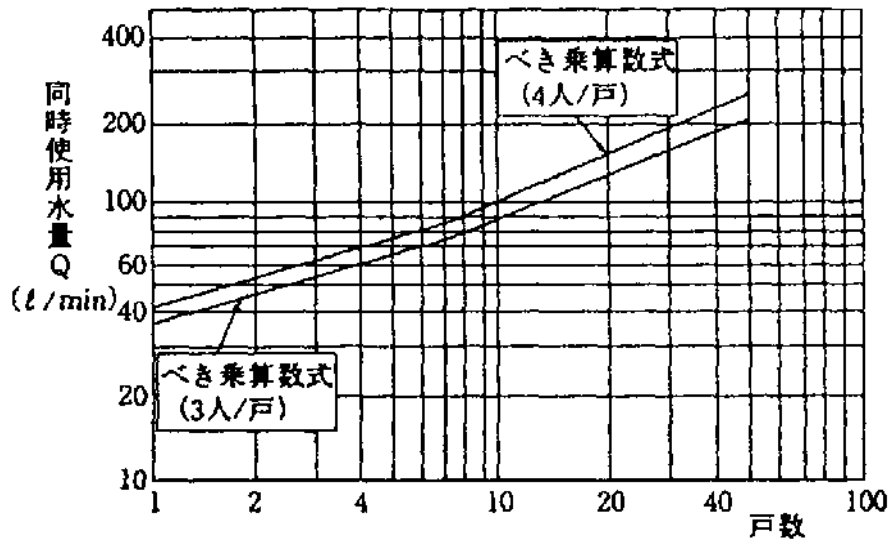


図 2-5-1 給水戸数と同時使用水量

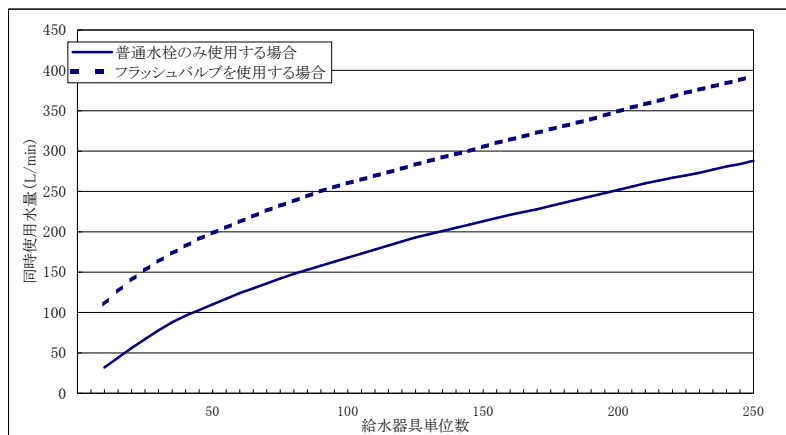


図 2-5-2 同時使用水量表（1）

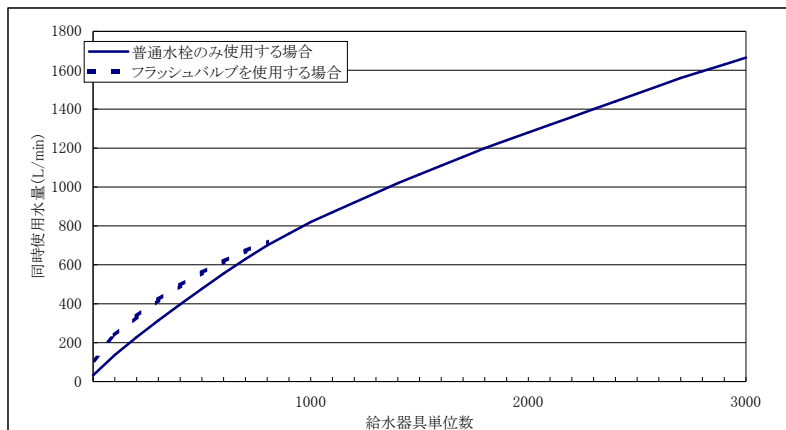


図 2-5-3 同時使用水量表（2）

### 2-5-3 貯水槽式の場合

貯水槽式給水における貯水槽への給水量は、貯水槽の容量と使用水量の時間的変化を考慮して定める。一般に貯水槽への単位時間当たり給水量は、1日当たりの計画使用水量（計画1日使用水量）を使用時間で除した水量とする。

$$\text{単位時間当たりの給水量 (m}^3\text{/h)} = \text{1日当たりの計画使用水量 (m}^3\text{)} \div \text{使用時間 (h)}$$

1日当たり計画使用水量は、建物種類別単位給水量・使用時間・人員（表2-5-6）を参考にするとともに、当該施設の規模と内容、給水区域内における他の使用実態などを十分考慮して設定する。

1日当たり計画使用水量の算定には、次の方法がある。

① 使用人員から算出する場合

1人1日使用水量×使用人員（または 単位床面積当たり人員×延床面積）

② 使用人員が把握できない場合

建築物の単位床面積当たりの使用水量×延床面積

③ その他 使用水量実績等による積算

表2-5-6に明記されていない業態などについては、使用実態及び類似した業態の使用水量実績などを調査して算出する。

また、実績資料等がない場合でも、例えば用途別及び使用給水用具ごとに使用水量を積み上げて算出する方法もある。

表 2-5-6 業種別計画 1 日使用水量 (参考値)

水量単位: m<sup>3</sup>

番号	業種		単位	使用水量 (設計対象給水量)	使用時間 (h/日)
1	一般住宅		1 戸	1.0	15
2	一般住宅	ワンルームマンション	1 戸	0.5	15
3	独身寮 A	食堂施設のある寮	1 人	0.5	10
	独身寮 B	食堂施設のない寮		0.25	10
4	食品店舗 A	バー、キャバレー、スナック等	100 m <sup>2</sup>	7.0	—
	食品店舗 B	喫茶、飲食店	100 m <sup>2</sup>	12.0	12
5	食品以外の店舗	水を使用する店舗を除く	100 m <sup>2</sup>	1.0	—
6	事務所		100 m <sup>2</sup>	2.0	10
7	銀行		100 m <sup>2</sup>	1.5	—
8	デパート	食堂も含む	100 m <sup>2</sup>	2.5	12
9	スーパーマーケット		100 m <sup>2</sup>	3.0	12
10	ボーリング場		100 m <sup>2</sup>	1.5	—
11	ソープランド・サウナ		100 m <sup>2</sup>	10.0	—
12	駐車場		100 m <sup>2</sup>	0.1	—
13	会館	喫茶、食堂は除く	100 m <sup>2</sup>	2.0	—
14	映画館		100 m <sup>2</sup>	3.0	10
15	ファミリーレストラン		100 m <sup>2</sup>	9.0	12
16	幼稚園・小学校	教職員数を含む	1 人	0.06	7
17	中・高・大学校	教職員数を含む	1 人	0.05	6~9
18	養護施設・老人ホーム		1 人	0.5	8
	養護施設・老人ホーム	職員数に対する使用量	1 人	0.2	8
19	タクシー会社	車両の洗車等を考慮	車両 1 台	0.5	—
20	ホテル A	モーテル、特殊浴場を含む	1 部屋	2.0	—
	ホテル B	食堂、喫茶、事務所等は別途計上		1.0	—
	ホテル C	ビジネスホテル (食堂別途計上)		0.5	15
21	青果物店	住居は含まない	1 店舗	1.5	—
22	精肉店	住居は含まない	1 店舗	1.0	—
23	鮮魚店	住居は含まない	1 店舗	3.5	—
24	寿司店	住居は含まない	1 店舗	3.0	—
25	豆腐店	住居は含まない	1 店舗	5.0	—
26	写真店	住居は含まない	1 店舗	3.0	—
	写真店 (取次店)		1 店舗	1.0	—
27	クリーニング店	住居は含まない	1 店舗	5.0	—
	クリーニング店 (取次店)		1 店舗	1.0	—
28	コインランドリー	住居は含まない	1 台	0.5	—
29	美容院	住居は含まない	1 基	0.5	—
30	理髪店	住居は含まない	1 基	1.0	—
31	病院		1 床	1.0	—
32	医院	眼科、内科、外科、小児科	1 戸	4.0	—
33	産婦人科		1 床	1.0	—
34	歯科		1 台	0.5	—
35	ガソリンスタンド		100 m <sup>2</sup>	2.0	—

※ 上記の使用時間は、衛生工学便覧の数値を参考とした。

参考：他事業体との比較（業種別計画1日使用水量）

番号	業 種		単位	使用水量(設計対象給水量)			水量単位:m3
				小田原市	横浜市	横須賀市	衛生工学便覧
1	一般住宅		1戸	1.0	1.0	1.0	
2	〃	ワンルームマンション	〃	0.5	0.5	0.5	
3	独身寮 A	食堂施設のある所	1人	0.5	0.5	0.5	0.5
	〃 B	食堂施設の無い所	〃	0.25	0.3	0.25	
4	食品店舗 A	バー、キャバレー、スナック等	100㎡	7.0	5.0	5.5	
	〃 B	喫茶、飲食店	〃	12.0	11.0	11.0	
5	食品以外の店舗	水を使用する店舗は除く	1戸	1.0	1.0	1.0	
6	事務所		100㎡	2.0	1.0	1.2	1.6
7	銀行		〃	1.5	1.0	1.2	
8	デパート	食堂も含む	〃	2.5	2.0	2.0	2.3
9	スーパーマーケット		〃	3.0	2.5	1.5	2.3
10	ボーリング場		〃	1.5	1.5	1.5	
11	ソープランド・サウナ		〃	10.0	6.0	12.0	
12	駐車場		〃	0.1	0.1		
13	会館	喫茶、食堂は除く	〃	2.0	1.0	1.2	
14	映画館		〃	3.0	2.0	3.0	3.3
15	ファミリーレストラン		〃	9.0		9.0	
16	幼稚園・小学校	教職員を含む	1人	0.06	0.06	0.07	0.09
17	中・高・大学校	〃	〃	0.05	0.05	0.07	0.09
18	養護施設・老人ホーム		〃	0.5	0.4		
	〃 職員		〃	0.2	0.1	0.2	
19	タクシー会社	洗車等	1台	0.5	0.5	0.5	
20	ホテル A	モーテル、特殊浴場を含む	1室	2.0	2.0	2.0	
	〃 B	食堂、喫茶、事務所等別途	〃	1.0		1.0	
	〃 C	ビジネスホテル(食堂別途加算)	〃	0.5	1.0	0.5	
21	青果物店	住居は含まず	1店	1.5	2.0	1.5	
22	精肉店	〃	〃	1.0	4.0	1.0	
23	鮮魚店	〃	〃	3.5	5.0	3.5	
24	寿司店	〃	〃	3.0		3.0	
25	豆腐店	〃	〃	5.0	5.0	3.0	
26	写真店	〃	〃	3.0	3.0	3.0	
	〃 (取次店)	〃	〃	1.0	1.0	1.0	
27	クリーニング店	〃	〃	5.0	5.0	3.5	
	〃 (取次店)	〃	〃	1.0	1.0	1.0	
28	コインランドリー	〃	1台	0.5		0.7	
29	美容院	〃	1基	0.5	0.5	0.5	
30	理髪店	〃	〃	1.0	1.0	1.0	
31	病院		1床	1.0	1.0	1.0	2.5
32	医院	眼科、内科、外科、小児科	1戸	4.0	3.0	1.0	
33	産婦人科		1床	1.0	1.0	1.0	
34	歯科		1台	0.5		0.5	
35	ガソリンスタンド		100㎡	2.0	2.0		
施行年度				1998年	2003年	2000年	1995年

建物別による使用水量の標準は、ほぼ次のとおりとする。

表 2-5-7 1人1日最大使用水量

一般住宅	250～350 ℓ/人
営業兼用	250～380 ℓ/人
アパート	180～260 ℓ/人
料理業（来客を含む）	150～220 ℓ/人
レストラン（ 〃 ）	150～220 ℓ/人
旅館（ 〃 ）	200～300 ℓ/人
デパート（外来者を含む）	20～30 ℓ/人
病院（患者1人当り）	300～500 ℓ/人
劇場（外来者を含む）	30～40 ℓ/人
官公署（ 〃 ）	80～120 ℓ/人
銀行（ 〃 ）	100～160 ℓ/人
会社・事務所（ 〃 ）	100～160 ℓ/人
ホテル（ 〃 ）	300～500 ℓ/人
学校（ 〃 ）	50～80 ℓ/人

（注1） 会社・事務所：外来者と内勤者との合計人員1人当り使用水量

（注2） デパート：来客と在勤者との合計人員1人当り使用水量

（注3） 病院（病床1コ当り）：入院患者、付添人、病院付人員を含めた病床1コ当りの使用水量

（注4） 劇場：定員数と従業員数との合計人員1人当り使用水量

表 2-5-8 建物内居住人員

建物種別	居住人員（人/m <sup>2</sup> ）
一般住宅	0.2～0.3
学 校	0.2～0.5
工 場	0.1～0.2

表 2-5-9 単位面積当たり平均使用水量

建物種別	延べ床面積1m <sup>2</sup> 1日当りの使用水量（ℓ）
ホテル	40～50
デパート	25～35
劇場	20～30
官公署	20～25
会社・事務所	20～30
病院	30～50



## 2-5-4 プールの使用水量

1. プールの設置にあたっては事前協議をすること。
  2. 1日計画使用量の算出方法
    - (1) 循環式の場合
      - 学校： $Q=0.22V$ （補給水  $0.07V$ +雑用水  $0.08V$ +入替水量  $0.07V$ ）
      - 一般： $Q=0.37V$ （補給水  $0.15V$ +雑用水  $0.15V$ +入替水量  $0.07V$ ）
    - (2) 循環式でない場合
      - 学校： $Q=0.40V$ （補給水  $0.07V$ +雑用水  $0.08V$ +入替水量  $0.25V$ ）
      - 一般： $Q=0.55V$ （補給水  $0.15V$ +雑用水  $0.15V$ +入替水量  $0.25V$ ）
- (注1)  $Q$ ：1日計画使用量
- (注2)  $V$ ：プール容量
- (注3) 補給時間 学校 6時間 9時～15時  
一般 12時間 9時～21時
- (注4) 入替日数 循環式の場合 15日  
循環式でない場合 4日
- (注5) 満水及び入替する時には、水道局に連絡し、夜間給水とする。

## 2-6 給水管口径等の決定

### 2-6-1 口径決定

1. 給水管の口径は、配水支管の計画最小動水圧時において計画使用水量を供給できる大きさにすること。
2. 水理計算にあたっては、計画条件に基づき、損失水頭、管口径等を算出すること。
3. 各戸検針を行う集合住宅で、貯水槽一次側に局の貸与メーター（親メーター）を設置していない場合であっても、1日計画使用水量に応じたメーター口径を想定し、口径を決定する。

#### [解説]

1. 給水管の口径は、配水管の計画最小動水圧時において、計画使用水量を十分に供給できるもので、かつ経済性にも考慮した合理的な大きさにすることが必要である。

口径は、給水用具の立上がり高さや計画使用水量に対する総損失水頭を加えたものが、配水支管の設計水圧の水頭以下になるように計算によって定める。なお、設計水圧は下表の水圧を確保すること。

表 2-6-1 設計水圧

配水管最小動水圧 (h)	設計水圧
0.25Mpa 以上	0.2Mpa
0.25Mpa 未満	$h - 0.05\text{Mpa}$

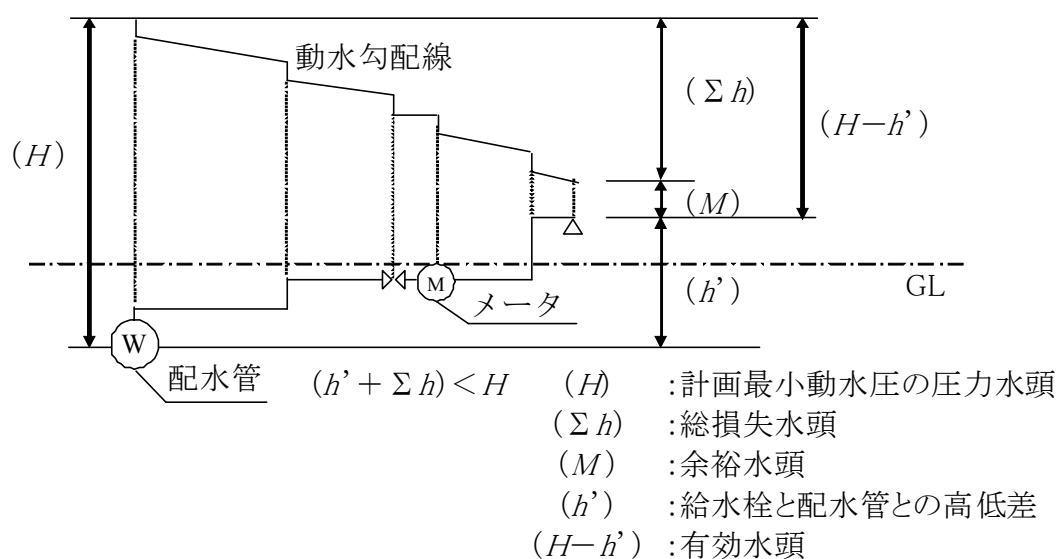


図 2-6-1 動水勾配線図

ただし、将来の計画使用水量の増加、配水支管の水圧変動等を考慮して、ある程度の余裕水頭を確保しておく必要がある。

なお、最低作動水圧を必要とする給水用具がある場合は、給水用具の取付部において、5m 程度の水頭を確保し、また、先止め式瞬間湯沸器で給湯管路が長い場合は、混合水栓やシャワーなどにおいて所要水量を確保できるようにすることが必要である。

さらに、給水管内の流速は、過大にならないよう配慮することが必要である。(空気調和・衛生工学会では 2.0m/s 以下としている。)

口径決定の手順は、まず給水用具の所要水量を設定し、管路の各区間に流れる流量を求める。次に口径を仮定し、その口径で給水装置全体の所要水頭が、配水支管の水圧以下であるかどうかを確かめ、満たされている場合はそれを求める口径とする。

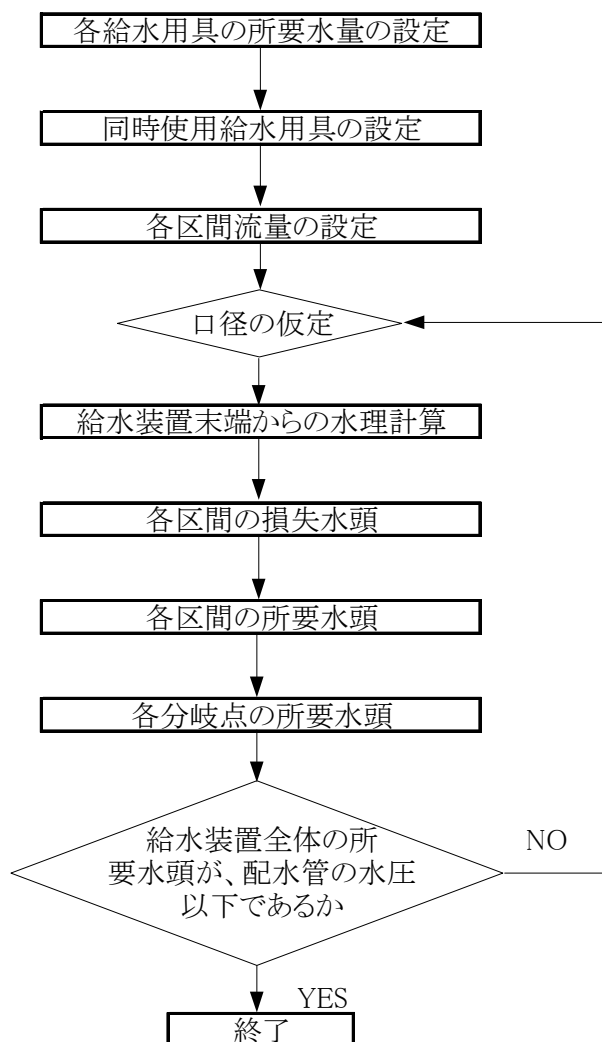


図 2-6-2 口径決定の手順

## 2. 損失水頭

### (1) 給水管の摩擦損失水頭

流量計算には種々の方法があるが、給水管の摩擦損失水頭の計算は、 $\phi 50\text{mm}$  以下の場合、ウェストン公式を用い、 $\phi 75\text{mm}$  以上の場合、ウィリアム・ヘーゼン公式を使用する。

$$Q = A \times V \quad A = (\pi \div 4) \times D^2$$

Q : 流量 (m<sup>3</sup>/sec)      A : 管面積 (m<sup>2</sup>)

V : 流速 (m/sec)      D : 管内径 (m)

#### ① ウェストン公式

$$H = \left( 0.0126 + \frac{0.01739 - 0.1087 \times D}{\sqrt{V}} \right) \times \frac{L}{D} \times \frac{v^2}{2g}$$

ここに H: 摩擦損失水頭 (m)  
D: 管内径 (m)  
L: 管の長さ (m)  
V: 流速 (m/sec)  
g: 重力の加速度 (9.8m/sec<sup>2</sup>)

#### ② ヘーゼン・ウィリアムス公式

$$V = 0.84935 \times C \times R^{0.63} \times I^{0.54}$$

変形すると

$$V = 0.35464 \times C \times D^{0.63} \times I^{0.54}$$

V : 平均流速 (m/sec)      D : 管内径 (m)  
C : 流速係数      R : 径深 (m)  
I : 動水勾配      H : 長さ L (m) に対する摩擦損失水頭 (m)

管内流量を Q (m<sup>3</sup>/sec) とすれば、 $Q = \pi \div 4 \times D^2 \times V$  であるから

$$Q = 0.27853 \times C \times D^{2.63} \times I^{0.54}$$

$$D = 1.6258 \times C^{-0.38} \times Q^{0.38} \times I^{-0.205}$$

$$I = 10.666 \times C^{-1.85} \times D^{-4.87} \times Q^{1.85}$$

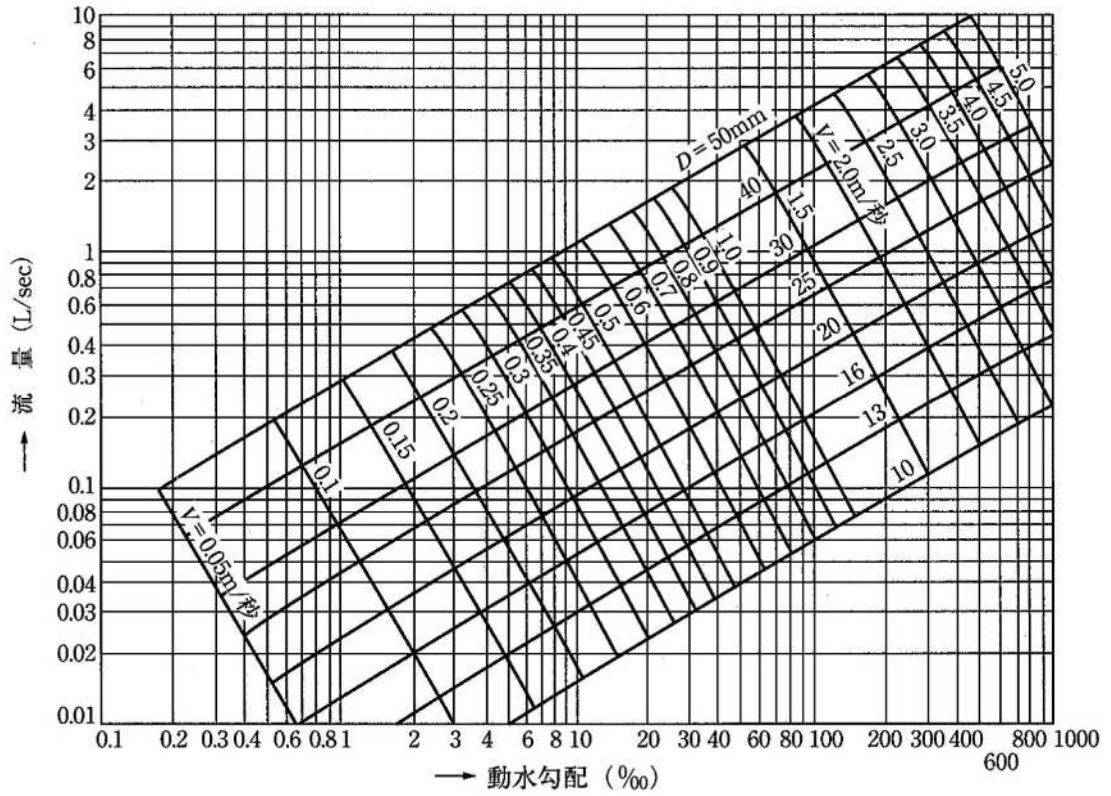


図 2-6-3 ウェストン公式による流量図

表 2-6-2 ウェストン公式による流量表

D(mm)	L(m) P(kg·f/cm <sup>2</sup> )	10	20	30	40	50	60	80	100
		13	0.5	0.300	0.209	0.166	0.141	0.124	0.111
	1.0	0.460	0.309	0.247	0.209	0.184	0.166	0.141	0.124
	1.5	0.574	0.388	0.309	0.265	0.232	0.209	0.178	0.156
	2.0	0.674	0.460	0.366	0.309	0.274	0.247	0.209	0.184
	3.0	0.842	0.574	0.460	0.388	0.345	0.309	0.265	0.232
20	0.5	0.946	0.641	0.512	0.434	0.370	0.344	0.291	0.252
	1.0	1.395	0.946	0.758	0.641	0.568	0.512	0.434	0.370
	1.5	1.743	1.191	0.946	0.809	0.709	0.641	0.547	0.480
	2.0	2.039	1.395	1.115	0.946	0.837	0.758	0.641	0.568
	3.0	2.541	1.743	1.395	1.191	1.050	0.946	0.809	0.709
25	0.5	1.693	1.150	0.916	0.778	0.684	0.619	0.523	0.460
	1.0	2.480	1.693	1.352	1.150	1.016	0.916	0.778	0.684
	1.5	3.093	2.117	1.693	1.443	1.274	1.151	0.979	0.862
	2.0	3.164	2.480	1.985	1.693	1.496	1.345	1.150	1.016
	3.0	4.497	3.093	2.480	2.117	1.872	1.693	1.443	1.274
40	0.5	5.76	3.94	3.15	2.68	2.37	2.14	1.81	1.60
	1.0	8.39	5.76	4.62	3.94	3.49	3.15	2.68	2.37
	1.5	10.43	7.18	5.76	4.93	4.36	3.94	3.36	2.97
	2.0	12.17	8.39	6.74	5.76	5.10	4.62	3.94	3.49
	3.0	15.10	10.43	8.39	7.18	6.37	5.76	4.93	4.36
50	0.5	10.27	7.05	5.65	4.82	4.26	3.85	3.28	2.89
	1.0	14.91	10.27	8.25	7.05	6.24	5.65	4.82	4.26
	1.5	18.50	12.78	10.27	8.79	7.79	7.05	6.02	5.33
	2.0	21.55	14.91	11.99	10.27	9.10	8.25	7.05	6.24
	3.0	26.79	18.50	14.91	12.78	11.33	10.07	8.79	7.79

# ヘーゼン・ウィリアムス公式図表

ヘーゼン・ウィリアムス公式による計算の簡易化のため、下記の公式図表がある。

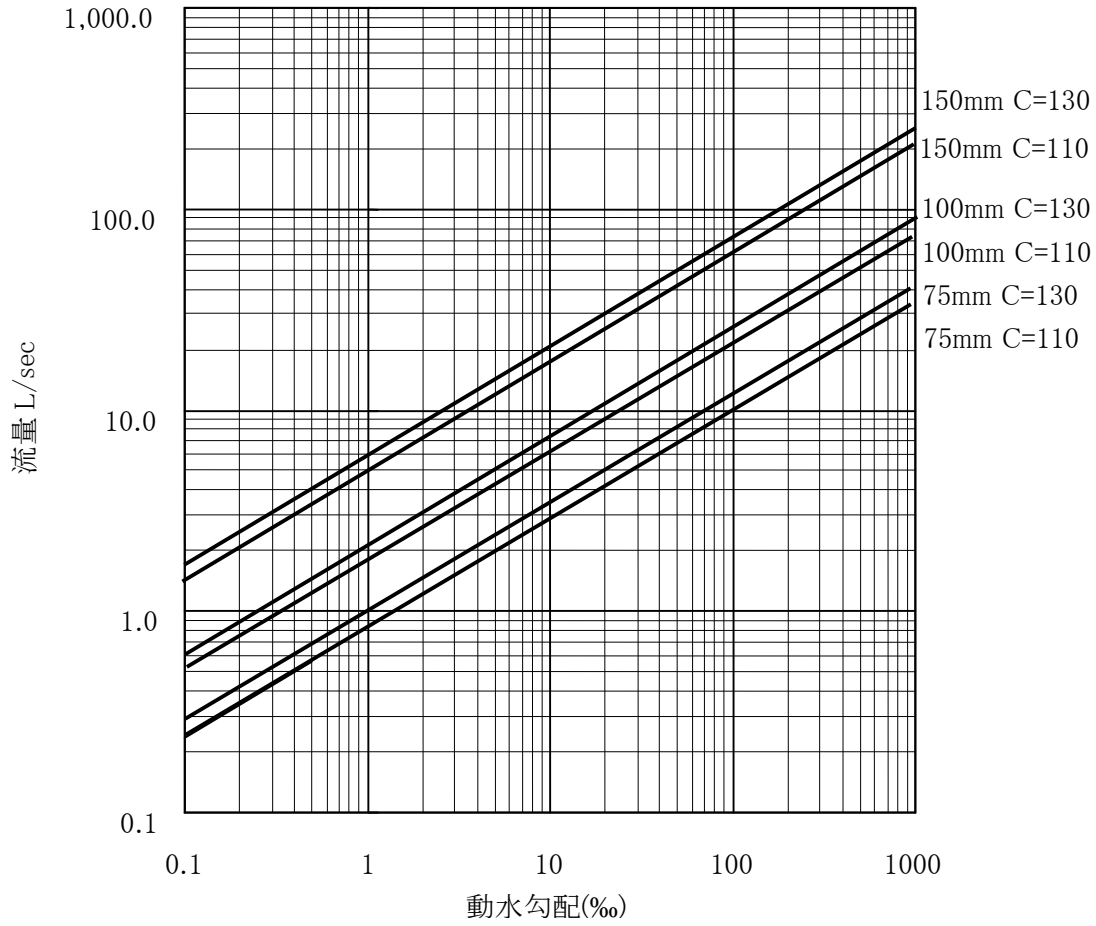


図 2-6-4 ヘーゼン・ウィリアムス公式図表

表 2-6-3 ヘーゼン・ウィリアムス公式の流量表 (ℓ/sec)

管径(mm) 動水 勾配(‰)	流速係数 C=110			流速係数 C=130		
	D75	D100	D150	D75	D100	D150
0.5	0.56	1.18	3.44	0.66	1.40	4.07
1.0	0.81	1.72	5.00	0.96	2.04	5.91
1.5	1.01	2.14	6.23	1.19	2.53	7.36
2.0	1.18	2.51	7.28	1.39	2.96	8.60
2.5	1.33	2.83	8.21	1.57	3.34	9.70
3.0	1.46	3.12	9.06	1.73	3.69	10.70
3.5	1.59	3.39	9.84	1.88	4.01	11.63
4.0	1.71	3.64	10.58	2.02	4.30	12.50
4.5	1.82	3.88	11.28	2.15	4.59	13.33
5.0	1.93	4.11	11.94	2.28	4.86	14.11
6.0	2.13	4.53	13.17	2.51	5.36	15.56
7.0	2.30	4.93	14.31	2.73	5.82	16.92
8.0	2.48	5.30	15.38	2.94	6.26	18.18
9.0	2.65	5.64	16.39	3.13	6.67	19.37
10.0	2.81	5.97	17.35	3.31	7.06	20.51
15.0	3.49	7.44	21.60	4.12	8.79	25.53
20.0	4.08	8.69	25.23	4.82	10.27	29.82
25.0	4.60	9.80	28.46	5.43	11.58	33.64
30.0	5.07	10.81	31.41	6.00	12.78	37.12
40.0	5.92	12.63	36.69	7.00	14.93	43.36
50.0	6.69	14.25	41.38	7.90	16.84	48.91
60.0	7.38	15.72	45.67	8.72	18.58	53.97
70.0	8.02	17.09	49.63	9.48	20.19	58.65
80.0	8.52	18.36	53.34	10.18	21.70	63.04
90.0	9.19	19.57	56.84	10.85	23.13	67.18
100.0	9.72	20.71	60.17	11.49	24.48	71.11
150.0	12.10	25.78	74.90	14.30	30.47	88.52
200.0	14.14	30.12	87.49	16.70	35.59	103.39
250.0	15.94	33.97	98.69	18.84	40.15	116.63
300.0	17.59	37.49	108.90	20.79	44.31	128.70
400.0	20.55	43.79	127.20	24.29	51.75	150.33
500.0	23.18	49.40	143.49	27.39	58.38	169.58

表 2-6-4 口径別動水勾配

口径(mm)	動水勾配(‰)	口径(mm)	動水勾配(‰)
13	400	75	30
20	200	100	20
25	150	150	12
40	70	200	8
50	50		

(2) 各種給水用具などによる損失水頭の直管換算長

給水管の直管部摩擦以外の損失水頭で給水管の屈折部や給水装置に取付ける分水器、止水栓、メーター、水栓、継手等によって生じる損失水頭は、直管延長に換算する。

直管延長とは、給水管の屈折部、水栓類、水道メーター、管継手部等による損失水頭がこれと同口径の直管の何メートル分の損失水頭に相当するかを直管の長さで表したものをいう。

**口径 13～50mm の場合**

**表 2-6-5 取付器具その他の換算表**

種別 口径(mm)	止水栓		水栓取付 け(接合) 普通(m)	分岐箇所 (m)	水道メータ (m)	接合(異 径接合) (m)
	甲(m)	乙(m)				
13	3.0	1.5	3.0	1.0	4.0	1.0
20	8.0	2.0	8.0	1.0	11.0	1.0
25	8.0	3.0	8.0	1.0	15.0	1.0
40	25.0			1.0	26.0	1.0
50	30.0			1.0	35.0	1.0

(注1) 分水栓の損失水頭換算長は止水栓(乙)に準ずる。

(注2) 上表は水栓類、水道メーターなどの器具類及び管接合による損失水頭を、これと同口径の直管何メートル分の損失水頭に相当するか算定換算したものである。

**口径 40～250mm の場合**

**表 2-6-6 屈曲及び水道メーターの換算表**

種別 口径(mm)	曲半径小の場合		曲半径大の場合		羽根車式 (m)	ウォルト マン式 (m)
	90° 曲管 (m)	45° 曲管 (m)	90° 曲管 (m)	45° 曲管 (m)		
40	1.0					
50	1.5				35	20
75	3.0	1.5	1.5		55	30
100	4.0	2.0	2.0	1.0	120	40
150	6.0	3.0	3.0	1.0	250	130
200	8.0	4.0	4.0	2.0		
250	12.0	6.0	6.0	3.0		

(3) 口径の等値換算

水理計算で異なった口径を同一口径に換算する場合は、次表を用いる。

**表 2-6-7 管径と直管延長との等値換算表 (ウェストン公式)**

口径(mm)	13	20	25	40	50
13	—	7	19	156	431
20	1/7	—	3	22	62
25	1/9	1/3	—	8	23
40	1/156	1/22	1/8	—	3
50	1/431	1/62	1/23	1/3	—

(例) 20mm1.0m は、25mm3.0m とみる。



(4) 共同給水管口径及び分岐戸数

共同で使用する給水管の口径を選定する場合及び給水管から分岐できる戸数は、次表による。

表 2-6-8 口径別分岐戸数

主管 mm	主管 管長	10.0m		20.0m		30.0m		50.0m		100.0m		150.0m		200.0m		
	分岐管径	20 mm	25 mm	20 mm	25 mm	20 mm	25 mm	20 mm	25 mm	20 mm	25 mm	20 mm	25 mm	20 mm	25 mm	
	水圧(MPa)															
40	0.15	5	5	4	4	3	3	3	2	2	2	1	1	1	1	
	0.20	8	6	7	6	7	5	5	4	3	3	3	2	2	2	
	<b>0.25</b>	<b>8</b>	<b>6</b>	<b>8</b>	<b>6</b>	<b>8</b>	<b>6</b>	<b>7</b>	<b>5</b>	<b>5</b>	<b>3</b>	<b>4</b>	<b>3</b>	<b>3</b>	<b>2</b>	
	0.30	8	6	8	6	8	6	8	6	6	5	5	3	4	3	
	0.35	9	6	8	6	8	6	8	6	7	5	6	4	5	3	
50	0.15	7	6	7	6	7	6	5	5	3	3	3	2	2	2	
	0.20	13	10	12	9	12	9	9	8	7	5	6	4	5	4	
	<b>0.25</b>	<b>15</b>	<b>11</b>	<b>14</b>	<b>10</b>	<b>14</b>	<b>10</b>	<b>14</b>	<b>10</b>	<b>10</b>	<b>7</b>	<b>7</b>	<b>6</b>	<b>6</b>	<b>5</b>	
	0.30	15	11	15	10	14	10	14	10	12	8	10	7	8	6	
	0.35	15	11	15	10	14	10	14	10	14	10	10	8	9	7	

(注1) 1戸当たりの水栓数は、分岐管径 20mm で 7~10 栓（同時使用は 3 栓）、分岐管径 25mm で 11 栓以上（同時使用は 4 栓）として計算した。

(注2) 給水管長は、実延長数（主管管長は、取り出し地点から管末までの延長をいう。）を使用すること（器具の損失水頭は含まれている）。

(注3) 本表は、0.15MPa~0.35MPa の場合の例であるので、実施に当たっては、本管の計画最小動水圧調査の上、本表を参考として取り扱うこと。  
また、給水栓余裕水頭は 0.05 MPa として計算してある。

(注4) 分岐管径 20mm が 2 栓ある場合は、主管を 25mm とする。

## 2-6-2 貯水槽容量の決定

貯水槽は、停滞水が生ずることのないよう水質を保全し、円滑な給水を保持できる容量を決定すること。

[解説]

### 1. 貯水槽の容量

貯水槽の有効容量は、使用水量、使用時間及び入水量等を考慮し、計画1日使用水量の4/10～6/10程度を標準として決めるもので、一般には次の式を標準とする。

$$\text{有効容量} = (\text{計画1日使用水量}) \div (\text{1日当り使用時間}) \times 6 \text{時間}$$

配水管の布設状況により、最大容量12時間分とする。また、配水管の水圧に著しく影響を及ぼすおそれのある場合及び計画1日使用水量が150m<sup>3</sup>以上の時は、夜間給水(22時～6時)とし、計画1日使用水量に相当する貯水槽を設置し、流入時間を制限すること。

(注) 有効貯水量とは、(最高水位－最低水位)×床面積をいう。

○タンクの有効容量は、貯水タンク、高置タンクにかかわらず、図2-6-5のとおりとする。

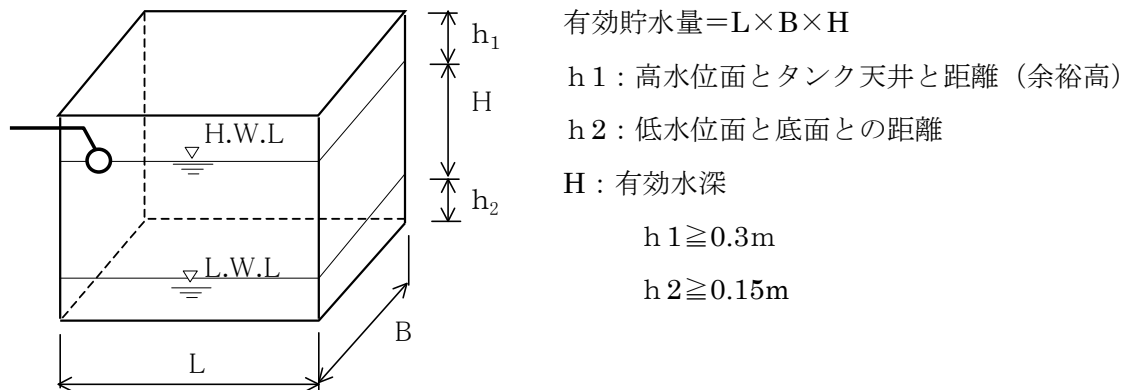


図 2-6-5 有効貯水量

また、高架水槽の有効容量は計画1日使用水量の1/10程度を標準とし、一般的には次の式を標準とする。

$$\text{有効容量} = (\text{計画1日使用水量}) \div (\text{1日当り使用時間}) \times 1 \text{時間}$$

貯水槽容量の積算例を次表に示す。

表 2-6-9 貯水槽容量積算例

業態と用途別	1人1日当りの 使用水量	貯水槽1個当りの標 準貯水量	計算例	摘要
一般家庭	300(%)	1日を12時間としての 6時間分 6/12	50人の場合 $300 \times 6/12 \times 50 = 7.5\text{m}^3$	
ホテル	400	1日を8時間としての 6時間分 6/8	200人の場合 $400 \times 6/8 \times 200 = 60\text{m}^3$	従業員及び宿泊者数か ら算定すること
デパート	25	1日を10時間としての 6時間分 6/10	20000人の場合 $25 \times 6/10 \times 20000 = 300\text{m}^3$	従業員及び2時間当りの 外来者から算定すること
ビルディング 官公署	100	"	1000人の場合 $100 \times 6/10 \times 1000 = 60\text{m}^3$	在勤者及び外来者数か ら算定すること
銀行	150	"	800人の場合 $150 \times 6/10 \times 800 = 72\text{m}^3$	"
劇場	35	1日を12時間としての 6時間分 6/12	2000人の場合 $35 \times 6/12 \times 2000 = 35\text{m}^3$	上演1回当りの収容人員 数から算定すること
料理業	200	1日を10時間としての 6時間分 6/10	300人の場合 $200 \times 6/10 \times 300 = 36\text{m}^3$	3時間当りの外来客数か ら算定すること
病院	大 1病床 500	1日を12時間としての 6時間分 6/12	100病床の場合 $500 \times 6/12 \times 100 = 25\text{m}^3$	
	小 1病床 300	"	30病床の場合 $300 \times 6/12 \times 30 = 4.5\text{m}^3$	
学校	小学校 60	1日を8時間としての 4時間分 4/8	1500人の場合 $60 \times 4/8 \times 1500 = 45\text{m}^3$	給食及び水洗便所の設 備があるもの
	中学校・ 高等学校 (男子) 50	"	1000人の場合 $50 \times 4/8 \times 1000 = 25\text{m}^3$	"
	専・大学 50	"	2000人の場合 $50 \times 4/8 \times 2000 = 50\text{m}^3$	"
	女学校 80	"	1000人の場合 $80 \times 4/8 \times 1000 = 40\text{m}^3$	"

2-6-3 メーター口径等の選定

メーター口径の選定にあたっては、給水装置の使用実態に照らして適正な口径としなければならない。

[解説]

(1) 一般住宅の場合

メーター口径の選定は「表 2-6-10 水栓換算表」により水栓単位数を求め、「表 2-6-11 直結式の給水管と水道メーター口径」で口径を定めること。

表 2-6-10 水栓換算表

水栓口径 (mm)	13	20	25
口径別流量を 考慮した 水栓単位数	1	3	6

表 2-6-11 直結式の給水管と  
水道メーター口径

水栓単位数	口径 (mm)
7以下	13
8~15	20
16~25	25

(2) 一般住宅以外の直結方式 及び 貯水槽方式の場合

「表 2-5-6 業種別計画 1 日水量」により算出した単位時間当たりの給水量が、「表 2-6-1 2 水道メーター適正使用流量」の使用最大流量を越えないよう口径を選定すること。

表 2-6-1 2 水道メーター適正使用流量

口径 (mm)	形 式	適正使用流量範囲 (m <sup>3</sup> /h)		定水位弁	
		連続使用に 対する流量	使用最大流量 (※2)	単式	複式
13	接線流羽車単乾式	0.10 ~ 1.00	2.5	13	
20	接線流羽車複乾式	0.20 ~ 1.60	4	13	
25	接線流羽車複乾式	0.23 ~ 2.50	6.3	20	
40	接線流羽車複湿式	0.40 ~ 6.50	16		25
50	たて型軸流羽根車湿式	1.25 ~ 17.00	50		40
75	たて型軸流羽根車湿式	2.50 ~ 27.50	78		50
100	たて型軸流羽根車湿式	4.00 ~ 44.00	125		75

【「一般社団法人日本計量機器工業連合会の資料」より】

※1 表中の口径は給水管及び水道メーターの口径を示し、口径 150 mm 以上については、管理者と協議すること。

※2 当該数値は 10 分/日以内の場合の一時的使用許容流量を示す。

$$\text{計画水量 (m}^3/\text{h)} = \text{計画 1 日使用水量 (単位給水量} \times \text{人または床)} \div \text{使用時間}$$

(3) 貯水槽の定水位弁について

表 2-6-1 3 貯水槽の場合の給水管と定水位弁 (参考)

給水管 口径 (mm)	メーター 口径 (mm)	定水位弁		備 考
		単式	複式	
φ 20	φ 13	φ 13	—	
φ 20	φ 20	φ 13	—	
φ 25	φ 25	φ 20	—	
φ 50	φ 40	—	φ 25	
φ 50	φ 50	—	φ 40	計画 1 日使用水量が 150m <sup>3</sup> 以上の時は、 流入時間を制限し、夜間給水 (22 時~6 時) とする。 日最大使用水量に相当する貯水槽を設置す る。
φ 75	φ 75	—	φ 50	
φ 100	φ 100	—	φ 75	
φ 150	φ 150	—	φ 100	
φ 200	φ 200	—	φ 150	

(注 1) 本表は、給水管口径及び水道メーター口径に対する定水位弁の規格を示したものである。

(注 2) φ 40 mm の使用箇所は、第一バルブ以降とする。

## 第3章 給水装置の構造及び材料

### 3-1 基準適合品使用の原則

給水装置は、水道法施行令第5条の給水装置の構造及び材質の基準（以下構造・材質基準）のうち、該当する性能を満たしたものでなければならない。

基準適合品の確認は、製品ごとに異なることから、それぞれにあった方法で行うこと。ただし、水道メーターの1次側（口径φ50mm以上は、第一バルブまで）で使用する給水装置については、災害等による給水装置の損傷の復旧を、迅速かつ適切に行えるようにするために、管理者が指定した構造及び材質のものを使用するものとする。

#### [解説]

給水管には多種多様なものがあるが、その選定にあたっては、利点、欠点を十分認識し、埋設環境、水質条件を考慮し、使用することが必要である。また、継手は、地域条件等により求められる性能が異なるため、適用範囲を確認のうえ使用することが必要である。

給水管及び継手を使用する際には、施行令第5条に基づく「給水装置の構造及び材質の基準に関する省令」に適合しなければならない。基準適合品は、以下のように分類される。

#### (1) 適合が明確な製品（特別認証品）

適合が明確な製品とは、国や公の機関の規格品（日本工業規格（JIS規格）、日本水道協会規格（JWWA規格）等）である。

この場合は、それぞれの規格適合マーク（JISマーク、JWWAマーク等）により確認する。

#### (2) 第三者認証品

第三者認証品とは、「水道法施行令第5条」で規定された基準を満たすことを第三者認証機関が認証した製品である。

この場合は、第三者認証機関の認証マークにより確認する。

#### (3) 自社で基準適合を証明する製品（自己認証品）

自社で基準適合を証明する製品とは、第三者認証機関の認証行為を受けず、製造業者や使用者等が「水道法施行令第5条」の給水管及び給水用具の性能基準を満たしていることを確認した製品である。

この場合、給水装置工事主任技術者は、製造業者や使用者等から性能基準に適合していることを証明するデータを提出させるか、性能基準試験に立会う等の方法により確実に性能基準を満たしているかどうかを確認しなければならない。

一方、メーター1次側（上流側・配水本管側）については、構造・材質基準に基づく給水装置の使用規制とは異なり、漏水時、災害時等の緊急工事を円滑かつ効率的に行うために、水道水の供給を受ける者との契約内容として供給規程に位置づけられるものであるため、管理者が型式指定したのものを使用するものとする。

## 3-2 給水材料の区分、使用場所

### 3-2-1 管種

水道メーターの1次側（口径φ50mm以上は、第一バルブまで）で使用できる管類は次表とおりとする。また、水道メーターの2次側及び口径φ50mm以上の第一バルブから水道メーターまでは、給水装置の構造及び材質基準によるものを使用することとする。

表 3-2-1 給水装置に使用できる管類

	材料名または名称		規格	使用口径	記号	規格	備考
金属管	ダクタイル 鋳鉄管	水道用 ダクタイル 鋳鉄管 (NS形)	JWWA G 113	φ75mm 以上	TDIP-NS	—	
	ステンレス 管	水道用 ステンレス鋼鋼管	JWWA G 115	φ13~ 25mm	SSP	SUS316	
水道用 ステンレス波状管		JWWA G 119	φ20~ 25mm	SSP	SUS316	L=4.0m 15山×8連	
非金属管	ポリエチレン 管	水道配水用 ポリエチレン管	JWWA K 144	φ50mm	HPPE	—	宅地内 露出不可 添架不可

(注1) φ25mm以下の管種については、公道、私道及び宅地内（水道メーター1次側）は、水道用ステンレス波状管を使用すること。

ただし、延長が長い場合は、直線部に水道用ステンレス鋼鋼管の直管を使用することができる。

(注2) 公道分に埋設する口径75mm以上の管は、ダクタイル鋳鉄管を使用すること。

(注3) やむを得ず露出配管として使用するときは、必ず防護すること。

(注4) ダクタイル鋳鉄管は、耐震管（NS形）を基本とし、K形を使用する場合は、「離脱防止押輪（3DkN対応）」を必ず設置すること。

(注5) ダクタイル鋳鉄管は、国県道は1種（D1）、市道は3種（D3）を使用すること。

[解説]

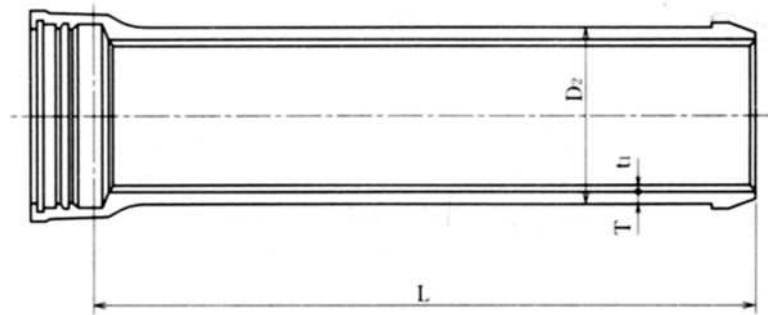
3-2-1について;

1. 管の形状及び重量

(1) 水道用ダクタイル鋳鉄管 (JWWA G 113)

種類及び記号		試験水圧	
種類	記号	呼び径 mm	試験水圧 MPa
1種管	D1	75~300	6.0
3種管	D3	350~600	5.0

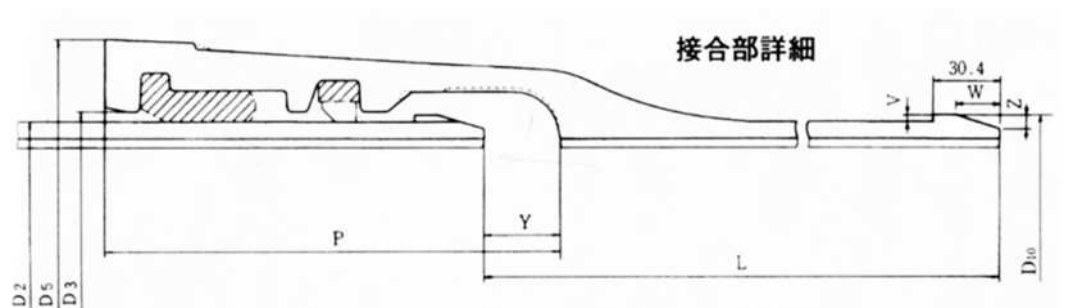
図表 3-2-2 NS形管直部の形状



単位: mm

呼び径 D	管厚 T		ライニング 厚 t	実外径 D <sub>2</sub>	有効長 L	質量 (kg)		
	D1	D3				直部 1m 当り		
	D1	D3	t	D <sub>2</sub>	L	D1	D3	ライニング*
75	7.5	6.0	4	93.0	4000	14.40	11.73	2.23
100	7.5	6.0	4	118.0	4000	18.62	15.09	2.99
150	7.5	6.0	4	169.0	5000	27.21	21.97	4.52
200	7.5	6.0	4	220.0	5000	35.80	28.84	6.06
250	7.5	6.0	4	271.6	5000	44.49	35.80	7.62

図表 3-2-3 NS形管受口の形状



単位: mm

呼び径 D	実外径 D <sub>2</sub>	D <sub>3</sub>	D <sub>5</sub>	D <sub>10</sub>	P	Y	V	W	Z	質量(kg) 受口突部
75	93.0	100.8	161	98.0	212	45	2.5	17.0	5.7	12.6
100	118.0	126.8	190	124.0	217	45	3.0	18.4	6.2	15.9
150	169.0	177.8	242	175.0	255	60	3.0	18.4	6.2	24.8
200	220.0	229.0	294	226.0	255	60	3.0	18.4	6.2	30.9
250	271.6	280.6	346	277.6	255	60	3.0	18.4	6.2	37.3

備考 受口内面の形状は、破線の形状でもよい。

(2) 水道用ステンレス鋼鋼管 (JWWA G 115)

表 3-2-2 水道用ステンレス鋼鋼管の形状

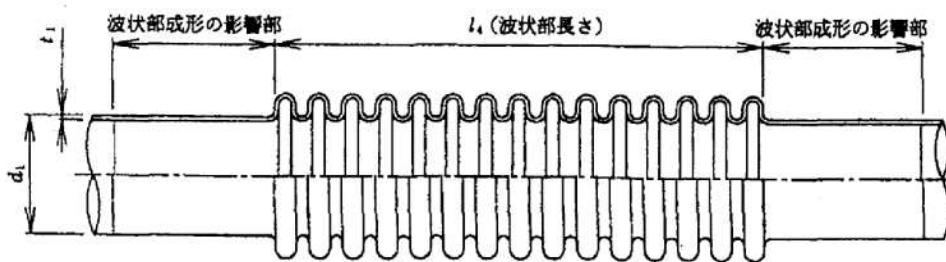
単位:mm

呼び径	外径		厚さ		長さ 基本 寸法	参考質量 SSP SUS316
	基本寸法	平均外径 の許容度	基本 寸法	許容度		
13	15.88	—	0.8	±0.08	4000	0.303kg/m
20	22.22		1.0	±0.10		0.532kg/m
25	28.58		1.0			0.691kg/m
40	42.70	±0.20	1.2	±0.12		1.25 kg/m
50	48.60	±0.25	1.2			1.43 kg/m

注) 長さは原則として4000mmとする。

(3) 水道用ステンレス波状管 (JWWA G 119)

図表 3-2-4 水道用ステンレス波状管の形状



単位:mm

呼び径	直管部外径		直管部厚さ		波状部長さ		山数
	基本寸法	平均外径 の許容度	基本 寸法	許容度	基本 寸法	許容度	
13	15.88	規定しない	0.8	±0.08	80	±10	15
20	22.22		1.0	±0.10	120		15
25	28.58		1.0		120		15
40	42.70	±0.20	1.2	±0.12	225	±20	20
50	48.60	±0.25	1.2		225		20

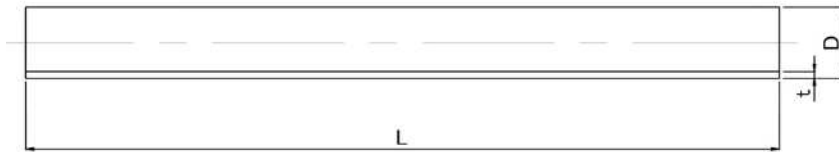
注1) 直管部外径の寸法測定は波状部形成の影響部(30~50mm)の範囲を除いて行う。

注2) 山数とは、波状部1箇所形成される波山の数をいう。



(4) 水道配水用ポリエチレン管 (JWWA K 144)

図表 3-2-5 水道配水用ポリエチレン管の形状



単位:mm

呼び径	外径(D)		楕円度	厚さ(t)		長さ(L)		長さ(L)	
	基準寸法	平均外径の許容度	最大外径-最小外径	基準寸法	許容度	基本寸法	許容度(%)	内径	1m当たりの質量(kg)
50	63.0	+0.4 0	1.5	5.8	+0.9 0	5000	+2 0	50.7	1.074

(5) 水道用硬質塩化ビニルライニング鋼管 (JWWA K 116)

図表 3-2-1 水道用硬質塩化ビニルライニング鋼管の形状

記号	管の表示	被膜の構成	原管
VLGP	SGP-VD	<p>硬質塩化ビニルライニング 鋼管 硬質塩化ビニル被膜</p>	JIS G 3452 (配管用炭素鋼鋼管) の黒管

呼び径(φ)	ライニング管					長さ	(参考)		
	鋼管部		内面用ビニル管部		外面被覆部		鋼管部	ライニング管の近似内径	重量
	外径	外径の許容差	厚さ	厚さの許容差	厚さ		厚さ		kg/m
13	21.7	±0.5	1.5	±0.2	1.5以上	4000	2.8	13.1	1.40
20	27.2						2.8	18.6	1.82
25	34.0						3.2	24.6	2.61
40	48.6						3.5	38.6	4.16
50	60.5						3.8	49.9	5.66
75	89.1	±0.8	2.0	1.5以上	4.2		76.7	9.50	
100	114.3				4.5		101.3	13.1	
150	165.2				5.0		150.2	21.5	

(注1) 長さは、原則として4000mmとする。

2. 各管種の特徴

表 3-2-3 各管種の特徴

管種		利 点	欠 点
金 属 管	防食処理鋼管 水道用硬質塩化ビニルライニング鋼管 (VLGP)	抗張力が大きく、外傷に強い。 管内にサビ、スケールの発生がない。	実内径がビニルライニング部分だけ小さいライニングされたビニル部分は、熱に対して弱く、はく離しやすい。
	ステンレス管 水道用ステンレス鋼管 (SSP)	耐腐食性に優れており、サビ、スケールの発生がない。 重量が軽く運搬作業や施工が容易。	肉厚が薄いため他工事によるき損を受けやすい。 異種管との接合に専用工具が必要。 異種管接合した場合、電食防止の継手が必要。
	鋳鉄管 水道用ダクタイル鋳鉄管 (DIP)	強度が大であり、耐久性がある強靱性に富み、衝撃に強い。 継手に伸縮可とう性があり、管が地盤の変動に追従できる。 施工性が良い。 継手の種類が豊富である。	重量が比較的重い。 継手の種類によっては、異形管防護を必要とする。 内外の防食面に損傷を受けると腐食しやすい。
	銅管 水道用銅管 (CP)	引張り強さが比較的大きく、アルカリに侵されず、スケールの発生も少ない。 耐食性に優れているため薄肉化しているので、軽量で取り扱いが容易。	衝撃に弱く、管の保護、運搬に際しての凹みなどをつけないよう注意が必要。
	被覆銅管 水道用被覆銅管 (CCP)	電食、土壤腐食に強い。	外面被覆が熱、紫外線に弱い。

管種		利 点	欠 点	
非 金 属 管	ビ ニ ル 管	水道用耐衝撃性硬質塩化ビニル管 (HIVP)	ビニル管より耐衝撃性に富む。 その他の利点は、ビニル管 (VP) と同一	凍結及び熱に弱い。 紫外線に弱い。
		水道用硬質塩化ビニル管 (VP)	耐食性（特に耐電性）に優れている。 重量が軽く、取扱いが容易でスケールの発生がなく、通水性能が大。	凍結及び熱に弱い。 衝撃に弱く、特に管はだに傷がつくと破損しやすい。 紫外線に弱い。有機溶剤が浸透する。
	ポ リ エ チ レ ン 管	水道配水用ポリエチレン管 (HPPE)	耐食性に優れ、たわみ性に富み、耐久性、耐衝撃強さが大。耐電食性が強い。	抗張力が小、可燃性である。 温度変化による膨張が大きい。 耐候性がやや劣る。 有機溶剤が浸透する。
		水道用ポリエチレン管 (PP)		
	水道用架橋ポリエチレン管 (XPEP)	耐食性に優れ、可とう性に富み施工が簡単。 さや管ヘッダー方式を用いることにより維持管理が容易にできる。	管はだに傷がつきやすい。 直射日光を避ける。	
水道用ポリブデン管 (PBP)		〃	〃	

表 3-2-4 給水管の使用場所の選定

	公道部			宅地内		
	横断	縦断	露出	埋設	露出	屋内
水道用硬質塩化ビニルライニング鋼管 (VLGP)	×	×	×	○	○	○
水道用ステンレス鋼管 (SUS316) (SSP)	○	○	○	○	○	○
水道用耐衝撃性硬質塩化ビニル管 (HIVP)	×	×	×	○	×	○
ダクトイルモルタルライニング鉄管 (DIP)	○	○	部分的露出可	○	部分的露出可	○
水道配水用ポリエチレン管 (HPPE)	○	○	×	○	×	○

(注) ○印 使用できる。 ×印 使用できない。

### 3-2-2 継手類

水道メーターの1次側（口径φ50mm以上は、第一バルブまで）で使用できる継手類は「表3-2-5 水道メーターの1次側で使用できる継手類」のとおりとする。また、水道メーター2次側については、給水装置の構造及び材質に関する基準によるものとする。

表3-2-5 水道メーターの1次側で使用できる継手類

名称	口径	規格	使用できる製品
水道用ダグタイル鋳鉄管継手	φ75mm以上	JWWA G 114の規格に、JWWA G 112によりエポキシ樹脂粉体塗装したもの	
水道用 ステンレス管 (SSP)	伸縮可とう式継手	φ13~25mm SUS316	材料承認委員会での認証品
	フレキシブル継手	φ20~25mm L=0.5m 金具 袋ナット BC6 本体・伸縮可とう継手 SUS316	JWWA G 116の規格 (ショートタイプも可)
水道配水用ポリエチレン管継手 (HPPE)	φ50mm	融着(EF)継手	JWWA K 145の規格品

- (注1) 口径については、「表3-2-1 給水装置に使用できる管類」を参照すること。  
 (注2) φ50mm以上については、材料承認委員会で認定されたものを使用すること。  
 (注3) フレキシブル継手及び止水栓(1次側)は絶縁タイプを使用すること。  
 (注4) φ40mmの使用箇所は第一バルブ以降とする。

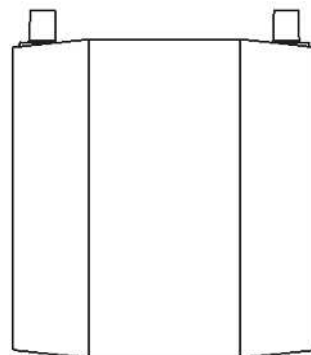
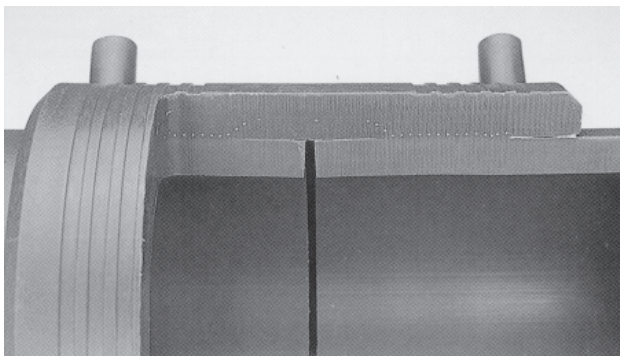
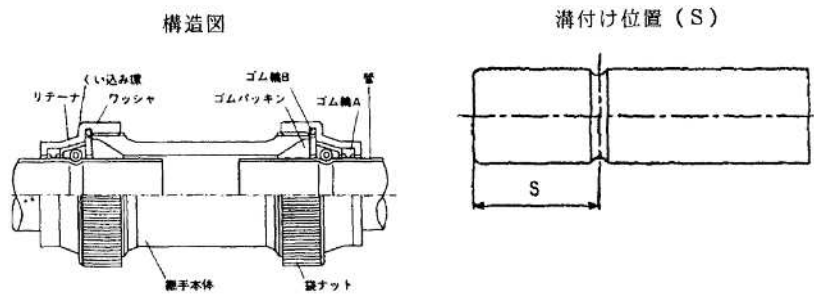


図3-2-1 水道配水用ポリエチレン管継手

(出典：水道配水用ポリエチレン管及び管継手 施工マニュアル POLITEC)

(溝付けタイプ)



(溝なしタイプ)

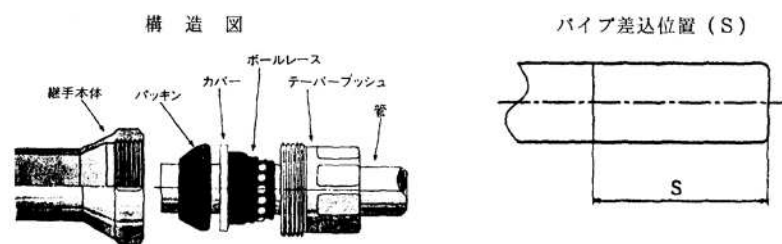
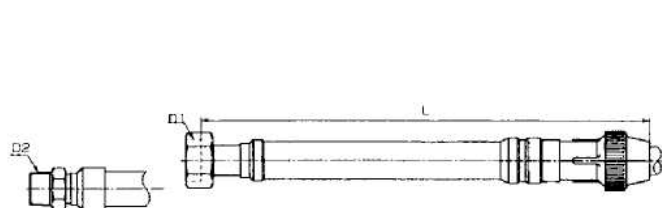


図 3-2-2 伸縮可とう式継手



●寸法表

(単位: mm)

呼び径	L	D1	D2
20	500	G1	—
25	600	G1 1/4	—
30	700	G1 1/2	—
40	900	G2	—
50	1000	—	R2

※絶縁タイプとする。

図 3-2-3 フレキシブル継手

### 3-2-3 給水用具

水道メーターの1次側（φ50mm以上は、第一バルブまで）で使用できる給水用具及び筐類は「表3-2-6 水道メーター上流側で使用できる給水用具及び筐類」のとおりとする。

表 3-2-6 水道メーター上流側で使用できる給水用具及び筐類

名 称		給水管口径	規 格	備 考
栓 類	サドル付分水栓	配水本管口径 φ50～300 以下 取出口径 φ25mm以下	JWWA B 117 ボール型 インサートリング付 防蝕フィルム付	
	乙型止水栓	φ20～25mm	両水平おねじ	
	副止水栓	φ13～25mm	伸縮型 平行おねじ 蝶ハンドル	
弁 類	埋設用バルブ	φ40mm	JWWA B 122 両テーパー めねじ 丸ハンドル	既設のみ
	ソフトシール仕切弁	φ50mm～	材料承認委員会で認めたもの 右開き 左閉じ	
筐 類 (ボックス)	止水栓ボックス	φ20～25mm	φ100 H=300 固定型 伸縮型 ブルー蓋	
		φ40mm	φ150 H=300 固定型 ブルー蓋	既設のみ
	仕切弁筐	φ50mm～	材料承認委員会で認めたもの φ350 VOS-32G-20LA	
	ハイピット	φ50mm～	材料承認委員会で認めたもの φ350 NHVO-35	
メーターユニット PS用	φ13～25mm	ボールバルブ 逆止弁一体型 圧着式 金属性台座固定式	東京都タイプ	
バルブ付割T字管	配水本管口径 φ350mm以上 取出口径 φ20～25、φ50mm	材料承認委員会で認めたもの フランジ型		

(注) φ40mmの使用箇所は第一バルブ以降とする。

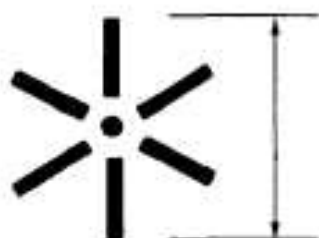
また、水道メーターの2次側及び口径φ50mm以上の第一バルブ以降で使用できる給水用具及び筐類は給水装置の構造及び材質の基準によるものとする。

### 3-3 規格適合マーク及び認証マーク他

(社)日本水道協会をはじめ、品質認証センター等の検査合格品には検査証印が打刻、押印、吹き付け、鋳出しのいずれかにより、表示されている。

そのマークは、図 3-3-1～図 3-3-3のとおりとする。

#### 検査証印



打 刻 4、6、9 (mm)  
 押印・吹付用 6、9、15、30 (mm)  
 鋳出し用 18、25 (mm)

#### 検査証印



水栓類、浄水器  
10×25mm



湯沸器類  
10×25mm



寒冷地用水栓類  
10×25mm



寒冷地用湯沸器類  
10×25mm



共用水栓類  
10×25mm



共用湯沸器類  
10×25mm



水栓類(仕様書品)  
10×25mm



湯沸器類(仕様書品)  
10×25mm



浄水器交換用カートリッジ  
10×25mm

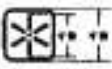


フレキシブル継手  
10×25mm、台紙100mm


図 3-3-1 (社)日本水道協会検査証印

検 査 証 印

基準適合品

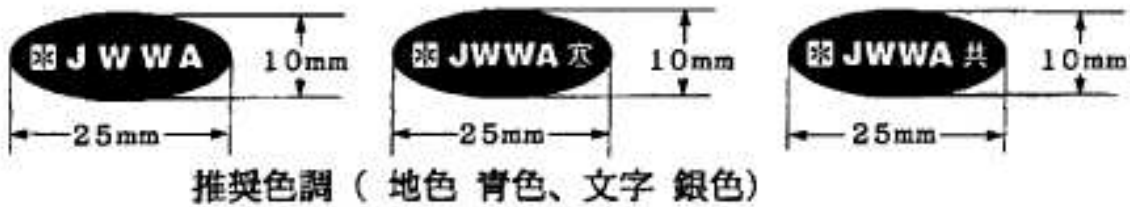
種類	刻印、ゴム印、鋳出し、印刷 等			
形状・寸法	4mm	6mm	9mm	
外枠寸法	6mm	8mm	11mm	

特別基準適合品

種類	刻印、ゴム印、鋳出し、印刷 等			
形状・寸法	4mm	6mm	9mm	
外枠寸法	6mm	8mm	11mm	

検 査 証 印

基準適合品



特別基準適合品



推奨色調 ( 地色 青色、文字 金色)

図 3-3-2 (社) 日本水道協会品質承認センター検査証印





図 3-3-3 第三者認証機関の品質認証マーク

表 3-3-1 各認証機関の問い合わせ先

認証機関名	住所	問い合わせ先
JWWA (社)日本水道協会	〒102-0074 東京都千代田区九段南 4-8-9 日本水道会館	03(3264)2281 認証センター
JHIA (財)日本燃焼器具検査協会	〒247-0056 神奈川県鎌倉市大船1751	0467(45)6277 検査部
JET (財)電気安全環境研究所	〒151-8545 東京都渋谷区代々木5-14-12	03(3466)5183 お客様サービス部
JIA (財)日本ガス機器検査協会	〒105-0002 東京都港区愛宕1-3-4 愛宕東洋ビル 11F	03(5401)3994 機器技術部

## 第4章 給水装置の施工

### 4-1 総則

現場における施工が不良であったり粗雑であれば、通水の阻害や漏水、その他不測の事故発生の原因となり、衛生上の弊害を起こすことにもなるので、定められた設計に基づき関係法規を遵守し、正確、丁寧に工事を施行しなければならない。

### 4-2 管理者への連絡調整

1. 指定業者は、給水装置工事申込後、管理者の審査が完了し手数料等を納入するまで、工事着手することはできないものとする。
2. 給水装置主任技術者は、配水管等より分岐を行う場合は、その工事施工日について事前に管理者と連絡調整を行うこと。
3. 管理者は、配水管等からの分岐・穿孔・分水止め時に現場立会いを行う。
4. 給水装置主任技術者は、分岐工事等で配水管の断水を必要とする場合には断水について管理者と調整を行うこと。
5. 給水装置主任技術者は、管理者から水道メーターの貸与を受ける場合は、管理者と連絡調整を行うこと。
6. 給水装置主任技術者は、給水装置工事を施工するときには管理者へ連絡を行うこと。

#### [解説]

#### 1. について

給水装置工事の申込を行い、管理者から審査が完了した旨の連絡を受け設計審査手数料及び水道利用加入金等を納入するまで、工事着手することはできない。

ただし、建築工事の進捗状況により、やむを得ず局納金の納入前に着手しなければならない場合には、事前施行申請書と必要書類を提出し、事前施行が認められた場合には着手することができる。なお、配水管等より分岐（分水止めを含む）を行う工事の事前施行は認めない。

#### 2. について

給水装置主任技術者は、配水管等より分岐（分水止めを含む）を行う場合には、施工日時について、施工日時の前日正午までに給水課に備えてある「給水管取出予定表」に記入しなければならない。夜間工事になる場合は、施工日時の7日前（土・日曜日、祝日、休庁日は除く）までに、管理者と打合せをすること。

配水管等から分岐を行う工事については、水道局職員が立会いを行うことから、酒匂川で東西に分割し西地区と東地区とし、それぞれの地区で予約できる件数は、1日3件までを原則とする。

#### 3. について

管理者は、給水装置主任技術者との調整により、配水管等からの分岐（分水止めを含む）を行う場合は現場立会いを行う。

4. について

給水装置主任技術者は、断水が発生する工事については、断水広報（「断水のお知らせ」）、日時について給水課と協議すること。

施工日時の7日前（土・日曜日、祝日、休庁日は除く）までに、「断水のお知らせ」を作成し給水課に6部提出するとともに、断水区域住民に周知徹底すること。

5. について

給水装置主任技術者は、水道メーターの貸与を受ける場合は、貸与を受ける日の当日午前8時20分までに「工事施工報告書」に水道メーター貸与の旨を明記し管理者にファックスで連絡すること。

水道メーター等の受け取りについては、必要書類を用意し、午前9時00分から午前9時20分までの間に水道局メーター倉庫で受け取ること。

なお、他水道事業体から分岐協定により給水を行う場合は、協定締結後の水道メーター貸与となる。協定締結まで納金から2週間程度の期間を見込むこと。

メーターの受け取りに必要な書類

新設工事の場合	給水装置使用開始届・位置図
改造工事の場合	改造メーター取替伝票

6. について

主任技術者は、給水装置工事を施工（配水管等からの分岐等工事、宅地内等の給水装置工事、水道メーターの受け取り等）するときは、施工日当日8時20分までに「工事施工報告書」を給水課へファックスすること。

### 4-3 給水管の埋設深さ及び占用位置

1. 給水管の埋設場所及び深さは、次のとおりとする。
  - (1) 配水管等の布設してある道路境界までは、配水管等とほぼ直角に配管すること。
  - (2) 占用位置は、原則として道路境界から1.0m以上、または道路構造物から0.5m以上離し、配管すること。
  - (3) 道路部分の給水管の埋設深さ（土被り）は、原則として国土交通省道路局路政課長及び国道課長通知「電線、水道、ガス管又は下水道管を道路の地下に設ける埋設深さ等について」に基づく浅層埋設とするが、道路管理者の指示に従うものとする。
  - (4) 私道の給水管の埋設深さは、一般車輛の通行する共有道路及び分譲地内道路は1.1m以上とし、それ以外の私道は0.6m以上とすること。
  - (5) 宅地内における埋設深さは、原則として0.3m以上とすること。ただし、0.3m以上確保できない場合は、保護等を施すこと。
2. 道路部分に配管する場合は、その占用位置を誤らないようにすること。
3. 土被りを標準または規定値まで取れない場合は、道路においては道路管理者、河川においては河川管理者と協議することとし、必要に応じて防護措置を施すこと。

### 4-4 許可及び保安

#### 4-4-1 許可の取得と携帯

1. 給水管取出し工事及び分譲地管工事等で公道上において工事を行う場合は、工事着手前に各関係官公署の許可申請手続きを行い、許可取得後、工事に着手しなければならない。  
また、取得した許可証等を現場に携行すること。
  - (1) 道路掘削占用許可書（道路管理者）
  - (2) 道路使用許可証（警察署）
  - (3) 工事届出書（消防署）
  - (4) その他（工事に当たって必要な関係官公署の許可証、届出書）
2. 私道において工事を行う場合は、利害関係者の承諾を得ること。

#### 4-4-2 地下埋設物の確認と埋設管理者への連絡

既設の地下埋設物（例えば、ガス、電気、電話ケーブル、下水道など）の状況を把握し、他企業の埋設物が埋設されている場合は、必ず工事の照会を行い、必要に応じて立会いを求めること。

#### 4-4-3 付近住民への配慮

給水装置工事の施工にあたっては、工事内容を周辺住民に周知するとともに、騒音、振動、排出ガス及び交通障害で付近住民に迷惑をかけないように十分留意し、協力が得られるよう努めること。

#### 4-4-4 交通安全基準

公道内の施工にあたっては、道路工事等における標示及び保安施設の設置基準により行うこと。

種別	設置基準
道路標識	工事現場の両端に設置すること。
工事標示板	工事区間の起終点に設置する。ただし、短期間に完了する軽易な工事については、省略することができる。
昼夜間作業標示板	夜間または昼夜兼行作業を行う場合、工事標示板の上に設置する。
迂回標示板	車輛の迂回を必要とする場合は、迂回路入口に設置する。迂回路途中の交差点には、道路標示板「まわり道」に補助板を付け設置する。
保安柵	交通の流れに直面する部分は、全面、現場外周は、おおむね3mの間隔に設置する。
注意旗及び注意灯	昼間は旗または注意灯、夜間は注意灯を交通の流れに直面する部分に設置する。小型注意灯は、現場外周におおむね10mの間隔に設置する。ただし、状況により反射性のもので（スコッチライト等）をもってこれに替えることができる。
予告板	工事現場の手前100mの位置に道路標識「注意」に補助板を付けて設置する。
照明灯	危険な場所または長区間にわたる場所には、危険防止のため200ワット以上の白色照明灯を設置する。

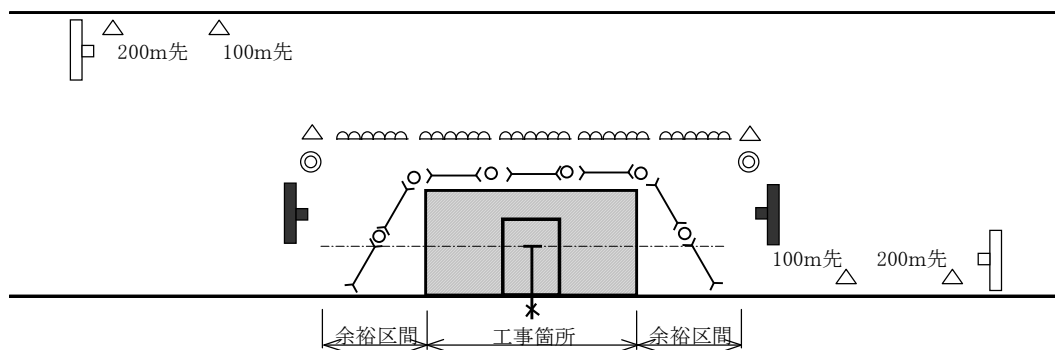
設置基準の取り扱いの細目については、次の一般基準によること。

##### 一般基準

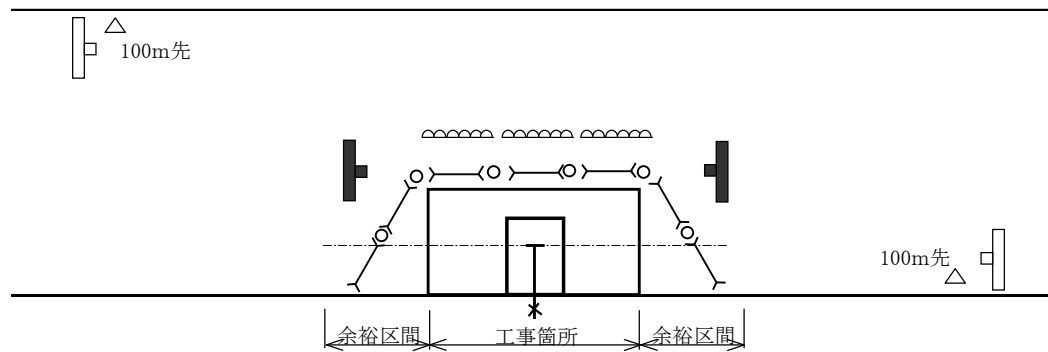
- (1) 工事現場に設置する道路標識は「道路標識区画線及び道路標示に関する命令」（建設省令第1号）に定めるところによる。
- (2) 各標示板に記載する書体は、原則として「道路標識、区画線及び道路標示に関する命令」に定めるところによる。
- (3) 標示板及び防護施設は堅固な構造とし、所定の位置に整然と設置して、修繕、塗装、清掃等の維持を常時行うほか、夜間においては、遠方から確認し得る照明または反射装置を施すものとする。

標示板の大きさ等は必要に応じて所定の比率のまま拡大できるものとする。

##### ○多交通量



### ○小交通量



### 4-4-5 工事記録写真の撮影

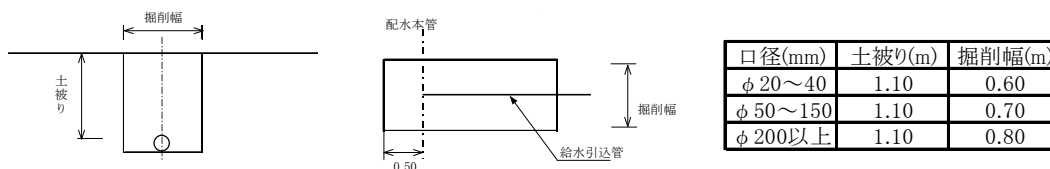
給水管を布設する場合は、施工状況、工事着手前後及び周辺の工作物が判明できる写真を撮影するものとし、撮影要領は次による。

1. 撮影は写真用黒板等を使用し、申請者名、指定業者、給水装置工事番号及び撮影年月日等の必要要件を記入すること。
2. 箱尺または帯広テープ等を使用し、土被り、掘削幅及び復旧面積等が判読できるよう撮影すること。
3. 指定業者は、工事完成検査時に写真を提出するとともに3年間保管し、管理者の請求があった場合は提出しなければならない。

## 4-5 土工事

### 4-5-1 掘削

1. 道路掘削にあたっては、道路管理者または河川管理者の許可を得た後に管理者の定める基準及び条件に従い施工すること。また、必要に応じ、環境事業センター、消防署への届け出をすること。
2. 掘削に先立ち、地上及び地下構造物を調査し、損傷を与えないよう注意しなければならない。
3. 地下埋設物については、必要に応じて各企業に立合いを求め、確認のうえ施工すること。
4. 掘削は、標準図に従い、直線とし、えぐり掘りを行ってはならない。
5. 交通が頻繁な場所の掘削にあたっては、交通量の比較的少ない時間等を選ぶように心掛けること。
6. 縦断掘削の場合は、道路中央部を原則として避けること。
7. 舗装道路は、掘削に先立ち、他の部分に影響を及ぼさないようカッターで縁切りを行うこと。
8. 道路を横断して掘削する場合は、片側車線の工事を完了し、交通のさまたげのないよう必要な措置を講じた後、他方を掘削すること。
9. 道路の掘削は、当日中に仮復旧が完了できる範囲とする。ただし、やむを得ず掘り置きとなる場合は、必ず所轄官公署に連絡のうえ、工事標示施設及び覆工等の措置を講じ、事故防止に万全を期すること。
10. 保安施設等については道路管理者並びに警察署の許可を受けた後、許可条件指示事項を厳守して施行すること。また、必ず許可書は携帯すること。
11. 給水管の掘削幅、深さは次の図表を標準とする。



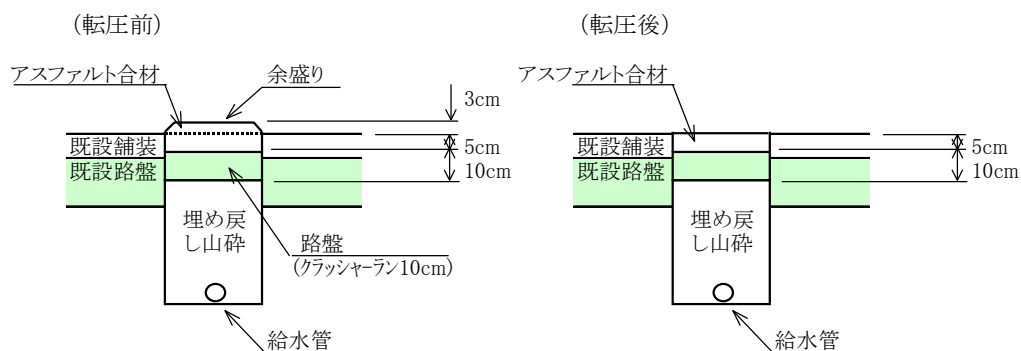
12. 土留工は、必要に応じ行うこと。ただし、掘削深さが 1.5m 以上の場合、または軟弱地盤や湧水があり崩壊の危険がある場合は、必ず土留工を行って掘削すること。
13. 給水管取出し工事と同時に、同じ掘削内で分水止めを行う場合は、掘削幅 90 cm 以上とすること。また、サドル分水栓との離隔を 30cm 以上確保すること。

## 4-5-2 埋戻し・残土処理

1. 公道は道路管理者の指示に遵守すること。
2. 舗装道路の埋め戻しは、山砂、再生砕石等、良質土砂をもって行うこと。
3. 管の周囲 30cm は、山砂（砕石ダスト等）を用い、左右からつき固めつつ埋め戻しを行うこと。
4. 埋め戻しは再生砕石（RC-40）等を用い、転圧は、厚さ 20cm ごとに敷きならし、ランマ等で十分締め固めること。
5. 残土、埋め戻し土砂を現場に堆積してはならない。やむを得ず仮置きする場合でも、交通等の支障がないようにし、できるかぎり速やかに所定の場所へ運び処分すること。

## 4-5-3 路面復旧

1. 路面復旧面積及び復旧方法は、道路管理者の定める基準に従い速やかに行うこと。
  - (1) 一般国道 1 号は、国土交通省横浜国道工事事務所監修（昭和 44 年 1 月）の道路占用工事仕様書による。
  - (2) 上記以外の国道及び県道（主要地方道を含む）、神奈川県道路占用工事共通仕様書による。
  - (3) 市道（認定外道路を含む）は、小田原市道路占用等規則（昭和 40 年 12 月 1 日 規則第 55 号）による。
2. 復旧後は、かし責任を有するため、工事監督等に当たっては、更に厳格を期するよう努めること。
3. 仮復旧については、次のとおりとする。
  - (1) 舗装道路の掘削跡は、加熱アスファルト合材、または常温アスファルト合材により、ただちに仮復旧すること。
    - (ア) 舗設に先立ち、路床路盤を十分に転圧のうえ、アスファルト合材を均一に敷きならし、転圧して既設路面と同一面となるよう仕上げること。



- (イ) 完成後は、既設舗装路面の汚れを必ず清掃すること。
- (2) 仮復旧後、本復旧までの間は、仮復旧の沈下状態を巡回し、自動車等の事故がないよう注意すること。沈下が見受けられた場合は、早急に手直し等の処置を行うこと。



(3) 既設の区画線及び道路標示がある場合は、必ずトラフィックペイント等により表示すること。

4. 本復旧については、次のとおりとする。

(1) 仮復旧後、道路管理者の定めに基づく養生期間を確保した上で、速やかに許可条件に基づき、路面復旧を行うこと。

(2) 既設の区画線及び道路標示がある場合は、必ず溶融式により施工すること。

(3) 道路管理者より許可にあたり示された施工及び施工管理を必ず履行すること。なお、やむを得ず、施工内容の変更が生じる場合は、速やかに道路管理者と協議し、道路管理者の指示に基づき対応すること。

(4) 完成後は、既設舗装路面の汚れを必ず清掃すること。

#### 4-5-4 舗装切断作業時に発生する排水処理

平成 25 年 9 月 3 日付け小田原市土木管理課管理係による通知に従い、舗装切断作業時に発生する排水は適切に処理をすること。

占用工事を行う際の対応方法として

1. 排水が生じない工法（粉塵の飛散防止対策や収集した粉塵の適正な運搬処理）

2. 排水が生じる工法（吸引し適正な運搬処理）

があり、神奈川県「舗装版切断時に発生する濁水の処理に係る特記仕様書」及び「舗装版切断濁水処理（暫定歩掛）」を参考にすること。

## 4-6 配管工事

### 4-6-1 分岐

1. 給水管は、原則として口径 350mm 未満の配水管から分岐するものとし、道路の境界までは配水管とほぼ直角に布設すること。
2. 公道内に布設する給水管の口径は、20mm 以上とする。
3. 穿孔箇所の間隔は、30cm 以上離すこと。
4. 異形管及び継手からの給水管の分岐は行わないこと。
5. 給水管の口径は、分岐する配水管等の口径より小さいものでなければならない。
6. 配水管等からの分岐は、サドル分水栓、またはバルブ付割 T 字管による。
7. 分岐工事にあたっては、配水管であることを十分確認すること。
8. 鋳鉄管等の金属管からサドル分水栓を使用して分岐する場合は、スリーブコアを挿入すること。また、設置後防食フィルムで覆うこと。
9. 配水管からの分岐は、原則として 1 宅地 1 箇所とする。
10. 分岐にあたっては、配水管等の外面を十分清掃し、サドル分水栓等の給水器具の取り付けは水平にし、ボルトの締め付けが片締めにならないよう平均して締め付けること。  
また、水圧テストポンプを使用し、サドル分水栓は 1.75MPa、バルブ付 T 字管は 0.75～1.00MPa に加圧したうえ、約 1 分間圧力を保持し、漏水の有無を確認すること。
11. 穿孔機は確実に取り付け、その仕様に応じたドリル、カッターを使用すること。
12. 穿孔は内面塗膜面等に悪影響を与えないようにすること。
13. 穿孔にあたっては、切りくずや片断面は確実に取り除き、通水の阻害にならないよう注意すること。
14. 配水管と給水管の布設を同時施工する場合、配水管に通水しない状態での空穿孔を行わないこと。
15. 水道配水用ポリエチレン管のサドル分水栓は鋳鉄サドル付き分水栓とする。
16. 配水管の穿孔はタイプ別専用の穿孔用ホルソ 及び シャンクを取り付けて行うこと。
17. 給水管取出し工事と同時に、同じ掘削内で分水止めを行う工事における掘削幅は、施工性とサドル分水栓の離隔を考慮し、90cm 以上とする。
18. 給水管を廃止する場合や敷地内に複数ある給水管については、使用する予定がないものは必ず配水管からの分岐で分水止めを行い、公道上の給水管は撤去すること。  
また、配水管からの分水止め並びに給水管の撤去を行わない場合は、メーターを設置し、給水栓を取り付けること。なお、使用しない給水管を止水栓で止めておくことは認めない。
19. 分岐方法については、別紙図表 (P.76～P.78) を参照すること。

#### [解説]

#### 3. について

穿孔箇所の間隔は、給水管の取り出し穿孔による管体強度の減少を防止すること。

給水装置相互の流量への影響により、他の需要者の水利用に支障が生じることを防止するこ

と等から、他の給水装置の穿孔箇所から 30cm 以上離すこと。また、維持管理を考慮して配水管等の継手端面からも 30cm 以上離すこと。

4. について

分岐は配水管等の直管部からとする。異形管及び継手からの分岐は、その構造上の確な給水用具の取り付けが困難であり、また、材料仕様からも給水管を分岐してはならない。

5. について

配水管等からの同口径の分岐は原則的に認めないが、給水事情により別途協議することができる。

6. について

取出し（分岐）方法は、次表による。

	サドル分水栓	バルブ付 T 字管
φ 20～25mm	○	
φ 50mm ～		○

(注 1) バルブ付 T 字管：補助バルブ付きフランジ型

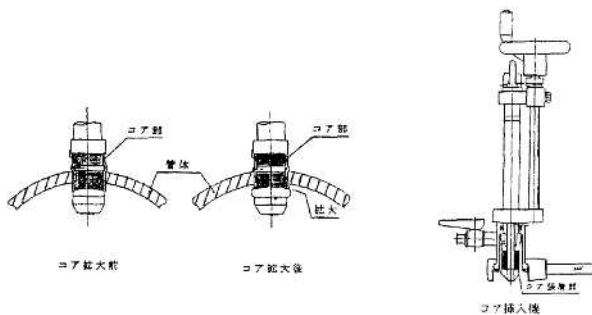
(注 2) やむを得ず配水本管口径 φ 350mm 以上から分岐する場合は全ての口径においてバルブ付割 T 字管とする。また、バルブ付割 T 字管のフランジ接合部には、必ず補強金具（3DkN 対応）を設置しなければならない。

7. について

配水管または既設給水管からの給水管の分岐にあたっては、ガス管等の水道管以外の管と誤接続が行われないように、明示テープ、消火栓、仕切弁の位置の確認等及び音聴、試験掘削等により、当該配水管等であることを確認の上、施工しなければならない。

8. について

サドル付分水栓による分岐工法では、穿孔された通水口の金属地肌が露出したままとなるため、この部分から錆こぶが発生し、通水断面が縮小され、水の出不良、赤水等の問題が生ずるためスリーブコアを挿入するものである。



10. について

分岐にあたっては、配水管等の外面に付着している土砂、外面被覆材等を除去し、清掃しなければならない。特に、塗覆装鋼管のアスファルトジュートは、確実に取り除くこと。

サドル付分水栓等の給水用具の取り付けに際しては、ゴムパッキン等が十分な水密性を保持できるよう、入念に行うこと。また、ボルトの締め付けは、片締めすると分水栓の移動や、ゴムパッキン等の変形を招くおそれがあるので、必ず平均して締め付けなければならない。

11. について

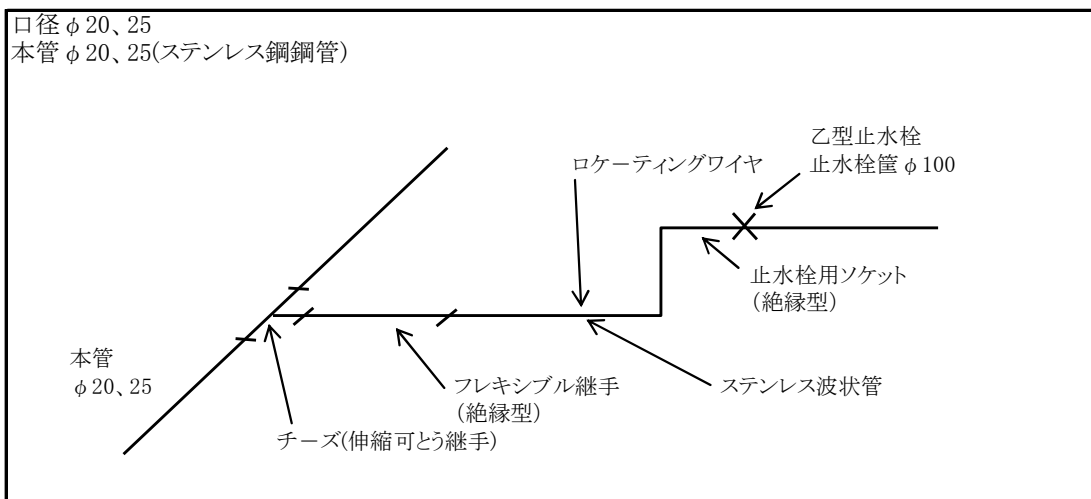
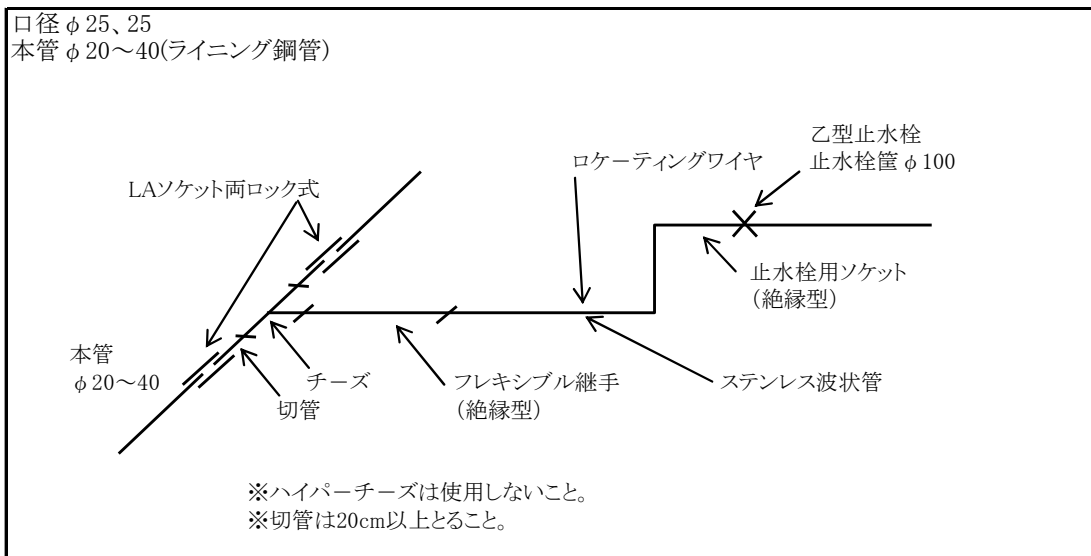
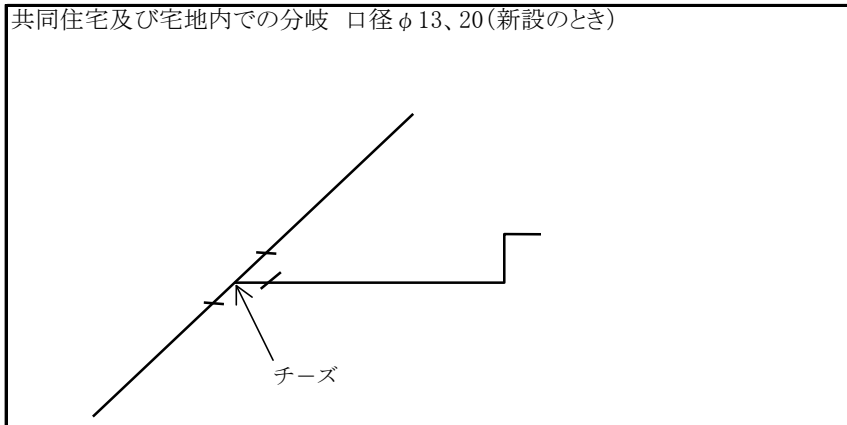
配水管等への穿孔機の取り付けは、配水管等の損傷及び作業の安全を考慮し、確実に取り付

けなければならない。また、摩耗したドリル及びカッターは、管のライニング材のめくれ、はく離等が生じやすいので使用してはならない。

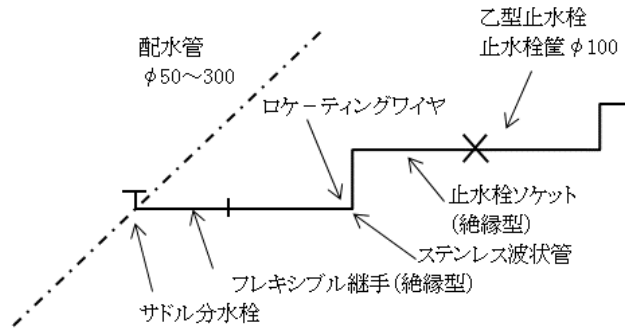
12. について

配水管等に穿孔する場合は、管種に応じたドリルを使用し、内面ライニング材、内面塗膜等のはく離に注意すること。

19. 分岐方法は、以下の図表による。

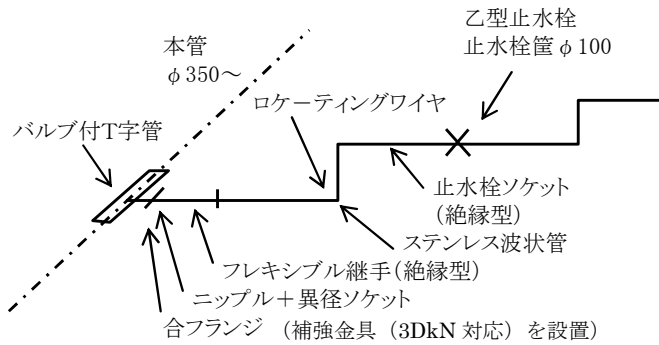


給水管口径  $\phi 20、25$   
 配水管口径  $\phi 50\sim 300$



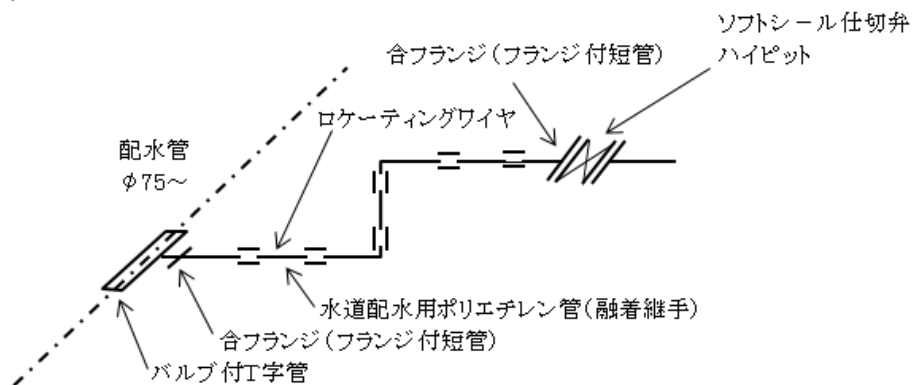
※引込管とメーター口径が違う場合は、止水栓以降で口径変更すること。  
 (メーターブッシュの使用は不可)

口径  $\phi 20、25$   
 本管  $\phi 350\sim$  (配水支管が無い場合)



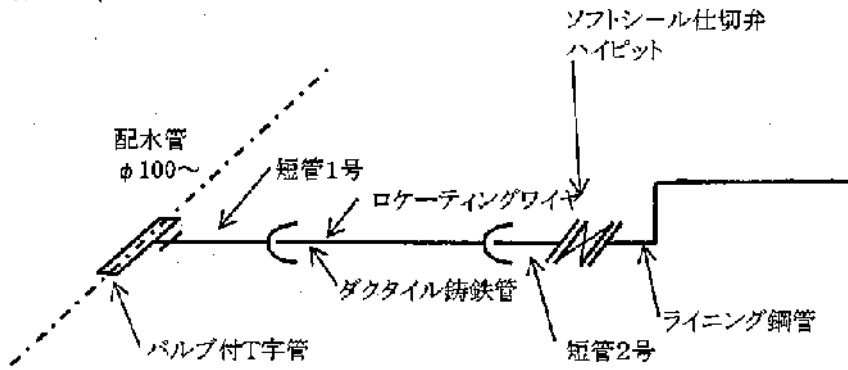
※引込管とメーター口径が違う場合は、止水栓以降で口径変更すること。(メーターブッシュの使用は不可)  
 ※バルブ付割T字管のフランジ接合部には、必ず補強金具 (3DkN 対応) を設置すること。

給水管口径  $\phi 50$   
 本管  $\phi 75\sim$



※引込管とメーター口径が違う場合は、ソフトシール仕切弁以降で口径変更すること。

給水管口径  $\phi 75 \sim$   
 配水管口径  $\phi 100 \sim$

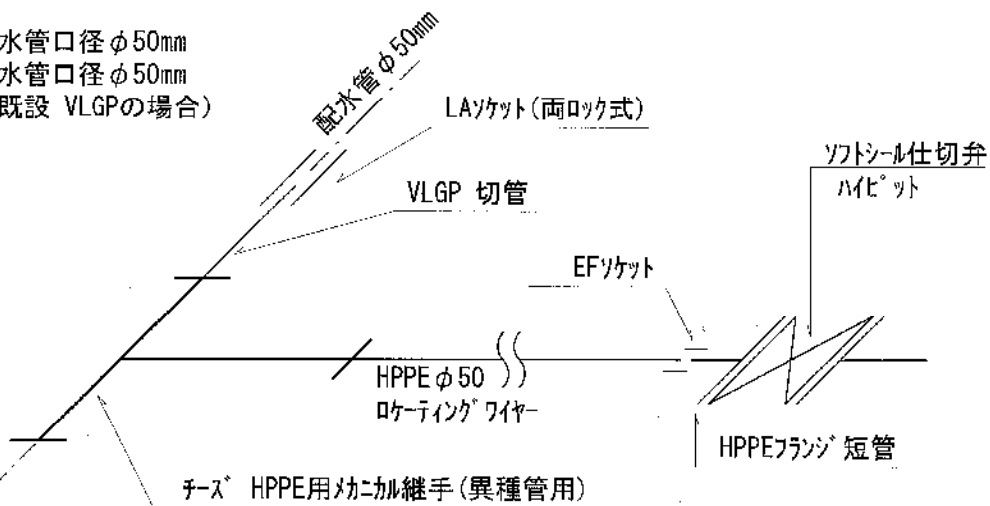


※ダクタイル鋳鉄管  $\phi 75 \sim$ はNS型又はK型とする。  
 ※ダクタイル鋳鉄管にて施工困難な場合はビニルライニング鋼管とする。

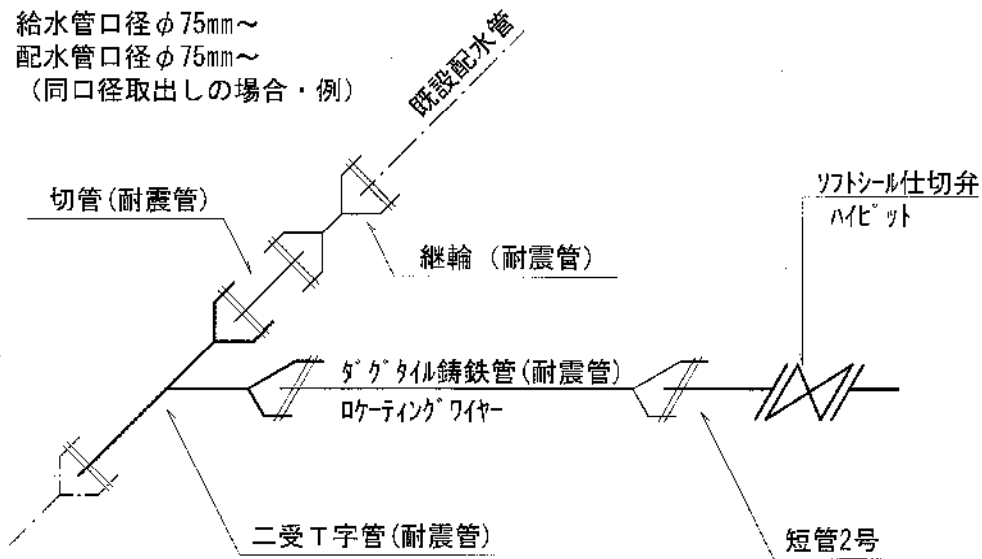
※ 配水管口径  $\phi 350 \text{ mm}$ 以上からの分岐の場合

バルブ付割T字管のフランジ接合部には、必ず補強金具（3DkN 対応）を設置すること。

給水管口径  $\phi 50 \text{ mm}$   
 配水管口径  $\phi 50 \text{ mm}$   
 (既設 VLGPの場合)



給水管口径  $\phi 75 \text{ mm} \sim$   
 配水管口径  $\phi 75 \text{ mm} \sim$   
 (同口径取出しの場合・例)



## 4-6-2 配管

1. 給水管は、当市配水管以外の水道管及びその他汚染の原因となるおそれのある管と直結してはならない。
2. 公道内に布設するときは、特に占用位置及び土被りを誤らないこと。なお、給水管の口径は、20mm以上とすること。
3. 歩車道の区別のある道路内で縦断方向に布設する場合は、歩道内に布設すること。
4. 埋設物及び構造物に接近して布設するときは、上下、左右とも30cm以上離して布設すること。なお、既設管と交差するときは、既設管の下側に布設すること。
5. 水路を横断するときは、原則としてさや管を用いて水路下に布設すること。  
やむを得ず、上越しするときは、管理者と協議し、水路の高水位の高さより上に布設すること。なお、橋梁添架の場合も同様とする。  
また、上越し・橋梁添架の場合のさや管は、腐食による劣化を考慮して硬質塩化ビニルライニング鋼管（VLGP）とし、腐食防止を考慮した固定金具により固定すること。
6. がけや石垣などと平行して布設するときは、法肩及び法尻には、原則として配管をしないこと。
7. 管の布設にあたっては、施工後の布設替え、切回し等の工事の必要を生じる場所は避けること。
8. 床下配管は、原則として避けること。
9. 給水管内に、停滞水が生じるおそれがあるところには、水抜き装置（ドロ吐き管）を設けること。
10. 下水、便所、汚水タンク等から十分な離隔を取り、配管すること。
11. 水撃作用が発生しやすい器具等の接続を避けるとともに、防止のために有効な措置をすること。
12. 給水管内に空気が滞留して通水を阻害するおそれのあるところには、排気装置（空気弁）を設けること。
13. 配水管の水圧に影響を及ぼすポンプに直接連結しないこと。
14. 水槽、プール、流し、その他の水を入れ、または受ける器具、施設等に給水する装置にあたっては、水の逆流を防止するための適当な措置が講じられていること。
15. 建築物の部分を貫通して配管する場合には、当該貫通部分に配管スリーブを設ける等、有害な管の損傷防止のための措置をすること（電食防護テープ等を巻く等）。
16. 管の伸縮、その他の変形により当該管に損傷が生じるおそれがある場合は、伸縮継手を設ける等、損傷防止のための有効な措置をすること。
17. 管を支持し、または固定する場合には、つり金具または防震ゴムを用いる等、地震その他の震動及び衝撃緩和のための有効な措置をすること。
18. 給水立て主管から各階への分岐管等、主要な分岐管には、分岐点に近接した部分で、かつ、操作を容易に行うことができる部分に止水栓を設けること。
19. ビニル管及び水道配水用ポリエチレン管は、露出配管をしないこと。

20. ガス湯沸器、ウォータークーラー等の給水装置に係る器具を接続する場合は、水道法に基いた構造・材質基準による認証品を使用するものとする。なお、取り付けの際、器具になるべく近い位置にスリースバルブと止水弁を取り付けるものとする。

ただし、器具に内蔵されているものについては、この限りでない。

21. 給水装置に直結する水道用ユニット化装置は、基準省令に基づいた認証された製品とする。

22. 管を橋梁に添架する時は、適当な間隔をおいてバンドまたはブラケット等で固定すること。

23. 側溝等の道路構造物のはつりを行って配管したときは、必ず完全に修復すること。

24. 水道配水用ポリエチレン管は原則として、曲げ配管を行わないこと。

ただし、やむを得ず、水道配水用ポリエチレン管の柔軟性を活かし、曲げ配管を行う場合には管理者と協議し了解を得ること。

曲げ配管部での EF 接合作業は避けること。また、下表の最小半径の数値以下の場合にはバンドを使用するものとする。

#### 曲げ配管の最小半径

呼び径	(mm)	50
最小曲げ半径	(m)	5.0



### 4-6-3 防護工

1. 電食に対しては、原則として非金属管を使用すること。ただし、やむを得ず使用する場合は、絶縁型継手などを使用し、異種金属部には特に注意し、電食防護テープ等の絶縁材料を巻き付け被覆を完全に施す等の防止対策を行うこと。
2. 酸、アルカリに侵されるおそれがある場合は、非金属管を使用して施行し、これによりがたい場合は、水密性が良好で、機械的強度が大きく、管肌に密着しやすい合成樹脂、ガラスウールラテックス等から作られている塗料またはテープ類（防食用）にて被覆する等の防止対策を行うこと。
3. がけや石垣の配管は、管の抜け出し及び移動が生じる危険があるので、埋め戻し土と管の摩擦、地山による受け（安息角考慮）土留材による補強及びアンカーブロックによる保護等を考慮して施行すること。
4. 露出する部分は防寒、防露、防熱の保護を施し、グリップまたはフック等をもって固定させること。
5. 幹線道路の横断及び危険箇所へ近接して布設するときは、それぞれ適切な防護を施すこと。
6. 道水路構造物の下越部及び水路横断部（添架・内空占用）の場合は、さや管（鋼管またはビニル管）に納めて布設すること。なお、水路横断部に用いるさや管は、紫外線による劣化や腐食を考慮し、ビニル管ではなく硬質塩化ビニルライニング鋼管（VLGP）を用いること。
7. 軌道下等の特殊構造物下を横断し、またはこれらに近接する場合の工法及び埋設深度等は、事前に当該事業者と協議の上施工するものとし、管の外部を絶縁材料で防護した上、さらにさや管（鋼管またはビニル管）に納めて布設すること。  
さや管の施工については、「配水管工事設計基準」（P.21）の記載事項を参照すること。
8. 凍結のおそれのある場合は、露出、隠ぺいにかかわらず防寒装置を施すこと。
9. 凍結防止は、管肌と外気との温度差による結露を防止するため、防露巻（ジュート・フェルト等の断熱材を巻き、防水テープを半分以上重ねて巻き上げる。）を施すこと。
10. 地盤沈下のおそれのある軟弱地盤等においては、泥土と砂の置き換え等を施すこと。
11. 有機溶剤を扱う場所での水道配水用ポリエチレン管の布設は、水質に悪影響を及ぼす場合があるので、原則として、さや管等により防護を施すこと。

### 4-6-4 給水管の明示

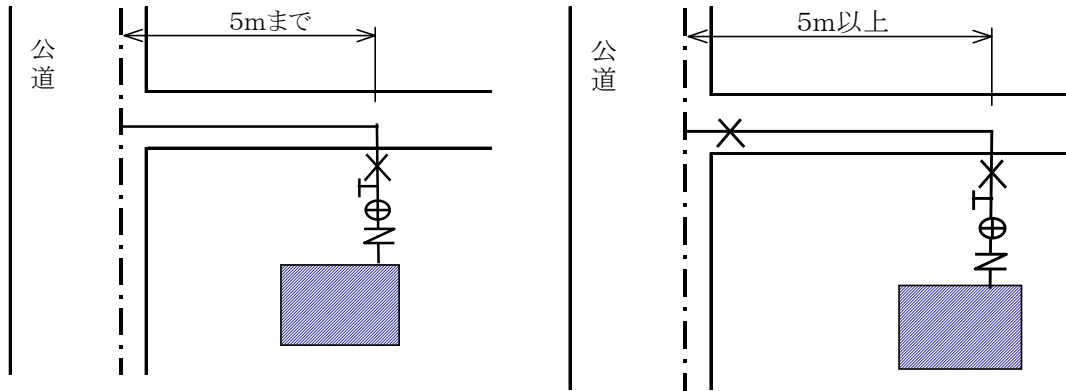
1. 道路部分に布設する給水管には、管上 30cm 位置に明示シートを布設すること。

口 径	明示シート幅
φ 20～25mm	150mm
φ 50mm 以上	400mm

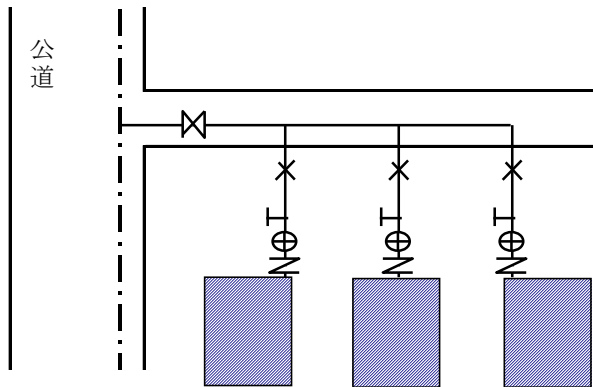
2. 配水管分岐点から止水栓または、仕切弁までの間は、ロケーティングワイヤーを巻き付けること。

#### 4-6-5 止水栓の設置

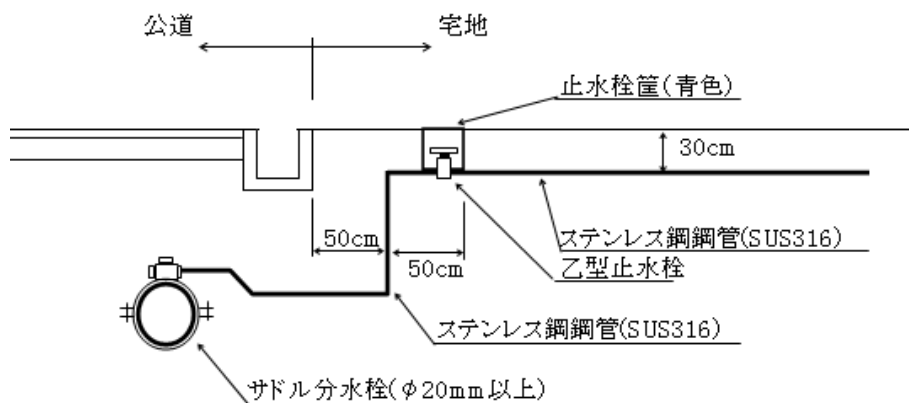
1. 止水栓の設置は、維持管理上支障がなく、かつ、開閉栓作業に便利な場所を選定すること。
2. 止水栓は、本管取り出しから副止水栓までの間の宅地内に入った所の宅地境界より 1m 以内に設置すること。
3. 道路に縦断して 5m 以上配管する場合は、道路上で交差点を避けた場所に止水栓を設置すること。(車両通行が伴うため、使用する止水栓筐は鋳鉄製のものとする。)



4. 共有管の場合は、宅地内に設置すること。



5. 止水栓の取り付けは下図を参考として設置すること。



6. 使用材料は次のとおりとする。

	道 路		宅 地	
	バルブ	ハピット・筐	バルブ	ハピット・筐
φ 25mm 以下	改良止水栓	ハイピット φ 250	改良止水栓	止水栓筐 φ 100
φ 40mm	—	—	埋設バルブ	止水栓筐 φ 150
φ 50mm 以上	ソフトシール 仕切弁	ハイピット φ 350	ソフトシール 仕切弁	ハイピット φ 350

※ 止水栓筐上に車両通行がある場合は、鋳鉄製のものを使用すること。

※ 仕切弁表筐の中央のマークは、給水管では“丸水”の物を使用すること。(参考：配水管上は“梅水”(水の枠取りが、梅の花の形状))

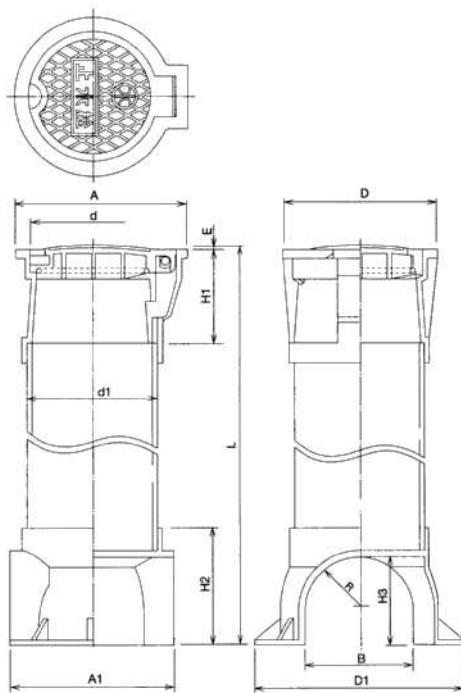


図 4-6-1 止水栓筐

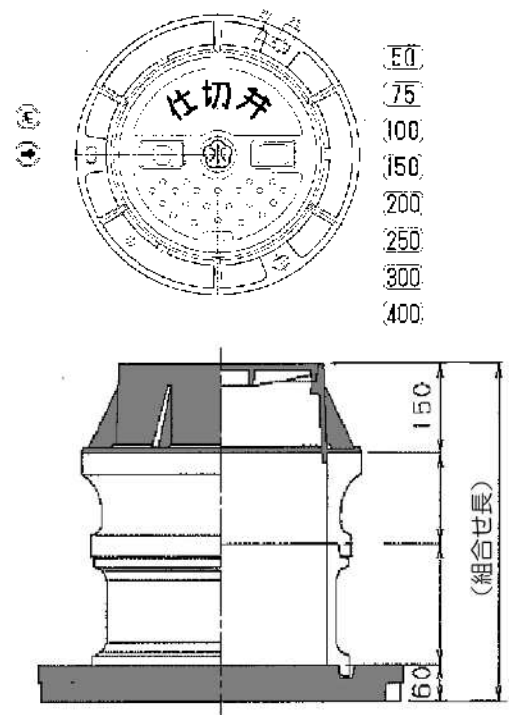


図 4-6-2 ハイピット

#### 4-6-6 筐の設置

1. 弁・栓類の筐、鉄蓋
  - (1) 筐、鉄蓋の基礎は、十分締め固めを行うこと。
  - (2) 水道メーター、器具等の取り替え及び操作が容易に行われるよう据え付けること。
2. 車両の進行方向に、蓋のヒンジ部が向くように据え付けること。なお、坂道では、蓋のヒンジ部を上側にする事。
3. 地盤高さと均一に据え付けること。  
表筐の高さ調整は、筐の規格品を用いて行うこととし、モルタルや木片等を用いた調整は行わないこと。

## 4-6-7 水道メーターの設置

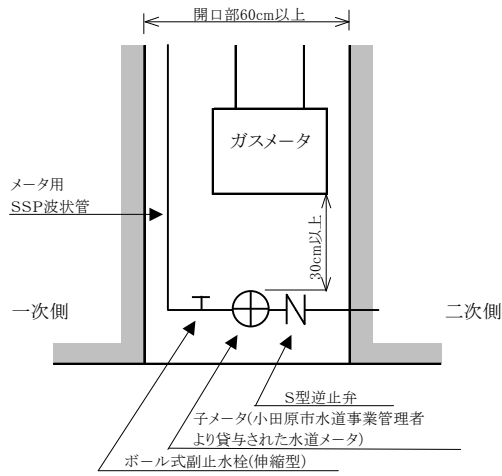
### 1. 設置場所

- (1) 水道メーターは、次の点に留意して設置場所を選定すること。
  - (ア) 将来の維持管理上支障がなく、検針及び開閉栓作業に便利な場所。
  - (イ) 原則として、道路と宅地の境界から 2m 以内の場所。(玄関方面に取り付けること。)
  - (ウ) 水道メーターボックス及び水道メーターボックス内の配管は水平にし、点検に便利で泥砂、汚水の浸入しない場所。
  - (エ) 水撃作用の最も少ない場所。(通常使用する水栓より 1m 以上離す。)
  - (オ) 車輛等が通行しない場所。
  - (カ) 給水栓より低い場所。
  - (キ) 漏水が生じても支障がない場所。
  - (ク) 地盤が強固で、凍結を生じない場所。
- (2) 直結給水可能な 2 階の住宅等は、すべて 1 階の屋外に設置すること。(パイプシャフトは除く)
- (3) 水道メーターボックス及び水道メーターボックスの周囲にコンクリートを打設することは、避けること。
- (4) 水道メーター周辺の給水管には、ボール式副止水栓(伸縮型)及び逆止弁を取り付けなければならない。

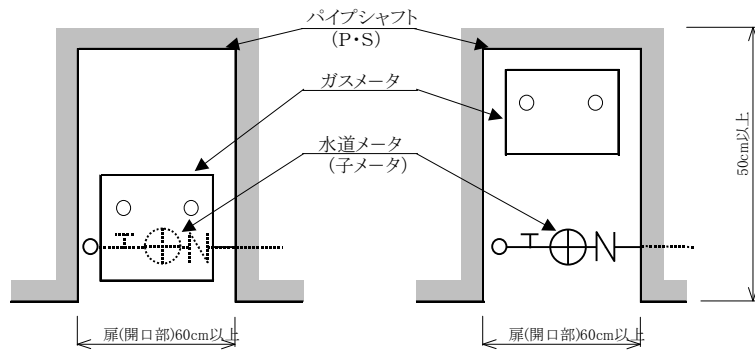
### 2. パイプシャフト

- (1) 設置場所については、次のとおりとする。
  - (ア) いつでも(所有者及び使用者等が留守の場合を含む。)扉が開き、検針できること。
  - (イ) 扉の開口部の寸法は、50cm×60cm 以上とすること。
  - (ウ) 扉は、パネル用鍵で開けられること。
  - (エ) 水道メーターの高さは、床面より 1.0m 以内であること。
  - (オ) 検針カードを投かんするため、郵便受けの近くにメーターを設置すること。
- (2) パイプシャフトに設置する場合は、メーターユニット(東京型)を使用すること。(受水槽式給水から直結式給水に変更する場合を除く)
- (3) 水道メーターとガスメーターを同一の開口部に設置する場合において、水道メーターとガスメーターの間隔は、使用水量の計量及び水道メーターの取替えのため 30cm 以上とする。

(正面図)

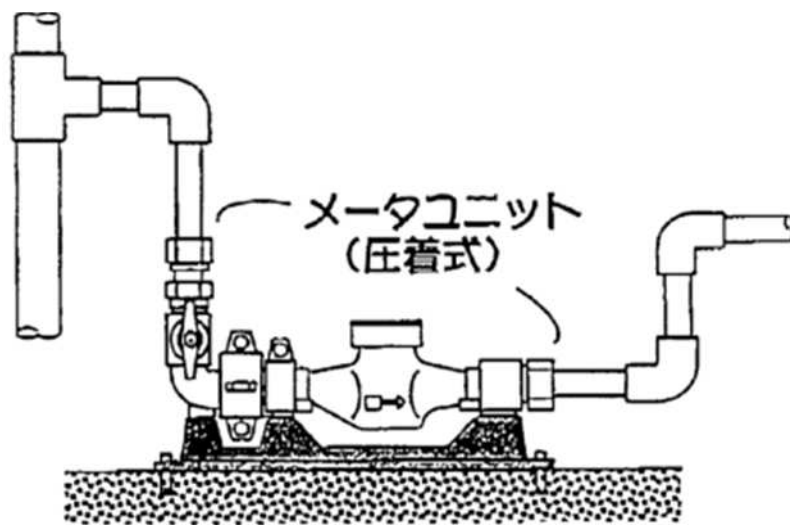


(断面図)



(注) 断面的にみて水道メーターとガスメーターの位置がずれていて、水道メーターの取り外し及び 検針が支障なくできる場合には、上下の間隔は、考慮しなくてもよい。

(4) メーターユニットを使用するときは、床面に固定すること。



### 3. 水道メーター前後の配管

水道メーター 1 次側の配管は、次表のとおりとする。

メーター口径	使用管種	継手金物	バルブ等
φ 13mm φ 20 mm φ 25mm	ステンレス鋼鋼管 (SUS316)	メーター用波状継手	ボール式副止水栓 (伸縮型)
φ 40mm	構造・材質基準による もの	ニップルユニオン伸縮管	埋設バルブ
φ 50mm 以上		ストレーナー伸縮管	ソフトシール仕切弁

水道メーター 2 次側の配管は、次表のとおりとする。

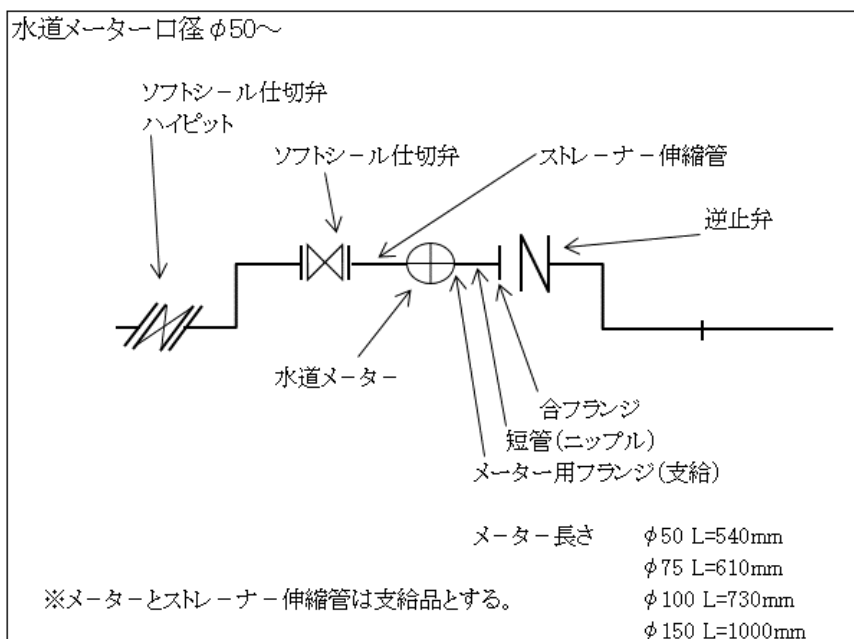
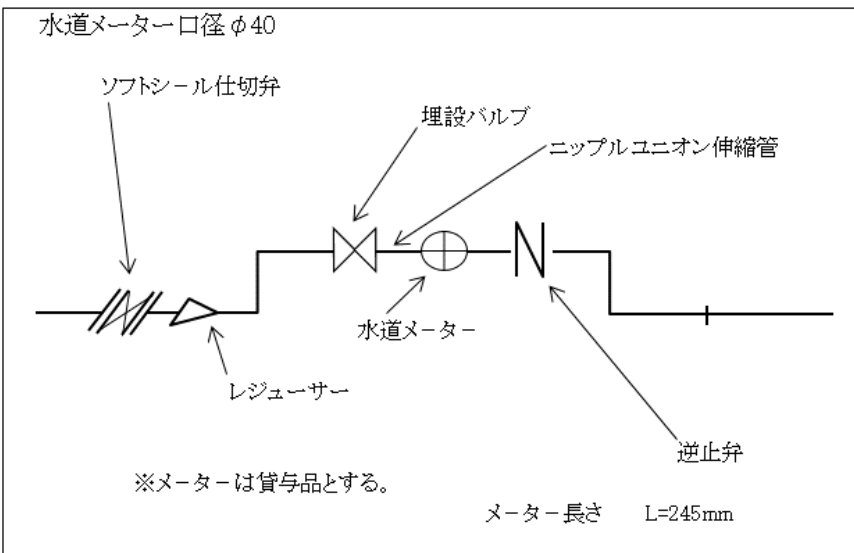
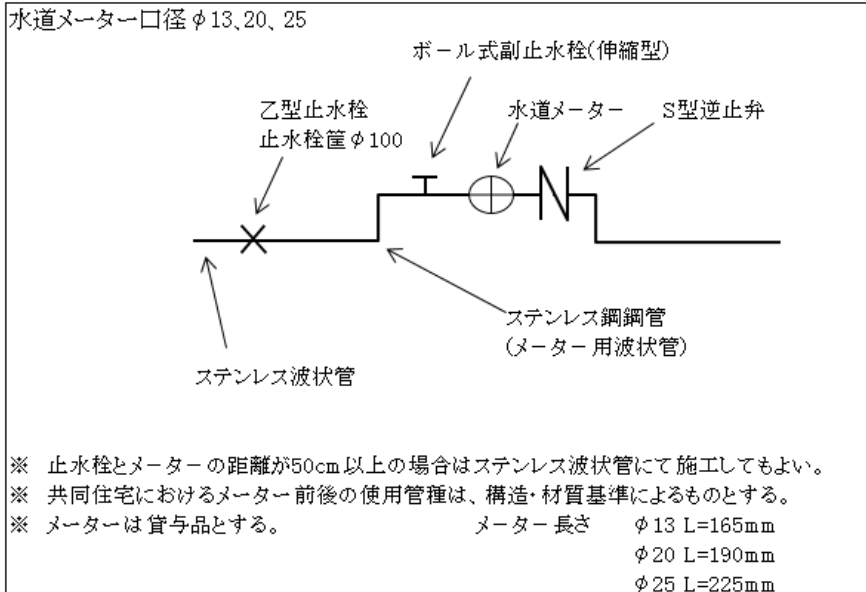
メーター口径	使用管種	継手金物	逆止弁
φ 13mm φ 20mm φ 25mm	構造・材質基準による もの	/	
φ 40mm		ニップルユニオン伸縮管	構造・材質基準による もの (複式 または 減圧式)
φ 50mm 以上		ストレーナー伸縮管	

※ 引込み口径 50 mm以上の集合住宅、商業施設等における第 1 バルブ以降に設置する水道メーター前後の配管は、水道法施行令第 5 条の基準に適合するものとする。

### 4. 取り付け及び取扱い上の注意

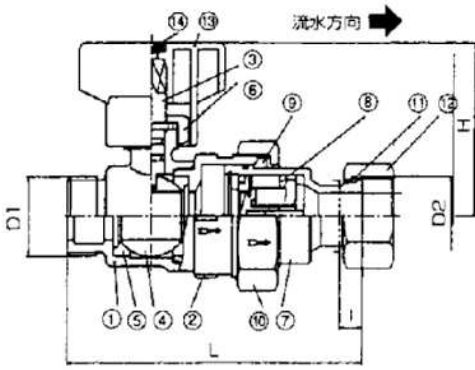
- (1) 水道メーターは、水道料金算出の基礎となる精密計器であることから、慎重に取り扱うこと。
- (2) 常に上部を上にして取り付けること。
- (3) 流出方向を示す (→) のとおりに取り付けること。(水道メーターを逆に取り付けないこと。)
- (4) 給水管内の水を放水し、雑物を除去してから取り付けること。
- (5) φ 40mm 以下の場合、手製の水道メーターパッキンを使用しないこと。
- (6) φ 50mm 以上の大型水道メーターを取り付ける場合は、構造上水道メーター部とストレーナー部を離して運搬し、また、取り付ける場合も現場で接合し、管に取り付ける。  
水道メーターケースやストレーナーケースに小石等が入ることがあるが、これが水道メーターを故障させる原因となるので、特に小石等が入らないよう十分注意すること。

5. 水道メーター取り付け標準図



※  $\phi 50$  mmメーター  
メーターユニット類使用時は、  
一部部材取外しにより L=245 mm

## ボール式副止水栓（伸縮型）



●主要部寸法表

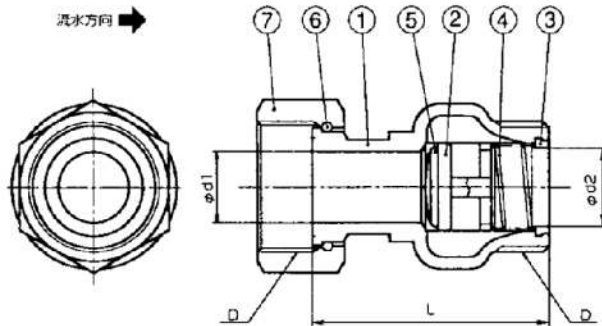
(単位: mm)

呼び径	D1	D2	L	H	I
13	G 3/4	G 3/4	110	56	10
20	G1	G1	130	73.5	10
25	G1 1/4	G1 1/4	145	77	10
20×13	G1	G 3/4	130	73.5	10
25×20	G1 1/4	G1	145	77	10

●部品表

部品番号	部品名称	材質
1	胴	CAC406
2	ボール押さえ	CAC406
3	栓棒	CAC406C
4	ボール	CAC406C
5	ボールシート	PTFE
6	栓棒押さえ	C3604
7	伸縮ソケット	CAC406
8	カートリッジ逆止弁	—
9	伸縮パッキン	EPDM
10	伸縮ナット	CAC406
11	リング	C5191
12	緩ナット	CAC406
13	ハンドル	POM
14	扉金付ビス	C3604

## S型逆止弁



●部品表

部品番号	部品名称	材質
1	胴	CAC406
2	弁体	POM
3	止め輪	POM
4	スプリング	SUS304
5	Oリング	EPDM
6	リング	C5192
7	緩ナット	CAC406

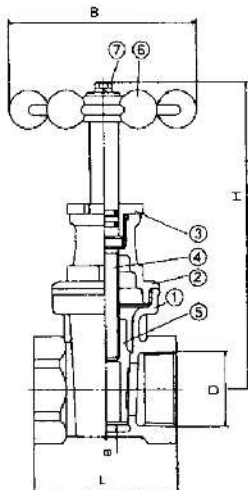
●主要部寸法表

(単位: mm)

呼び径	D	φd1	φd2	L
13	G 3/4	13	13	50
20	G1	16	20	60
25	G1 1/4	25	25	70

※ 逆止弁は図表と同等の機能を有するものを使用することができる。

## 埋設バルブ



●部品表

部品番号	部品名称	材質
1	弁箱	CAC406
2	弁蓋	CAC406
3	Oリング押さえナット	CAC406
4	弁棒	C3771
5	弁体	CAC406
6	ハンドル	CAC406
7	ハンドル止めボルト	SUS304

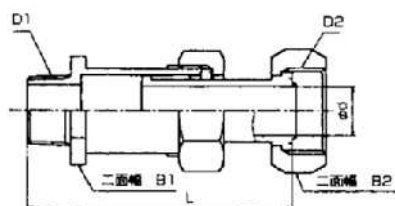
●主要部寸法表

(単位: mm)

呼び径	D	L	H	φB	a
13	Rc 1/2	55	122	71	3
20	Rc 3/4	65	132	71	3
25	Rc1	70	142	71	3.5
30	Rc1 1/4	80	180	105	3.5
40	Rc1 1/2	90	135	105	4
50	Rc2	100	217	105	4.5



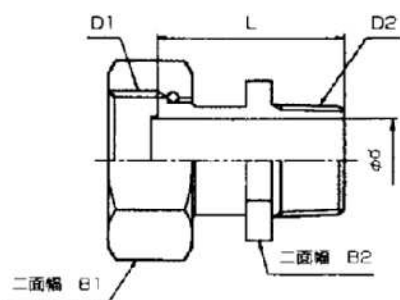
## ニップルユニオン伸縮管



●主要部寸法表

(単位: mm)

呼び径	L			D1	D2	φd	B1	B2
	基準	最小	最大					
13	91	86	104.5	R 1/2	G 3/4	12	27	32
20	101.5	96.5	116	R 3/4	G1	19	36	41
25	109	104	123.5	R1	G1 1/4	24	41	50
30	120.5	115.5	134.5	R1 1/4	G1 1/2	29	50	60
40	124.5	119.5	136.5	R1 1/2	G2	39	60	70
50	142	137.5	157.5	R2	G2 1/2	49	73	84



●主要部寸法表

(単位: mm)

呼び径	D1	D2	φd	L	B1	B2
13	G 3/4	R 1/2	13	40	32	26
20	G1	R 3/4	20	44	41	33
25	G1 1/4	R1	25	47	50	41
30	G1 1/2	R1 1/4	30	56.5	60	50
40	G2	R1 1/2	38	57.5	70	57

#### 4-6-8 メーターボックス

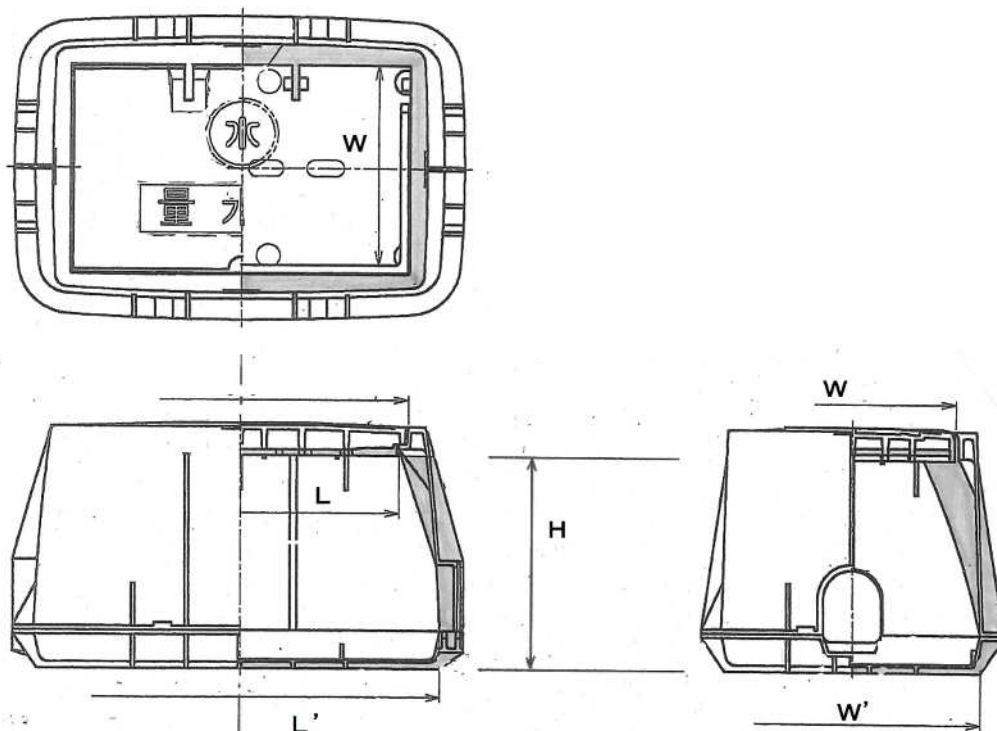
1. メーターボックスは、設置場所に適したものを選定し、工事申込者が費用負担すること。
2. メーターボックスの大きさは、下表 及び 下図に示したとおりとする。
3. メーターボックスの基礎は十分締め固めること。
4. 水道メーター、器具等の取換え及び操作が容易に行われるよう据え付けること。
5.  $\phi 40\text{mm}$ 、 $\phi 50\text{mm}$ については、メーターユニット型、メーターセット型のボックスを使用することができる。

表 メーターボックスの大きさ ( $\phi 13\sim\phi 40\text{mm}$ メーター)

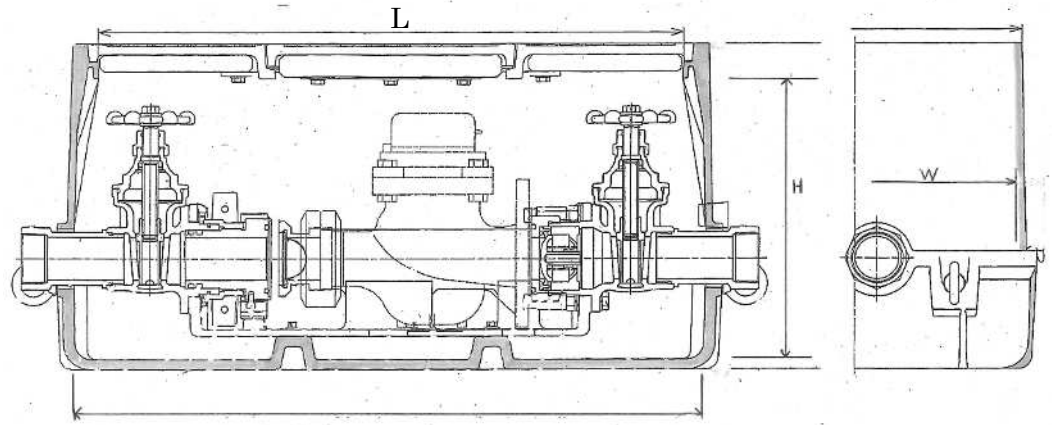
メーター口径	長さ(L)×横幅(W)×高さ(H) (mm)	備考
13 mm	L 286 × W 156 × H 175 L' 340 × W' 235	左記 寸法は、内空寸法。 左記寸法の内空断面を確保すること。  ※ $\phi 40$ 、 $\phi 50\text{mm}$ ボックスの寸法は、メーターユニット型、メーターセット型の場合の内空寸法を示したものである。
20 mm	L 321 × W 180 × H 190 L' 420 × W' 280	
25 mm	L 440 × W 220 × H 200 L' 490 × W' 280	
40 mm	L 440 × W 260 × H 210	
50 mm	L 670 × W 370 × H 360	

図 メーターボックス

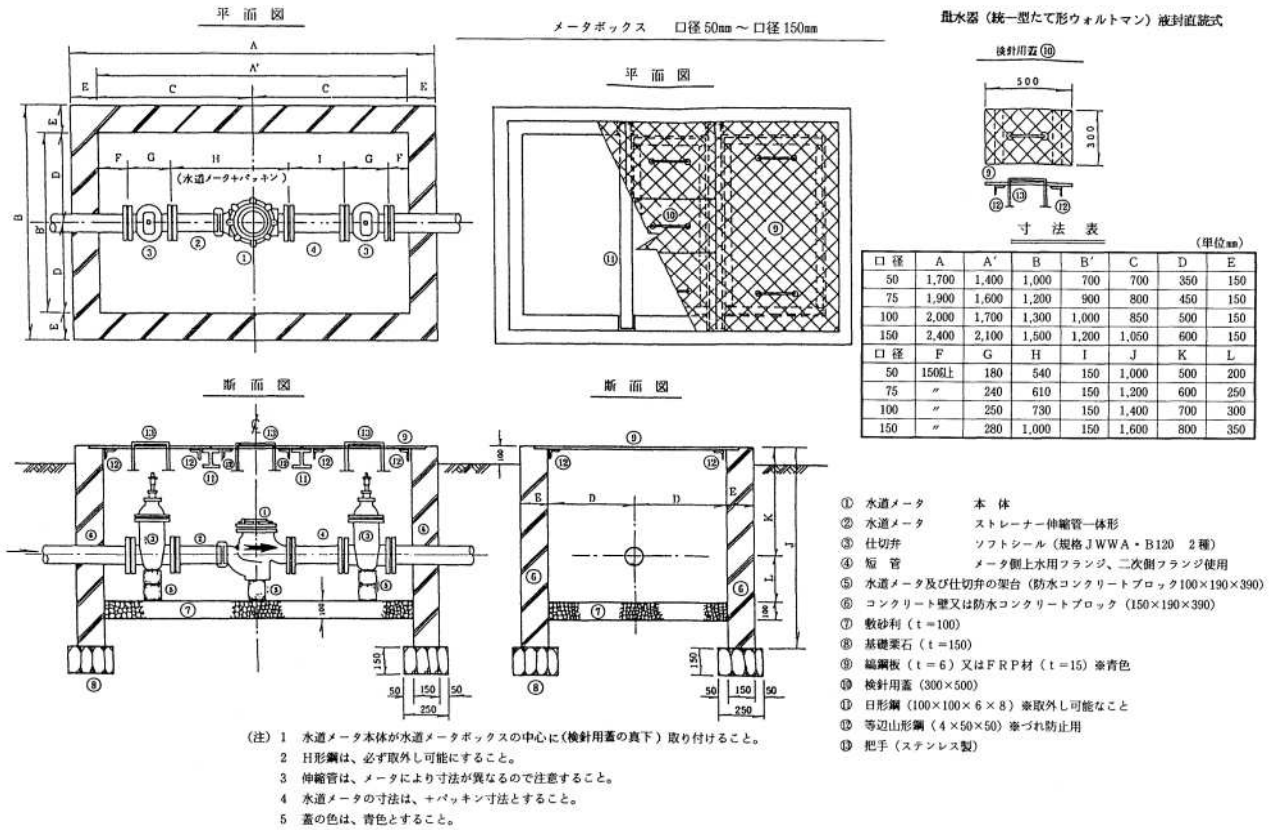
$\phi 13\sim 25\text{mm}$



φ 40 mm、φ 50 mm



現場打ちメーターボックスの場合



#### 4-6-9 管の切断

1. 切断は、管軸に対して直角に行うこと。
2. 異型管を切断してはならない。
3. 切断面に生じるバリ及びかえり等は、完全に取り除くこと。
4. 鋳鉄管はカッター切断とする。
5. ステンレス鋼管の切断は、ステンレス用の刃を装着したロータリーチューブカッターで切断すること。
6. ビニル管は、切断面を平らに仕上げるとともに内外周を糸面取りすること。
7. 樹脂被覆鋼管は、切断部に高温が発生するガス切断、アーク切断等をに行ってはならない。切断後の切り口は、切り出しナイフ等で面取りを行うこと。
8. 落下などにより曲がりや管端部が変形した場合は、その部分を切断除去して使用しなければならない。なお、切断後は、管内に切削油等を残さないよう清掃すること。
9. 管の切断には、所定の工具を使用すること。
10. ダクティル鋳鉄管（NS形）を切断溝加工する場合は、1種管を使用すること。
11. 水道配水用ポリエチレン管の切断は、所定のパイプカッターにより管軸に対して管端が直角になるように管を切断するものとする。熱で間接断面が変形する恐れのある高速砥石タイプの切断工具は使用しないこと。

#### 4-6-10 管の接合

接合は、接合部分の腐食、通水の障害、材質の低下漏水及び離脱が起らないように施工すること。また、管の内外面とも丁寧に清掃すること。

1. ステンレス鋼管伸縮可とう継手（Aタイプ・Bタイプ・ショートタイプ）、差し込み継手（Cタイプ）

##### （1）けがき作業

管へのけがき作業は、管への溝つけ位置、継手の管差し込み位置を正確に決める作業なので、必ず実施すること。けがき線位置は次のとおりとする。



図 4-6-3 けがき線位置

## (2) 溝付け作業

管の差し込み量を自動的に行い、またナットの締め付けトルクを下げ、狭所等でのナット締め付けを確実にするために行うものであり、必ず実施する。

(ア) パイプカッターの刃を専用の溝付けロールと交換する。

(イ) ロールの先端をけがき線にあて、カッターを振り運動(30°～90°)しながら徐々に溝付けする。

(ウ) 深さが所定の約1/3になったら、全周に回転しながら溝をつける。

溝の深さ：0.6mm～0.8mm      ロールの高さ：0.7mm

## (3) 管の挿入接合

(ア) Aタイプはパイプに挿入し、袋ナットの手締め後、パイプを引き抜きロットリングが溝に装着した事を確認する。

本締めは、本体と袋ナットをパイプレンチで締め付け、トルクが急に高くなる手応えを感じたら接合完了である。

(イ) Bタイプは継手を分解せずにパイプを挿入する。管が挿入しにくい場合は、テーパブッシュを少しゆるめる。

テーパブッシュ端面をパイプの挿入線に合わせ、手締め後パイプレンチで本締めする。テーパブッシュが締まらなくなるまで十分締め付ける。

(ウ) Cタイプは管が継手のストッパーに突き当たるまで差し込み、引き抜きます。通常では25mm程度とする。

管(継手)を回しながら差し込むと挿入が容易であり、困難な場合は無理やり挿入せず、管端外面に専用滑剤を塗布し差し込む。

(エ) ショートタイプは袋ナットを緩めてパイプを継手に挿入し、パイプが本体内部の管ストッパー部に突きあたるまで差し込む。

手締めにて十分に袋ナットを締め付け、パイプレンチ等で本締めをする。本締めは袋ナットストッパーに袋ナット端面があたるまで締め付ける。

## 3. ステンレス鋼鋼管一般継手(プレス式継手)

ゴム輪が装てんされている継手の受口へ管を差し込み、専用プレス工具で受口の外面を差し込み部中央より受口端部までプレスして接合させる。

専用プレス工具    13～25用    BS型(油圧式)    ・    BEM型(電動式)

BX型(電動式軽量タイプ)

40～50用    BX型(油圧式軽量タイプ)

## 4. ステンレス鋼鋼管一般継手(圧縮式継手)

(1) 継手ナット、スリーブを組立てたままパイプが継手のストッパーに突き当たるまで差し込む。スリーブが正しく組立てられない場合は、ナットを緩めてなおすこと。

(2) 継手のナットを手で締め付けができなくなるまで締め付ける。

(3) 継手及びパイプにマジックインクなどで確認印「A」及び「B」をつける。

- (4) 継手本体及びナットにスパナをかけ、ナットの確認印「A」を見ながら呼び径 13～25 は 1 1/6 回転、締め付ける。
- (5) 回転数は確認印「A」を用いて、そのずれにより行う。継手のナットの端面がパイプについた確認印「B」の位置から 7mm 以内にあることを確認する。
- (6) 作業上の注意事項
  - (ア) パイプレンチを継手には絶対に使用しないこと。
  - (イ) 施行時にも廻りなどにより、袋ナットのゆるみが発生した場合は必ず 1/8～1/6 回転増し締めすること。
  - (ウ) 配管後むやみにパイプ、継手を動かさぬよう注意すること。特に立ち上り管は固定すること。

5. ステンレス鋼鋼管一般継手（拡管式継手）

- (1) 袋ナットをヨークに取り付け、ガイドロットにパイプを奥まで挿入する。
- (2) 拡管は油圧ポンプに負荷がかかり、ポンプの音が変わり同時にブザーが鳴り、なりランプがつくと完了する。
- (3) 継手本体にゴムパッキンをはめこみ、拡管したパイプを継手本体へ挿入し、袋ナットを取り付ける。
- (4) 締め付けは袋ナットの端面が継手本体に当接する部分に皿ワッシャーを装着し着色された面が見えなくなるまで締め付ける。
- (5) 作業上の注意
  - (ア) 拡管機の部分取り付けは確実にすること。
  - (イ) 拡管時のパイプの差込を確実にすること。
  - (ウ) 拡管量は常に一定にすること。
  - (エ) ナットの締め付けを完全に行うこと。
  - (オ) 無理な配管応力をかけないこと。

6. メカニカル継手

- (1) 接合作業に先立ち、差し口及び受け口の内面に付着している油、砂、その他異物は、完全に取り除くこと。
- (2) 挿入作業は、差し口とゴム輪には滑剤を塗り、押輪とゴム輪は、一旦差し口に挿入する。次に、受け口に対し静かに差し口を挿入し、差し口端と受け口との標準間隔 3mm となるよう固定し、ゴム輪を受け口へ密着させ、ボルトを受け口側より挿入して押輪をナットで締めながら、更にゴム輪を押し込むこと。
- (3) 各ボルトを締める場合は、片締めにならないよう、均等に対角に締めること。
- (4) メカニカル継手は、必ず表 4-6-1 のトルクまで締め付けること。

表 4-6-1 メカニカル継手の締め付けトルク

ボルト寸法 (mm)	トルク (kg・m)	管径 (mm)	締め付けに適当なレンチの 柄の長さ (cm)
M16	8	75	25
M20	10	100～600	

7. フランジ継手

- (1) フランジ接合部は、さび、塗装、その他の異物をワイヤブラシ等でよく取り除き溝部を必ず出しておくこと。
- (2) ゴムパッキンは、移動が生じないように固定し、両面を密着させ、ボルトを片締めにならないよう全周を通じて均等に締め付けること。

8. タイトン継手

- (1) メカニカル継手に準ずる。
- (2) 差し口外面 (図 4-6-4) の白線部分 L (表 4-6-2) まで挿入すること。

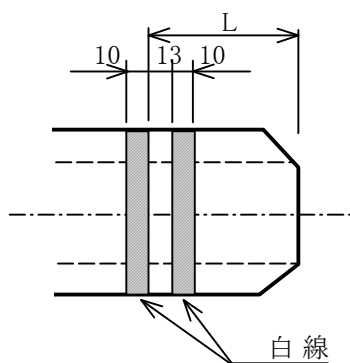


表 4-6-2 白線 L 寸法

呼び径 (mm)	L 寸法 (mm)
75	78
100	82
150	88
200	95
250	98

図 4-6-4 差し口白線位置図

- (3) ゴム輪の挿入作業は、ゴム輪の丸部が奥になるよう受け口にはめこみ、ゴム輪の溝を受け口内面の突起部に完全にはめ込むこと。
- (4) 管の挿入を容易にするため、滑剤を差し口先端から白線までの部分及びゴム輪内面全周にむらなく塗布すること。
- (5) 挿入は、200mm 以下はフォーク、250mm 以上はジャッキ、またはレバブロックを使用すること。

9. ビニル管継手 (TS 接合)

- (1) 継手受け口長さ L (表 4-6-3) により、管体に標線を入れ、挿入を確認すること。

表 4-6-3 差し込み深さ (L)

単位: mm

口径	13	20	25	40	50	75	100	150
L	30	35	40	55	63	72	92	140

- (2) 継手受け口内面及び管差し口外面に、接着剤 (JWWAS101) を刷毛で薄く塗りもらしのないよう均一に塗ること。この場合、管には標線以上にはみ出して塗ってはならない。
- (3) 管体及び継手に接着剤を塗り終わったら、ただちに管を継手に一気にひねらずに差し込み、そのまま次の表 4-6-4 の標準時間まで保持すること。

表 4-6-4 TS 接合の標準保持時間

呼び径 (mm)	40 以下	50 以下
標準保持時間 (sec)	20 以上	30 以上

- (4) 接合後、はみだした接着剤は、ただちにふきとり、通水するか、風を通して管の中の溶剤蒸気を逃がすこと。

10. ビニル管継手（ゴムリング付・接合）

- (1) メカニカル継手に準ずる。
- (2) 差し口外面（図 4-6-5）の標線部分 L（表 4-6-5）まで挿入すること。

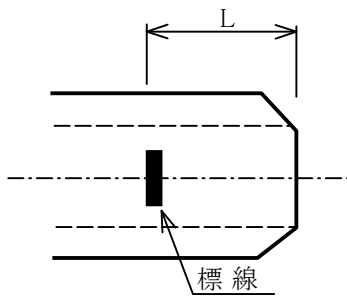


図 4-6-5 差し口標線位置図

表 4-6-5 標線 L 寸法

呼び径 (mm)	L 寸法 (mm)
75	78
100	82
150	88
200	95
250	98

11. 樹脂被覆鋼管継手

- (1) ネジ込み山数は、表 4-6-6 によるものとし、露出したネジ部分には、防食剤を塗布すること。

表 4-6-6 ネジ込み山数

呼び径 (mm)	山数
40 以下	6 山以上
50	7 山以上
75	9 山以上
100	11 山以上
150	13 山以上

- (2) ネジを加工するときは、水溶性の切削油を使用し、管内に流入しないよう十分注意すること。
- (3) ネジ部分にシール剤を塗布するときは、管内にシール剤が流れ込まないように十分注意すること。なお、使用するシール剤は、水質等に影響を与えないものを選定すること。
- (4) 埋設用管端防食（コア内蔵）継手で、コーキングテープを使用するときは、ネジ部分にコーキングテープを巻き付け、防食シール剤の塗布を行うこと。ねじ込みに際してパイプレンチは、継手本体部分の上に掛けること。

締め付け後コーキングテープが全周にわたって充填されているか確認すること。

表 4-6-7 シール剤を塗布する山数 A

呼び(B)	山数 A
2 以下	4 山
2 1/2	6 山
3	7 山
4	8 山

表 4-6-8 コーキングテープの巻き付け長さ

呼び(B)	テープ長さ	呼び(B)	テープ長さ
1/2	7cm	2	19cm
3/4	9cm	2 1/2	24cm
1	11cm	3	28cm
1 1/4	14cm	4	36cm
1 1/2	16cm		



- (5) 埋設用管端防食（コア内蔵）継手で、ゴムリングを使用するときは、ゴムリングをねじ切り上部より奥へセット後、ねじ部へシーリング剤を塗布すること。  
ねじ切り上部へゴムリングをはめ、ゴムリングに水・石けん水を塗布し、ねじ込むこと。

#### 1 2. 水道配水用ポリエチレン管継手

- (1) 接合は、原則として EF（融着）接合とする。
- (2) 管に有害な傷（管厚の 10%以上）の有無を確認し、ある場合はその箇所を切断除去した後に、管端から 200mm 以上の範囲の管全周を清掃すること。
- (3) 規定の差込長さの位置に標線を記入し、切削面をマーキングしてスクレーパにより管端から標線まで管表面を完全に切削すること。
- (4) 管（挿し口）の切削面と受け口の内面全体をエタノールまたはアセトン等を浸み込ませたペーパータオルで清掃し、管（挿し口）を標線位置まで挿入してクランプで固定すること。
- (5) コントローラ（電気融着機）からの通電により接合面に埋め込んだ電熱線を発熱させて、管継手内面と管外面の樹脂を加熱溶解し、インジケータが隆起していることを確認すること。
- (6) 溶解終了後、表 4-6-9 に示す規定の時間を放置・冷却した後に、クランプを取り外すこと。

表 4-6-9 冷却時間（単位：分）

呼び径	50
冷却時間	5

#### 4-6-11 排気・排水装置

1. 給水装置中に水が停滞するおそれのある場合は、排水装置（ドレイン）を設けなければならない。
2. 排水装置については、河川、側溝、下水等を備えている場所を選定しなければならない。
3. 給水装置中に停滞空気を生じ、通水を阻害するおそれがある場合は、排気装置（空気弁）を設けなければならない。
4. 分譲管等配管の長い場合には、必ず排水装置を取り付けること。
5. 排水先が無い場合は、道路上に口金等にて立ち上げ、蓋を設置すること。

#### 4-6-12 分譲管工事

既設配水管から宅地内へ給水引込みを行う工事のことをいう。

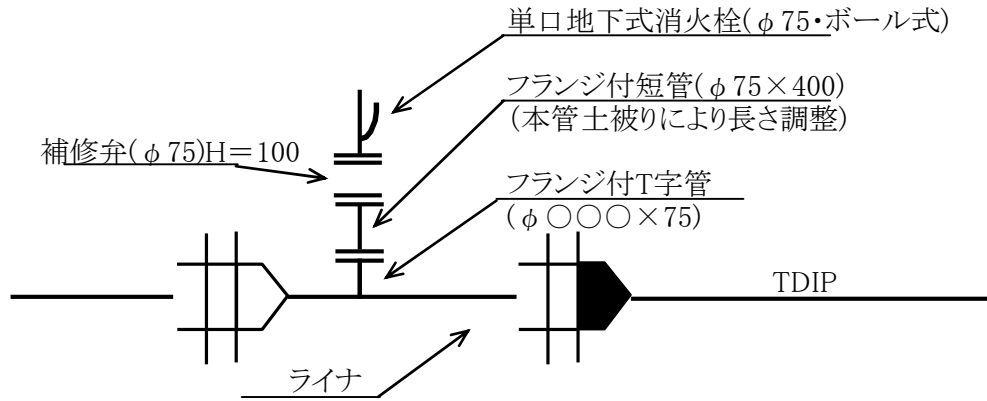
1. 道路にφ50mm以上の水道管を縦断に布設し、管理者に譲渡するものについては、「配水管工事設計基準」及び「水道工事標準仕様書」に基づき、設計施工する。
2. 譲渡でない場合においても、1.の基準に準じ設計施工すること。
3. 宅地内の止水栓まで施工するときは、乙型止水栓にキャップ止しておくこと。
4. 施工上の理由で、乙型止水栓から宅地内に布設する場合は、その末端に杭を打つなど配管状況が分かるようにすること。

#### 4-6-13 消火栓の設置

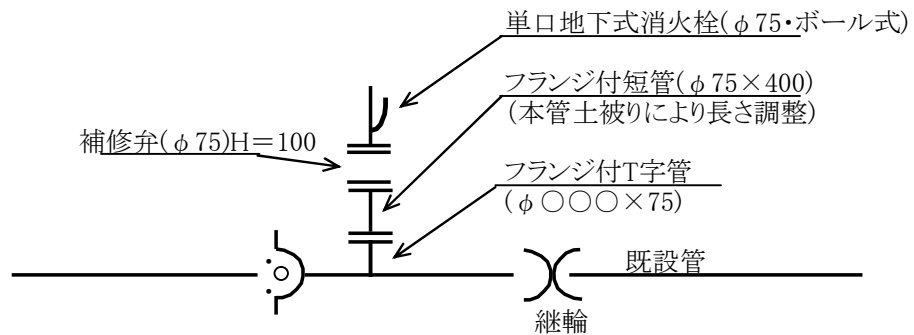
##### 消火栓設置方法

##### (1) 鋳鉄管の場合

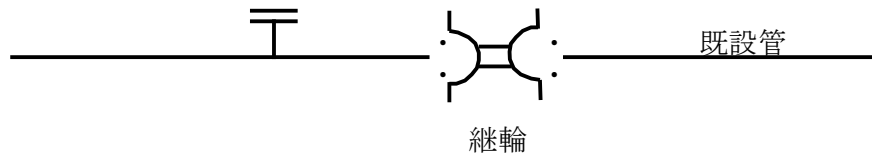
配水管口径が  $\phi 75$  mm の場合は、不断水穿孔ではなく、既設管を切除し、フランジ付 T 字管を割り込んで設置すること。



##### (2) 既設の硬質塩化ビニル管に設置の場合



※ 消火栓の口金部の土被りが道路面より 20cm 以下になるように高さを調節すること。



#### 4-6-14 給水装置に係る器具等

給水器具（湯沸器・製氷機・ウォータークーラー等）は、その材料・構造や施行が不適切な場合、水道水への影響があるので、これを防止するため、給水装置に直結する各給水器具は、材質・構造について省令で定めた性能基準に適合している基準適合品を指定業者が設置すること。

##### 1. 直結できる給水器具

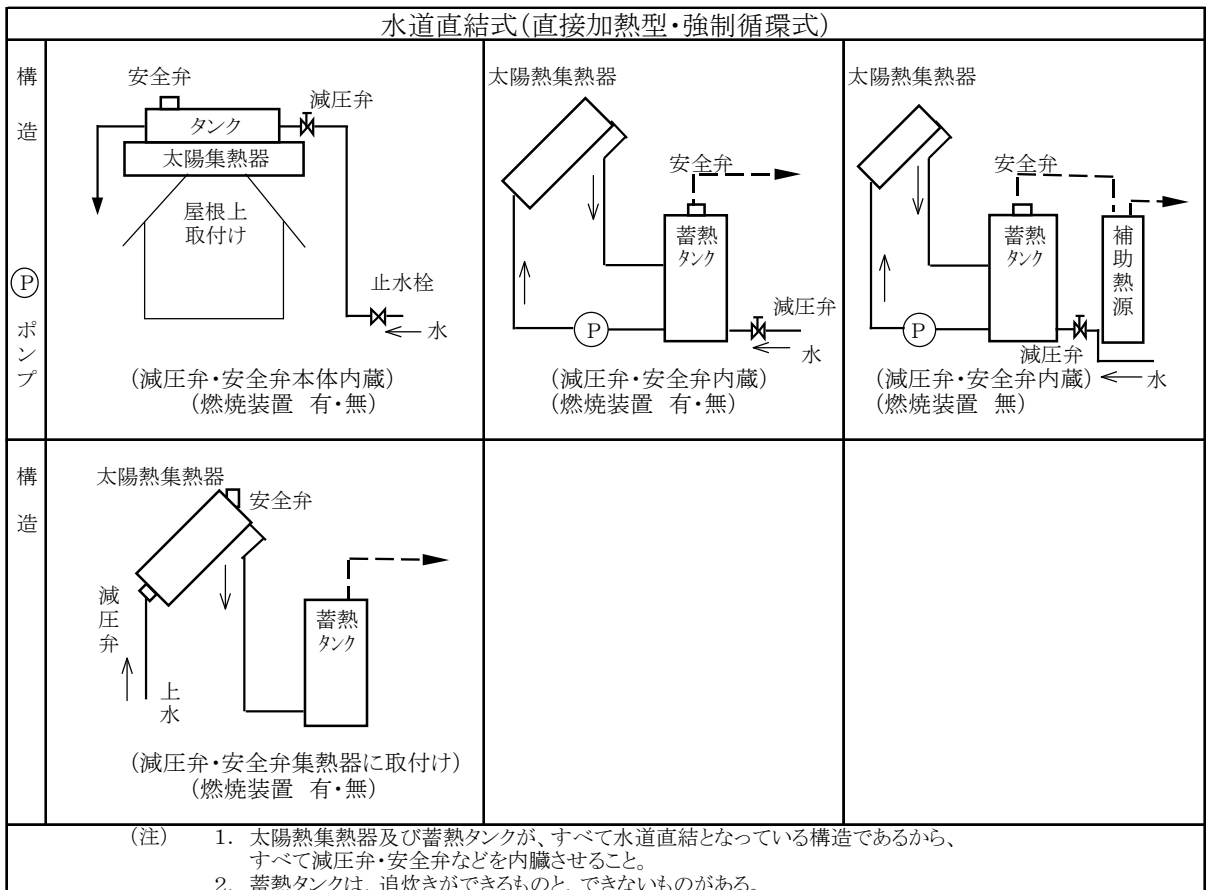
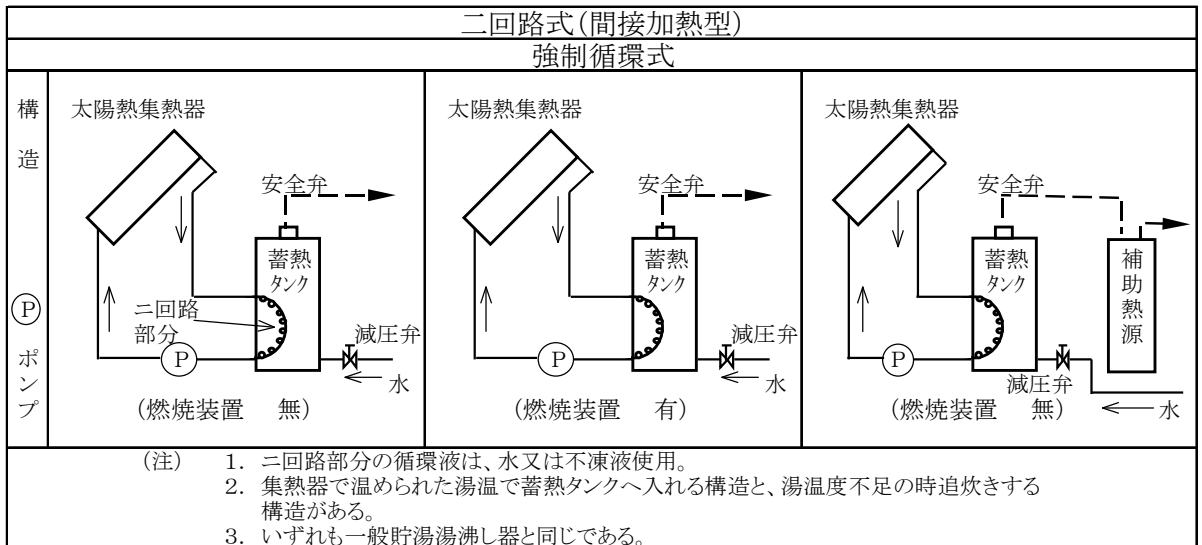
		製品	
		品名	符号
給水機器		湯沸器	A
		減圧弁	B
		安全弁	C
		ハンドシャワ付水栓	D
		ミキシングバルブ	E
		バキュームブレーカ	F
		洗浄弁	G
		ボールタップ	H
		ロータンク用ボールタップ	I
		ロータンク	J
		水栓類	K
		上り湯用瞬間湯沸付ふろがま	L
		製氷機	M
		ウォータークーラー	N
		自動販売機類	O
		バルブ類	P
		継手類	Q
	水栓柱	R	
	その他	S	
	不凍栓類	T	
	家電機器類	U	
ユニット化装置	器具ユニット	流し台	A
		洗面台	B
		浴槽	C
		便器	D
		洗髪台	E
	配管ユニット		
	設備ユニット		

日本水道協会の検査に合格した従来適合品は、規程第 27 条 検査証印の形状、寸法法及び表示方法による。

2. 太陽熱利用温水器（貯湯湯沸器）

(1) 水道直結型

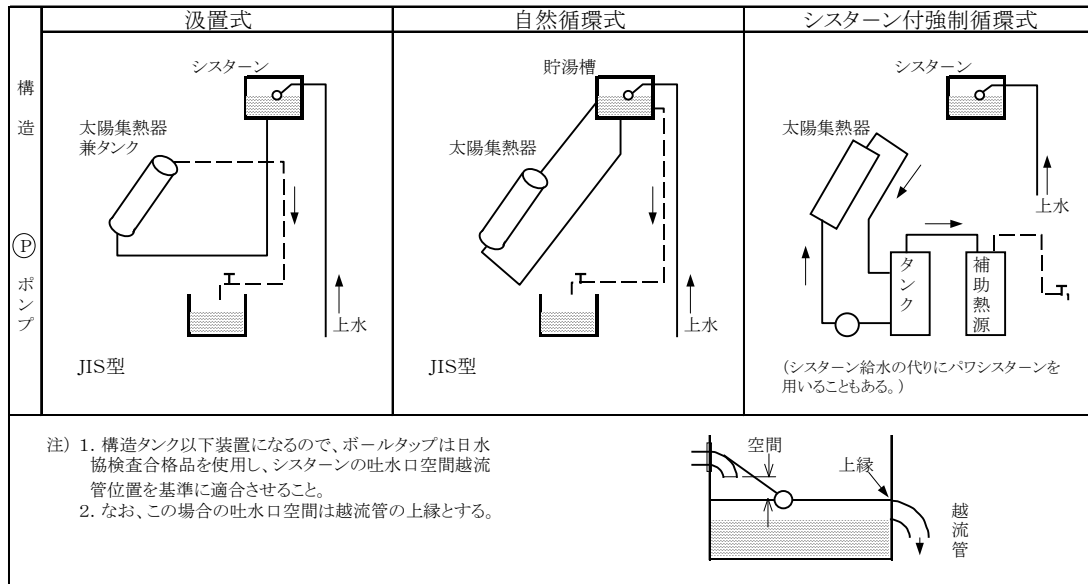
日水協で型式承認され、なおかつ検査合格品に限る。



備考 二回路式も、水道直結式も、太陽集熱器の高さ、循環ポンプの揚程が種々あるが、いずれも蓄熱タンクの内圧に影響を及ぼさぬ高さ、揚程とする。

(2) シスターン型

貯水槽以下の取り扱いとなるのでボールタップまでとする。



なお、この場合におけるタンク内の吐水口空間は省令第5条により標準計画・施工方法による。

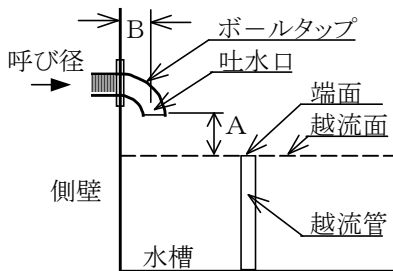


図 4-6-6 越流管 (縦取出)

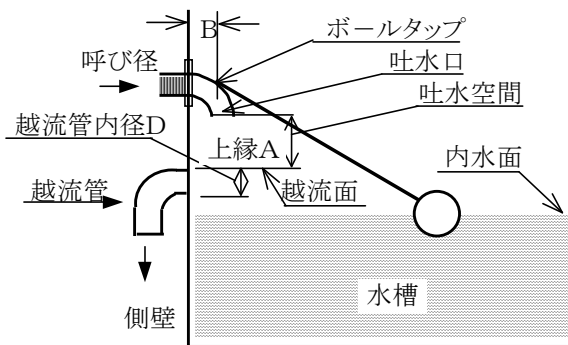


図 4-6-7 越流管 (横取出)

規定の吐水空間

(1) 呼び径が 25mm 以下のものについては、次表による。

呼び径の区分	近接壁から吐水口の中心までの水平距離 B	越流面から吐水口の最下端までの垂直距離 A
13mm 以下	25mm 以上	25mm 以上
13mm を超え 20mm 以下	40mm 以上	40mm 以上
20mm を超え 25mm 以下	50mm 以上	50mm 以上

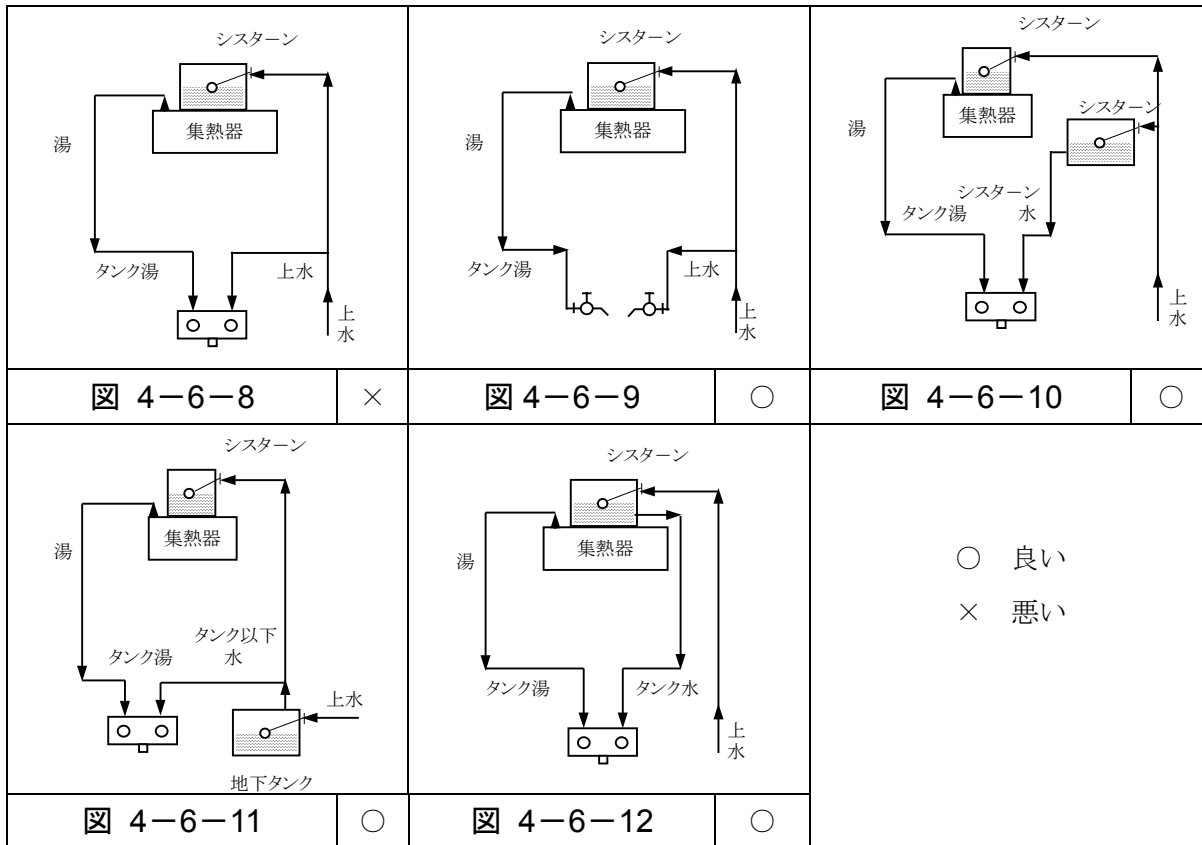
- 注 ① 浴槽に給水する場合は、越流面から吐水口の中心までの垂直距離は 50mm 未満であってはならない。  
 ② プール等水面が特に波立ちやすい水槽並びに、事業活動に伴い洗剤または薬品を使う水槽及び容器に給水する場合には、越流面から吐水口の中心までの垂直距離は 200mm 未満であってはならない。  
 ③ 上記①及び②は、給水器具の内部の吐水口空間には適用しない。

(2) 呼び径が 25mm を超える場合にあっては、次表による。

区分		壁からの離れ B	越流面からの吐水口の最下端 までの垂直距離 A
近接壁の影響が無い場合			1.7d'+5mm 以上
近接の壁の影響 がある場合	近接壁 1 面の場合	3d 以下 3d を超え 5d 以下 5d を超えるもの	3.0d' 以上 2.0d'+5mm 以上 1.7d'+5mm 以上
	近接壁 2 面の場合	4d 以下 4d を超え 6d 以下 6d を超え 7d 以下 7d を超えるもの	3.5d' 以上 3.0d' 以上 2.0d'+5mm 以上 1.7d'+5mm 以上

- 注 ① d : 吐水口の内径 (mm)    d' : 有効開口の内径 (mm)
- ② 吐水口の断面が長方形の場合は長辺を d とする。
- ③ 越流面より少しでも高い壁がある場合は近接壁とみなす。
- ④ 浴槽に給水する場合は、越流面から吐水口の最下端までの距離は 50mm 未満であってはならない。
- ⑤ プール面等が特に波立ちやすい水槽並びに、事業活動に伴い洗剤または薬品を使う水槽及び容器に給水する場合には、越流面から吐水口の中心までの垂直距離は 200mm 未満であってはならない。
- ⑥ 上記④及び⑤は、給水器具の内部の吐水口空間には適用しない。

### 3. 配管方法と末端水栓の取り扱い



- 注 ① 図 4-6-8は、原則的にはクロスコネクション（上水とタンク以下湯が混合）となり、好ましい配管とはいえない。
- ② 図 4-6-9は、上水とタンク以下とが2個の水栓で完全分離しているので、水道法上好ましい配管とされている。
- ③ 図 4-6-10～図 4-6-12は、上水道をいったんシスターンまたは地下タンクに入れて共にタンク以下扱いの配管となるので、1個の混合栓の使用をよしとするもの。

### 4. 器具との接続方法

- (1) 太陽熱利用の給湯機器に限定し、一般住宅の2階の屋根上まで別配管にて直結給水で施行できるものとする。ただし、念書（別紙）を受理する。
- (2) 2階屋根上に直結給水することが水圧等の関係で不可能と判断される場合については、加圧タンクを設置すること。
- (3) 太陽熱利用の給湯機器に限定した水抜きをする器具（給水栓等）先より2階の屋根上まで、水道用ポリエチレン管（PP）の露出配管を認める。
- (4) 直結する場合の注意事項
  - (ア) 露出管になる部分は、必要な防護措置を施すこと。
  - (イ) 管の立ち上り途中には、凍結防止のために水抜きをする器具（給水栓等）を設置すること。
  - (ウ) 配管途中に止水及び逆流を防止するために必要な器具を設置すること。
  - (エ) 水道用ポリエチレン管を露出配管する場合には、管のぶれ等の必要な防護措置を施すこと。



すこと。また、維持管理に対する念書を受理するものとする。

(オ) 「タンク以下」で給湯する場合は、温水と給水装置を直結してはならない。

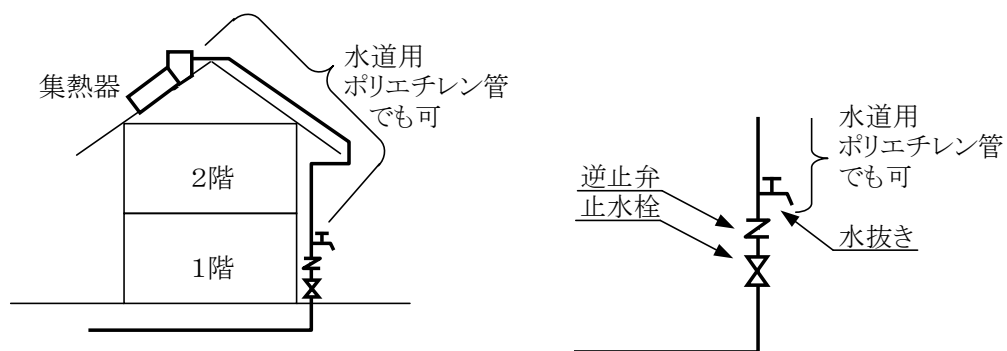


図 4-6-13 太陽熱利用給湯機器に関する接続図

5. 給水装置に係る器具

- (1) 給水装置に係る器具を給水装置に直結使用するとき、器具の上流側に逆止弁（チャッキバルブ）を取り付けなければならない。
- (2) 給水装置に係る器具から下流側で他の給水装置と連結させてはならない。
- (3) 給水装置に係る器具内に水または湯が滞留する構造には水抜き栓を必ず取り付けなければならない。

6. ボールタップ等

ボールタップ、レバーハンドル式水栓等のように弁の閉鎖時間が短いものは、異常な高圧を生じる場合があるので、このような器具を使用する場合の給水管は、特に強度の大きいものを用いること。また、このような器具に対しては、水撃圧のクッションとしてその手前に近接してエアチャッキバルブを必ず設けること。

貯水槽の吐出弁は、複式または親子2球式のボールタップ、定水位弁等を使用すること。

7. 機能水器具（浄・活水器など）

- (1) 機能水器具の上流側に止水栓を設置するなど機能水器具の維持管理を容易に行うための措置が講じられていること。
- (2) 機能水器具の上流側に給水栓を設置するなど機能水器具の上流側及び下流側の水質検査の実施及び機能水器具の故障時における給水を確保するための措置が講じられていること。
- (3) 機能水器具は水道メーターの下流側に設置し、水道メーターの検針及び交換に支障をきたさない位置に設置すること。

なお、機能水器具を給水装置に直結させて設置する場合は承認図を提出するとともに、その器具の維持管理を申込者が行うこと及び水の物性の変化に対して管理者に異議を申し立てない旨を申込書に記入すること。

## 4-6-15 貯水槽周りの配管

1. 管は振動等でゆるまないように固定すること。
2. 水撃作用（ウォーターハンマー）の生じるおそれのある場合には、これを緩和する水撃防止器等を使用すること。
3. 吐水口の上流側で、かつボールタップ等に接近して止水栓を設置するとともに、逆流防止措置を講じること。（吐水口空間または減圧式逆流防止器）
4. 管に外力等が働く場合は、伸縮または可とうの継手類を設けること。
5. 流入管の吐水口は落とし込みとし、吐水口空間を設けること。越流面から吐水口までの高さ、及び側壁と吐水口中心との距離は「4-23-4 逆流防止」によること。
6. 本管より低い場所（地階等）に貯水槽を設けるときは、貯水槽の流量が大きくなるので、有効な防止措置を講じること。
7. 貯水槽の容量が 50 m<sup>3</sup>以上のものについては、高低水位の設定ができるものであること。ただし、夜間給水の場合は、この限りではない。
8. 吐水口付近には、波立ち防止版等を設置すること。
9. 流量が水道メーターの適正使用の流量範囲を超える場合は、減圧弁、定流量弁等を設置すること。

### [解説]

#### 1. について

管の固定または支持する場合は、つり金具または防振ゴムを用いて金具等が腐食しないように防錆処理が必要である。

#### 2. について

ウォーターハンマーを緩和するものには水撃防止器がある。また、ボールタップを使用する場合は、比較的水撃作用の少ない複式、親子2球式、または定水位弁から、その給水に適したものを選定すること。

#### 4. について

管が、伸縮等により変形を生じるおそれがあるときは、波状継手等を使用し、損傷防止の措置をすること。

#### 3. 及び5. について

流入管が越流面以下にあると、配水管の水圧が極度に低下したり、あるいは断水したとき、管内に負圧が生じ、貯水槽の水が吸引されて配水管に逆流し、水道水を汚染することになる。このような逆流を防ぐため、吐水口と越流面等の間に所定の空間（吐水口空間）を確保するか、確保できない場合は逆流防止器具を設置する必要がある。

#### 6. について

貯水槽上流に副貯水槽を設けるか、または定流量弁等を設ける方法がある。

#### 7. について

液面自動制御装置（電撃棒による方法）、フロートスイッチ装置等がある。

#### 9. について

定水位弁は、小口径のボールタップまたは電磁弁を副弁として取付け、主弁を開閉するもので、主弁を貯水槽の外に設置できるほか、ウォーターハンマーを防止することができる。

#### 10. について

水面が波立つことにより浮玉が上下し、ボールタップが間断なく開閉することによりウォーターハンマーが生じ、水道メーター等の器具類に作用し故障等の事故を防止するためである。

ボールタップ等の器具に波立ち防止装置が備わっているものは、別に設置する必要がないものとする。

### 4-6-16 子メーター

1. 「小田原市水道メーターによる計量等の特例に関する規程」により、管理者が子メーターによる計量を行い、当該メーターの用途に応じた料金算定をすることと決定し、かつ、水道利用加入金及び設計審査手数料等が納入され、工事の承諾を受けた子メーターについて適用する。
2. 子メーターは、管理者が貸与する水道メーターを取り付けなければならない。
3. 圧力タンク方式による給水の場合は、自動エア抜き弁を取り付けなければならない。
4. 親メーターの設置場所は、入り口方向とし、貯水槽のフェンスの外に取り付けなければならない。
5. パイプシャフトに設置する場合は、メーターユニットを使用し、「4-6-7 メーターの設置」の基準により施工すること。

## 4-7 給水管の撤去

### 4-7-1 基本事項

給水管を廃止する場合は、必ず配水管等の分岐で分水止めを行い、公道上の給水管は全て撤去すること。

配水管等の分岐の分水止め、または給水管の撤去が施工できない場合は、水道メーターを設置し給水栓を取り付けなければならない。

使用しない給水管を止水栓で止めておくことは、漏水や出水不良の原因になることから認めない。

### 4-7-2 給水管の撤去（分水止め）

1. 給水管を撤去するときは、次により、必ず分岐部分を完全に閉止すること。
  - (1) 給水栓は、コマ下げ後キャップ止めとする。
  - (2) サドル分水栓は、栓閉止後キャップ止めとする。
  - (3) 割T字管は、バルブ止めのみとせず、キャップまたはフランジ蓋止めとする。
  - (4) T字管（チーズ）は、撤去して直管に置き換えること。ただし、撤去が困難なときは、キャップ、栓またはフランジ蓋止めとする。
2. 施工する時は、管理者立会いのもと、指定業者が施工すること。
3. 道路内の給水管を廃止する場合は、すべての給水管を撤去すること。

## 4-8 水の安全・衛生対策

### 4-8-1 水の汚染防止

1. 飲用に供する水を供給する給水管及び給水用具は、浸出に関する基準に適合するものを用いること。
2. 行き止まり配管等、水が停滞する構造としないこと。ただし、構造上やむを得ず水が停滞する場合には、末端部に排水機構を設置すること。
3. シアン、六価クロム、その他水を汚染するおそれのある物を貯留し、または取り扱う施設に近接して設置しないこと。
4. 鉱油類、有機溶剤その他の油類が浸透するおそれのある場所にあつては、当該油類が浸透するおそれのない材質の給水装置を設置すること。または、さや管等により適切な防護のための措置を講じること。
5. 接合用シール材または接着剤は、水道用途に適したものを使用すること。

#### [解説]

##### 2. について

(1) 配管規模の大きい給水装置等で配管末端に給水栓等の給水用具が設置されない行き止まり配管や、学校等のように一時的、季節的に使用されない給水装置は、給水管内に長期間にわたり、水の停滞を生ずることがある。このような衛生上好ましくない停滞した水を容易に排除できるように排水機構を適切に設ける必要がある。

(2) 住宅用スプリンクラーについては、停滞した水が生じないようトイレのロータンクまでの配管途中に吐水用給水栓を設置すること。

また、断水したときや、配水管の水圧が低下したときなどには正常な効果が得られない旨等を確実に了知させ、誓約書を提出すること。

##### 3. について

給水管の途中に有毒薬品置場、有害物の取扱場、汚水槽等の汚染源がある場合は、給水管等が破損した際に有毒物や汚物が水道水に混入するおそれがあるので、その影響のないところに配管すること。

##### 4. について

ビニル管、ポリエチレン管等の合成樹脂管は、有機溶剤等に侵されるので、鉱油、有機溶剤等油類が浸透するおそれがある箇所には使用しないこと。

ここでいう鉱油類（ガソリン等）、有機溶剤（塗料、シンナー等）が浸透するおそれのある箇所とは、

- 1) ガソリンスタンド
  - 2) 自動車整備工場
  - 3) 有機溶剤取扱い事務所（倉庫）
  - 4) 排液投棄埋立地等
- である。

## 5. について

硬質塩化ビニル管の TS 継手の接合に使用される接着剤が多すぎると管内に押し込まれる。また、硬質塩化ビニルライニング鋼管等のねじ切りの時、切削油が管内面まで付着したままであったり、シール材が必要以上に多いと管内に押し込まれる。したがって、このような接合作業において接着剤、切削油、シール材等の使用が不適当な場合、これらの物質の流失や油臭、薬品臭等が発生する場合がありますので必要最小限の材料を使用し、適切な接合作業を行う。

## 4-8-2 破壊防止

1. 水撃作用を生じるおそれのある給水用具は、水撃限界性能を有するものを用いること。  
または、その上流側に近接して水撃防止器具を設置すること等により適切な水撃防止のための措置を講じること。
2. 地盤沈下、振動等により破壊が生じるおそれがある場所にあつては、伸縮性または可とう性を有する給水装置を設置すること。
3. 壁等に配管された給水管の露出部分は、適切な間隔で支持金具等で固定すること。
4. 水路等を横断する場所にあつては、原則として水路等の下に給水装置を設置すること。  
やむを得ず水路等の上に設置する場合には、高水位以上の高さに設置し、かつ、さや管等による防護措置を講じること。
5. 水道メーター及び各種器具における過大な吐水の抑制を図り、給水装置の耐久性、安全性を確保するため必要に応じ定流量弁を設置すること。

### [解説]

#### 1. について

(1) 配管内の水の流れを給水栓等により急閉すると、運動エネルギーが圧力の増加に変わり急激な圧力上昇（水撃作用）が起こる。水撃作用の発生により、配管に振動や異常音がおこり、頻繁に発生すると管の破損や継手の緩みを生じ、漏水の原因ともなる。

(2) 水撃圧は流速に比例するので、給水管における水撃作用を防止するには基本的には管内流速を遅くする必要がある。（一般的には 1.5～2.0m/sec）。

しかし、実際の給水装置においては安定した使用状況の確保は困難であり流速は絶えず変化しているので次のような装置または場所においては水撃作用が生じるおそれがある。

- 1) 次のような開閉時間が短い給水栓等は、過大な水撃作用を生じるおそれがある。
  - ① レバーハンドル式（ワンタッチ）給水栓
  - ② ボールタップ
  - ③ 電磁弁
  - ④ 洗浄弁
  - ⑤ 元止め式瞬間湯沸器
- 2) また、次のような場所においては、水撃圧が増幅されるおそれがあるので、特に注意が必要である。

- ① 管内の常用圧力が著しく高い所
  - ② 水温が高い所
  - ③ 曲折が多い配管部分
- (3) 水撃作用を生じるおそれのある場合は、次のような発生防止や吸収措置を施すこと。
- (ア) 給水圧が高水圧となる場合は、減圧弁、定流量弁等を設置し給水圧または流速を下げること。
  - (イ) 水撃作用発生のおそれのある箇所には、その手前に近接して水撃防止器具を設置すること。
  - (ウ) ボールタップの使用にあたっては、比較的水撃作用の少ない複式ボールタップ及び副弁付き定水位弁から、その給水用途に適したものを選定すること。
  - (オ) 貯水槽等にボールタップで給水する場合は、波立ち防止板等を施すこと。
  - (カ) 水撃作用の増幅を防ぐため、空気の停滞が生じるおそれのある鳥居配管等はさけること。
  - (キ) 水路の上越し等でやむを得ず空気の停滞が生じるおそれのある配管となる場合は、これを排除するため、空気弁、または排気装置を設置すること。

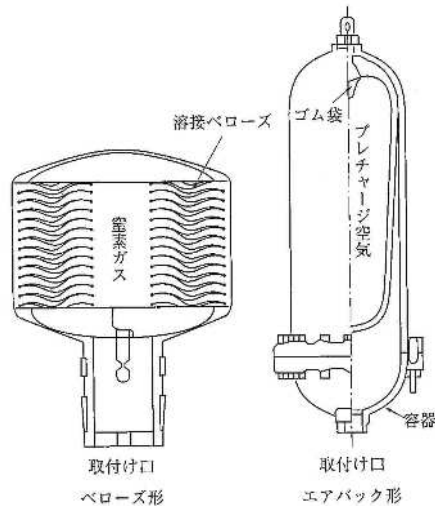


図 4-8-1 水撃防止器具

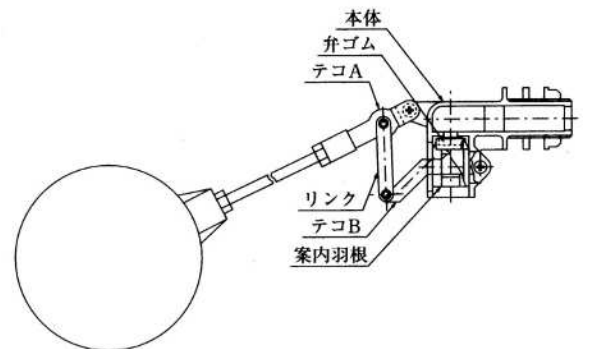
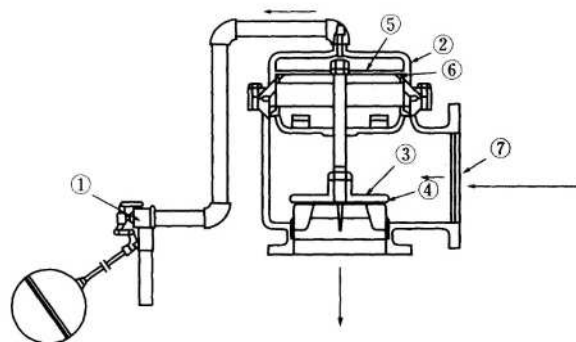


図 4-8-2 複式ボールタップ



番号	名称
①	副弁
②	シリンダ
③	主弁
④	主弁座パッキン
⑤	ピストン
⑥	ピストン用Oリング
⑦	ストレーナー

図 4-8-3 副弁付き定水位弁

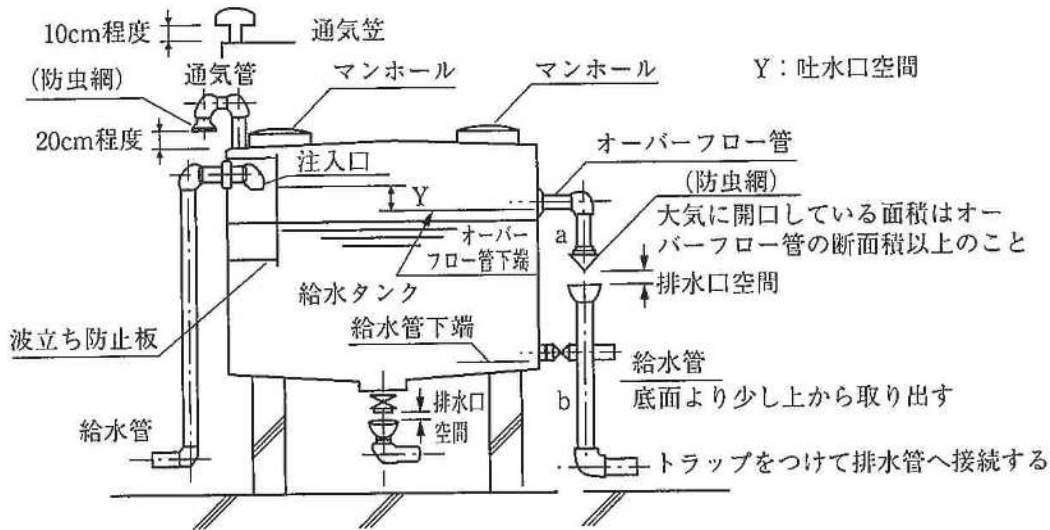


図 4-8-4 貯水槽の波立ち防止板

2. について

剛性の高い給水管においては、地盤沈下や地震の際に発生する給水管と配水管、または地盤との相対変位を吸収し、また給水管に及ぼす異常な応力を開放するため、管路の適切な箇所にて可とう性のある伸縮継手を取付けることが必要となることから、分岐部分には、可とう性を備えた管を使用し、分岐部分に働く荷重の緩衝を図る構造とすること。

3. について

建物の柱や壁等に添わせて配管する場合には、外力、自重、水圧等による振動やたわみで損傷を受けやすいので、管にはクリップなどの金具を使用し、1~2m の間隔で建物に固定する。

給水栓取付け部分は、特に損傷しやすいので、堅固に取付けること。また、構造物の基礎及び壁等を貫通する場合には、貫通部に配管スリーブ等を設け、壁とスリーブとの隙を弾性体で充填し、給水管の損傷を防止すること。

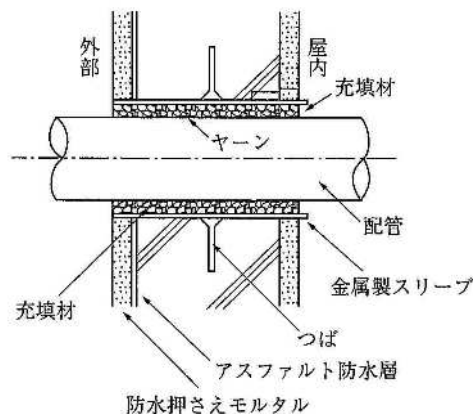


図 4-8-5 配管スリーブの設置例

5. について

定流量弁は、ばね式、ダイヤフラム式、ニードル式等による流量調整機構によって、一次側圧力の変動に対して、常に流量が一定となるよう自動的に通過流量を制限する器具である。

設置に当たっては、点検、取替えが必要となるので、設置位置について十分留意しなければならない。また、水の使用量が、水道メーターの許容量以上で過負荷のおそれのある場合は、メーター損傷防止のため、水道メーター下流側に設置すること。



### 4-8-3 浸食防止

1. 酸またはアルカリによって侵食されるおそれのある場所にあつては、酸またはアルカリに対する耐食性を有する材質の給水装置を設置すること。または防食材で被覆すること等により、適切な侵食防止のための措置を講じること。
2. 漏えい電流により侵食されるおそれのある場所にあつては、非金属性の材質の給水装置を設置すること。または絶縁材で被覆すること等により、適切な電気防食のための措置を講じること。
3. サドル付分水栓などの分岐部、及び被覆されていない金属製の給水装置は、ポリエチレンシートによって被覆する等、適切な侵食防止のための措置を講じること。

#### [解説]

#### 1. 腐食の種類

##### (1) 自然腐食

埋設されている金属管は、管の内面を水に、外面は湿った土壌、地下水等の電解質に常に接しているため、その電解質との電気化学的な作用で起こる腐食及び微生物作用による腐食を受ける。

##### (2) 電気腐食（電食）

金属管が鉄道、変電所等に接近して埋設されている場合に、漏洩電流による電気分解作用により腐食を受ける。

金属管の腐食を分類すると、次のとおりである。

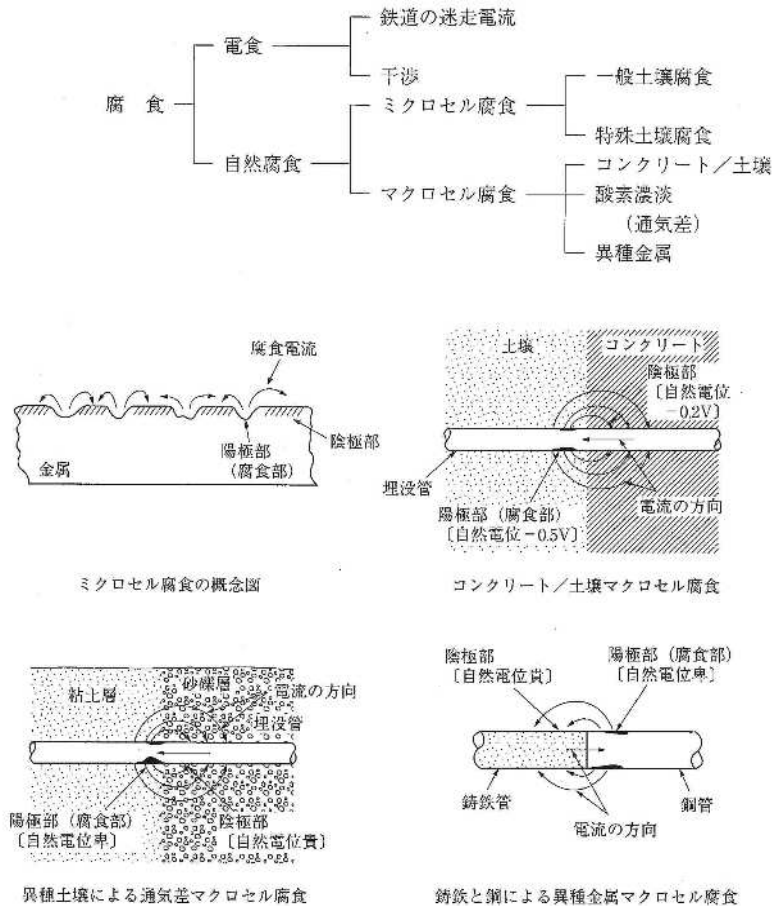


図 4-8-6 金属管の腐食の分類

## 2. 腐食の形態

### (1) 全面腐食

全面が一様に表面的に腐食する形で、管の肉厚を全面的に減少させて、その寿命を短縮させる。

### (2) 局部腐食

腐食が局部に集中するため、漏水等の事故を発生させる。また、管の内面腐食によって発生する鉄錆のコブは、流水断面を縮小するとともに摩擦抵抗を増大し、給水不良を起こす。

## 3. 腐食のおこりやすい土壌の埋設管

### (1) 腐食のおこりやすい土壌

- ① 酸性またはアルカリ性の工場廃液等が地下浸透している土壌。
- ② 海浜地帯で地下水に多量の塩分を含む土壌。
- ③ 埋立地の土壌（硫黄分を含んだ土壌、でい炭地等）

### (2) 腐食の防止対策

- ① 非金属管を使用する。
- ② 金属管を使用する場合は、適切な電食防止措置を講じること。

## 4. 防食工

### (1) サドル付分水栓等給水用具の外面防食

ポリエチレンシートを使用してサドル付分水栓等全体を覆うように包み込み、粘着テープ等で確実に密着及び固定し、腐食の防止を図る方法である。

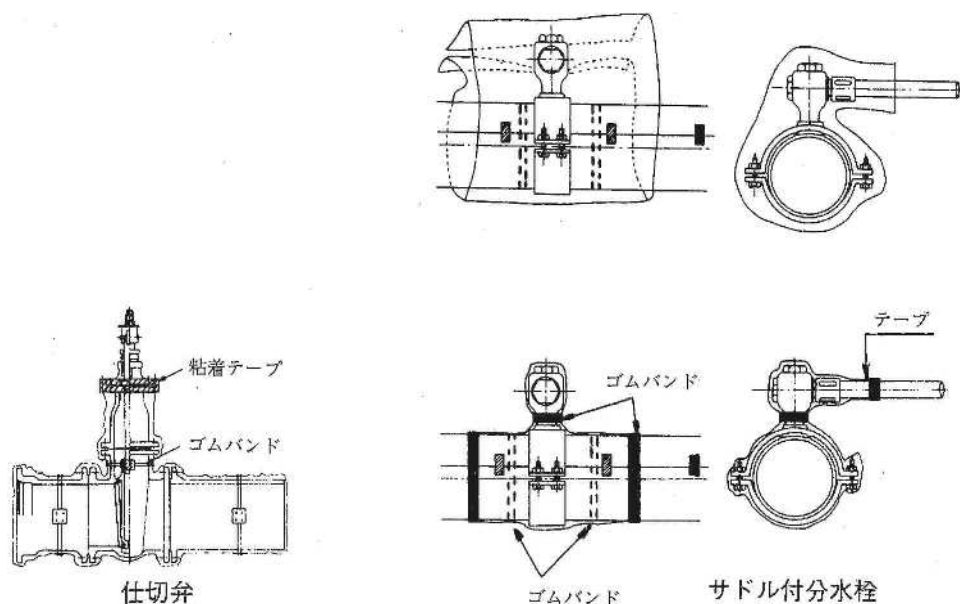


図 4-8-7 サドル付分水栓等の外面防食

### (2) 管外面の防食工

管の外面の防食方法は次による。

#### ① ポリエチレンスリーブによる被覆

管の外面をポリエチレンスリーブで被覆し、粘着テープ等で確実に密着した上で固定

し、腐食の防止を図ること。

(ア) スリーブの折り曲げは、管頂部に重ね部分（三重部）がくるようにし、土砂の埋め戻し時の影響を避けること。

(イ) 管継手部の凹凸にスリーブがなじむように十分なたるみを持たせ、埋め戻し時に継手の形状に無理なく密着するよう施工すること。

(ウ) 管軸方向のスリーブのつなぎ部分は、確実に重ねあわせること。

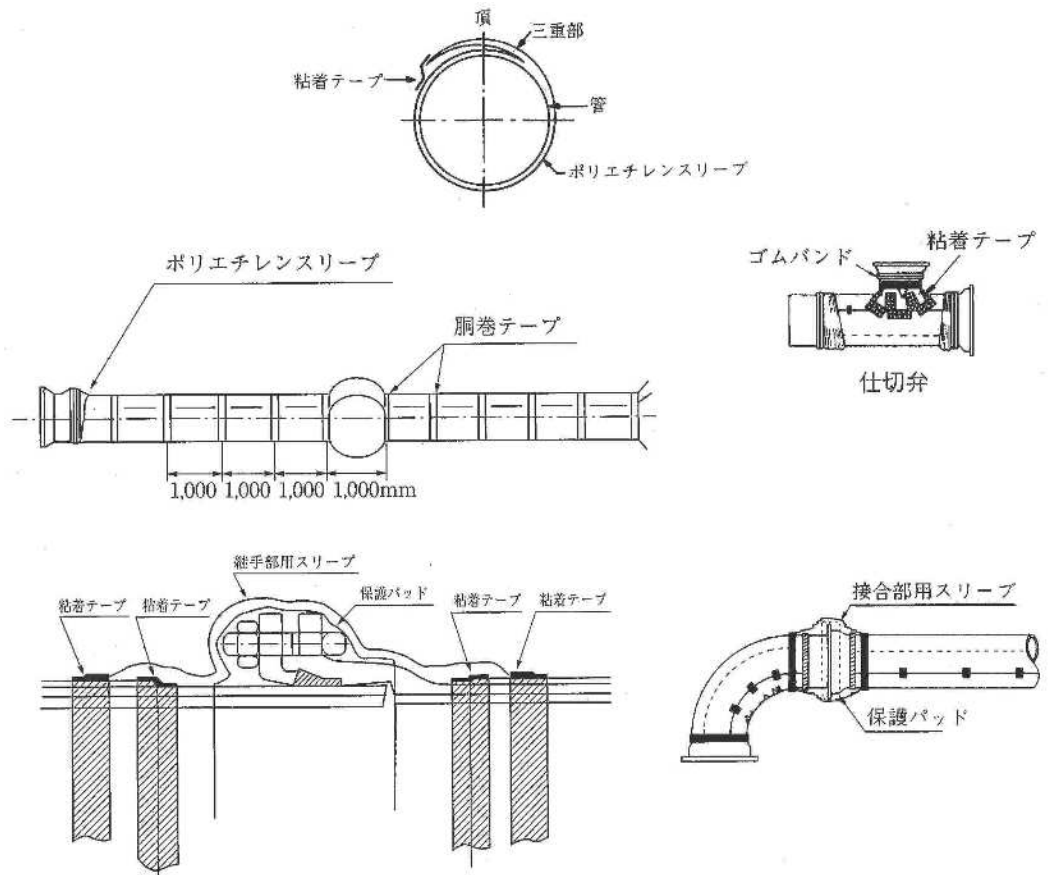


図 4-8-8 ポリエチレンスリーブによる被覆

## ② 防食テープ巻きによる方法

金属管に、防食テープ、粘着テープ等を巻付け腐食の防止を図る方法である。

施工は、①管外面の清掃、②継ぎ手部との段差をマスチック（下地処理）で埋めた後、プライマーを塗布する。③防食テープを管軸に直角に1回巻き、次にテープの幅1/2以上を重ね、螺旋上に反対側まで巻く。

そこで直角に1回巻き続けて同じ要領で巻きながら、巻き始めの位置まで戻る。そして最後に直角に1回巻いて完了。

## ③ 防食塗料の塗付

地上配管で鋼管等の金属管を使用し、配管する場合は、管外面に防食塗料を塗付する。施工方法は、上記②と同様プライマー塗布をし、防食塗料（防錆材等）を2回以上塗布する。

④外面被覆管の使用

金属管の外面に被覆を施した管を使用する。

(例：外面硬質塩化ビニル被覆の硬質塩化ビニルライニング鋼管、  
外面ポリエチレン被覆のポリエチレン粉体ライニング鋼管)

(3) 管内面の防食工

管の内面の防食方法は次による。

- ① 鋳鉄管及び鋼管からの取出しでサドル付分水栓等により分岐、穿孔した通水口には、密着型防食コアを挿入するなど適切な防錆措置を施すこと。

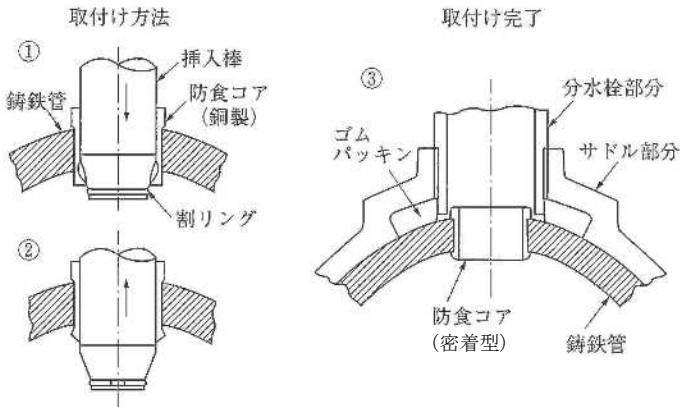


図 4-8-9 管の内面の防食

- ② 鋳鉄管の切管については、切口面にダクタイト管補修用塗料を施すこと。  
③ 内面ライニング管の使用  
④ 管継手部の防食

鋼管継手部には、管端防食継手、防食コア等を使用する。

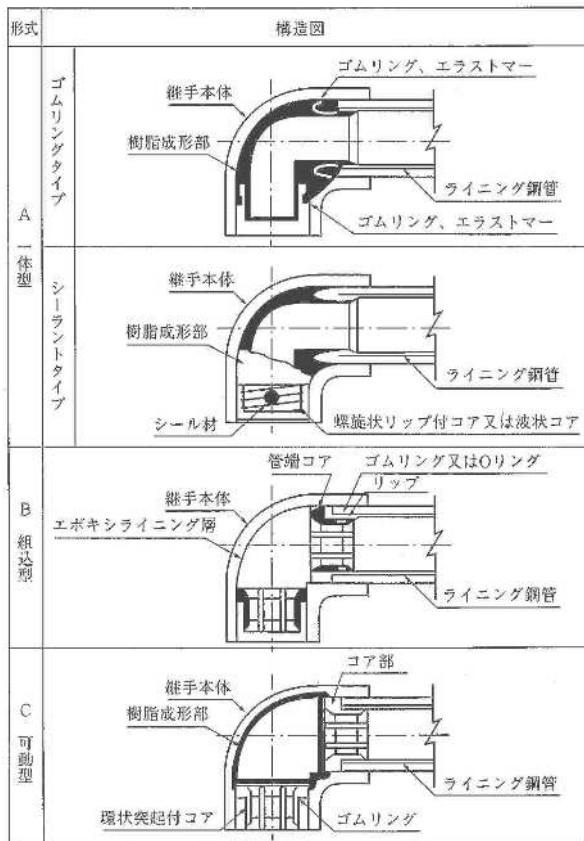


図 4-8-10 管端防食継手

#### (4) 電食防止措置

##### ① 電氣的絶縁物による管の被覆

アスファルト系またはコルタル系等の塗覆装で、管の外周を完全に被覆して、漏えい電流の流出入を防ぐ方法。

##### ② 絶縁物による遮へい

軌条と管との間にアスファルトコンクリート板またはその他の絶縁物を介在させ、軌条からの漏えい電流の通路を遮へいし、漏えい電流の流出入を防ぐ方法。

##### ③ 絶縁接続法

管路に電氣的絶縁継手を挿入して、管の電氣的抵抗を大きくし、管に流出入する漏えい電流を減少させる方法。

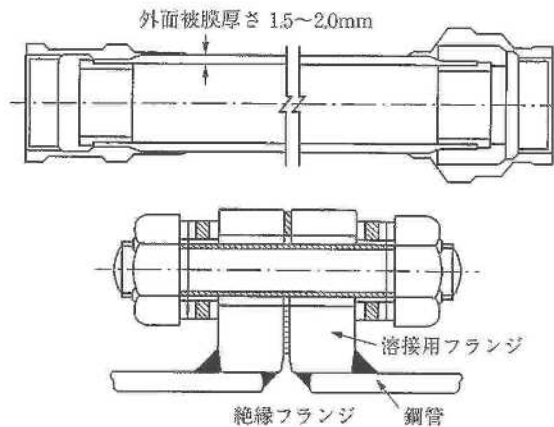


図 4-8-11 電氣的絶縁継手

##### ④ 選択排流法（直接排流法）

管と軌条とを、低抵抗の導線で電氣的に接続し、その間に選択排流器を挿入して、管を流れる電流が直接地中に流出するのを防ぎ、これを一括して軌条等に帰流させる方法。

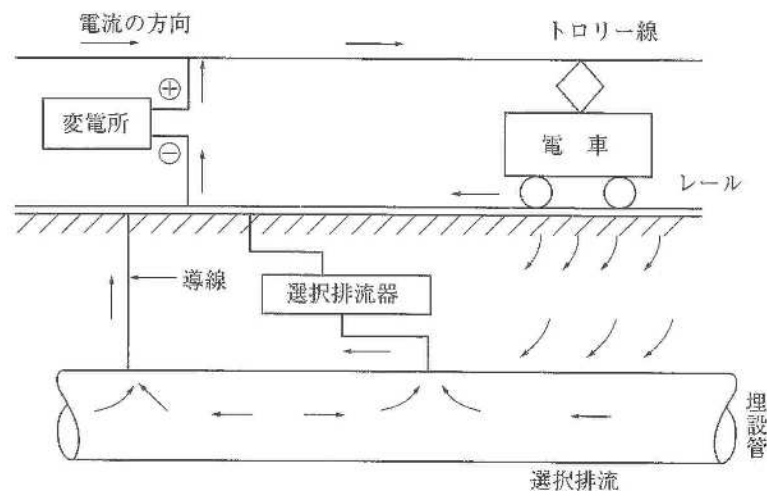


図 4-8-12 選択排流法

##### ⑤ 外部電源法

管と陽極設置体との間に直流電源を設け、電源→排流線→陽極設置体→大地→管→排流線→電源となる電気回路を形成し、管より流出する電流を打ち消す流入電流を作って、電食を防止する方法。

### ⑥低電位金属体の接続埋設法

管に直接または絶縁導線をもって、低い標準単極電位を有する金属（亜鉛。マグネシウム・アルミニウム等）を接続して、両者間の固有電位差を利用し、連続して管に大地を通じて外部から電流を供給する一種の外部電源法。

### (5) その他の防食工

#### ①異種金属管との接続

異種金属管との接続には、異種金属管用絶縁継手等を使用し、腐食を防止すること。

#### ②金属管と他の構造物と接触するおそれのある場合

他の構造物等を貫通する場合は、ポリエチレンスリーブ、防食テープ等を使用し管が直接構造物（コンクリート・鉄筋等）に接触しないよう施工すること。

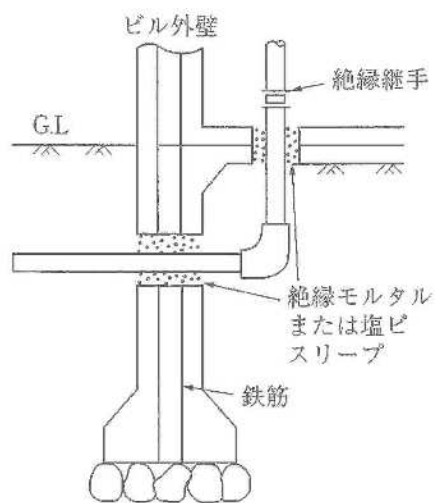


図 4-8-13 ビルに入る配管の絶縁概要図

#### 4-8-4 逆流防止

1. 水が逆流するおそれのある場所においては、下記に示す規定の吐水口空間を確保すること。逆流防止性能、または負圧破壊性能を有する給水用具を水の逆流を防止することができる適切な位置（バキュームブレーカにあっては、水受け容器の越流面の上方 150mm 以上の位置）に設置すること。
2. 事業活動に伴い、水を汚染するおそれのある有害物質等を取扱う場所に給水する給水装置にあっては、貯水槽式とすること等により適切な逆流防止のための措置を講じること。

##### 規定の吐水口空間

- (1) 呼び径が 25mm 以下のものについては、次表による。 : 規定の吐水口空間

呼び径の区分	近接壁から吐水口の中心までの水平距離 B	越流面から吐水口の最下端までの垂直距離 A
13mm 以下	25mm 以上	25mm 以上
13mm を超え 20mm 以下	40mm 以上	40mm 以上
20mm を超え 25mm 以下	50mm 以上	50mm 以上

(注1) 浴槽に給水する場合は、越流面から吐水口の中心までの垂直距離は 50mm 未満であってはならない。

(注2) プール等水面が特に波立ちやすい水槽並びに、事業活動に伴い洗剤または薬品を使う水槽及び容器に給水する場合には、越流面から吐水口の中心までの垂直距離は 200mm 未満であってはならない。

(注3) 上記1)及び2)は、給水用具の内部の吐水口空間には適用しない。

- (2) 呼び径が 25mm を越える場合にあつては、次表による。 : 規定の吐水口空間

区 分		壁からの離れ B	越流面から吐水口の最下端までの垂直距離 A
近接壁の影響が無い場合			$1.7d' + 5 \text{ mm}$ 以上
近接壁の影響がある場合	近接壁 1面の場合	3d以下 3dを超え 5d以下 5dを超えるもの	3.0d'以上 2.0d' + 5 mm以上 1.7d' + 5 mm以上
	近接壁 2面の場合	4d以下 4dを超え 6d以下 6dを超え 7d以下 7dを超えるもの	3.5d'以上 3.0d'以上 2.0d' + 5 mm以上 1.7d' + 5 mm以上

(注1) d : 吐水口の内径 (mm) d' : 有効開口の内径 (mm)

(注2) 吐水口の断面が長方形の場合は長辺を d とする。

(注3) 越流面より少しでも高い壁がある場合は近接壁とみなす。

(注4) 浴槽に給水する場合は、越流面から吐水口の最下端までの垂直距離は 50mm 未満であってはならない。

(注5) プール等水面が特に波立ちやすい水槽並びに事業活動に伴い洗剤または薬品を使う水槽及び容器に給水する場合には、越流面から吐水口の最下端までの垂直距離は 200mm 未満であってはならない。

(注6) 上記4)及び5)は、給水用具の内部の吐水口空間には適用しない。

### 3. 吐水口空間の確保

貯水槽、流し、その他の水を入れる、または受ける設備に給水する水栓の開口部にあっては、これら設備のあふれ縁と水栓の開口部との垂直距離を適当に保つ等の措置を行うこと。

### 4. 逆止弁（チャッキバルブ）等の設置

落差等による圧力をもった水により発生する逆流を防止するものであり、設置方法は次によること。

- (1) 流水方向の表示によること。
- (2) 逆流のおそれのある器具、または直結機器と接続する場合は、その上流側とすること。
- (3) 設置後の点検及び取替を容易にするため、維持管理上支障のない場所に設置すること。
- (4) 甲止め水栓は、水平に設置すること。ただし、逆流防止表示のあるものは縦方方向でも可能。
- (5) 逆止弁は、バネ式、スウィング式、リフト式、ダイヤフラム式があり、止水栓と併せて設置すること。

### 5. 真空破壊弁（バキュームブレーカ）の設置

給水管内に負圧が生じ、逆サイフォン現象が発生するおそれがある場合に設置すること。

## [解 説]

### 1. ～5. について

給水装置は、通常有圧で給水しているため、外部から水が流入することはないが、断水、漏水等により逆圧または負圧が生じた場合、逆サイホン作用等により水が逆流し、当該需要者はもちろん、他の需要者に衛生上の危害を及ぼすおそれがある。

このため吐水口を有し、逆流を生じるおそれのある箇所ごとに、①吐水口空間の確保、②逆流防止性能を有する給水用具の設置、または③負圧破壊性能を有する給水用具の設置、のいずれかの措置を講じなければならない。

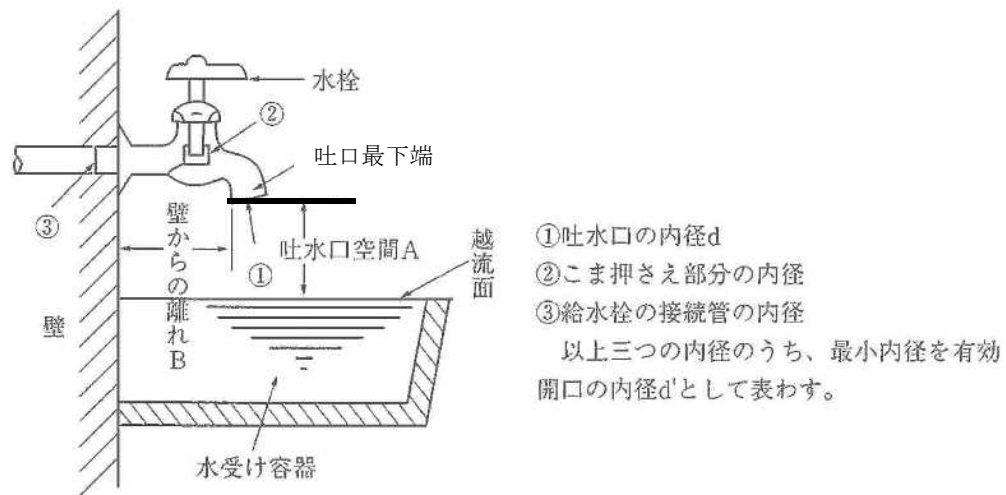
### 6. 吐水口空間

吐水口空間の確保は、逆流防止の最も一般的で確実な手段であり、貯水槽、流し、洗面器、浴槽等に給水する場合は、給水栓の吐水口と水受け容器の越流面との間に必要な吐水口空間を確保すること。

この吐水口空間は、ボールタップ付きロータンクのように給水用具の内部で確保されていてもよい。

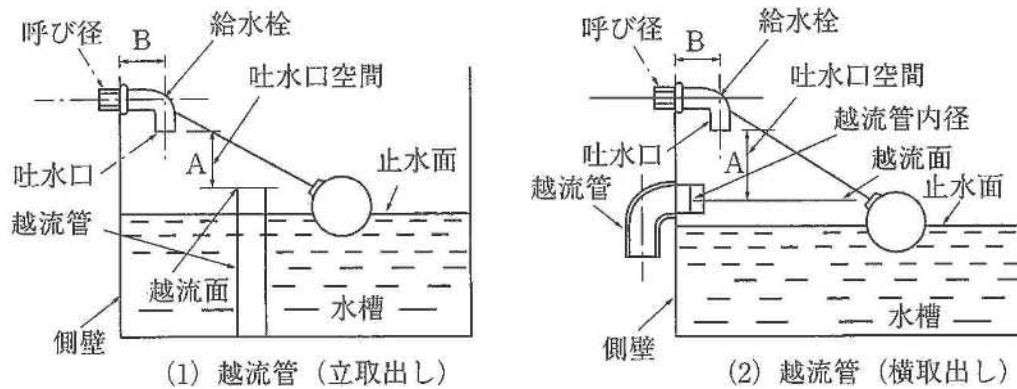
- (1) 吐水口空間とは、給水装置の吐水口端から越流面までの垂直距離をいう。
- (2) 越流面とは洗面器等の場合は当該水受け容器の上端をいう。また、水槽等の場合は縦取り出しにおいては越流管の上端、横取り出しにおいては越流管の中心をいう。
- (3) ボールタップの吐水口の切り込み部分の断面積（バルブレバーの断面積を除く。）がシート断面積より大きい場合には、切り込み部分の上端を吐水口の位置とする。





(注：Bの設定は呼び径が25mmを超える場合の設定)

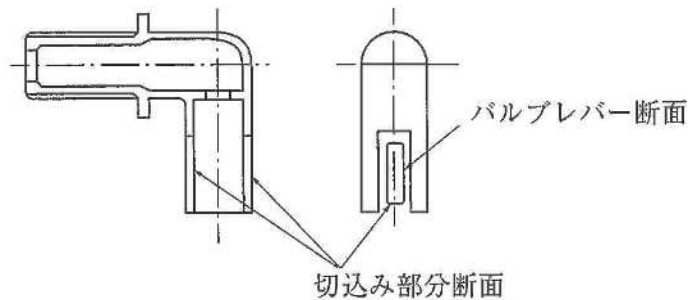
図 4-8-14 洗面器等の場合



(1) 越流管 (立取出し)

(2) 越流管 (横取出し)

(注：B の設定は呼び径が25mm以下の場合の設定)



(3) ボールタップの吐水口

切り込み部分の断面

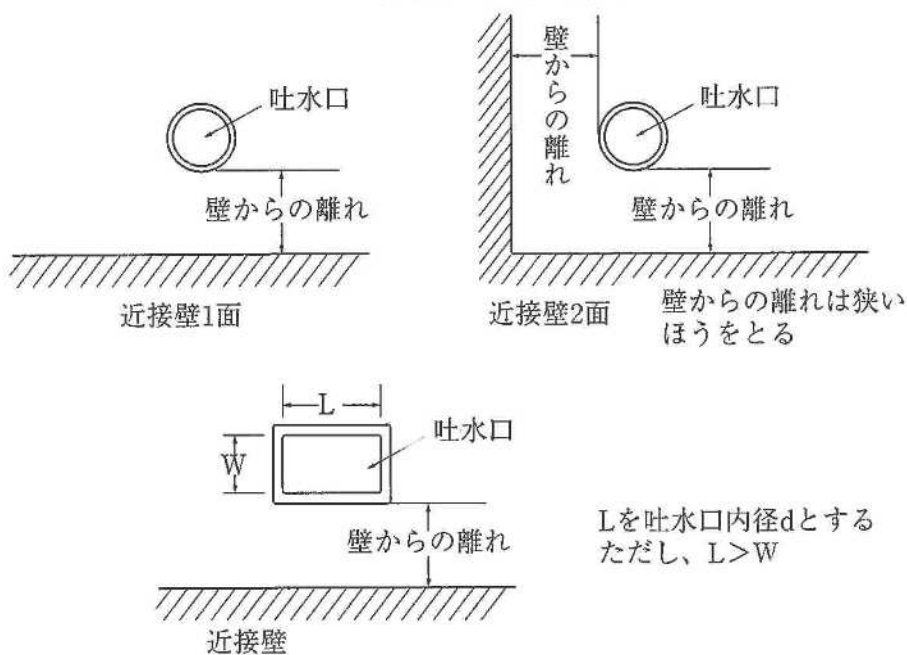


図 4-8-15 水槽等の場合

(4) 確保すべき吐水口空間

- ① 呼び径が 25mm 以下のものは、「4-8-4 規定の吐水口空間 (1)」によること。
- ② 呼び径が 25mm を越える場合は、「4-8-4 規定の吐水口空間 (2)」によること。

(5) 呼び径が 25mm を越える場合の吐水口空間 (参考)

表 4-8-1 呼び径が 25mm を超える場合の吐水口空間

※d'を呼び径の 0.7 倍とした場合(小数点以下切り上げ)			越流面から吐水口の最下端までの 垂直距離 A 単位:mm 以上			
種 別	壁との離れ B		40	50	75	100
	呼び径(mm)					
近接壁の影響が無い場合			53	65	95	124
近接壁の 影響がある 場合	近接壁 1面の場合	3d以下	84	105	158	210
		3dを超え 5d以下	61	75	110	145
		5dを超えるもの	53	65	95	124
	近接壁 2面の場合	4d以下	98	123	184	245
		4dを超え 6d以下	84	105	158	210
		6dを超え 7d以下	61	75	110	145
		7dを超えるもの	53	65	95	124

7. 逆流防止措置

吐水口空間の確保が困難な場合、あるいは給水栓などにホースを取付ける場合、断水、漏水等により給水管内に負圧が発生し、吐水口において逆サイホン作用が生じた際などに逆流が生じることがあるため、逆流を生じるおそれのある吐水口ごとに逆止弁、バキュームブレーカまたは、これらを内部に有する給水用具を設置すること。

なお、吐水口を有していても、消火用スプリンクラーのように逆流のおそれのない場合には、特段の措置を講じる必要はない。

8. 逆止弁

逆圧による水の逆流を弁体により防止する給水器具。

(1) 逆止弁の設置

- ① 逆止弁は、設置個所により水平取付けのみのものや、縦取付け可能なものがあり、構造的に損失水頭が大きいものもあることから、適切なものを選定し設置すること。
- ② 維持管理に容易な箇所に設置すること。

(2) 逆止弁の種類

① ばね式

弁体がばねによって弁座を押しつけ、逆止機能を高めた構造である。

ア) 単式逆止弁

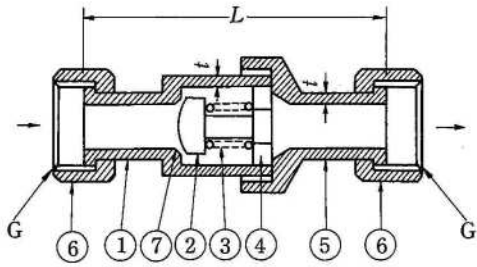
一個の弁体をばねによって弁座に押しつける構造のもので給水管に取り付けて使用する。

給水管との接続部は、ユニオン形、ユニオン平行おねじ形、テーパめねじ形、テーパおねじ形、平行おねじ形がある。

イ) 複式逆止弁

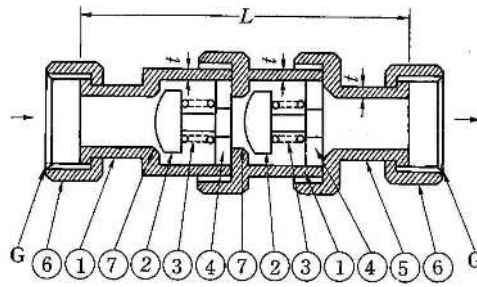
個々に独立して作動する二つの逆止弁が組み込まれ、その弁体は、それぞればねによって弁座に押しつけられているので、二重の安全構造となっているもの。

給水管との接続部は、ユニオン形がある。



部品番号	部品名	部品番号	部品名
1	弁箱	5	副弁箱
2	弁体	6	ユニオンナット
3	ばね	7	弁座
4	弁体ガイド		

寸法		単位 mm		
呼び径	面間寸法 L	ねじの呼び G		肉厚 t
13	70	G 3/4		2.5
20	86	G 1		3.0
25	92	G 1 1/4		3.0
30	110	G 1 1/2		3.5
40	130	G 2		4.0
50	150	G 2 1/2		4.5
許容差				+規定せず -0.5



部品番号	部品名	部品番号	部品名
1	弁箱	5	副弁箱
2	弁体	6	ユニオンナット
3	ばね	7	弁座
4	弁体ガイド		

寸法		単位 mm		
呼び径	面間寸法 L	ねじの呼び G		肉厚 t
13	92	G 3/4		2.5
20	114	G 1		3.0
25	126	G 1 1/4		3.0
許容差				+規定せず -0.5

図 4-8-16 単式逆止弁

図 4-8-17 複式逆止弁

ウ) 二重式逆流防止器

複式逆止弁と同じ構造であるが、各逆止弁のテストコックによる性能チェック及び作動不良時の逆止弁の交換が、配管に取り付けたままできる構造である。

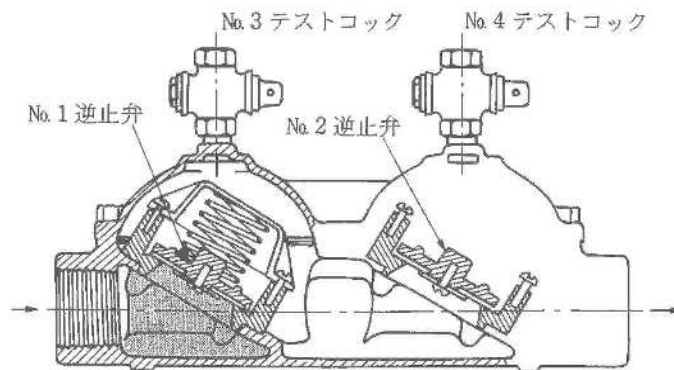


図 4-8-18 二重式逆流防止器

エ) 中間室大気開放式逆流防止器

独立して作動する 2 つの逆止弁があり、その中間には、大気に開放される中間室及び通気弁が設けられている構造である。

加圧停水状態では、2 つの逆止弁及び通気弁がともに閉止している。流入側水圧が流出側水圧を上回るとばねが押され、2 つの逆止弁が開き通水状態となる。

この状態では、中間室の通気弁はそのまま閉止する。逆サイホン作用が生じると 2 つの逆止弁は、閉止し通気弁が開となり、中間室は大気開放となるため、バキュームブレーカーとなる。

さらに流出側水圧が流入側水圧を上回る逆流状態になると、2 つの逆止弁は閉止し逆流を防止する。また、同時に中間室の通気弁が開き、管路の一部が大気に開放される。

この状態では、逆止弁から仮に漏れなどが発生しても、水は中間室を通じ通気弁から外部に排水され、流入側に水が漏れる（逆流）ことはない。

特に、負圧時においては、逆流を遮断するだけでなく、中間室に空気が流入することにより、管路の一部が大気に開放される構造になっていることが大きな特徴といえる。しかし、通気口は完全に管理され、汚染物が内部に絶対入らないようにしなければならない。

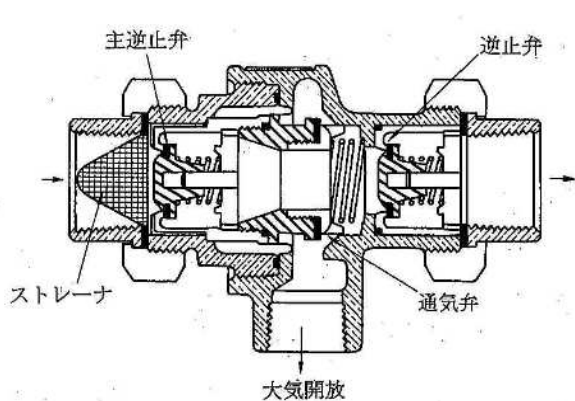
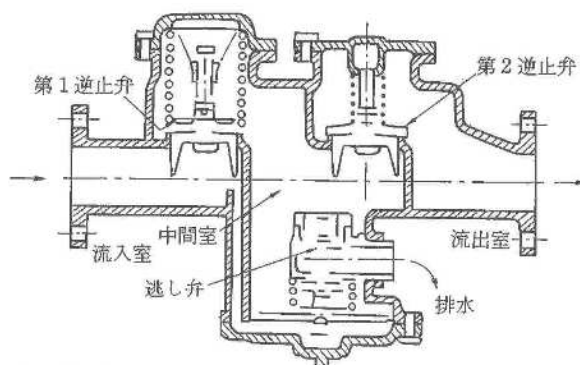


図 4-8-19 中間室大気開放式逆流防止器



注 流入室・中間室・流出室の3室には機能をテストするコックがそれぞれ設けられている。

図 4-8-20 減圧式逆流防止器

#### オ) 減圧式逆流防止器

独立して働く第1逆止弁（ばねの力で通常は「閉」と第2逆止弁（ばねの力で通常は「閉」）、及び漏れ水を自動的に排水する逃し弁を持つ中間室を組み合わせた構造である。

また、逆流防止だけでなく、逆流圧力が1次側圧力より高くなるような場合は、ダイヤフラムの働きで逃し弁が開き、中間室内の設定圧力に低下するまで排水される。

なお第1、第2の両逆止弁が故障しても、逆サイホンの防止及び逆流防止ができる構造になっている。しかし、構造が複雑であり、機能を良好な状態に確保するための管理が必要である。

なお、通気口は完全に管理され、汚染物が内部に絶対に入らないようにしなければならない。

カ) リフト式

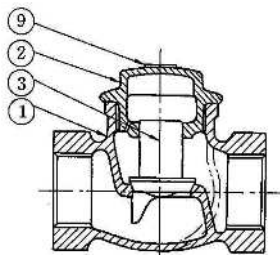
弁体が弁箱、または蓋に設けられたガイドによって弁座に対し垂直に作動し、弁体の自重で閉止の位置に戻る構造である。

また、弁部にばねを組込んだものや、球体の弁体のものもある。損失水頭が比較的大きいことや、水平に設置しなければならないという制約を受けるが、故障などを生じる割合が少ないので、湯沸器の上流側に設置する逆止弁として用いられる。

キ) スイング式

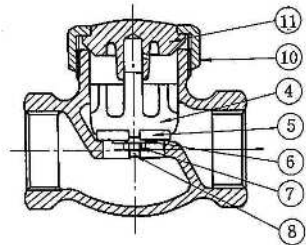
弁体がヒンジピンを支点として自重で弁座面に圧着し、通水時に弁体が押し開かれ、逆圧によって自動的に閉止する構造である。

リフト式に比べ損失水頭が小さく、立て方向の取付けが可能であることから使用範囲が広い。しかし、長期間使用するとスケールなどによる機能低下、及び水撃圧等による異常音の発生があることに留意する必要がある。

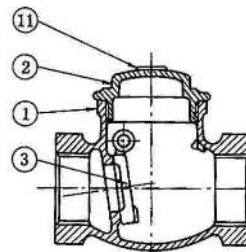


(1) 金属弁座

部品番号	部品名
1	弁箱
2	ふた
3	弁体
4	ジスクホルダ
5	ソフトシート
6	シート押さえ
7	六角ナット
8	割りピン
9	銘板
10	ユニオンナット
11	ユニオンカバー

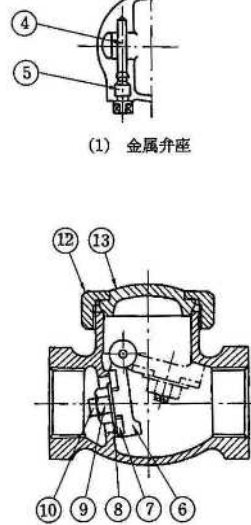


(2) ソフトシート



(1) 金属弁座

部品番号	部品名
1	弁箱
2	ふた
3	弁体
4	ヒンジピン
5	プラグ
6	ジスクホルダ
7	ソフトシート
8	シート押さえ
9	六角ナット
10	割りピン
11	銘板
12	ユニオンナット
13	ユニオンカバー



(2) ソフトシート

図 4-8-21 リフト式

図 4-8-22 スイング式

#### ク) ダイヤフラム式

ゴム製のダイヤフラムが流れの方向によりコーンの内側に収縮したとき通水し、密着したとき閉止となる構造である。

逆流防止を目的として使用される他、給水装置に生じる水撃作用や、給水栓の異常音などの緩和に有効な給水用具としても用いられる。

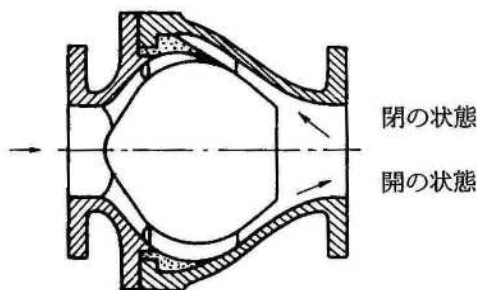


図 4-8-23 ダイヤフラム式

#### 9. 真空破壊弁（バキュームブレーカ）

給水管内に負圧が生じたとき、逆サイフォン作用により使用済みの水その他の物質が逆流し、水が汚染されることを防止するため、負圧部分へ自動的に空気を取り入れる機能を持つ給水用具。

##### (1) 負圧を生じさせるおそれのあるもの

###### ①洗浄弁等

大便器用洗浄弁を直結して使用する場合、便器が閉塞し、汚水が便器の洗浄孔以上に溜り、給水管内に負圧が生じ、便器内の汚水が逆流するおそれがある。

###### ②ホースを接続使用する水栓等

機能上または使用方法により逆流の生じるおそれがある給水用具には、ビデ、ハンドシャワー付水栓（バキュームブレーカ付きのものを除く）、ホースを接続して使用するカップリング付水栓、散水栓、化学水栓等がある。

特に給水栓をホースに接続して使う洗車、池、プールへの給水などは、ホースの使用方法によって給水管内に負圧が生じ、使用済の水、洗剤等が逆流するおそれがある。

##### (2) 種類・設置場所

また、バキュームブレーカは圧力式と大気圧式があり、圧力式は給水用具の上流側（常時圧力のかかる配管部分）に、大気圧式では給水用具の最終の止水機構の下流側（常時圧力のかからない配管部分）とし、水受け容器の越流面から 150mm 以上高い位置に取り付ける。

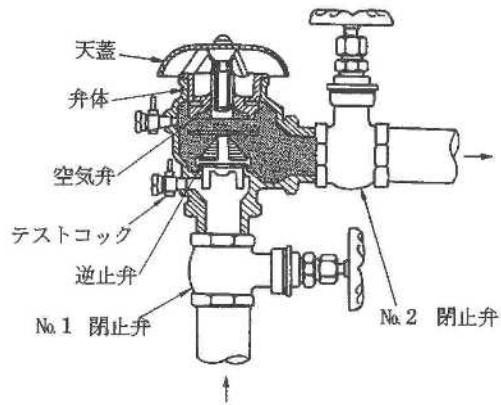
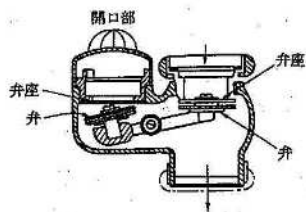
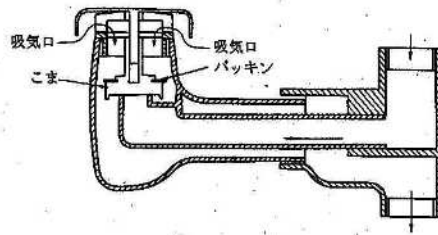


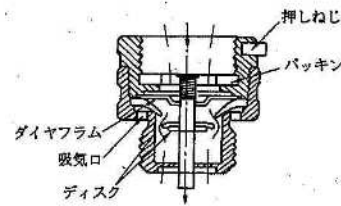
図 4-8-24 圧力式



(1) 大便器洗浄用



(2) ハンドシャワー付器具、ビデ用



(3) ホース接続形 (カップリング水栓用)

図 4-8-25 大気圧式

10. 水道水を汚染するおそれのある有害物質等を取扱う場所

化学薬品工場、クリーニング店、写真現像所、メッキ工場等、水を汚染するおそれのある有毒物等を取り扱う場所に給水する給水装置にあつては、一般家庭等よりも厳しい逆流防止措置を講じる必要がある。

このため、最も確実な逆流防止措置として、受水槽式とすることを原則とする。



#### 4-8-5 凍結防止

1. 屋外で気温が著しく低下しやすい場所、その他凍結のおそれがある場所にあつては、耐寒性能を有する給水装置を設置すること。または断熱材で被覆する等、適切な凍結防止のための措置を講じること。
2. 凍結のおそれがある場所の屋外配管は、原則として土中に埋設し、かつ埋設深度は凍結深度より深くすること。
3. 凍結のおそれがある場所の屋内配管は、必要に応じ、管内の水を容易に排出できる位置に水抜き用の給水用具を設置すること。
4. 結露のおそれがある給水装置には、適切な防露措置を講じること。

#### [解 説]

##### 1. 凍結防止措置

(1) 凍結のおそれがある場所とは、

- ① 家屋の北西面に位置する立上り露出管
- ② 屋外給水栓等外部露出管（貯水槽廻り・湯沸器廻りを含む）
- ③ 水路等を横断する上越し管
- ④ やむを得ず凍結深度より浅く布設する場合

なお、地域特性を十分考慮して判断すること。

このような場所では、耐寒性能を有する給水用具の設置、または給水装置を発泡スチロール、ポリスチレンフォーム、ポリエチレンフォーム等の断熱材や保温材での被覆する、配管内の水抜きを行うことができる位置の水抜き栓の設置、屋外配管は凍結深度より深く埋設する等の凍結防止措置を講じる必要がある。

(2) 屋外給水栓等の外部露出管は、保温材（発泡スチロール、加温式凍結防止器等）で適切な防寒措置を講じる、または水抜き装置を設置すること。

(3) 水道メーターが凍結するおそれがある場合は、耐寒性のメーター筐を使用するまたはメーター筐内外に保温材等を設置する等凍結防止の処置を施すこと。

(4) 防寒措置は、配管の露出部分に発泡スチロール、ポリスチレンフォーム、ポリエチレンフォーム等を施すものとする。また、その巻厚は表4-8-2を参考とすること。

表 4-8-2 保温材の厚さなど

(単位：mm)

管径 (A)種別		15 20 25 32 40 50 65 80 100 125 150 200 250 300										保 温 材		
		20		25		30	40	50						
給水管	一般の場合	20		25		30	40	50						ロックウール保温筒、 保温帯1号 グラスウール保温筒、 保温板24k ポリスチレンフォーム 保温筒3号
	多湿箇所の場合	25	30	40			50							

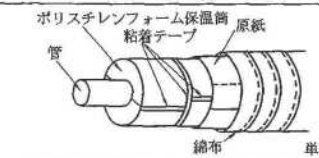
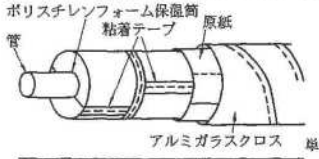
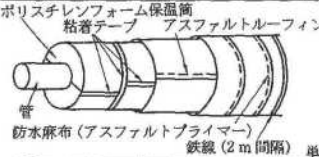
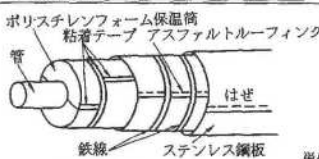
施工箇所	保温の種類	施工例						
屋内露出 (一般及び中央機械室)	1. ポリスチレンフォーム保温筒 2. 粘着テープ 3. 原紙 4. 綿布	 <p>ポリスチレンフォーム保温筒 粘着テープ 原紙 綿布 単位 mm</p> <table border="1"> <tr> <td>呼び径</td> <td>15~150</td> <td>200 以上</td> </tr> <tr> <td>保温厚</td> <td>20</td> <td>30</td> </tr> </table>	呼び径	15~150	200 以上	保温厚	20	30
呼び径	15~150	200 以上						
保温厚	20	30						
屋内露出 (各階機械室, 図書, 倉庫等)	1. ポリスチレンフォーム保温筒 2. 粘着テープ 3. 原紙 4. アルミガラスクロス	 <p>ポリスチレンフォーム保温筒 粘着テープ 原紙 アルミガラスクロス 単位 mm</p> <table border="1"> <tr> <td>呼び径</td> <td>15~150</td> <td>200 以上</td> </tr> <tr> <td>保温厚</td> <td>20</td> <td>30</td> </tr> </table>	呼び径	15~150	200 以上	保温厚	20	30
呼び径	15~150	200 以上						
保温厚	20	30						
床下及び暗渠内 (トレンチ, ビット内を含む)	1. ポリスチレンフォーム保温筒 2. 粘着テープ 3. アスファルトルーフィング 4. 防水麻布 5. 鉄線 6. アスファルトプライマー (2回塗り)	 <p>ポリスチレンフォーム保温筒 粘着テープ アスファルトルーフィング 防水麻布 (アスファルトプライマー) 鉄線 (2m 間隔) 単位 mm</p> <table border="1"> <tr> <td>呼び径</td> <td>15~150</td> <td>200 以上</td> </tr> <tr> <td>保温厚</td> <td>20</td> <td>30</td> </tr> </table>	呼び径	15~150	200 以上	保温厚	20	30
呼び径	15~150	200 以上						
保温厚	20	30						
屋外露出 (バルコニー, 開放廊下を含む) 浴室, 厨房などの多湿箇所 (天井内を含む)	1. ポリスチレンフォーム保温筒 2. 粘着テープ 3. アスファルトルーフィング 4. 鉄線 5. ステンレス鋼板	 <p>ポリスチレンフォーム保温筒 粘着テープ アスファルトルーフィング 鉄線 ステンレス鋼板 単位 mm</p> <table border="1"> <tr> <td>呼び径</td> <td>15~150</td> <td>200 以上</td> </tr> <tr> <td>保温厚</td> <td>20</td> <td>30</td> </tr> </table>	呼び径	15~150	200 以上	保温厚	20	30
呼び径	15~150	200 以上						
保温厚	20	30						

図 4-8-26 防寒措置

## 2. 屋外配管の防寒措置

凍結のおそれがある場所の屋外配管は、原則として、土中に埋設することとし、その埋設深度は凍結深度より深くする。下水道管等があり、やむを得ず凍結深度より浅く布設する場合、または擁壁、側溝、水路等の側壁からの離隔が十分にとれない場合は、保温材（発泡スチロール等）で適切な防寒措置を講じること。

## 3. 屋内配管の防寒措置

屋内配管にあつては、管内の水を容易に排出できる位置に水抜き装置を設置すること、または保温材で適切な防寒措置を講じること。

## 4. 防露工

防露工は配管の露出部分にロックウール、グラスウール等を施すものとする。

施工箇所	保温の種類	施工例								
屋内露出 (一般及び中央機 械室)	1. ロックウール保温筒 2. 鉄線 3. ポリエチレンフィルム 4. アスファルトフェルト 5. 原紙 6. 綿布	<p>単位 mm</p> <table border="1"> <tr> <td>呼び径</td> <td>15~25</td> <td>32~200</td> <td>250 以上</td> </tr> <tr> <td>保温厚</td> <td>30</td> <td>40</td> <td>50</td> </tr> </table>	呼び径	15~25	32~200	250 以上	保温厚	30	40	50
呼び径	15~25	32~200	250 以上							
保温厚	30	40	50							
屋内露出 (各階機械室, 薬庫, 倉庫等)	1. ロックウール保温筒 2. 鉄線 3. ポリエチレンフィルム 4. アスファルトフェルト 5. 原紙 6. アルミガラスクロス	<p>単位 mm</p> <table border="1"> <tr> <td>呼び径</td> <td>15~25</td> <td>32~200</td> <td>250 以上</td> </tr> <tr> <td>保温厚</td> <td>30</td> <td>40</td> <td>50</td> </tr> </table>	呼び径	15~25	32~200	250 以上	保温厚	30	40	50
呼び径	15~25	32~200	250 以上							
保温厚	30	40	50							

図 4-8-27 防露工

#### 4-8-6 クロスコネクションの防止

当該給水装置以外の管、その他の設備に直接連結しないこと。

##### [解説]

クロスコネクションとは、給水装置と、水道以外の用途の設備、または施設との誤接合をいう。

安全な水の確保のため、給水装置と当該給水装置以外の管、またはその他の設備を直接連結することは絶対に避けなければならない。

その給水装置以外の管とは、井戸配管、貯水槽以下の配管等をいう。なお、独立した給水装置相互の連結も禁止する。

近年、多目的に水が使用されることに伴い、用途の異なる管が給水管と近接配管され、外見上判別しがたい場合もある。したがって、クロスコネクションを防止するため、管の外面にその用途が識別できるよう表示する必要がある。

給水装置と接続されやすい配管及び設備を例示すると次のとおりである。

- |                     |                     |
|---------------------|---------------------|
| ① 井戸水、工業用水、再生利用水の配管 | ① 洗米機               |
| ② 貯水槽以下の配管          | ② ボイラ（貯湯湯沸器を除く）、クーラ |
| ③ プール、浴場等の循環用の配管    | ③ ドライクリーニング機        |
| ④ 水道水以外の給湯配管        | ④ 純水器、軟水機           |
| ⑤ 水道水以外のスプリンクラ配管    | ⑤ 清浄器、洗浄器           |
| ⑥ ポンプの呼び水配管         | ⑥ 曇洗器               |
| ⑦ 雨水管               | ⑦ 自動マット洗機、洗車機       |
| ⑧ 冷凍機の冷却水配管         | ⑧ 風呂釜清掃器            |
| ⑨ その他排水管等           | ⑨ 簡易シャワ、残り湯汲出装置     |
|                     | ⑩ 洗髪器               |

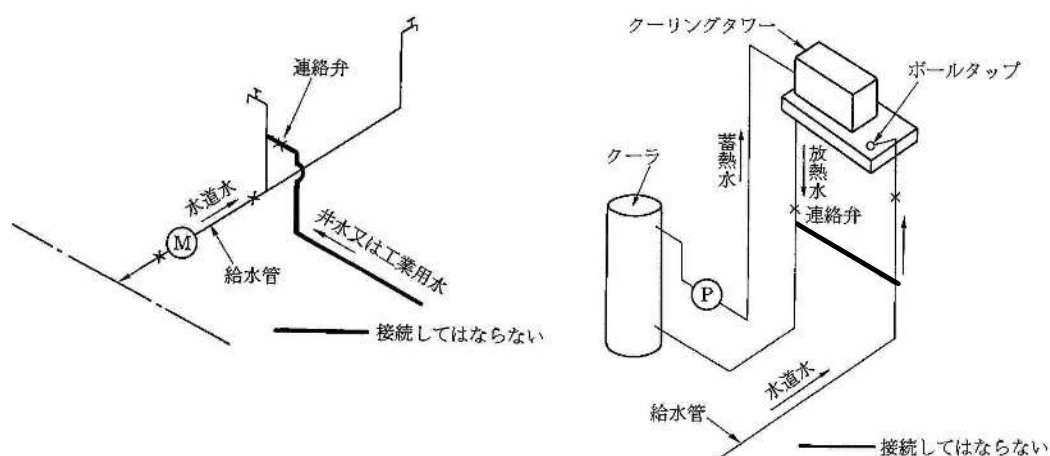


図 4-8-28 接続してはならない配管例

#### 4-9 断水・通水作業

1. 断水作業は、指定業者に行わせることができる。
2. 断水を行うときは、事前に管理者の許可を得ること。
3. 断水を行うときは、あらかじめ使用者及び消防署に通知すること。(参考資料参照)

#### 4-10 維持管理

給水装置は、管理者と使用者との接点に当たり、また費用区分からいえば、分水栓を含めてそれ以降、給水栓までの工事費は使用者の負担にかかるもので、いわば個々の使用者の資産である関係上、装置の維持管理は、管理者が自己の意志で一方的に行う施設のようなわけにはいかない。

そうしたところから、小田原市水道給水条例を設けて、使用者に対して善良な管理をゆだね、あるいは給水装置の構造や用具にも基準を設け、きびしい規則措置をとっているのである。

以上述べたように給水装置の維持管理は、管理者と使用者が共に一体となって行うべき性格のものであり、事実そのように運営されている。

したがって、管理者の代行として給水装置の工事に直接たずさわる給水装置工事主任技術者の方々は、将来にわたっての維持管理面に配慮の上、設計、施行にあたらなければならない。

特に、給水装置工事竣工図面は、維持管理の基礎資料として極めて重要であり、配水管等からの分岐位置、給水管の屋内外の布設状況、使用材料器具等が明瞭に示されているため、保守、修繕にはなくてはならない案内図であり、常に現場に忠実に作成しなければならない。

#### 4-11 事故処理

万一事故が発生したときは、臨機応変の処理を行うとともに、速やかに管理者へ報告し、指示を受けること。

## 第5章 手続き

### 5-1 工事の申込み等

#### 5-1-1 工事の申込み

1. 申込者からの給水装置の新設、改造及び増設工事の依頼があった場合、指定業者は給水装置（新設・改造・増設）工事施行承認願（以下「申込書」という。）と必要な関係図書を整理して管理者に申込み、審査を受け、施行の承認を受けてから給水装置工事を施行しなければならない。（小田原市水道給水条例 第4条及び第5条の2、小田原市水道給水条例 第2条）
2. 申込書の受付及び設計審査等は、管理者で行う。
3. 小田原市指定給水装置工事事業者の違反行為に係る事務処理を円滑に進めるため、「小田原市指定給水装置工事事業者の違反行為に係る事務処理要綱」（参考資料参照）を策定した。今まで以上に、水道法、小田原市給水条例等、関係法規を遵守して事業運営を行うこと。

#### [解説]

##### 1. について

- ①：共同住宅等での複数の申し込みについては、1枚の申込書で一括して申し込めるものとし、要件は次のとおりである。
  - すべて同一種類の給水装置工事であること。
  - 同一所有者であること。
  - 同一敷地内であること。
  - 同一建物であること。
- ②：共有管より給水している場合の共有管部の工事については、水栓番号の一番小さい番号にて申し込むことを標準とする。
- ③：給水装置工事の申込みから完成までの一般的な処理方法は「図 5-1-1」のとおりである。

指定業者が水道局に調査等に来るときは、名札（会社名、氏名、主任技術者番号等を記載したもので名刺程度の大きさのもの）をつけること。また、身分証明書を携帯すること。

また、給水課担当者との相談は午前中のみとし、必ず主任技術者が来ること。

##### 2. について

工事の申込みを受けるときは、水道局の設計施工指針に基づいて、設計及び次の項目の書類審査を行う。

##### ① 給水装置工事施行承認願

○ 工事の種類について

新設、増設、改造の別

○ 種別について

普通、特別、臨時栓の別

○ 申込者について

申込者の住所・氏名

- 権利者承認欄について
  - 土地所有者、家屋所有者及び支管分岐の承認
- その他
  - 給水需要量、給水方式、分岐地点水圧、本管の管種と口径及び給水使用量計算書（貯水槽及び多量使用の場合）
- 市納入金について
  - 水道利用加入金、設計審査手数料その他
- メーターの口径、大きさ及び数量
- 申込書、図面について
- ② 道路占用・掘削許可申請書
- ③ 河川占用許可申請書
- ④ 証明書類について
  - 建築確認済書
  - 住民票
  - 固定資産家屋課税台帳
  - 水道利用加入金減額（免除）申請書
- ⑤ 添付書類
- ⑥ その他

給水装置工事手続き

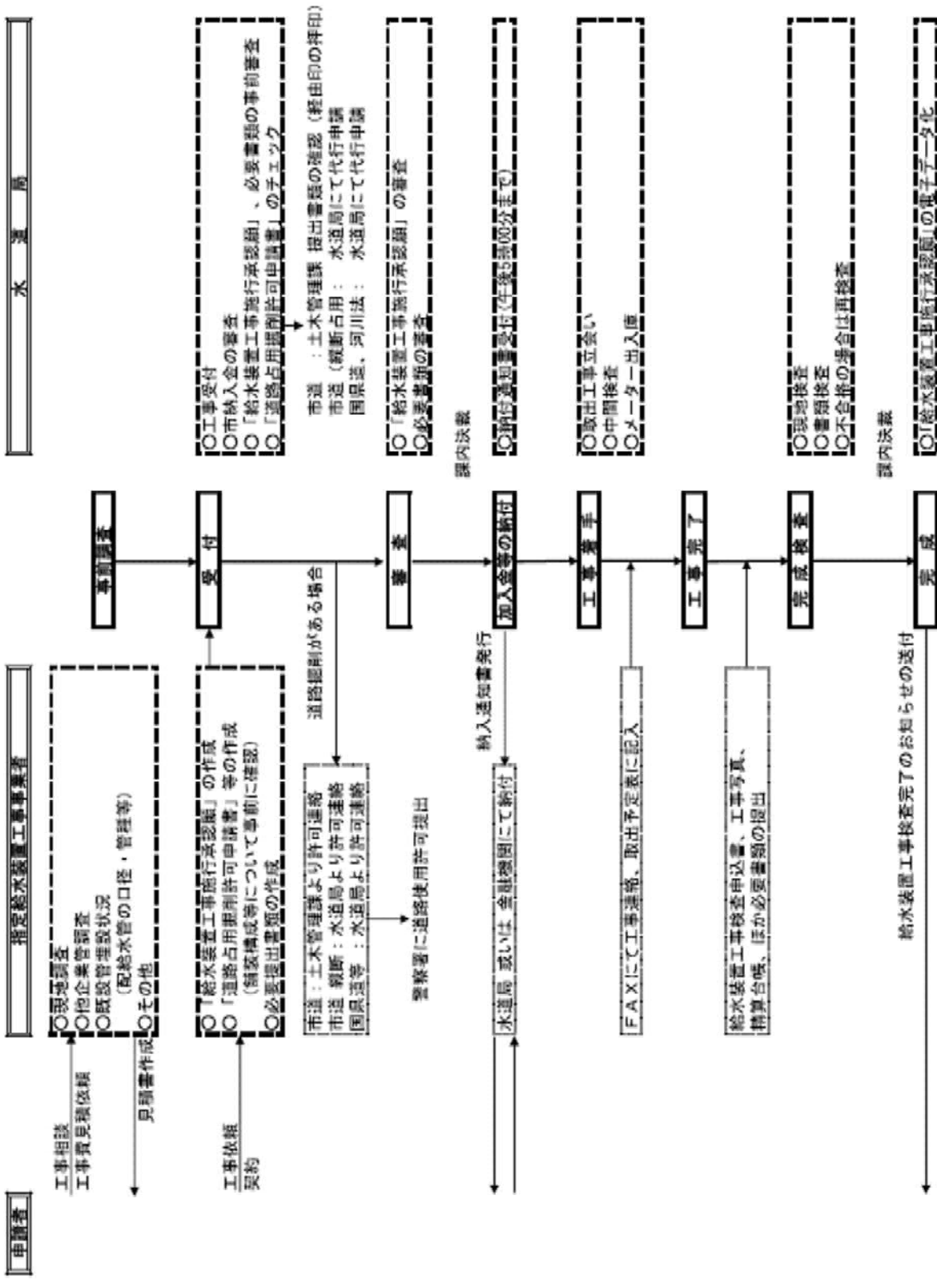


図 5-1-1 給水装置工事手続き



## 5-1-2 施工承認後の手続き

施行が承認された後の指定業者及び給水装置工事主任技術者の行う手続きは次のとおりとする。

1. 水道利用加入金及び設計審査手数料の納入は、申込者または指定業者とし、管理者が発行した納入通知書等により納入しなければならない。
2. 主任技術者は、本管から分岐するとき、あるいは分水止をするときは、施工する前日（原則として正午まで）に給水課給水装置係に備えてある「給水取出し予定表」に記入すること。
3. 主任技術者は、給水装置工事を施工するとき、水道局に「工事施工報告書」をファックスで連絡しなければならない。
4. 指定業者は、当該給水装置工事を担当する給水装置工事主任技術者に変更があった場合は、速やかに届出ること。
5. 指定業者は、主任技術者に記録を作成させ、3年間保存すること。

### [解説]

#### 1. について

水道局で納付する時は、平日の午後5時00分までに行うこと。

口座振替により納付する時は、発行日より2週間以内に納付し、領収書のコピーを提出すること。

管理者は納付を確認した時に施行を承認する。また、県道間接事務費は別に納付すること。

#### 2. について

施工箇所は酒匂川を東西で分割（「東地区」、「西地区」）し、原則として1日に各3箇所までとする。

工事施工の7日前までに付近住民に周知徹底を図り、自治会長にも連絡すること。

断水工事及び夜間工事を行う場合は、7日前までに管理者と調整すること。

断水工事を行うときは、「断水のお知らせ」を作成し、断水区域に周知徹底するとともに、管理者に「断水のお知らせ」を6部提出すること。

#### 3. について

「工事施工報告書」の連絡は施工当日の午前8時20分までとする。

#### 5. について

保存する記録とは次のとおりとする。

申込者の氏名及び名称

- ① 申込者の場所
- ② 施工完了年月日
- ③ 給水装置工事主任技術者の氏名
- ④ 竣工図（精算台帳）
- ⑤ 給水装置工事に使用した給水管及び給水用具
- ⑥ 基準適合確認の方法及びその結果

### 5-1-3 変更・取り消しの手続き

1. 承認を受けた給水装置工事を変更または取り消すときは、指定業者は速やかに給水装置工事変更・取消届を提出すること。

[解説]

#### 1. について

工事の内容についての大きな変更があるときは、提出済の申込書の図面を修正するか、別途修正図面を書いて提出すること。また、軽微な変更の場合は、精算時に行うものとする。

### 5-1-4 水道メーター貸与の手続き

1. 水道メーターの貸与は、取付当日の午前8時20分までに水道メーター貸与の旨を「工事施工報告書」に記入し、ファックスにて給水課給水装置係に連絡すること。
2. 水道メーターの貸与は、水道局メーター倉庫にて取付け当日の午前9時00分から午前9時20分までとし、必要書類を提出すること。

[解説]

#### 2. について

新設工事のとき → 給水装置使用開始届、位置図

改造工事のとき → 改造メーター取替伝票

### 5-1-5 その他の手続き

提出書類	提出数	備考
①代理人選定届	1	
②総代理人選定届	1	
③水道メーター等紛失届	1	
④給水装置中止・廃止届	1	廃止の場合、閉栓箇所と撤去管の写真添付
⑤給水装置種別・用途変更届	1	
⑥給水装置所有者名義・住所変更届	1	
⑦水道メーターき損届	1	
⑧給水装置工事 事前施行申請書	1	
⑨給水工事(取出) 施行届	1	

[解説]

#### ①について

給水装置の所有者となっているものが、市内に居住していないときなどの場合に、市内に居

住する代理人を選定するときに管理者に届け出る書式。

②については

共用栓を使用する場合に、その共用栓の所有者・使用者のいずれかを総代理人として選定するための書式。

③については

管理者が貸与している水道メーターを紛失したときに、給水装置所有者が水道局に弁償する際に届け出る書式。

④については

給水装置の中止、または廃止するときに管理者に届け出る書式。

廃止する場合は、給水管分岐箇所の分岐止の写真と水道メーターを同時に届け出する。

⑤については

既に使用している給水装置の種別や、用途が変更された場合に水道局に届け出る書式。

⑥については

給水装置の所有者に変更が生じたときに管理者に届け出る書式。

⑦については

水道局が貸与している水道メーターをき損したときに、給水装置所有者が管理者に弁償する際に届け出る書式。

⑧については

建築の進行状況により、承認を行う前に一部施工するときに提出する書類。

給水管取出工事は認めない。

主任技術者が管理者（給水課担当者）に提出し、承認を得ること。必ず申込書と同時に提出する。

⑨については

配水本管工事または舗装先行工事（官公庁が行う工事）の施工中において、新たに給水管取出工事を行うときに提出する書類。

事前に、⑧の書類と⑨のコピー及び道路占用掘削申請書を提出し、管理者及び道路管理者の許可後提出すること。

施工後、⑨にオフセット等必要事項を記入し、管理者に提出すること。

理由書には工事名と内容及び担当課を記入すること。また必ず給水装置新設工事を5年以内に行う誓約書を記入すること。

施工は、分譲管工事に基づき施工すること。

## 5-2 申込書の記載方法

### 5-2-1 指定給水装置工事事業者の記載

- |                  |              |                    |          |
|------------------|--------------|--------------------|----------|
| 1. 工事申込者         | 2. 工事施行者     | 3. 設計審査手数料の納入者     |          |
| 4. 給水装置所在地       | 5. 所有者 住所、氏名 | 6. 使用者氏名           | 7. 用途    |
| 8. 権利者承諾欄        | 9. 誓約書       | 10. 給水需要量          | 11. 給水方式 |
| 12. 分水地点水圧       | 13. 配水本管     | 14. 給水装置工事主任技術者の氏名 |          |
| 15. 設計等年月日       | 16. 市納入金     | 17. 水栓番号、需要者番号     |          |
| 18. 水道メーター口径及び番号 | 19. 位置図      | 20. 支給材料           |          |

#### [解説]

##### 1. について

申込者が個人の場合は、本人が署名押印すること。

申込者が法人の場合は、社名及び代表者名を記入（ゴム印可）し、代表者印を押印すること。

##### 2. について

指定給水装置工事事業者及び代表者名を記入（ゴム印可）し、代表者印を押印すること。

##### 3. について

設計審査手数料の納入が申込者か施行者か○で囲むこと。

##### 4. について

給水装置を設置する住所で、原則として住居表示とする。また、地番が2つ以上ある時は、所有者に確認して記入すること。住所表示と地番表示が異なる地域において、地番を併記する場合は住所表記の記載スペースを空けた上で、地番（小字から）をカッコ書きとすること。

##### 5. について

1. と同様とする。

##### 6. について

共同住宅の場合は部屋番号も記入すること。

##### 7. について

家庭用、事業用、臨時用のいずれかを○で囲むこと。事業用の場合は内容を記入すること。

##### 8. について

1. と同様とする。

土地及び私道使用承諾については、その所有者全ての承諾を得ること。

支管分岐承諾は、共有管（共同負担で布設した管）から分岐する場合、その代表者の承諾を受けること。代表者がいない場合は、共有者全員の承諾を受けること。

また、分岐管（私有管から分岐の承諾を受けて分岐した給水管）から分岐する場合は、両方の所有者の承諾を受けること。

##### 9. について

常時給水に支障がなく使用できるような施設にすること。

10. について

給水装置使用者が必要とする水量を、使用者と十分打合せを行い記入すること。

なお、貯水槽及び多量使用については使用量計算書、貯水槽においては高架水槽と合わせ、容量計算書を添付すること。

11. について

給水方式の該当項目を○で囲むこと。

貯水槽の場合は、有効容量及び全容量を記入すること。

12. について

分岐点の配水管または給水管の最低動水圧を記入すること。

調査は近隣等の給水装置で水圧を計り、最低動水圧を記入すること。

13. について

分岐する配水管の管種、口径を記入すること。

14. について

担当する給水装置工事主任技術者名を記入し、押印すること。

15. について

設計（申請時記入）、着工、完成、精算（精算時記入）のそれぞれの年月日を記入すること。

16. について

水道利用加入金及び設計審査手数料を記入する。

県道間接事務費は、道路管理者が規定する額を計上する。

（金額については「表 5-2-1」及び「表 5-2-2」による）

17. について

普計、特計の別を記入する。改造及び増設工事のとき記入すること。

18. について

増設工事のとき記入すること。改造工事のときは欄外に鉛筆書きにて記入すること。

19. について

- ① 住宅地図を使用し、北を上にし、施工箇所が中心になるようにすること。
- ② 工事場所の字及び引き出し線は赤で書くこと。
- ③ 方位を記入すること。
- ④ 配水管及び給水管位置を図示すること。
- ⑤ 複写機を利用して作成する場合は次によること。
  - ・ 申込書に位置図を貼付しないこと。
  - ・ 地形や文字がはっきりと読み取れること。
  - ・ 主要目標物等が記入され、位置図のみで工事場所に到達できること。
- ⑥ 右上に工事場所・申込者を記入すること。

20. について

水道メーターの口径と個数を記入すること。

## 5-2-2 管理者の記載

管理者は、申込書を受理したのち、内容を審査し、次の該当項目を記入する。

- |                     |           |        |         |
|---------------------|-----------|--------|---------|
| 1. 受付番号及び受付日        | 2. 確認事項   | 3. 承認印 | 4. 市納入金 |
| 5. 水栓番号、需要者番号、分譲管番号 | 6. 開栓年月日  |        |         |
| 7. 水道メーター口径及び番号     | 8. 検査合格証明 |        |         |

### [解説]

#### 1. 2. について

受付時に記入する。

#### 3. について

加入金等納入日に押印する。

#### 4. について

県道間接事務費が発生したときに記入する。

#### 5. について

水栓番号、需要者番号については、新設の場合のみ市納入金受領後記入する。分譲管番号は受付時に記入する。

#### 6. 7. について

水道メーター貸与時に記入する。

#### 8. について

検査完了後記入する。

表 5-2-1 水道利用加入金

水 道 利 用 加 入 金	
メーターの口径	金額 (税込)
20ミリメートル以下	129,600円 ( 工事の申込みの日の3年前から当該申込みの日まで引き続き小田原市に住所を有する個人が、自己の居住の用に供する住宅または地方公共団体、独立行政法人都市再生機構、地方住宅供給公社その他これらに準ずる法人が一般の住民のために建築する住宅で、当該住宅の給水目的が家庭用と認められるものにあつては、75,600円 )
25ミリメートル	194,400円
40ミリメートル	972,000円
50ミリメートル	1,404,000円
75ミリメートル	3,564,000円
100ミリメートル	5,940,000円
150ミリメートル	11,880,000円
200ミリメートル	17,280,000円
(注)	
1 給水装置 (水道メーター) を新設するとき。	
2 給水装置を増、改造し、水道メーターを変更 (メーター口径の増径) するとき。  ただし、新しい水道メーターの加入金の額と元の水道メーターの額の差額。	
3 上記の金額には、8%の消費税及び地方消費税相当額が含まれています。	

表 5-2-2 設計審査手数料

設 計 審 査 手 数 料		
区 分		金額 (1件につき)
新 設 工 事		19,000円
改 造 工 事 (メーターの口径を変更する場合に限る。)		19,000円
増 設 工 事 (排水設備工事を含む。)		12,000円 ただし、軽微な増設工事及び 排水設備工事にあつては、 2,000円
分譲管工事	口径40ミリメートル以下	12,000円
	口径50ミリメートル	20,000円
	口径75ミリメートル以上	30,000円
貯 水 槽 (全容量)	5立方メートルを超え 20立方メートル以下	20,000円
	20立方メートルを 超えるもの	30,000円
子メーター	10個以下	13,000円
	11個以上50個以下	25,000円
	51個以上	37,000円
備考		
<p>1 新設工事を行い、貯水槽及び子メーターを設置する場合は、新設工事の項及び子メーターの項に規定する金額並びに貯水槽の項に規定する金額の2分の1に相当する金額の合計額とする。</p> <p>2 新設工事を行い、貯水槽を設置する場合は、新設工事の項及び貯水槽の項に規定する金額の合計額とする。</p> <p>3 分譲管工事の場合は、分譲管工事の項及び新設工事の項に規定する金額の合計額とする。</p> <p>4 貯水槽改造のみの場合は、貯水槽の項及び増設工事の項に規定する金額の合計額とする。</p> <p>5 子メーターのみの増設工事の場合は、子メーターの項に規定する金額のみとする。</p>		



### 5-2-3 誓約事項の記入例

誓約事項の記入例は次のとおりとする。

#### 1. 水道メーター管理に対する誓約事項

私は、市から貸与された水道メータの善良な管理を怠り、破損し、または損失した場合には、事業管理者の定める損害額を賠償し、また、計量業務に支障が生じた場合には、自費をもって移設いたします。

平成 年 月 日

氏名

㊦

#### 2. 給水装置維持管理に対する誓約事項 (旧・屋内配管に対する誓約事項)

配水管分岐点から市水道局の漏水修理区分までを除く、給水装置における漏水等不具合については、当方にて修理いたします。

平成 年 月 日

氏名

㊦

#### 3. 給水装置に係る器具に対する誓約事項 (湯沸器・製氷機・ウォータークーラー)

湯沸器・製氷機・ウォータークーラーを設置いたしますが、減・断水等により故障及び水質に異常が生じても当方で対応します。

平成 年 月 日

氏名

㊦

#### 4. 給水栓 1 栓の時の増設に対する誓約事項

増設工事を行う場合には、小田原市指定給水装置工事事業者に依頼し市水道局の承認を受けた後、施工いたします。

平成 年 月 日

氏名

㊦

#### 5. 共同管理に対する誓約事項

今後、この給水装置は、〇〇〇〇を代表とし〇〇戸にて維持管理いたします。

平成 年 月 日

氏名

㊦

共有管所有者 住所

氏名

㊦

#### 6. 所有者不明に対する誓約事項

所有者不明管から分岐した後の一切の諸問題は、当方で責任をもって処理いたします。

平成 年 月 日

氏名

㊦

#### 7. 貯水槽 (タンク) 給水に対する誓約事項

貯水槽以降の維持管理は責任をもって行い、特にボールタップについては十分注意を払います。

平成 年 月 日

氏名

㊦

#### 8. 営業等、直結給水に対する誓約事項

減・断水等により営業に支障が生じても市水道局に苦情は申しません。

平成 年 月 日

氏名

㊦

9. 既設配管接続に対する誓約事項

既設引込管を使用しますが、赤水等が生じてても市水道局に苦情を申しません。

平成 年 月 日

氏名 ㊟

10. 改造（布設替）に対する誓約事項

水の出が不良のときは、給水装置及び引込管を改良いたします。

平成 年 月 日

氏名 ㊟

11. 太陽熱温水器に対する誓約事項

太陽熱温水器を設置いたしますが、屋根上でのき損等による漏水及び水圧、水量の低下、その他不備が生じてても当方の責任において修繕をし市水道局には苦情を申しません。

平成 年 月 日

氏名 ㊟

設置器種

メーカー名

型式

12. 機能水器具の設置に対する誓約事項

浄水器・活水器についての維持管理は、当方で責任をもって行い、水質の変化については一切市水道局に苦情を申しません。

平成 年 月 日

氏名 ㊟

下記については、平成 24 年 4 月の告知に基づき、別紙定型の誓約書により、誓約書を提出すること（参考まで、誓約文面のみ抽出し掲載いたします。）

13. 舗装に先行し給水管を取出す際（分譲管）に対する誓約事項

この度、下記地内における宅地造成等に伴う道路舗装に先行して各区画への給水管を取出す工事を行います。将来計画の変更等で、当該工事にて施工した給水管が不要になった場合には自費にて撤去し、給水管の不具合や口径に変更が生じた場合には自費にて改修します。

また、売買契約や譲渡等により所有者変更がある場合は、撤去も含め維持管理の責務について敬称ずることを誓約いたします。

14. 給水栓を1栓も受ける給水装置工事（工事用臨時栓等）に対する誓約事項

この度、小田原市 地内において工事用給水装置工事（給水栓を1栓も受ける工事）を申し込みますが、建築計画が確定次第、必ず工事着手前に小田原市視指定給水装置工事事業者を通じて給水装置工事の申込みを行い、施行承認を受けます。

なお、給水装置工事の施行承認を受けずに工事を実施した場合には、後続の給水装置工事を手続きし、承認されるまでの間、工事用（臨時栓）料金適用とし、工事申込み、給水装置の是正工事等、水道局の指示に従います。

水道局の指示に従わない場合には、小田原市給水条例に基づき給水を停止されても異議申し立てをいたしません。

また、当該給水装置工事について売買契約等により所有者変更がある場合にも、上記誓約の全てを継承します。

15. 水の出不良に対する誓約事項

小田原市 において施工する給水装置工事につきましては、水の出不良については、一切市水道局に対し苦情は申しません。

また、水の出が不良のときは、自費を持って給水装置 及び 引込管を改良いたします。

16. 消火用施設を設置する工事に対する誓約事項

小田原市 に設置する消火用施設の維持管理は責任を持って行ないます。  
なお、市水道局の断水・減水等により消火用施設の故障及び水量不足等が生じた際も市水道局  
に対し、一切苦情などは申しません。

[解説]

9. について

公道上の給水管の布設替をしない場合（φ20~25mmにおいてはステンレス鋼管以外、φ50mmについてはHPPE以外、φ75mm以上についてはTDIP-NS以外）は必ず記入すること。

注釈)

- ・ 誓約書の提出がなく、常時給水に支障がなく、使用出来るような施設にすること。
- ・ 申込者にて記入捺印をしてもらい提出のこと。  
申請書の誓約記載欄に入りきらず、欄外に記載する場合は、欄外にも署名、押印を得ること。
- ・ 簡易増設にて、申請を出す場合は、別紙にて誓約書を記入すること。

### 5-3 図面作成

設計図面の作成方法は、次のとおりとする。

#### 5-3-1 図面作成

平面図、立面図、位置図は、統一された線、文字、記号により表現し、誰が見ても容易に給水装置の実態を知ることができるものであること。

##### 1. 作図

CADにより作成すること。

##### 2. 用紙

- (1) 申込書（給水装置工事施工承認願）は指定用紙を使用すること。
- (2) 自己の用紙を使う場合は、管理者指定の用紙と同等のものを使用すること。
- (3) 指定用紙に納まらない場合は、上質紙を別に使用すること。
- (4) 分譲地管の竣工図は、A2判（上質紙）で作成し、施工業者及び給水装置主任技術者の記名・押印したものを1部提出すること。

##### 3. 縮尺

適当な縮尺で要領よく見やすく書くこと。

##### 4. 線及び文字

文字及び記号は、正確、明瞭、丁寧に図面に適した大きさに統一して、A4用紙へ縮小した場合でも読めるサイズで、体裁よく配列すること。

また、線については次のとおり書き表すこと。

名称	色別	太さ	凡例
新設給配水管	赤	実線 0.3~0.5mm	
既設給水管	赤	点線 0.1~0.2mm	
撤去給水管	黒	実線 0.1mm 実線の上にハッチをつける	
既設配水管	赤	一点鎖線 0.1~0.2mm	
新設井戸配管	青	実線 0.3~0.5mm	
既設井戸配管	青	点線 0.1~0.2mm	
スプリンクラー配管	緑	実線 0.3~0.5mm	

5. 管種

管種の記号は次のとおりとする。

表 5-3-1 管種記号

管 種	記号	対 応 英 語
水道用合金鉛管	L.P	Lead Pipe
水道用脱酸銅管	C.P	Copper Pipes
水道用亜鉛メッキ鋼管	G.P	Galvanized Steel Pipe
水道用硬質塩化ビニル管	V.P	Unplasticized Polyvinyl Chloride Pipe
水道用タルエポキシ樹脂ライニング鋼管	T.L.G.P	Tar Epoxy Lining Steel Pipe
水道用硬質ポリエチレン管	P.P	Polyethylene Pipe
水道用鋳鉄管	C.I.P	Cast Iron Pipe
水道用メカニカル形ダクタイル鋳鉄管	M.D.I.P	Mechanical Ductile Iron Pipe
水道用タイトン形ダクタイル鋳鉄管	T.D.I.P	Tyton Ductile Iron Pipe
水道用硬質塩化ビニルライニング鋼管	V.L.G.P	Unplasticized Polyvinyl Chloride Lining Pipe
水道用耐衝撃性硬質塩化ビニル管	H.I.V.P	High Impact Polyvinyl Chloride Pipe
水道用ポリエチレン粉体ライニング鋼管	P.L.G.P	Polyethylene Powder Lining Steel Pipe
水道用ステンレス鋼管	S.S.P	Stainless Steel Pipe
水道用架橋ポリエチレン管	X.P.E.P	Cross Linked Polyethylene Pipe
水道用ポリブテン管	P.B.P	Polybutene Pipe
水道配水用ポリエチレン管	H.P.P.E	Higher Performance Polyethylene Pipe

6. 給水装置記号

記号は次のとおりとする。

(1) 弁・栓類・その他

名称	仕切弁	スルースバルブ等	止水栓	副止水栓	逆止弁	メータ	空気弁
図示記号							
名称	消火栓						
	地上式	地下式					
図示記号							

図 5-3-1 弁栓類等の記号

(2) 給水栓類

区分	平面図						
名称	一般器具	給水装置に係る器具					
図示記号							

区分	立体図						
名称	胴長水栓	自在水栓	ホースカラン	立水栓	シャワーヘッド	ボールタップ	給水装置に係る器具
図示記号							

※給水装置に係る器具については、品名を明記すること。

図 5-3-2 給水栓類の記号

(3) タンク類その他

名称	受水タンク	高置タンク	ポンプ	大便器	小便器	手洗器	洗面器	ロータンク ハイツタンク	風呂場
図示記号									

名称	給水管	立体 交差管	直管	短管1号	短管2号	二受 T字管	フランジ付 T字管	受サシ 片落管	サシ受 片落管
図示記号	口径								

図 5-3-3 タンク類の記号

(4) 一般表示

名称	神社	仏閣	教会	学校	病院	郵便局	警察署	消防署	高塔
図示記号									

名称	通路	河川及び橋	開堀	築堤
図示記号				

名称	一般生垣	ブロック又は石垣	門扉	鉄道線路
図示記号				

図 5-3-4 一般表示の記号

## 7. 寸法

- (1) 口径の単位はミリメートル (mm)、延長の単位はメートル (m) とすること。
- (2) 延長は、小数点以下 1 位まで書くこと。
- (3) 簡単なときは、引き出し線を用いず、判明しやすいところに記入し、複雑なときは、引き出し線を用いて細部を明記する。

## 8. 平面図

- (1) 給水装置の設置状況がわかるように次の事項を記入すること。
  - (ア) 公・私道の別 (公道の場合は道路名、私道の場合は所有者名)
  - (イ) 道路幅員
  - (ウ) 舗装種別
  - (エ) 歩車道の区別
  - (オ) 公有地と私有地の境界線
  - (カ) 隣接家屋及び同一敷地内に他のメーターが存在する場合の水栓番号
  - (キ) 水道メーター、止水栓の位置
  - (ク) 既設管 (配水管・給水管) の占用位置
  - (ケ) 既設管 (配水管・給水管) の管種、口径、工事番号 (配水管・分譲管)、施工年度
  - (コ) 当該家屋の間取、名称
  - (サ) 布設位置
  - (シ) 隣接家屋との境界
- (2) 局部的に説明を加える必要がある場合は、詳細図を別に書くこと。
- (3) 本管からの給水装置の取出し位置のオフセット及び止水栓のオフセットは、竣工時に記入すること。
- (4) 一般家庭の新設管は、管種、口径、寸法を平面図に記入すること。
- (5) 一般家庭以外の新設管は、管種、口径、寸法を立体図に詳細に記入するので、特別なものを除き省略する。
- (6) 直結機器等を設置するときは、設置するものの種類を記入すること。
- (7) 一般的な水栓名は番号により表示すること。
- (8) 上が北を標準とし、方位を記入すること。

## 9. 立体図

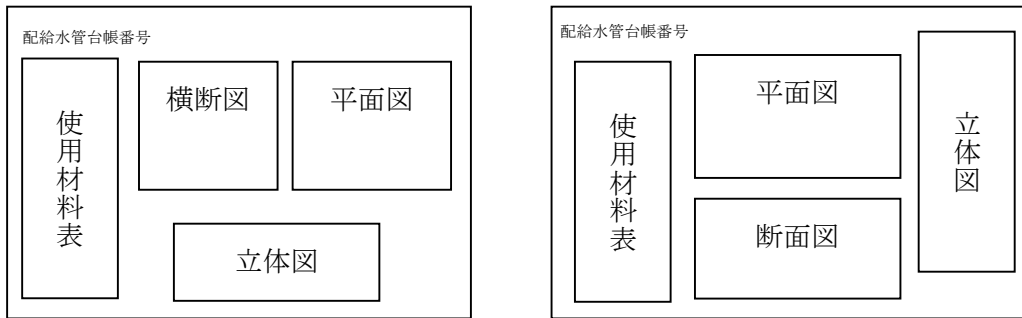
- (1) 立体図は、縮尺に関係なく給水装置の全体がわかるように、本管に対しておおむね 45 度の傾斜角度で書くこと。
- (2) 立体図は、管種、口径、延長、記号、名称等をできるだけ詳細に記入すること。
- (3) 局部的に説明を加える必要がある場合は、詳細図を書くこと。

## 10. 横断図

- (1) 新規に給水管の取り出し工事を行う場合は必ず記入すること。
- (2) 既設配水管の口径、管種、埋設位置、埋設深さ等を記入すること。
- (3) 新設給水管の口径、管種、埋設深さ等を記入すること。
- (4) 既設の側溝、水路や他事業埋設管の状況を標示すること。

1 1. 配置

(1) 次図のように配置すること。



(注) 竣工にて変更がある場合の図面は、当初図面の上に別紙添付すること。

図 5-3-5 図面レイアウト

1 2. 配置

使用する材料、給水栓等の品名、口径、数量等を記入する。

[解説]

1. 管種、口径等の表現例は、次のとおりである。

[例]

口径 (mm)	13	25	50	150
延長 (m)	0.2	2.0	2.7	18.0
延長×口径・管種				

10.0×50VLGP

25.0×25VP

2. 一般家庭とは、専用住宅、共同住宅、店舗併用住宅（店舗内に水栓のないもの）をいう。また、一般家庭の特殊な場合とは、判読ができない時（例えば、複雑な立上がり等）をいう。

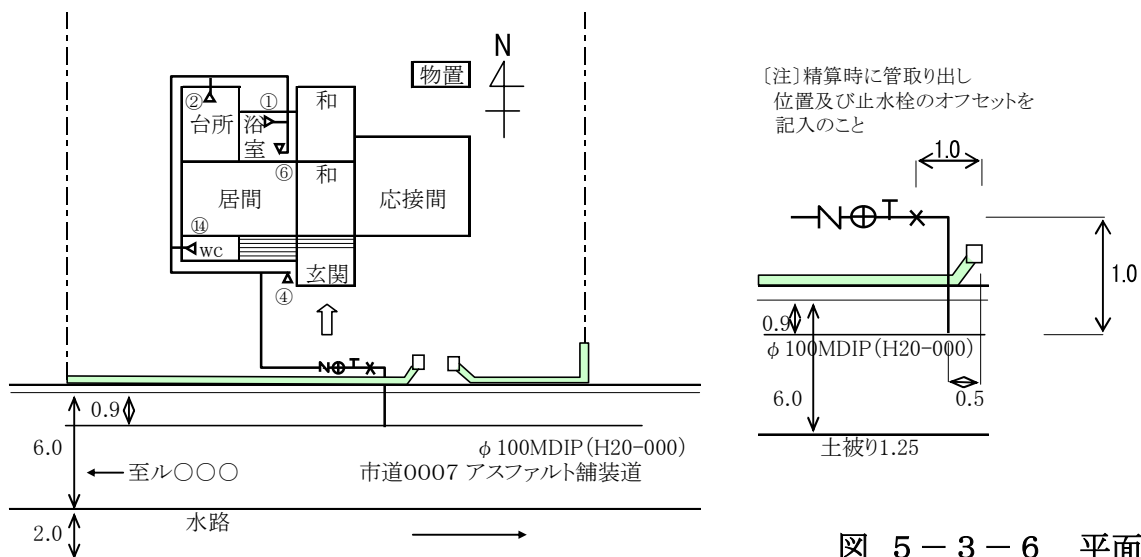


図 5-3-6 平面図



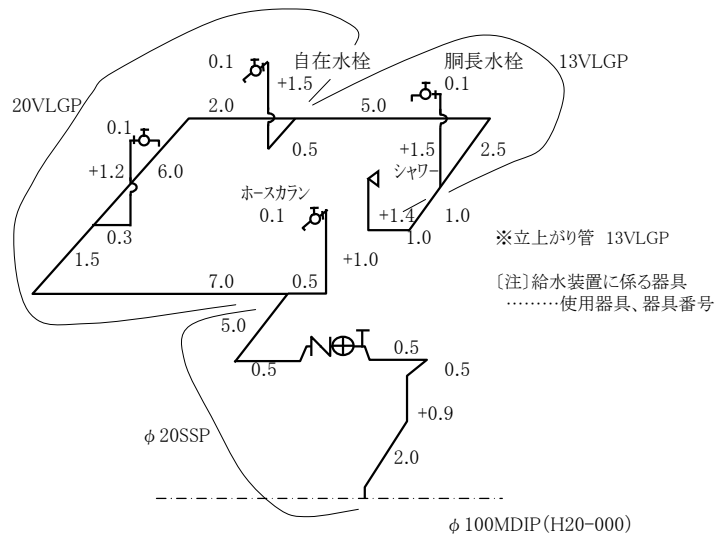


図 5-3-7 立体図

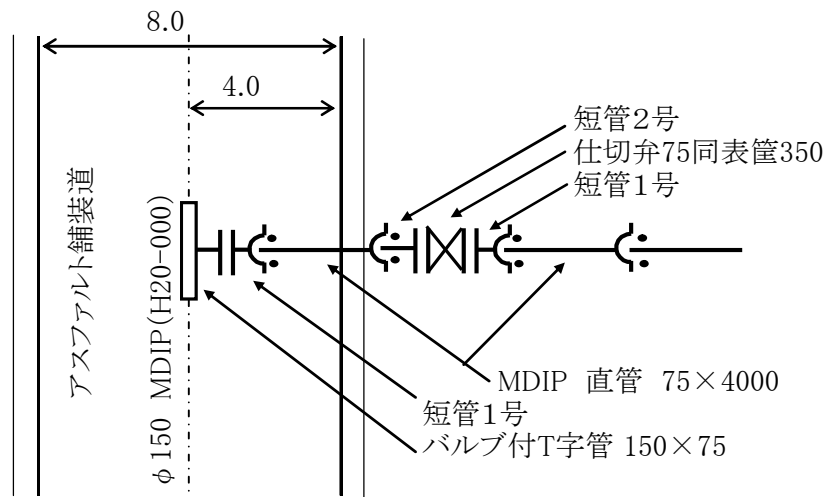


図 5-3-8 詳細図 (引き出し図例)

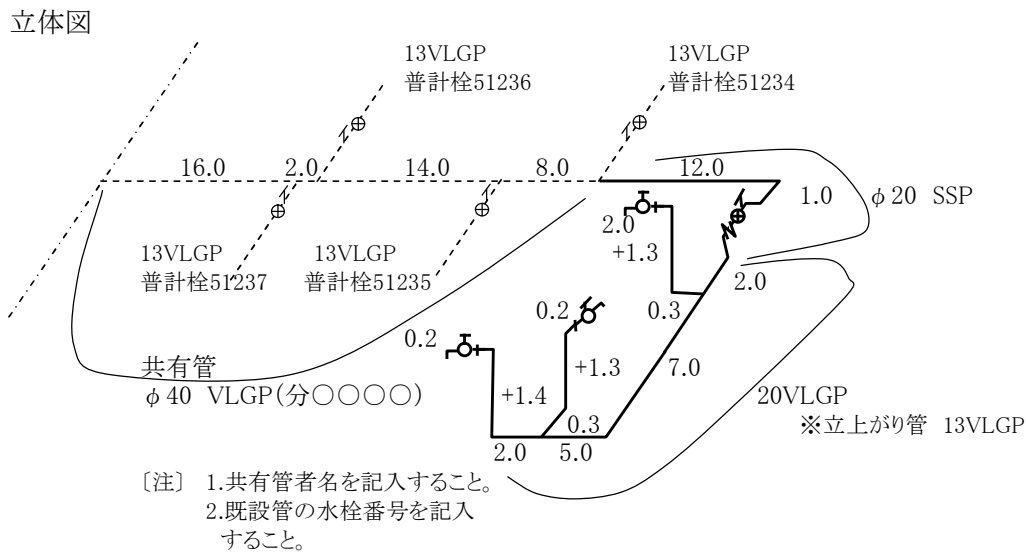
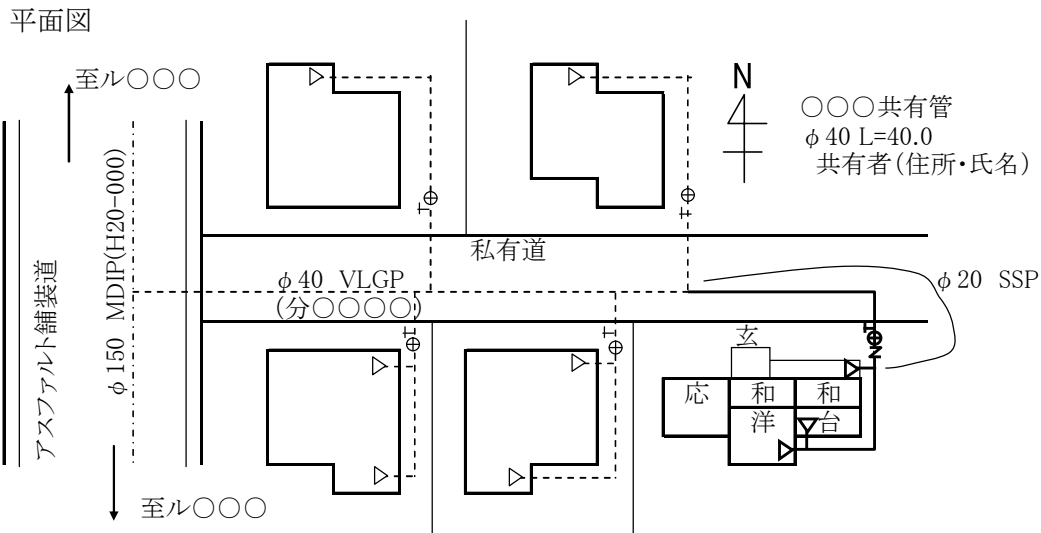
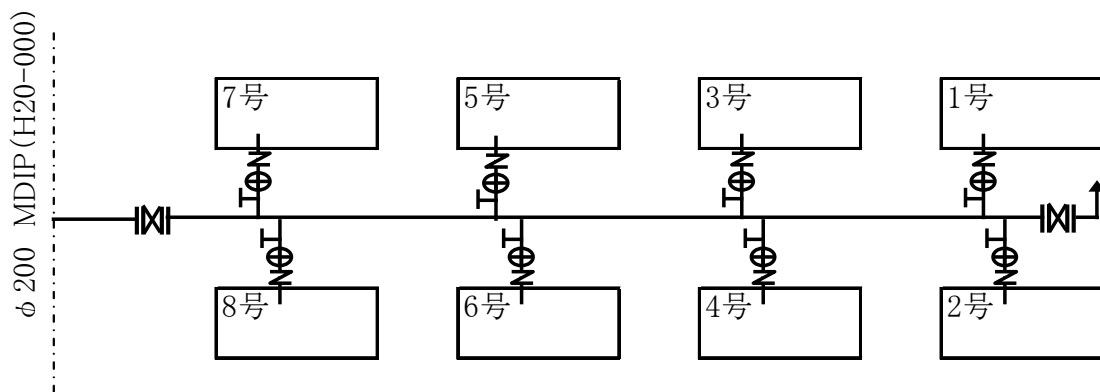
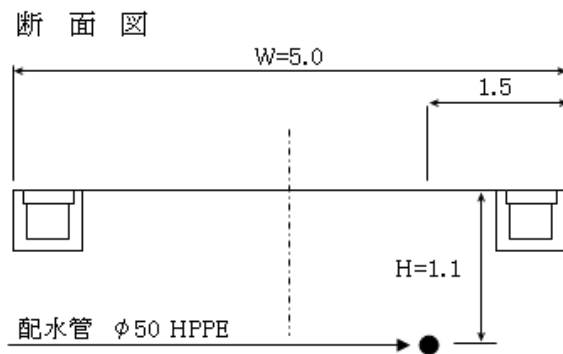
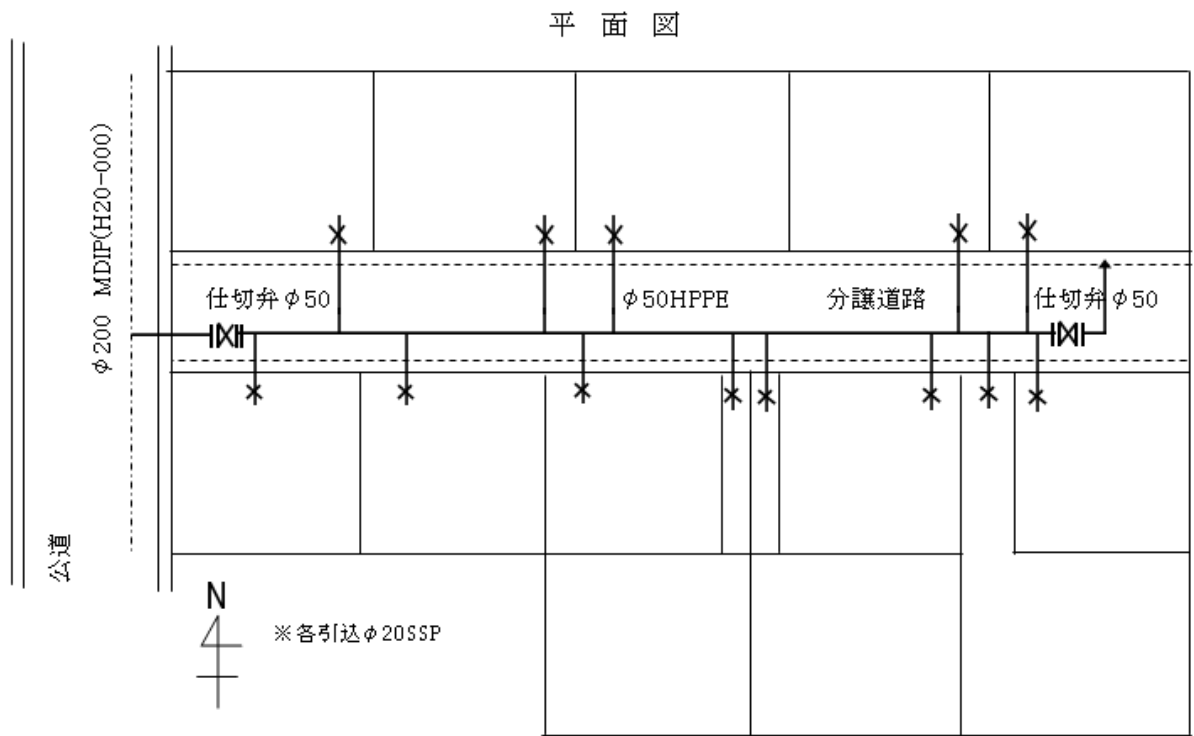


図 5-3-9 支管分岐の場合



幹線、給水台帳は、1号として申請し、順次2号、3号～8号として提出すること。  
ただし、共同住宅で新設の場合は、1枚の申請書にまとめることができる。

図 5-3-10 アパート等の場合の申請順序



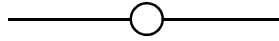
- 注
1. 各戸分岐は、サドル分水栓で行うこと。
  2. ドロ吐き管を管末に取り付けること。
  3. 土被りは、指定の深さとすること。
  4. 申請図面には、断面図を記入し、他事業者の占用位置も記入すること。
  5. 位置図、平面図、横断図、詳細図、給水切替図を作成すること。
  6. 共有代表者（総代人）の届出を行うこと。
  7. 維持管理（譲渡しない場合）は共有管所有者で行うこと。
  8. 分譲管を譲渡する場合は、譲渡届等の必要書類を添付すること。

図 5-3-11 分譲管の申請方法

1 3. 申込書図面の簡略化の場合の作成方法

(1) 平面図について

- ア) 尺度は、1 : 100 または 1 : 200 にて図示。なお、必ずスケールを図面上に記入すること。
- イ) 敷地を明確に図示すること。
- ウ) 間取りを明確に図示すること。なお、玄関、入口等特に図示 ( ) すること。
- エ) 給水管は、平面標示にて記入すること。
- オ) 立上り管の記入標示は、次のとおりとする。



- カ) 立下り管の記入標示は、次のとおりとする。



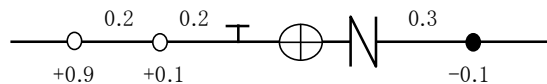
- キ) 器具標示は、番号にて記入する。

番号	品名	番号	品名	番号	品名
①	胴長水栓	②	自在水栓	③	散水栓
④	万能ホーム水栓	⑤	湯水混合水栓	⑥	ハンドシャワー付水栓
⑦	大便器(ハイタンク)	⑧	大便器(ロータンク)	⑨	小便器水栓
⑩	衛生水栓	⑪	瞬間湯沸器	⑫	貯湯湯沸器
⑬	分岐水栓	⑭	立水栓・ アングル型止水栓	⑮	ボールタップ
⑯	上り湯用瞬間湯沸し 付風呂がま	⑰	製氷機・ 浄水器・食洗器	⑱	自動販売機類
⑲	バルブ類	⑳	減圧弁	㉑	ウォータークーラー
㉒	太陽集熱器	㉓	安全弁	㉔	ドレーンバルブ

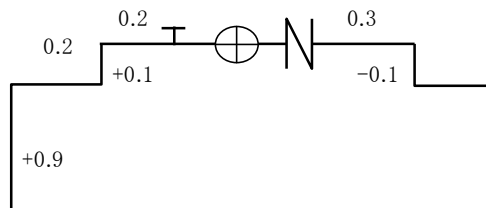
例 ①：胴長水栓

- ク) 外柵の状況を標示のこと。特に門・入口等を記入する。
- ケ) 給水装置に係る器具については、認証品を取り付ること。
- コ) 管種・管径を明記すること。
- サ) 給水取出管の管種、口径、施工年度を明記すること。
- シ) 平面寸法等を明記すること。
- ス) 水道メーター廻り記入例

(平面)



(立面)



(2) 道路横断図（道路構造図）について

ア) 縮尺 1 : 100 または 1 : 200 にて記入すること。

イ) 道路構造物や他事業埋設管等詳細に記入すること。

(3) 使用器具の記入について

水道法施行令第 5 条に規定する規格に適合した認証品を使用すること。

給水装置工事施行承認書 (区分 新設・改造・増設)

受付番号	号	日	種別事項	水控番号	進捗	000000	新設番号	000000	設計者	設計者
小田原市水道事業 小田原市長 様			1 給水装置工事	000000	00	000000	00	000000	小田原市水道事業 小田原市長 様	設計者
給水装置工事を戸込みますのでご承認願います。			2 受理						小田原市水道事業 小田原市長 様	設計者
なお、給水装置工事の工事内容が、水道利用加入金の納付、			3 給水装置工事						小田原市水道事業 小田原市長 様	設計者
通水金の受領等については、下記の工事の施行者に一任の権限を			4 給水装置工事						小田原市水道事業 小田原市長 様	設計者
委任します。			5 給水装置工事						小田原市水道事業 小田原市長 様	設計者
工事申請者 住所 小田原市			6 給水装置工事						小田原市水道事業 小田原市長 様	設計者
氏名 〇〇			7 給水装置工事						小田原市水道事業 小田原市長 様	設計者
所在 小田原市			8 給水装置工事						小田原市水道事業 小田原市長 様	設計者
代表者 〇〇			9 給水装置工事						小田原市水道事業 小田原市長 様	設計者
設計者 小田原市水道事業 小田原市長 様			10 給水装置工事						小田原市水道事業 小田原市長 様	設計者
給水装置工事地 小田原市 (地番記号: 字)			11 給水装置工事						小田原市水道事業 小田原市長 様	設計者
所有者 小田原市			12 給水装置工事						小田原市水道事業 小田原市長 様	設計者
利用 小田原市 (〇〇)			13 給水装置工事						小田原市水道事業 小田原市長 様	設計者
土地所有者 生野 〇〇			14 給水装置工事						小田原市水道事業 小田原市長 様	設計者
家庭用 生野 〇〇			15 給水装置工事						小田原市水道事業 小田原市長 様	設計者
又管分岐 (第〇〇号) 第〇〇号 (第〇〇号)			16 給水装置工事						小田原市水道事業 小田原市長 様	設計者
給水装置工事 (給水装置工事)			17 給水装置工事						小田原市水道事業 小田原市長 様	設計者
給水装置工事 (給水装置工事)			18 給水装置工事						小田原市水道事業 小田原市長 様	設計者
給水装置工事 (給水装置工事)			19 給水装置工事						小田原市水道事業 小田原市長 様	設計者
給水装置工事 (給水装置工事)			20 給水装置工事						小田原市水道事業 小田原市長 様	設計者
給水装置工事 (給水装置工事)			21 給水装置工事						小田原市水道事業 小田原市長 様	設計者
給水装置工事 (給水装置工事)			22 給水装置工事						小田原市水道事業 小田原市長 様	設計者
給水装置工事 (給水装置工事)			23 給水装置工事						小田原市水道事業 小田原市長 様	設計者
給水装置工事 (給水装置工事)			24 給水装置工事						小田原市水道事業 小田原市長 様	設計者
給水装置工事 (給水装置工事)			25 給水装置工事						小田原市水道事業 小田原市長 様	設計者
給水装置工事 (給水装置工事)			26 給水装置工事						小田原市水道事業 小田原市長 様	設計者
給水装置工事 (給水装置工事)			27 給水装置工事						小田原市水道事業 小田原市長 様	設計者
給水装置工事 (給水装置工事)			28 給水装置工事						小田原市水道事業 小田原市長 様	設計者
給水装置工事 (給水装置工事)			29 給水装置工事						小田原市水道事業 小田原市長 様	設計者
給水装置工事 (給水装置工事)			30 給水装置工事						小田原市水道事業 小田原市長 様	設計者

表5-3-2 給水装置工事施行承認書

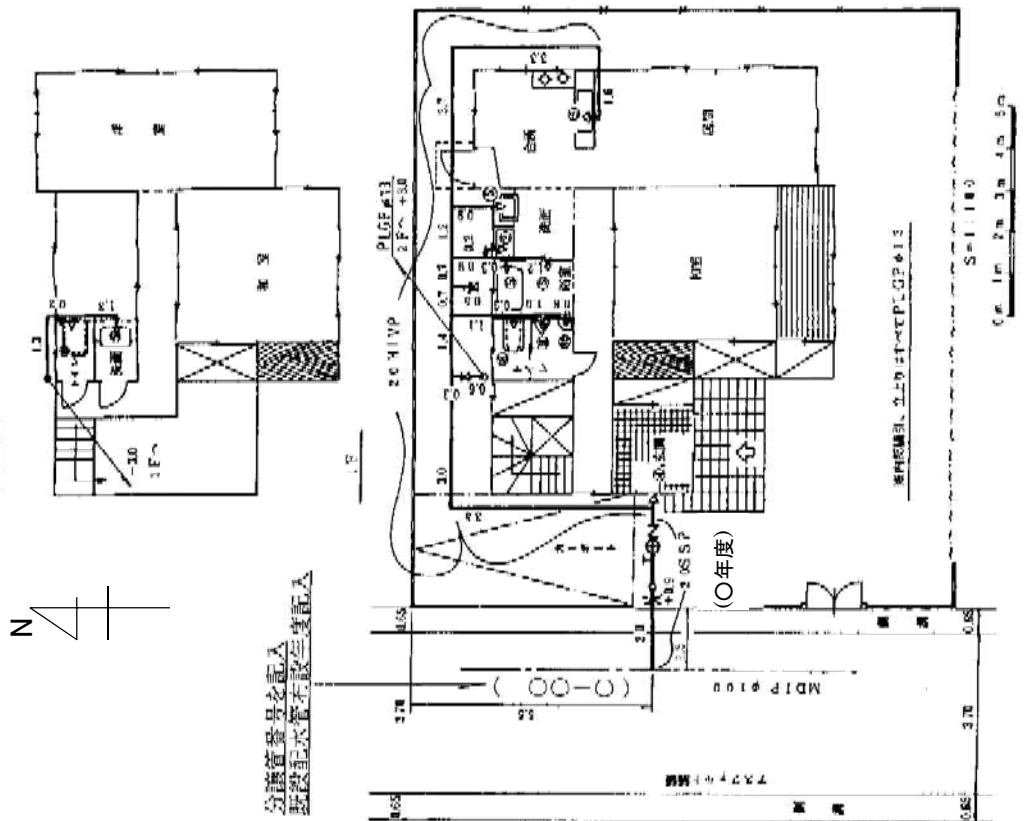
図表 5-3-1 給水装置工事施行承認願 (戸建ての記入)

〇-〇 〇-〇-〇 ← 記給水管台帳の番号を記入する。

使用材料表

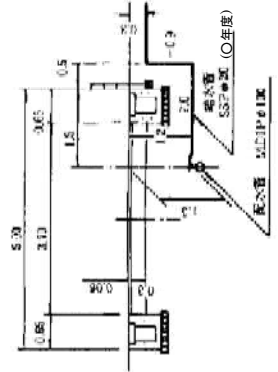
番号	品名	口径	単位	数量	量	
					合計	残量
	サドル分水管 100×30		個	1		
	直上水栓	20	個	1		
	S逆止手	20	個	1		
	基本器具取付用1面	20	個	1		
	基本器具取付用2面	20	個	1		
	給水栓					
〇		15	個	〇		
〇		15	個	〇		
〇		15	個	〇		
〇		15	個	〇		
〇		15	個	〇		
	パイプ継ぎ	450				
	パイプの工作					
	SSP	20	個	〇		
	H.I.V.P	20	個	〇		
	P.E.G.P	15	個	〇		
	継ぎ手					
	SSP継手類	20	式	1		
	H.I.V.P継手類	20	式	1		
	※ 25mmについては仕訳記号(記号内について)					
	パイプの使用					
	※ φ40mmより重取出しパイプはサイズは不可					

給水台帳記入例



分譲賃貸品を記入  
記載する水管取付台帳記入

道路断面図 S=1:100

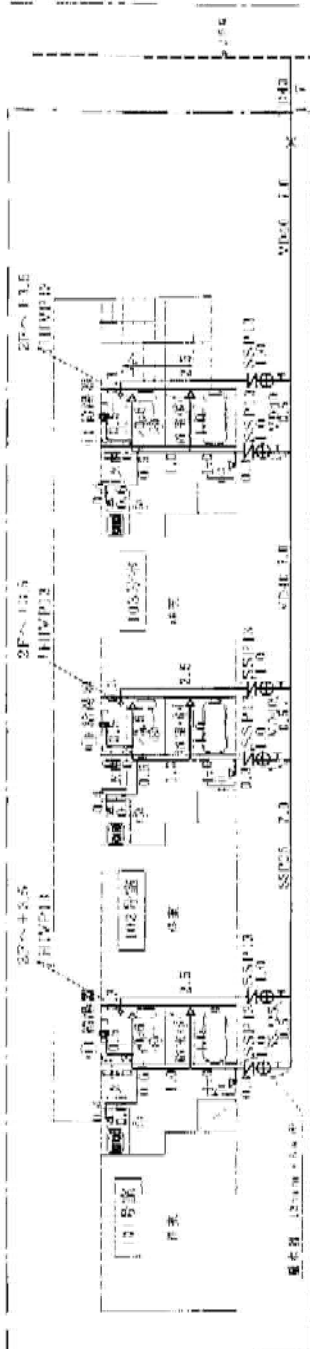


図表 5-3-2 給水装置工事施行承認願（共同住宅の記入例）

使用材料表

15-1-10 (5-4)

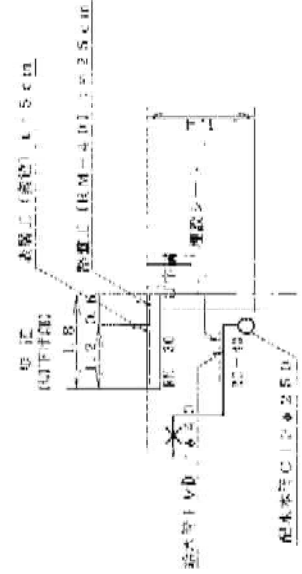
番号	品名	口径	単位	数量	
				設計	取立
	3寸分岐管	13	m	6.0	
	水止	13	個	6	
	逆止弁	13	個	6	
	止水器用止水	13	個	12	
	同上止水器	13	式	1	
	半寸分岐管	25φ×40	個	1	
	床設丹仕切り	40	個	1	
	V2	40	m	18.2	
	SSP	25	m	7.5	
	SSF	13	m	6.0	
	HIVP	13	m	106.5	
	V2継手	40	式	-	
	SSP継手	25	式	-	
	SSF継手	13	式	-	
	HIVP継手	13	式	-	
	④ 万能レバー栓	13	個	6	
	⑤ 混合栓	13	個	6	
	⑥ シャワー	13	個	1	
	⑦ 大便器	13	個	6	
	⑧ 洗面器	13	個	6	



1階平面図



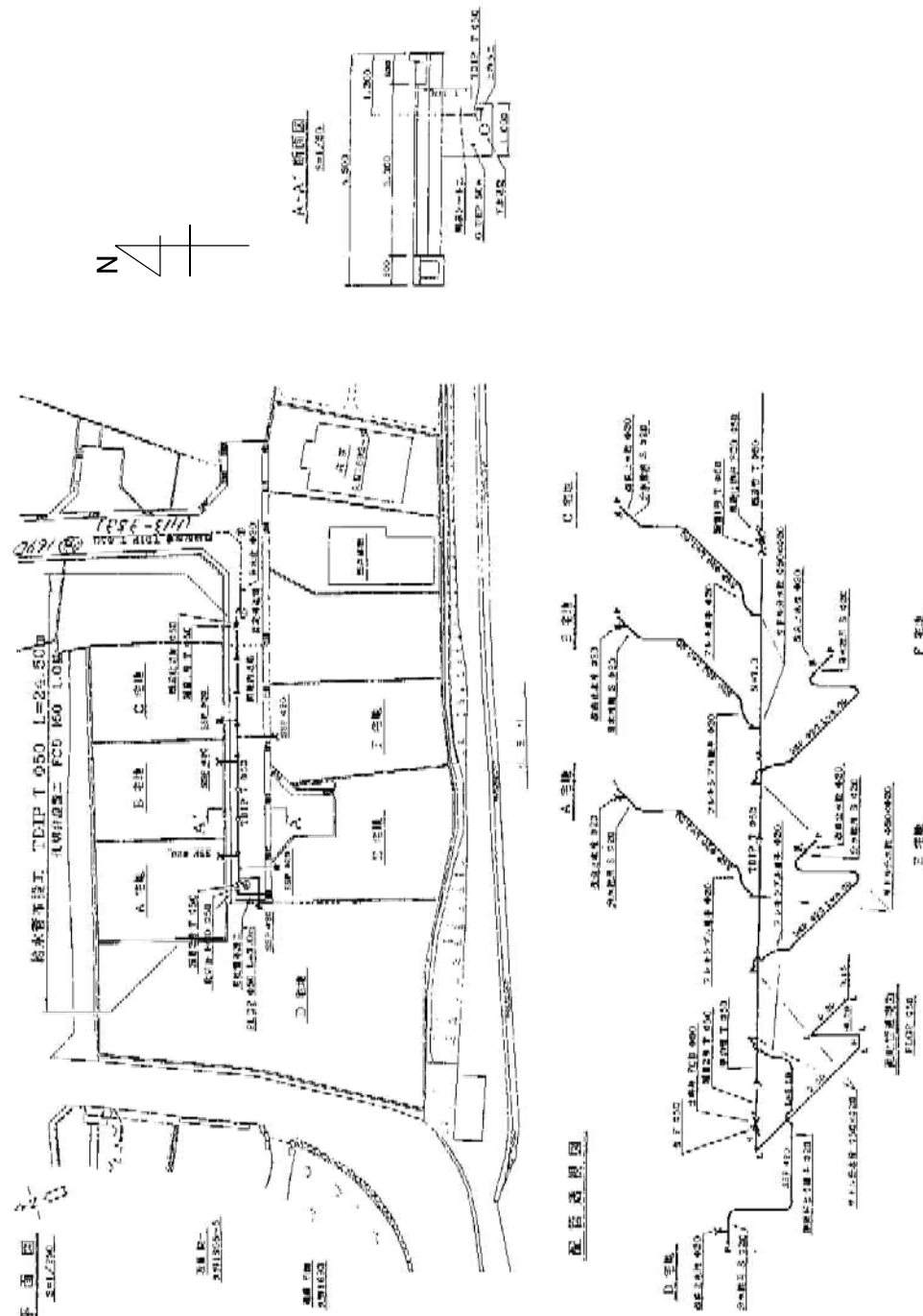
2階平面図



内管引込管及び止水弁はHIVP13とする。



図表 5-3-3 給水装置工事施行承認願 (分譲管の記入例)



手画図表  
使用材料表

(5-4) MC-74-1-9

品名	単位	数量	設計	
			設計	数量
分譲管直管 T形 φ50	本	8		
変換1号 T形 φ50	本	1		
変換2号 T形 φ50	本	1		
ワッパ接合部品 φ50	組	3		
継手 φ50	組	5		
弁型弁 FCD φ50	基	1		
ハムピツ 上取 150A	個	1		
ハムピツ 下取 300S	個	2		
底栓 φ50	個	1		
調整ノブ φ50	個	1		
合ワッパ φ50	個	1		
閉塞 P.C.P φ50	個	2.0		
エボシ φ50	個	5		
ワッパ φ50	個	3		
表鏡 φ50	個	1		
計測分米管 φ50×φ20	個	7		
ワッパφ50	個	7		
ワッパφ50	個	3		
ワッパφ50	個	4		
分譲管直管 φ20	本	7		
ワッパ φ20	個	1		
止水栓表鏡 φ100×300	個	7		
水圧用表示板	本	7		

### 5-3-2 貯水槽以下の図面

1. 使用材料及び構造等がわかるように図面（配管図）を提出すること。
2. 貯水槽以下の給水設備は別紙に記入するものとし、赤の実線で記入すること。申込書の図面には、直結部のみを記入すること。
3. 各階の戸数の状況が把握できること。

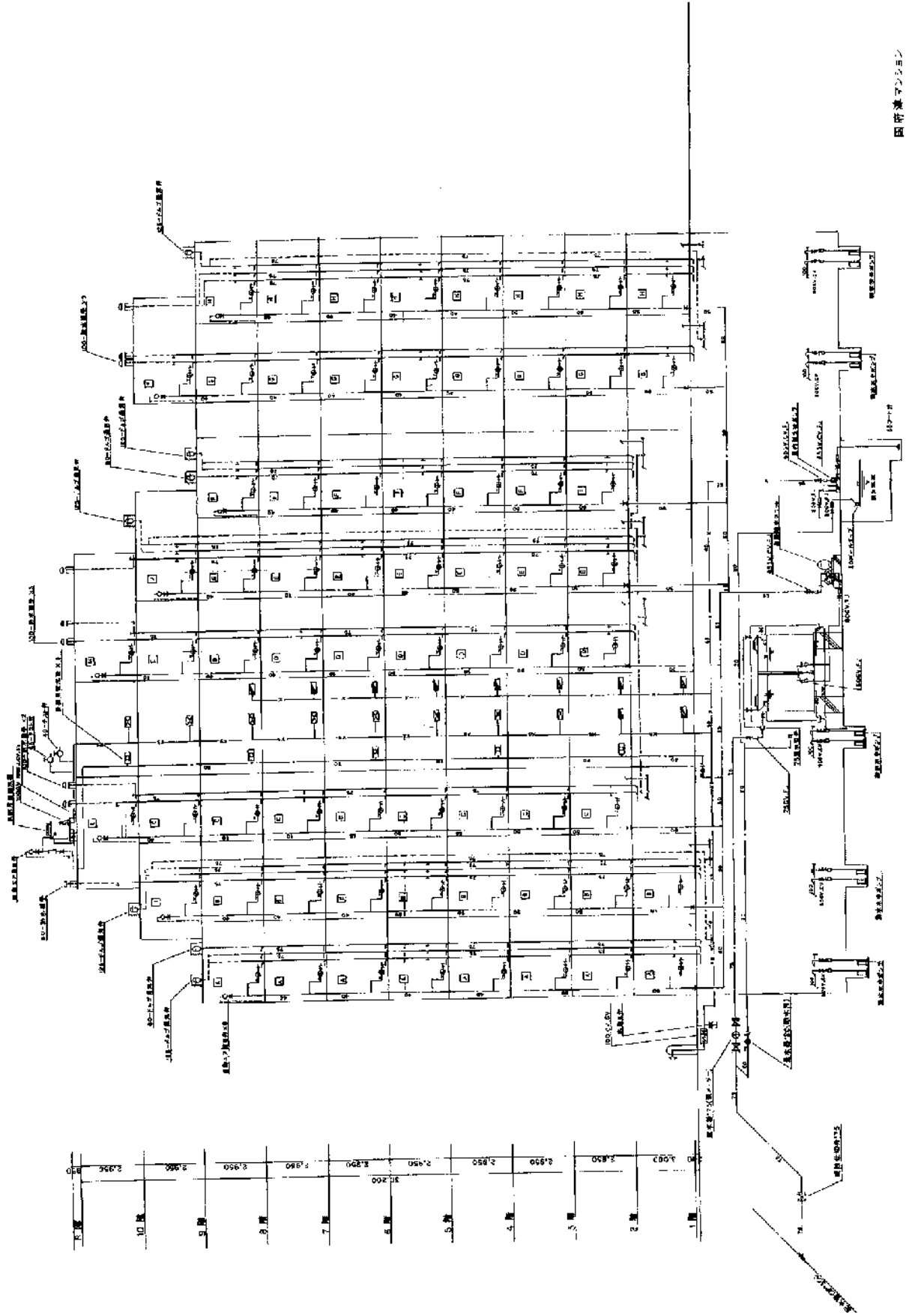
#### [解説]

##### 1. について

###### 図面（配管図）の提出

- (1) 貯水槽以下の給水設備は、水道法に規定する給水装置ではないが、水道法第14条（供給規程）の2項第5号に、貯水槽水道について、各水道事業者が該当貯水槽水道の設置者の責任に関する事項が定められたため、飲料用の施設の総体として把握しておく必要があるためである。
- (2) 提出する図面は次のとおりとする。

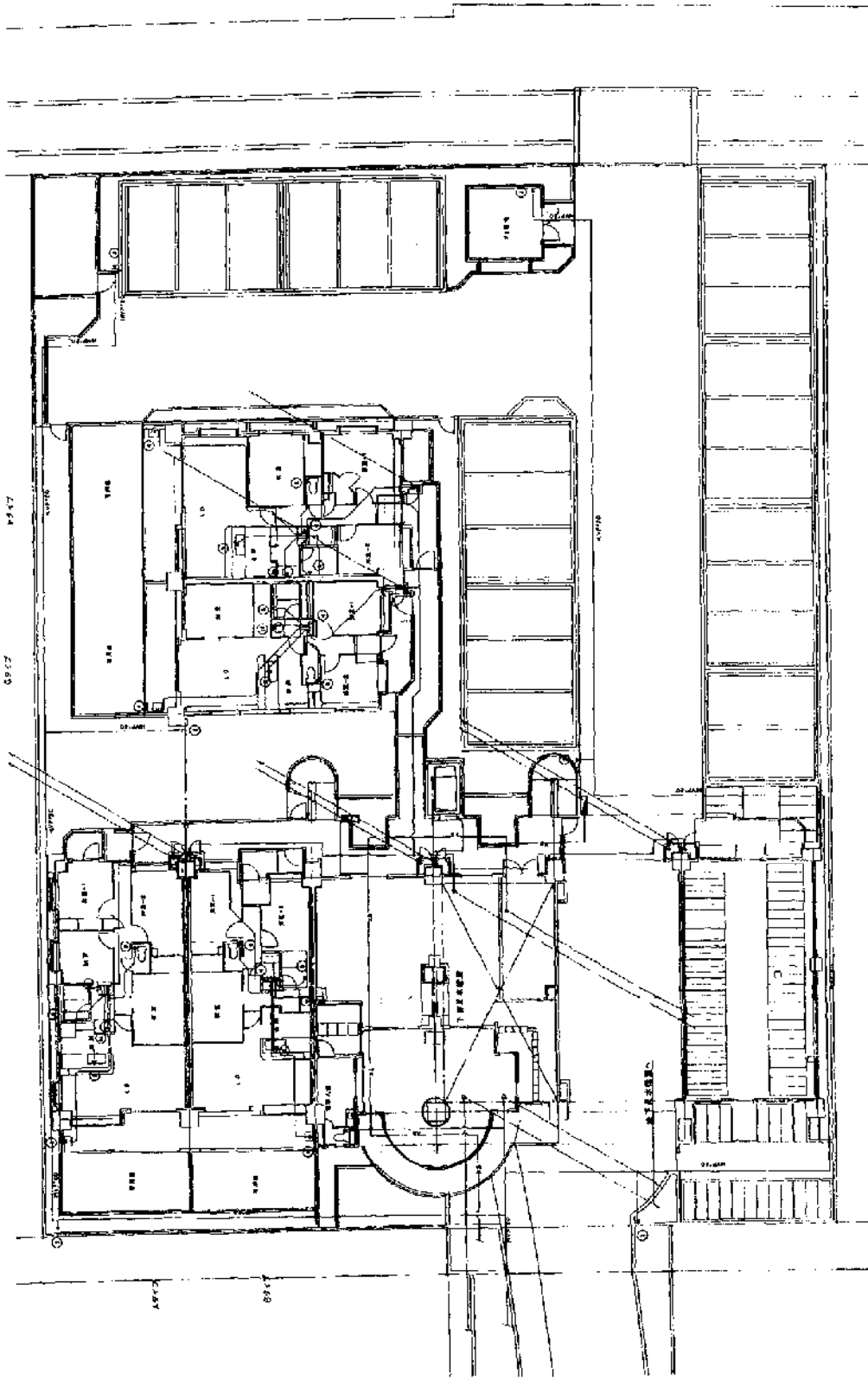
平面図、給水管配管図、給水系統図、水道メーター周りの詳細図（PS内詳細図）、水道メーター取付部開口断面図、各室番号図、貯水槽及び高架水槽詳細図、貯水槽周りの外柵（フェンス）図



給水系統図

図 5-3-12 給水系統図

1. 本図は、本館の  
 内部構造を示す  
 断面図である。  
 2. 本館は、  
 1955年竣工  
 である。



階平面図 S = 1/100

図解マシソン

図 5-3-13 平面図 (1階)

## 5-4 提出書類

### 1. 提出書類

必要により添付書類を提出すること。

### 2. 添付書類

#### (1) 一般住宅等に水道メーターを新設する工事

提出書類	提出数	備考
① 給水装置工事施行承認願	1	
② 建築確認済証の写し	1	鑑、第一面、第二面
③ 固定資産評価証明書	1	
④ 全部事項証明書等（通称：登記簿謄本）	1	
⑤ 住民票	1	加入金の減額を受ける場合
⑥ 道路・水路・占用・掘削許可申請書	3	国・県道、河川法は別書式
⑦ 水道利用加入金減額・免除申請書	1	
⑧ 給水装置所有者名義・住所変更届	1	
⑨ 給水装置種別用途変更届	1	
⑩ 給水装置増設工事施行承認願（簡易）	1	

#### [解説]

#### ③・④について

② 建築確認済証の写しがない場合にどちらかを提出する。

#### ⑤について

新設する水道メーターの口径がφ20mm以下で、工事申込みの日から3年前より当該申込みの日まで引き続き小田原市に住所を有する（住民票上で確認が出来る場合）個人が自己の居住の用に供する住宅で水道利用加入金の減額を受けるときに提出する。

#### ⑥について

給水装置工事を施行するにあたり、小田原市管理の道路・水路を占用掘削または掘削、あるいは占用する時、管理者の確認した後に、道路及び水路管理者に提出する書式（占用掘削申請書は、道水路管理者指定の様式を用いること。ほかに、位置図、平面図、横断図、構造図、現況写真、工程表、説明報告書、境界確定図（境界未確認箇所は法務局発行の公図写）を添付する。）を作成し、管理者の受付を得てから、道水路管理者に提出する。

なお、縦断的に占用するときは、別途 管理者と協議すること。

国道、県道については各管理者と事前に協議し、占用・掘削方法及び、申請方法について指示を受けること。申請書の提出は管理者より提出する。

#### ⑦について

給水装置工事を申請する際、公益上その他特別な理由により、水道利用加入金の減額または免除を申請するときに管理者に提出する書式。

#### ⑧について

給水装置の所有者や住所に変更が生じたときに管理者に届け出る書式。

⑨について

既に使用している給水装置種別や用途を変更する場合に届け出る書式。

(2) 開発等により分譲管を布設する工事

提出書類	提出数	備考
① 開発許可書の写し	1	
② 固定資産評価証明書	1	
③ 全部事項証明書等	1	
④ 道路・水路・占用・掘削許可申請書	3	国・県道、河川法は別書類
⑤ 土地使用承諾書	1	私道の場合
⑥ 全部事項証明書（通称：登記簿謄本）等	1	私道の場合
⑦ 公図写（法務局の3ヶ月以内に発行されたもの）	1	私道の場合
⑧ 既設給水管の統合承諾書	1	
⑨ 配管工届及び資格証等の写し	1	参考資料P.
⑩ 配水管等工事申請書	1	参考資料P.
⑪ 譲渡届	1	参考資料P.

[解説]

②、③について

開発行為以外の場合に提出する。

④について

(1) ⑥と同じ。

(3) 子メーターを設置する工事（(1)以外に提出する書類）

提出書類	提出数	備考
① 子メーターによる計量等申請書	1	
② 子メーター設置工事申請及び施工申請書	1	
③ 誓約書	1	
④ 居住者の名簿	1	
⑤ 関係図書	1	

[解説]

①について

貯水槽以下の給水装置所有者、または使用者の代表者が計量、及び料金算定を希望する場合に、子メーターを指定の位置に所有者等の負担で設置し、維持管理するという条件のもとに提出する書式。

⑤について

関係図書は、案内図、及び平面図、給水管配管図、給水系統図、水道メーターの周りの詳細図（PS内詳細図）、水道メーター取り付け部開口断面図、各室番号図、貯水槽及び高架水

槽図、貯水槽周りの外柵（フェンス）図。

※ 書類はファイル綴じし、建物の名称と施工業者名を表紙と背表紙に記入すること。

(4) スプリンクラーを設置する工事

提出書類	提出数	備考
① 消防署の許可証	1	
② 消火用施設誓約書	1	参考資料 P.
③ 設置する消火用施設の構造図	1	

[解説]

給水系統と消火用施設系統を分ける（配管・図面）

湿式・乾式ともドレーンをつける場合は飲料に用いない場所にする。

(5) 縦断にて給水管を布設する工事

提出書類	提出数	備考
① 分岐（統合）同意書	1	参考資料 P.





## 第6章 検査

### 6-1 手続き及び添付書類

1. 指定業者は、当該給水装置工事が完了後、速やかに給水装置工事検査申込書を提出し、検査を受けなければならない。
2. 給水装置工事検査申込書は、必ず当該給水装置工事担当の主任技術者が提出すること。
3. 添付書類
  - (1) 一般住宅等の場合
    - ① 水圧テスト写真（分水栓：取出工事の時、水道メーター2次側：宅内工事の時）
    - ② 竣工図面
    - ③ 工事写真（公道掘削写真は別に提出すること）
  - (2) 譲渡する分譲地管の場合  
一般住宅等の場合のほかに必要な書類
    - ① 仕切弁等オフセット図
    - ② 譲渡関係の書類
    - ③ その他必要な書類
  - (3) 貯水槽設置工事の場合竣工図  
一般住宅等の場合のほかに必要な書類
    - ① 貯水槽管理簿（参考資料 P. 参照）
    - ② 貯水槽の6面写真
4. 検査の結果、不備がある場合は、主任技術者は速やかにその箇所をやり直し、再検査を受けなければならない。ただし、軽微な手直しは改善指示により処理することができる。
5. 管理者は検査の結果、合格した時は、栓番プレートを指定の場所に貼り、給水装置工事検査報告書を所有者に送付する。

#### [解説]

#### 2. について

検査申込書提出時間は、平日午前8時30分から11時まで及び午後3時30分から4時30分までとし、提出時に書類審査を行う。書類検査に不備がある時は、再検査を行う。

検査の結果、合格のときは現地検査の予約を行う。

#### 3. について

- (1) ③水道メーターまわり、水道メーター1次側の写真を提出すること。
- (2) ③譲渡関係の書類
  - 1) 水道施設譲渡届
  - 2) 工事完了届
  - 3) 印鑑証明書

#### 5. について

栓番プレートは玄関戸口に貼る。

## 6-2 申込書の記載

指定業者は次について記載して検査を申し込むこと。

1. 年月日
2. 市納入金

[解説]

1. について  
着工、完成、精算年月日を記入すること。
2. について  
精算の金額について記入すること。

## 6-3 竣工図面の作成

1. 図面の変更がある時は、「5-3-1 図面作成」により図面を作成すること。
2. 材料表は、使用する材料、給水栓等の品名、口径、数量等の精算を行う。

[解説]

1. について  
小規模な変更以外は、新規に図面を作成すること。止水栓等のオフセットは必ず記入すること。また、「竣工図」を記入すること。

## 6-4 竣工図及びオフセット図の作成

竣工図及びオフセット図は、水道工事標準仕様書に基づき作成すること。

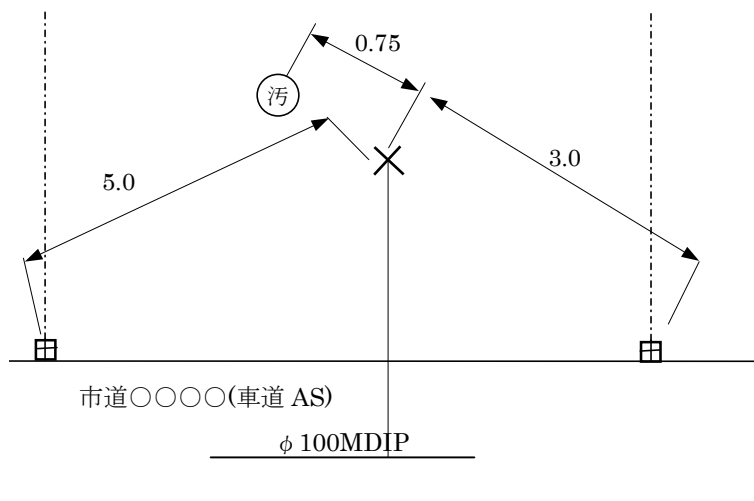


図 6-4-1 オフセット図

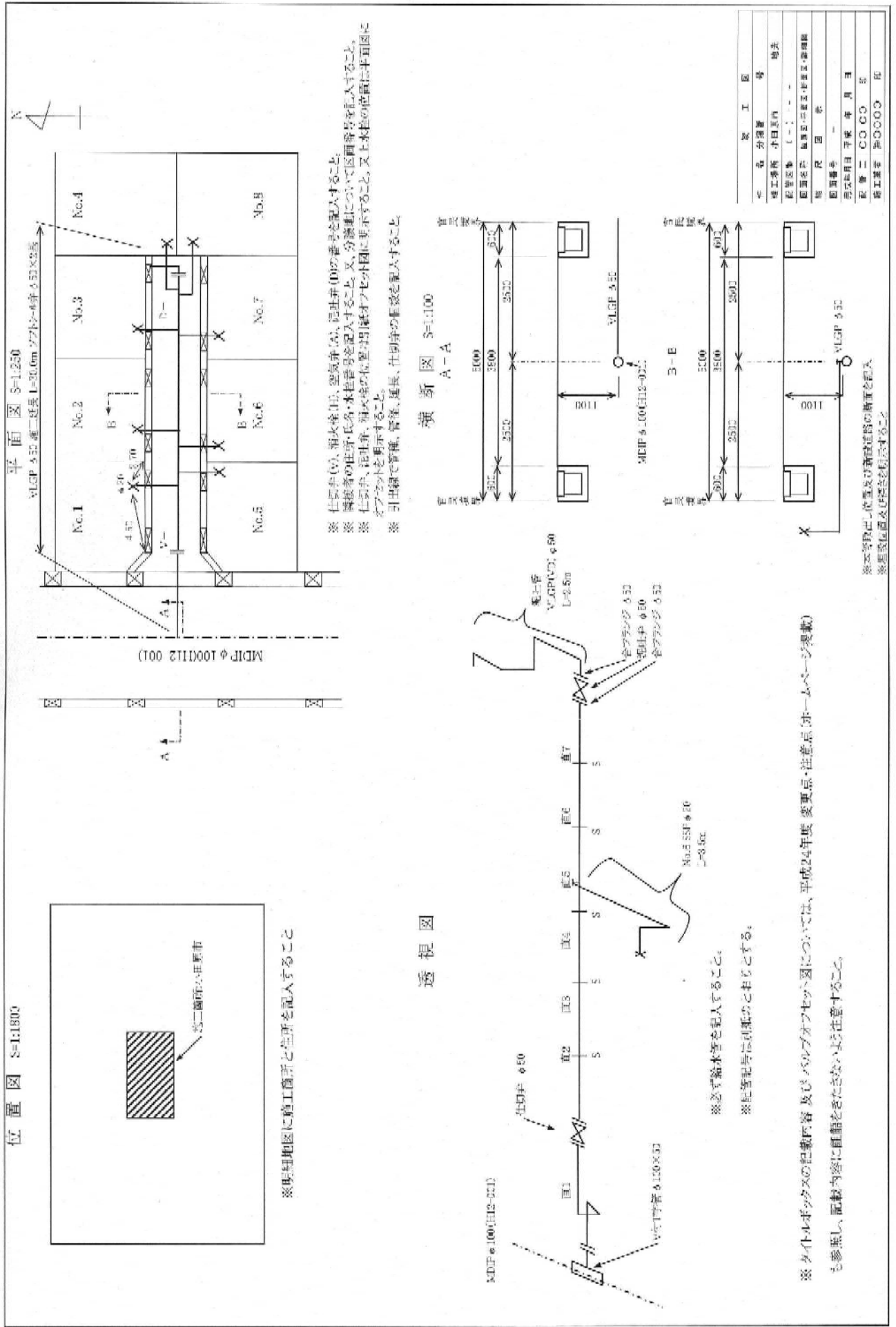


図 6-4-2 竣工図

## 6-5 責任修理

工事完成検査後1年以内に生じた故障については、当該工事を行った指定業者が費用負担してこれを修繕しなければならない。ただし、その故障が不可抗力、または使用者の故意若しくは過失による場合は、その限りでない。

## 6-6 管理者の検査

1. 完成検査は、給水装置工事設計・施工指針及び設計、図面に基き、主任技術者立会いの上、管理者が行う。
2. 検査は現場確認、及び写真により行う。
3. 検査内容
  - (1) 材料検査  
材料検査合格印等を確認すること。
  - (2) 設計書との照合  
給水管の管種、口径、延長、配管、水道メーターの位置及び口径等について、現場と照合し、相違している場合は、図面の訂正をさせること。
  - (3) 道路復旧の検査  
路面の仮復旧、本復旧、側溝等の復旧状態を確認すること。  
又、埋設深さ等が規定どおりなされているか検査すること。
  - (4) 残留塩素の測定  
新設された給水装置から取水し、残留塩素比色検査器で測定する。  
測定値は、遊離で0.1mg/l、結合で0.4mg/l以上とし、その数値に満たない場合は、通水してはならない。また、濁度及び臭気についても確認すること。
  - (5) 破壊検査  
構造及び材質に不備があると考えられるときは、破壊によりその確認を行うこと。

## 6-7 主任技術者の完了検査事項

1. 給水装置工事主任技術者は、竣工図等の書類検査または現地検査により、給水装置が構造・材質基準に適合していることを確認すること。
2. 給水装置の使用開始前に管内を洗浄するとともに、通水試験、耐圧試験及び水質試験（残留塩素測定等）を行うこと。

[解説]

1. 工事検査において確認する内容は、表6-7-1～表6-7-2のとおりである。

表 6-7-1 書類検査

検査項目	検査の内容
位置図	<ul style="list-style-type: none"> <li>・ 工事箇所が確認できるよう、道路及び主要な建物等が記入されていること。</li> <li>・ 工事箇所が明記されていること。</li> </ul>
平面図 及び 立面図	<ul style="list-style-type: none"> <li>・ 方位が記入されていること。</li> <li>・ 建物の位置、構造がわかりやすく記入されていること。</li> <li>・ 道路種別等付近の状況がわかりやすいこと。</li> <li>・ 隣接家屋の栓番号及び境界が記入されていること。</li> <li>・ 止水栓のオフセットが記入されていること。</li> <li>・ 平面図と立面図が整合していること。</li> <li>・ 隠蔽された配管部分が明記されていること。</li> <li>・ 各部の材料、口径及び延長が記入されており、 <ul style="list-style-type: none"> <li>① 給水管及び給水器具は、性能基準適合品が使用されていること。</li> <li>② 構造・材質基準に適合した適切な施工方法がとられていること。(水の汚染・破壊・侵食・逆流・凍結防止等の対策の明記)</li> </ul> </li> </ul>

表 6-7-2 現地検査

検査種別及び検査項目	検査の内容	
屋 外 の 検 査	1. 止水栓オフセット	<ul style="list-style-type: none"> <li>・ 正確に測定されていること。</li> </ul>
	2. 水道メーター、 メーター用止水栓	<ul style="list-style-type: none"> <li>・ 水道メーターは、逆付け、片寄りがなく、水平に取り付けられていること。</li> <li>・ 検針、取り換えに支障がないこと。</li> <li>・ 止水栓の操作に支障がないこと。</li> <li>・ 止水栓は、逆付け及び傾きがないこと。</li> </ul>
	3. 埋設深さ	<ul style="list-style-type: none"> <li>・ 所定の深さが確保されていること。</li> </ul>
	4. 管延長	<ul style="list-style-type: none"> <li>・ 竣工図面と整合すること。</li> </ul>
	5. きよ・ます類	<ul style="list-style-type: none"> <li>・ 傾きがないこと、及び設置基準に適合すること。</li> </ul>
	6. 止水栓	<ul style="list-style-type: none"> <li>・ 延長、給水器具等の位置が竣工図面と整合すること。</li> <li>・ 配水管の水圧の影響を及ぼすおそれのあるポンプに直接連結されていないこと。</li> <li>・ 配管の口径、径路、構造等が適切であること。</li> <li>・ 水の汚染、破壊、侵食、凍結等を防止するための適切な措置がなされていること。</li> <li>・ 逆流防止のための給水器具の設置吐出口空間の確保等がなされていること。</li> <li>・ クロスコネクションがなされていないこと。</li> </ul>
配管	1. 配管	<ul style="list-style-type: none"> <li>・ 適切な接合が行われていること。</li> </ul>
	2. 接合	<ul style="list-style-type: none"> <li>・ 適切な接合が行われていること。</li> </ul>
	3. 管種	<ul style="list-style-type: none"> <li>・ 性能基準適合品の使用を確認すること。</li> </ul>
給水器具	1. 給水器具	<ul style="list-style-type: none"> <li>・ 性能基準適合品の使用を確認すること。</li> </ul>
	2. 接続	<ul style="list-style-type: none"> <li>・ 適切な接続が行われていること。</li> </ul>
貯水槽	1. 吐出空間の測定	<ul style="list-style-type: none"> <li>・ 吐水口と越流面等との位置関係の確認を行うこと。</li> </ul>
機能検査		<ul style="list-style-type: none"> <li>・ 通水した後、各給水器具からそれぞれ放流し、水道メーター経由の確認及び給水器具の吐水量、動作状態などについて確認すること。</li> </ul>
耐圧試験		<ul style="list-style-type: none"> <li>・ 一定の水圧による耐圧試験で、漏水及び抜けなどのないことを確認すること。</li> </ul>

水質の確認	・ 残留塩素の確認を行うこと。
-------	-----------------

2. 耐圧試験は次のような手順により行い、試験水圧は原則として 1.75MPa とすること。

(1) 耐圧試験の手順（止水栓より下流側）

- 1) メーター接続用ソケットまたはフランジにテストポンプを連結する。
- 2) 給水栓等を閉めて、給水装置内及びテストポンプの水槽内に充水する。
- 3) 充水しながら、給水栓等をわずかに開けて給水装置内の空気を抜く。
- 4) 空気が完全に抜けたら、給水栓等を閉める。
- 5) 加圧を行い水圧が 1.75MPa に達したら、テストポンプのバルブを閉めて 1 分間以上その状態を保持し、水圧の低下の有無を確認する。
- 6) 試験終了後は、適宜、給水栓を開いて圧力を下げてからテストポンプを取り外す。  
なお、止水栓より上流側についても、同様な手順で耐圧試験を行う。

3. 水質については、表 6-7-3 の確認を行うこと。

表 6-7-3 水質の確認項目

項目	判定基準
残留塩素（遊離）	0.1mg/l以上
臭気	異常でないこと
味	〃
色	〃
濁り	〃

## 第7章 貯水槽以下の給水設備

貯水槽以下の給水設備は、水道法で定める給水装置ではないが、水道事業体に指導等の義務が定められているため、飲料水の安全を確保するため指針を定めるものとする。

また、貯水槽以下の給水設備等の設計、施工及び管理にあたっては指針のほか、建築基準法、水道法等の関係法令を遵守すること。

### 7-1 貯水槽以下の給水方法

給水方式は、「表 7-1-1 給水方式」のとおりである。いずれの方法をとるかは、使用水量、時間的变化及び立地条件等を考慮して決定すること。

表 7-1-1 給水方式

種 類	概 要 説 明
高置水槽式	貯水槽から揚水ポンプにより高置水槽にくみ上げ、自然流下で給水する方式
圧力水槽式	貯水槽からポンプにより圧力水槽に圧入し、水槽内に生じる空気圧により給水する方式
ポンプ直送式	貯水槽からポンプにより圧送して給水する方式
蓄圧式給水タンク方式	蓄圧式給水タンクを建物屋上に設置し、給水ポンプと給水管で結び、揚水管が不要な方式

[解 説]

給水の4方式は、次のとおりである。

#### 1. 高置水槽式

給配水管より貯水槽に貯水した後、高所に設置された高置水槽へポンプで揚水し、高置水槽から自然流下で給水する一般的な方式をいう。

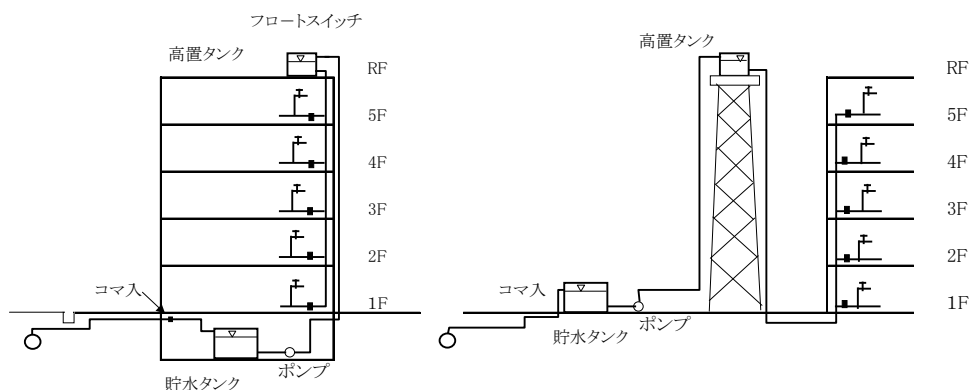


図 7-1-1 高置水槽式

## 2. 圧力水槽式

貯水槽から給水ポンプにより圧力水槽（密閉鋼製）に圧入し、水槽内に生じる空気圧により給水する方式をいい、圧力水槽内の空気を補給する方法に、手動式と自動式の2種類に分類される。

この方法は、比較的小規模な建物で、場所的に高置水槽を設置できないビル、地下駐車場地下街などに用いられる。

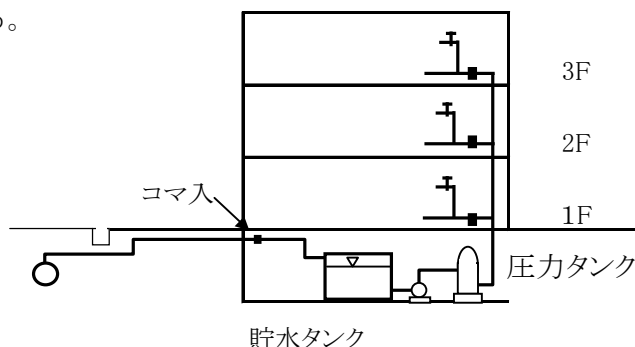


図 7-1-2 圧力水槽式

## 3. ポンプ直送式

貯水槽を起点として給水ポンプにより直接必要箇所へ加圧給水する方式をいい、その方法として、定速モータによって給水ポンプを運転する変速方式がある。

いずれの方法も吐出管の圧力または使用負荷給水量の変化に応じて、給水量の制御ができる。この方式は重量物の設置を好まない高層建築物、大規模な住宅団地などに用いられる。

ここで定速モータとは、常時モータが回りポンプが作動している状態で、数台合わせて使用し、給水量により稼働台数が決まる。

変速モータとは、給水ポンプと可変連電動機、あるいは変速装置を合わせて吐出管の圧力または使用に合わせて電動機の回転数を変速させ、給水量を制御する。

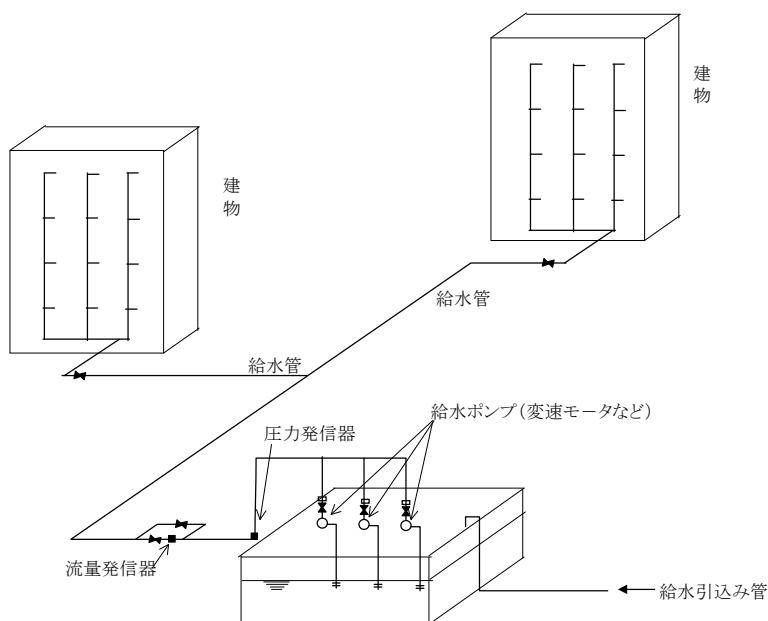


図 7-1-3 ポンプ直送式



#### 4. 蓄圧式給水タンク方式

蓄圧式給水タンクは、鋼板製容器の内部にブチルゴム製のプラダ（袋）を設け、そのプラダにより空気と水室とを分離し、プラダ内部が水室となっており、容器内部とプラダ外面管が空気室となっている。給水ポンプが運転すると、加圧された水がプラダ内に收容され、このとき空気室の空気も圧縮（加圧）される構造のタンクをいう。

主として高置水槽及び架台のかわりに建物屋上に設置され、給水ポンプと給水管で結ばれる。一般の高置水槽は揚水管が必要であるが、従来の圧力水槽式と同じに揚水管は不要である。

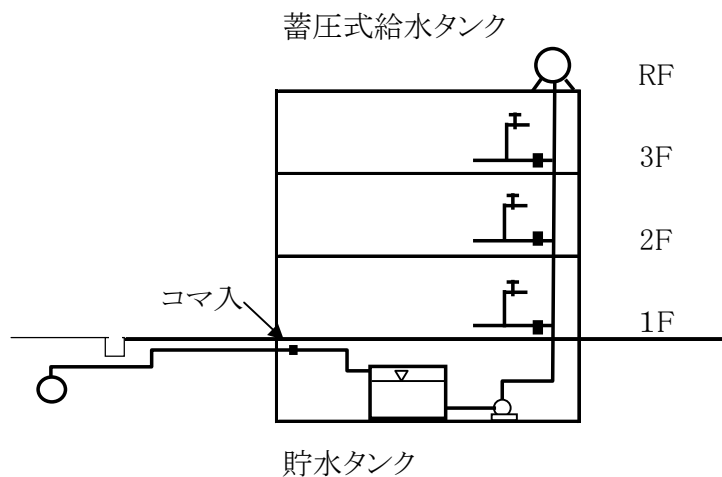


図 7-1-3 ポンプ直送式

## 7-2 貯水槽

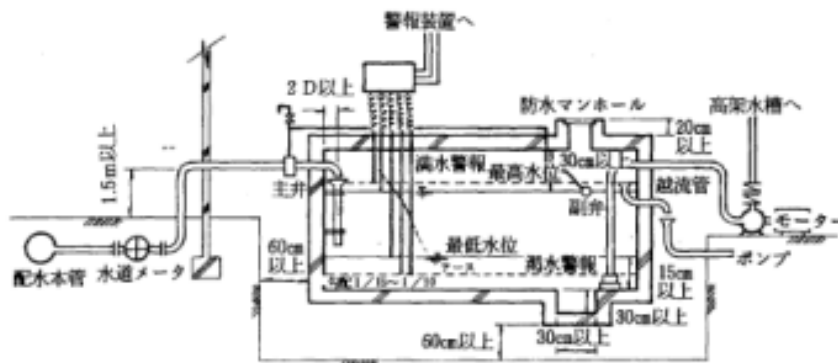
### 7-2-1 設置位置

貯水槽は、地上の2階以下または地階に設置すること。

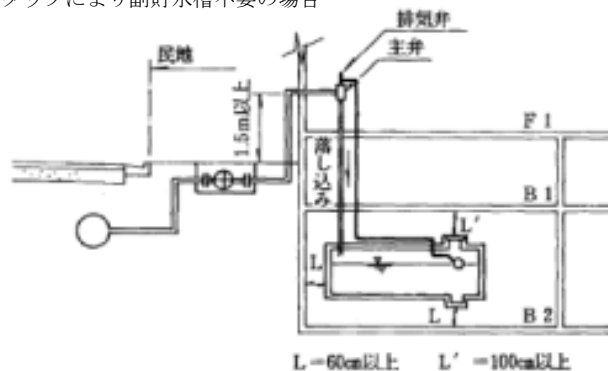
[解説]

1. 貯水槽の設置高さは、原則として2階までの高さとし、貯水槽への流入の際必要な水圧が得られるように設置場所及び高さを限定するものである。
2. 貯水槽は明るく、換気がよく、管理の容易な場所に設置し、し尿浄化槽、汚水ます等の汚染源に接近しない場所に設けること。
3. 貯水槽を地階に設けると、その位置が配水管よりかなり低いときは、給水管を一度地上に立ち上げて空気弁または副貯水槽設備の必要を検討すること。

ただし、口径 $\phi 40\text{mm}$ 以上の給水管については必ず空気弁または副貯水槽を設置すること。



・ボールタップにより副貯水槽不要の場合



・副貯水槽から本貯水槽給水の場合

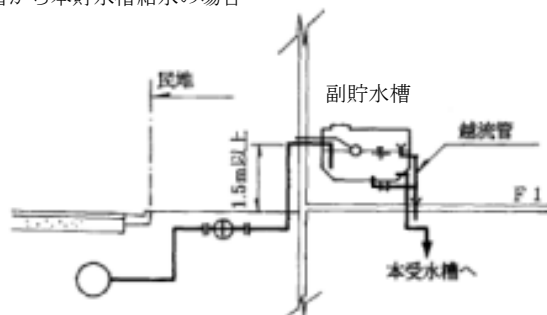


図 7-2-1 貯水槽標準図

## 7-2-2 貯水槽の有効容量

貯水槽の有効容量は、「2-6-2 貯水槽容量の決定」によること。

## 7-2-3 構造

貯水槽の構造は、鉄筋コンクリート製、鋼板製または合成樹脂製等の堅固な材質のものを用い、水質の保全上、漏水及び汚染しないような水密な構造とし、次の事項に留意したものでなければならない。

### [解説]

1. 貯水槽の材質及び防水防食塗料によって、水質に影響のないものを使用すること。
2. マンホール及び換気孔などからは、雨水、汚水、じんあい及び小動物などが入らないようにすること。
3. 外部から貯水タンクの天井、底及び周壁の保守点検を容易に行うことができるようにするため、タンクの周囲は少なくとも60cm以上の空間を保つこと。

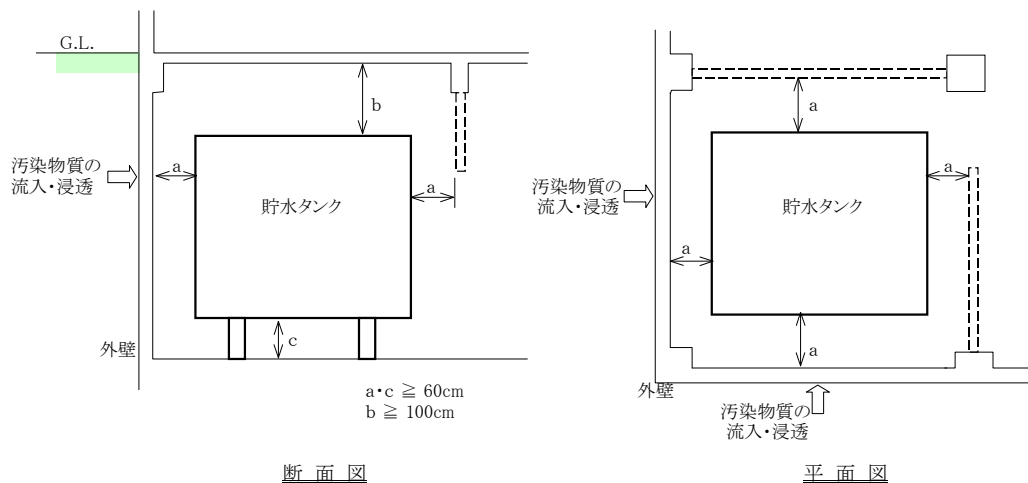


図 7-2-2 貯水タンクの設置位置の一例

4. 貯水タンクの外部から衛生上有害な物質の流入、浸透の危険を排除するため、貯水タンクの天井、底または周壁は、建築物の床版や外壁等を兼用してはならない。

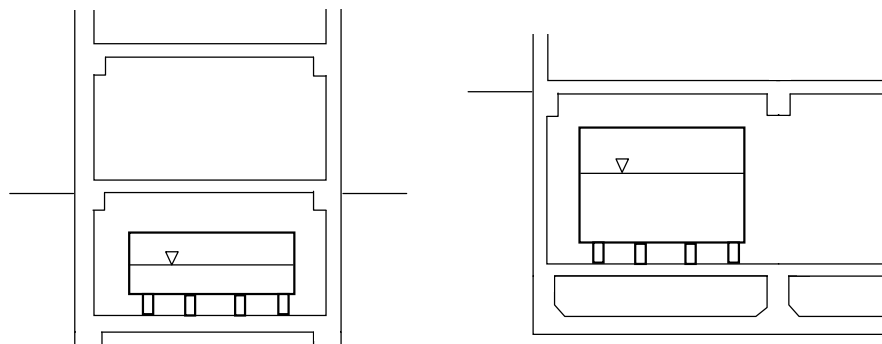


図 7-2-3 貯水タンクの設置

5. 保守・修理または清掃をするマンホール（直径 60cm 以上の円が内接することができるもの）及びステップを取り付けること。

ただし、給水タンク等の天井が蓋を兼ねる場合は、この限りでない。なお、マンホール及び蓋は、汚水等の侵入しないものであること。

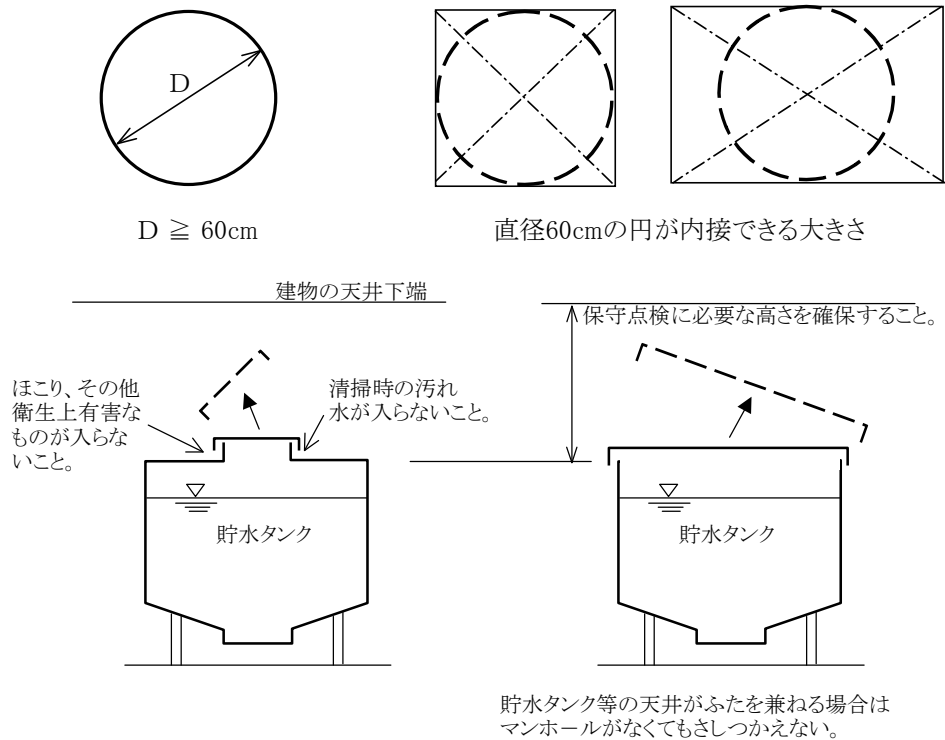
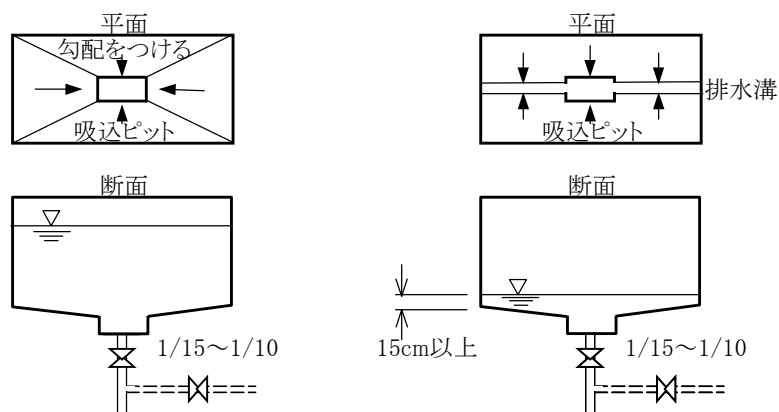


図 7-2-4 マンホールの構造

6. タンクには越流管及び水抜管を設けるものとする。越流管は、タンク流入量をのみ込み得る口径とし、水抜管は、タンクの底面より引き出すこと。

排水溝のない場合

排水溝のある場合

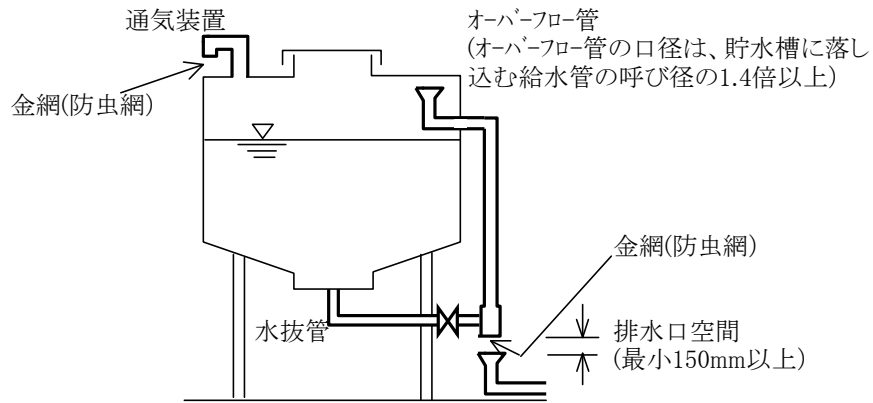


※ 水抜管の管端は間接排水とする。

※ タンクの上部面及び底部においては、15分の1以上10分の1以下の勾配を設けること。

図 7-2-5 水抜き管取付けの例

7. ほこり、その他衛生上有害なものが入らない構造の通気装置を有効に設けること。



※ オーバーフロー管、水抜管及び通気装置は、いずれも取り付けの1例を示したもので、最も好ましい例として示したものではない。

図 7-2-6 オーバーフロー管及び通気装置の一例

8. タンク等の底が地面下にあり、かつ、該当タンク等からは便槽、し尿浄化槽、排水管（給水タンク等の水抜管またはオーバーフロー管に接続する排水管は除く）、ガソリントank、その他衛生上有害なものを貯留または処理に供する施設までの水平距離が5m未満の場合においては、タンクの外部から、天井、底または周壁の保守点検が容易に行えるような空間を保つよう設置すること。

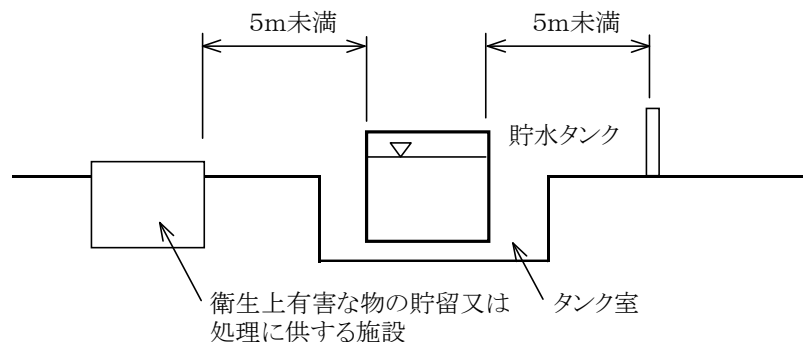


図 7-2-7 有害な物の貯留等の施設と受水タンクとの関係

9. 貯水タンクの天井上部に飲料水を汚染するおそれのある設備や機器等を設けてはならない。

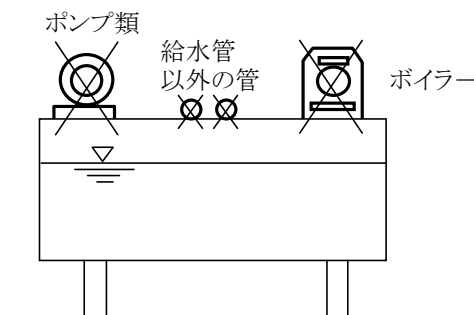


図 7-2-8 天井上部に機器類を設けない構造例

10. 貯水タンク内で飲料水が滞留し、停滞水が生ずることのないよう、貯水タンクの流入口と揚水口を対称的な位置に設けるとともに、貯水タンクが大きい場合は、有効な導流壁を設けること。
11. 貯水タンクの有効容量に比し、使用水量が少ない用水設備の場合または大規模な用水設備の場合は、残留塩素が法令（注）に定める値以下となるおそれがあるので、再塩素消毒のための塩素注入設備を設ける必要がある。
- （注1） 建築物における衛生的環境の確保に関する法律施行規則第4条の規定により、特定建築物維持管理権限者は、給水栓における水の残留塩素の検査、水質検査及び貯水タンクの清掃を、それぞれ7日以内、6ヶ月以内、1年以内毎に1回、定期的に行わなければならない。
- （注2） 残留塩素「遊離残留塩素 0.1mg/l 以上。（結合残留塩素 0.4mg/l 以上）」
12. 満水警報装置及び濁水警報装置を取り付けること。
13. 貯水タンクへ給水する器具は、水撃作用が生ずるおそれのないものを設置すること。
14. タンクの流入口は、高水位（H.W.L）より次表の吐水空間を保つこと。ただし、洗剤、薬品を使う水槽などの容器や、水面が特に波立ちやすいものについては、満水面と水道水の落ち口との間隔を20cm以上とする。

### 吐水口空間

近接壁の影響がない場合	近接壁の影響がある場合						
	近接壁1面の場合			近接壁2面の場合			
	壁からの離れ			壁からの離れ			
1.7d'+5	3d 以下	3d を超え 5d 以下	5d を超えるもの	4d 以下	4d を超え 6d 以下	6d を超え 7d 以下	7d を超えるもの
	3.0d'	2.0d'+5	1.7d'+5	3.5d'	3.0d'	2.0d'+5	1.7d'+5

注 ① d：吐水口の内径（mm） d'：有効開口の内径（mm）

② 吐水口の断面が長方形の場合は長辺を d とする。

③ あふれ縁より少しでも高い壁がある場合は近接壁とみなし、近接壁1面、2面の場合の数値による。

④ 吐水口端面があふれ面に対し平行でない場合は、吐水口端の最下端と衛生器具、水受け容器のあふれ縁との空間とする。

### 7-2-4 補給水量

貯水槽の標準補給水量は、ほぼ次式のとおりである。

$$\text{補給水量} = (\text{計画1日使用水量}) \div \text{使用時間}$$

## 7-2-5 水道水と地下水等との混合

1. 給水設備は、水道水のための専用系統の設備を設けることが原則である。
2. 適正な維持管理が行われることで衛生上の問題がなく、以下の条件を満たす場合に限り、貯水槽内において、水道水と地下水等を混合することができる。
  - (1) 逆流防止措置
  - (2) 滞留防止措置
  - (3) クロスコネクション対策
  - (4) 使用者への周知
  - (5) 水質の衛生上の管理

### [解説]

#### 2. 水道水と地下水等の混合の取扱い

- (1) 貯水槽内の水が給水装置に逆流することを防止するため、吐水空間を確保すること。
- (2) 水道水が給水装置内で長期間の滞留を防止や水質検査を実施するため、水道水が排出できるよう貯水槽の上流側に水抜き装置（蛇口）を設置すること。
- (3) 給水装置の配管と地下水等の配管は直接連結してはならない。配管が近接する場合は、色別表示を行うなど、用途が容易に判別できるように、誤接続を防止すること。
- (4) 当該施設が水道水と地下水等を混合して給水していることを使用者に周知すること。
- (5) 管理は「小田原市小規模水道及び小規模受水槽水道における安全で衛生的な飲料水の確保に関する条例」に基づいて設置者が行うこと。

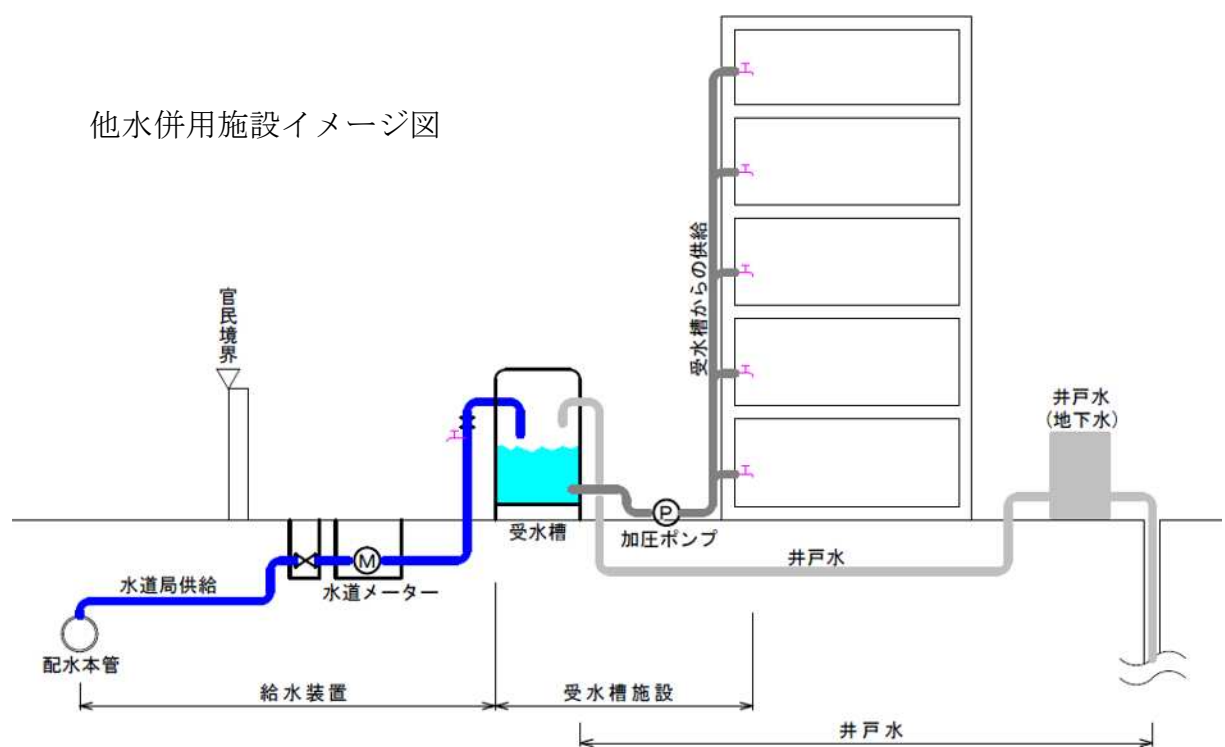


図7-2-9 他水併用施設イメージ図

## 7-2-6 付属設備

### 1. ボールタップ

- ア) ボールタップの取付け位置は、点検修理に便利な場所を選定し、この近くにマンホールを設置すること。
- イ) ボールタップは、故障に備え、予備（2個併用）の設置もあわせ考慮すること。
- ウ) 呼び径 25mm 以上のボールタップは、水撃作用を防止するため定水位弁を使用すること。  
なお、定水位弁の使用に対しては、水圧等を調査し、機種を選定すること。

### 2. 越流管

- ア) タンクには、越流管を設置すること。その取付けに際しては、タンクに汚水の逆流のないよう基準面より、「7-2-3 構造」 [解説] 14. の高さに設け、その出口には防虫網を設けること。
- イ) 越流管の大きさは、給水管呼び径の 40%増し以上とする。

### 3. 警報装置

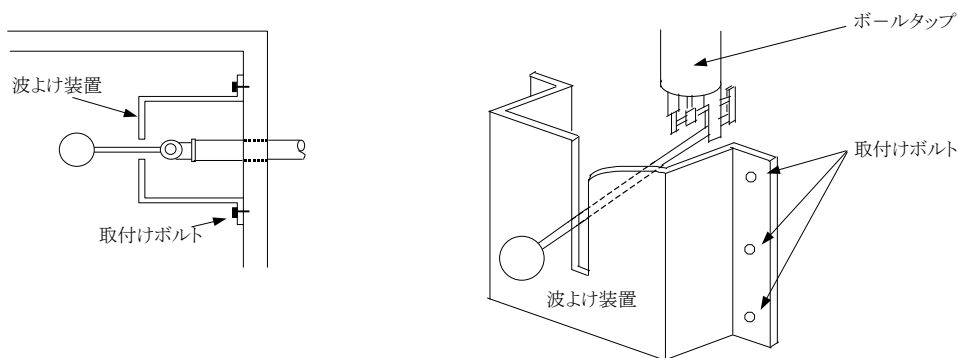
- ア) 満水警報装置は、故障の発見、貯水槽からの越流防止のため取り付けるもので、管理室等に表示（ベルとランプ）できるようにすること。
- イ) 渴水警報装置は、故障の発見、揚水ポンプの保安のため取り付けて、揚水ポンプの電源を遮断するとともに管理室等に表示（ベルとランプ）できるようにすること。

### 4. 泥吐き管

貯水槽には、その最底部に泥吐き管を取り付けること。また、排水に便利のように排水ますもあわせ考慮すること。

### 5. 波立ちの防止

満水面の波立ち防止は、下図によるか、またはビニル管等を使用すること。



### 6. 逆流防止

貯水槽に給水する場合は、吐出口を落とし込みとし、吐出口と越流面及び吐出口中心から壁までの距離は、呼び径の 2 倍以上とする。

### 7. ポンプの設置

- ア) ポンプは、故障に備え、予備を設置しなくてはならない。
- イ) やむを得ずポンプをタンクのスラブ上に設置するときは、適切な油もれ防止及び振動防止を施さなくてはならない。



## 8. マンホール

防水マンホールとし、人孔は、槽の仕上げ面より 20cm 以上の高さに設けなければならない。

(注) 貯水槽は、維持管理上 6 ヶ月から 1 年間に一度は必ず清掃点検を行うこと。

## 9. 空気弁の設置

圧力水槽式、ポンプ直送式による給水の場合は、給水栓より高い位置の主管上に空気弁を必ず設置すること。

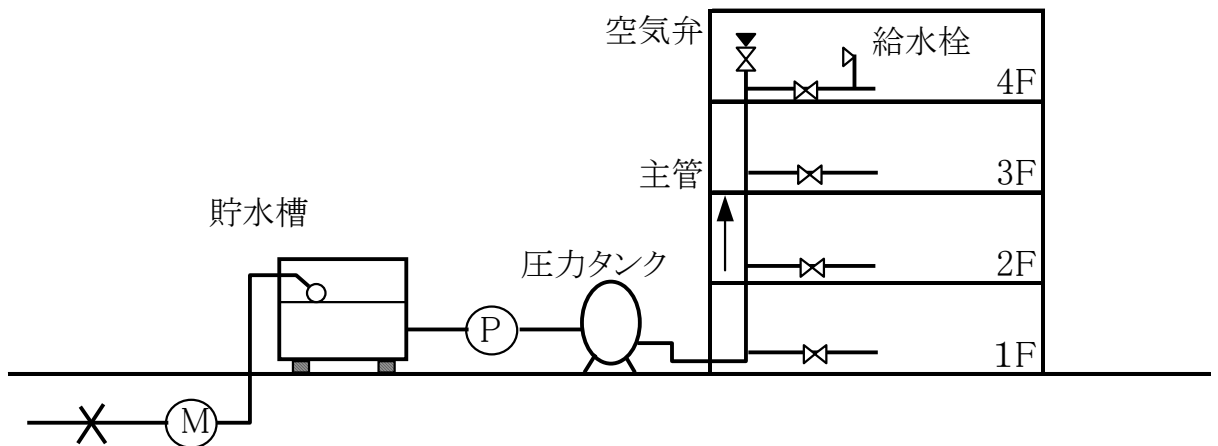


図 7-2-9 空気弁設置方法

## 7-3 高架水槽

### 7-3-1 設置位置

高架水槽の高さは、建築物最上階の給水栓等から上に5m以上の位置を水槽の低水位とする。  
ただし、最上階に大便器用フラッシュバルブがある場合は、最上階のフラッシュバルブから上に10mの位置を、水槽の低水位とすること。

### 7-3-2 高架水槽の有効容量

高架水槽の有効容量は、「2-6-2 貯水槽容量の決定」に準ずること。

### 7-3-3 構造

高架水槽の構造は、鉄筋コンクリート製、鋼板製または合成樹脂製等の堅固な材質のものをを用い、水質の保全上、漏水及び汚染しないような水密な構造とし、製作設置にあたっては、「7-2-3 貯水槽の構造」に準じて必要な配慮をしなければならない。

### 7-3-4 揚水方法

貯水槽から高架水槽への揚水は、液面自動制御方式またはフロートスイッチ方式により行うものとする。

### 7-5-5 給水方法

給水装置設計・施工指針に準ずること。



給水装置工事設計・施工指針

昭和	49年	4月	初版	発行
昭和	53年	3月	第2版	発行
昭和	61年	3月	第3版	発行
平成	3年	3月	第4版	発行
平成	6年	8月	第5版	発行
平成	8年	8月	第6版	発行
平成	11年	3月	第7版	発行
平成	16年	7月	第8版	発行
平成	20年	3月	第9版	発行
平成	22年	1月	第10版	発行
平成	25年	4月	第11版	発行
平成	26年	7月	第12版	発行
平成	29年	4月	第13版	発行
平成	31年	4月	第14版	発行

発行 小田原市水道局