

2 市勢と消防組織



面積・人口・世帯

(平成 25 年 4 月 1 日現在)

【小田原市】

面積 km ²	人 口			世帯数	1 km ² 当たり	
	合 計	男	女		人 口	世帯数
114.06	196,274	95,726	100,548	79,219	1,721	694

【受託市町】

市町名	面積 km ²	人 口			世帯数	1 km ² 当たり	
		合 計	男	女		人 口	世帯数
南足柄市	76.93	43,739	21,639	22,100	16,151	569	210
中井町	20.02	9,727	4,856	4,871	3,303	486	165
大井町	14.41	17,433	8,725	8,708	6,445	1,210	447
松田町	37.75	11,516	5,676	5,840	4,485	305	119
山北町	224.7	11,616	5,648	5,968	4,237	52	19
開成町	6.56	16,722	8,171	8,551	6,019	2,549	918

【管轄区域合計】

面積 km ²	人 口			世帯数	1 km ² 当たり	
	合 計	男	女		人 口	世帯数
494.43	307,027	150,441	156,586	119,859	620.97	242.42

1 km² 当たり

※ 1 km² 当たりの人口及び世帯数は人口及び世帯数を面積で割り返したものの。(小数点以下四捨五入)

人口・世帯数の推移（小田原市のみ）

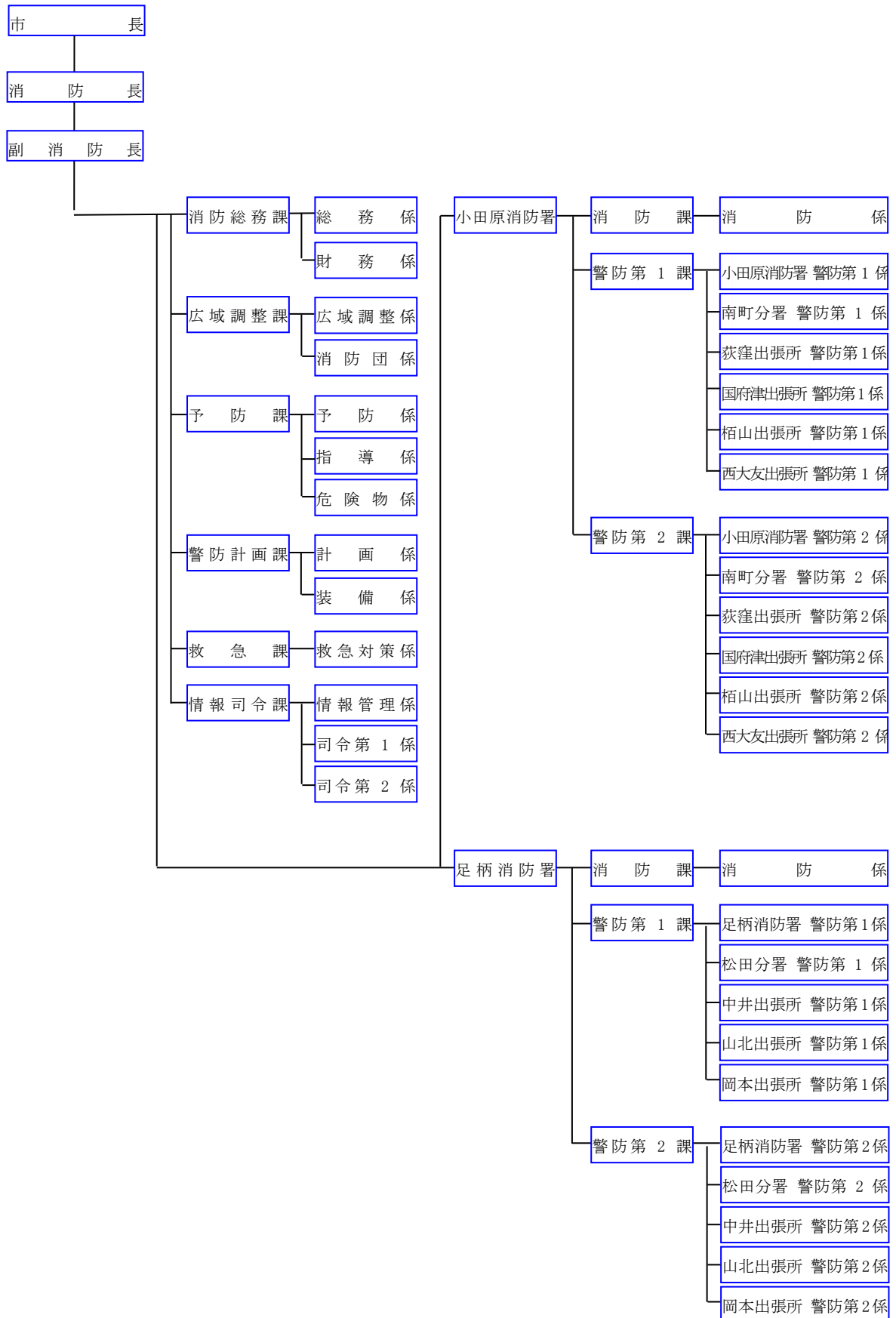
（平成 25 年 4 月 1 日現在）

区 分	人 口	世 帯 数	1 km ² 当 た り	
			人 口	世 帯 数
平成 14 年	199,371	72,382	1,748	634
平成 15 年	199,293	73,201	1,747	642
平成 16 年	198,650	73,747	1,742	646
平成 17 年	198,712	74,639	1,742	654
平成 18 年	198,379	74,679	1,739	654
平成 19 年	198,596	75,921	1,741	666
平成 20 年	198,510	76,787	1,740	673
平成 21 年	198,259	77,580	1,738	680
平成 22 年	198,429	78,457	1,740	688
平成 23 年	197,891	77,929	1,735	684
平成 24 年	196,926	78,499	1,727	689
平成 25 年	196,274	79,219	1,721	694

消防本部・消防署の組織図と事務分掌

(平成 25 年 4 月 1 日現在)

1 組織図



2 事務分掌

<p>消防総務課</p>	<ol style="list-style-type: none"> 1 消防の組織及び制度に関すること。 2 公印の管守に関すること。 3 文書物件の收受、発送及び保存に関すること。 4 消防職員（以下「職員」という。）の人事及び服務に関すること。 5 職員の研修及び福利厚生に関すること。 6 公務災害補償に関すること。 7 消防本部及び消防署の広報の総括に関すること。 8 褒賞及び表彰に関すること。 9 消防予算の調整及び執行管理に関すること。 10 消防の経理に関すること。 11 消防庁舎等の維持管理に関すること。 12 消防本部内の連絡調整に関すること。 13 消防職員委員会に関すること。 14 消防本部の業務改善に関すること。 15 消防関係例規の編さん等に関すること。 16 その他消防本部の他の課の主管に属しないこと。
<p>広域調整課</p>	<ol style="list-style-type: none"> 1 消防事務の広域化に関すること。 2 神奈川県西部広域消防運営協議会の運営に関すること。 3 消防事務の受託に関すること。 4 消防の重要事務事業の企画に関すること。 5 消防の事務事業の総合調整に関すること。 6 消防事務委託市町の消防団所管課との連絡調整に関すること。 7 防災関係部署等との連絡調整に関すること。
<p>予防課</p>	<ol style="list-style-type: none"> 1 火災予防計画に関すること。 2 防火・防災管理及び火災予防等の指導に関すること。 3 防火対象物の立入検査及び違反処理に関すること。 4 建築物の新築等に係る消防長の同意に関すること。 5 防火対象物使用開始届出に関すること。 6 消防用設備等に関すること。 7 防火対象物及び危険物の統計に関すること。 8 危険物の規制に関すること。 9 火災等の調査に関すること。 10 住宅防火対策の推進に関すること。 11 液化石油ガス等に関すること。 12 消防関係団体に関すること。 13 前各号に掲げるもののほか、火災予防に関すること。
<p>警防計画課</p>	<ol style="list-style-type: none"> 1 消防・救助業務の企画に関すること。 2 消防戦術及び警防の統括に関すること。 3 消防統括本部に関すること。 4 消防現場活動における監察に関すること。 5 消防救助技術の調査研究及び訓練に関すること。 6 震災、水災及び特殊災害対策に関すること。 7 災害現場の指揮支援に関すること。 8 消防広域応援に関すること。 9 緊急消防援助隊に関すること。 10 消防に係る国民保護に関すること。 11 消防用の施設、車両及び装備の研究開発及び整備に関すること。 12 消防部隊等の装備に関すること。

	<p>13 消防水利の整備に関する事。</p> <p>14 水防施設の整備に関する事。</p> <p>15 前各号に掲げるもののほか、警防対策に関する事。</p>
救急課	<p>1 救急業務の企画に関する事。</p> <p>2 救急医療機関等との連絡調整に関する事。</p> <p>3 救急資機材の整備に関する事。</p> <p>4 救急隊員等の技能管理に関する事。</p> <p>5 救急技術の調査研究に関する事。</p> <p>6 メディカルコントロールに関する事。</p> <p>7 応急手当の普及啓発に関する事。</p> <p>8 患者等搬送事業の認定及び指導に関する事。</p> <p>9 神奈川県ドクターヘリ運航事業に関する事。</p> <p>10 前各号に掲げるもののほか、救急業務に関する事。</p>
情報司令課	<p>1 情報通信業務の企画に関する事。</p> <p>2 消防情報システムに関する事。</p> <p>3 災害統計の総括に関する事。</p> <p>4 消防通信施設の整備及び管理に関する事。</p> <p>5 火災警報に関する事。</p> <p>6 気象及び水象の情報の観測、収集及び伝達に関する事。</p> <p>7 災害通報の受信に関する事。</p> <p>8 出動指令及び部隊の管制に関する事。</p> <p>9 消防防災通信に関する事。</p> <p>10 災害情報及び支援情報の収集、管理及び伝達に関する事。</p> <p>11 住民への災害情報等の情報提供に関する事。</p> <p>12 消防職員の動員に関する事。</p>
消防課	<p>1 公印の管守に関する事。</p> <p>2 文書物件の收受、発送及び保存に関する事。</p> <p>3 消防法等に基づく証明事務に関する事。</p> <p>4 消防団に関する事。</p> <p>5 防火対象物等の立入検査に関する事。</p> <p>6 建築物の新築等に係る消防署長の同意に関する事。</p> <p>7 防火管理に関する事。</p> <p>8 消防用設備等に関する事。</p> <p>9 小田原市火災予防条例（昭和 37 年小田原市条例第 29 号）に基づく届出に関する事。</p> <p>10 消防活動阻害物質に関する事。</p> <p>11 火災等の調査に関する事。</p> <p>12 開発行為に伴う消防上の指導に関する事。</p> <p>13 消防関係団体に関する事。</p> <p>14 消防活動に関する事。</p> <p>15 消防署の予算調整及び執行管理に関する事。</p> <p>16 消防署内の庶務及び連絡調整に関する事。</p>

<p>警防第1課 警防第2課</p>	<ol style="list-style-type: none"> 1 災害現場の指揮に関する事。 2 消防活動の安全管理に関する事。 3 消防署職員の教育訓練に関する事。 4 火災等の調査に関する事。 5 消防署内の車両及び資機材の維持管理に関する事。 6 火災、救急、救助及び災害の統計に関する事。 7 消防活動に関する事。 8 水火災、地震等の警戒、防御及び警防訓練に関する事。 9 救急活動及び救助活動に関する事。 10 消防地理及び水利に関する事。 11 消防団の訓練指導等に関する事。 12 応急手当普及啓発の指導に関する事。 13 消防対象物の立入検査に関する事。 14 防火対象物の指導に関する事。 15 住民の消防訓練等の指導に関する事。 16 水防施設の保全に関する事。 17 特別警備に関する事。 18 前各号に掲げるもののほか、警防活動に関する事。
------------------------	---

職員の定員及び部署別・階級別実員

(平成25年4月1日現在)

階級 区分	計	消防正監	消防監	消防司令長	消防司令	消防司令補	消防士長	消防副士長	消防士	事務職員
定員	365									
実員計	356	1	3	11	41	186	31	52	26	5
消防本部	61	1	1	5	7	25	3	6	8	5
小田原消防署	55		1	3	4	32	8	5		
南町分署	38				2	23	4	7	2	
荻窪出張所	20					13	2	4	1	
国府津出張所	20				2	13	1	3	1	
栢山出張所	20				1	15		4		
西大友出張所	12					11	1			
足柄消防署	44		1	3	8	18	5	4	5	
松田分署	30				7	10	4	5	4	
山北出張所	20				4	10		6		
中井出張所	20				4	9	2	3	2	
岡本出張所	12				2	3	1	5	1	
その他(派遣等)	4					4				

消防勢力

(平成25年4月1日現在)

種別 区分	消 防 吏 員			消 防 団 員		
	現況	351 人			732 人	
細 別	消防吏員 1 人当たり			消防団員 1 人当たり		
区 分	面積 (k m ²)	人 口	世 帯	面積 (k m ²)	人 口	世 帯
平均値	1.41	875	342	0.16	270	106

※ 消防吏員は2市5町における平均値を算出

※ 消防団員は小田原市における平均値を算出

職員階級別年齢

(平成25年4月1日現在)

階級 年齢	計	消防 正監	消防監	消防 司令長	消防 司令	消防 司令補	消防 士長	消防 副士長	消防士
計	351	1	3	11	41	186	31	52	26
19歳以下	3								3
20歳～24歳	37							16	21
25歳～29歳	37						6	29	2
30歳～34歳	38					9	23	6	
35歳～39歳	67					65	2		
40歳～44歳	74					73		1	
45歳～49歳	31			1	1	29			
50歳～54歳	20			3	9	8			
55歳以上	44	1	3	7	31	2			
平均	38.9	59.0	58.3	55.0	55.7	41.4	31	25.6	20.5

職員階級別勤続年数

(平成25年4月1日現在)

階級 勤続年数	計	消防 正監	消防監	消防 司令長	消防 司令	消防 司令補	消防 士長	消防 副士長	消防士
計	351	1	3	11	41	186	31	52	26
1年未満	8								8
1年～5年未満	49							31	18
5年～10年未満	31						11	20	
10年～15年未満	36					16	20		
15年～20年未満	51					51			
20年～25年未満	72					72			
25年～30年未満	45			2	2	40		1	
30年～35年未満	19			5	9	5			
35年以上	40	1	3	4	30	2			
平均	18.1	41.0	38.0	33.2	35.7	20.4	9.7	4.4	1.2

職員研修（小田原市のみ）

（平成24年度中）

研修機関	研修内容	回数	受講者数	研修機関	研修内容	回数	受講者数
神奈川県 消防学校	初任教育科	1	6	小田原市立病院	救急救命士再教育実習	8	8
	救急科	2	7		気管挿管実習	1	1
	救助科	1	2		薬剤投与実習	3	3
	消防職員特別教育 （救急救命士研修）	1	1	東海大学救命 救急センター	救急救命士就労前病院実習	1	1
救急救命 東京研修所	救急救命士研修	1	1				

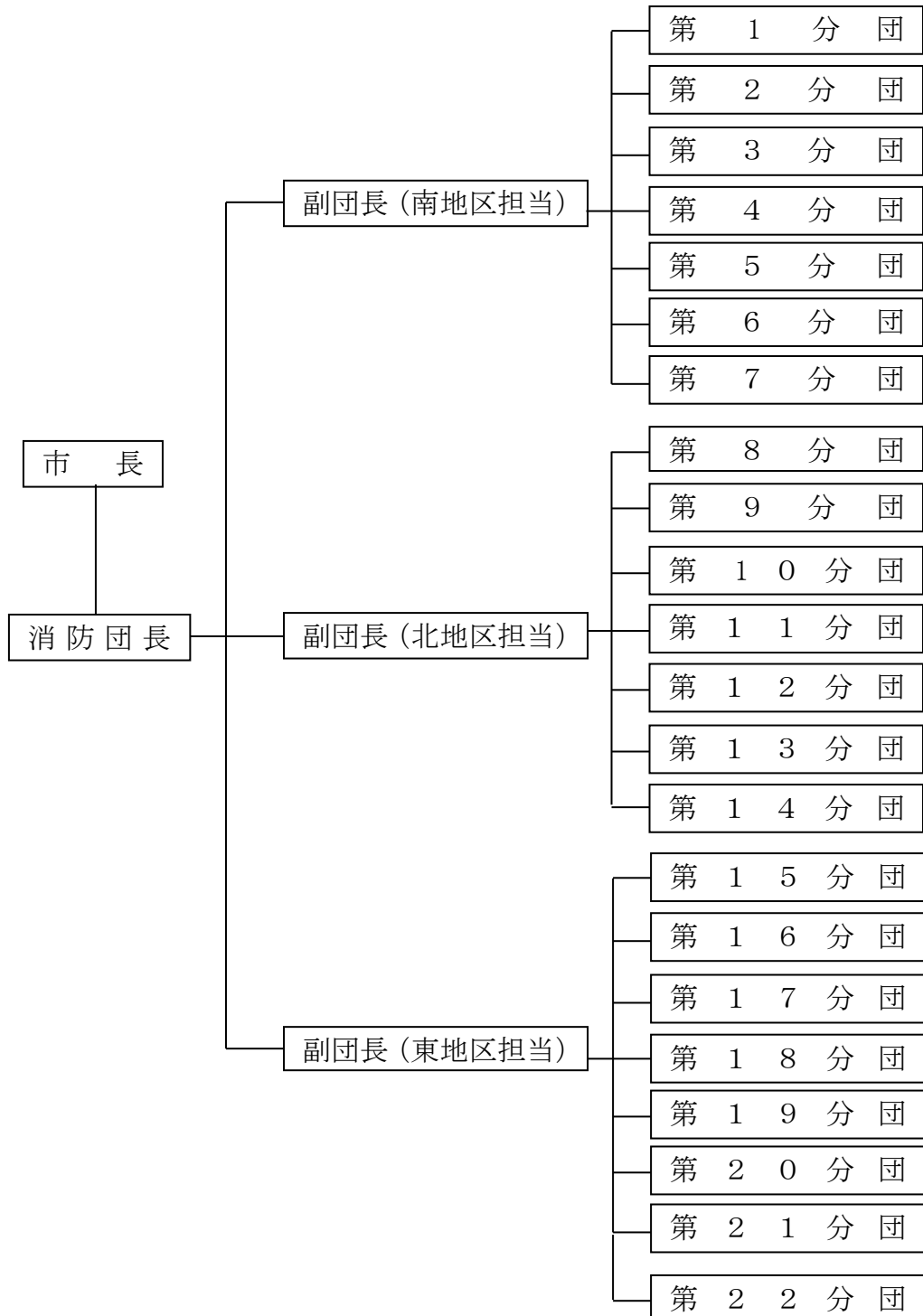
職員階級別特殊技能資格取得状況

（平成25年4月1日現在）

種別	階級	計	消防	消防	消防	消防	消防	消防	消防	消防	事務 職員
			正監	監	司令 長	司令	司令 補	士長	副 士長	士	
自動車 免許	大型特殊	19				2	13	2	2		
	大型二種	8					8				
	大型	212		1	3	19	143	23	23		
	普通	342	1	3	11	39	183	29	52	22	5
	普通自二輪	139		1	6	16	86	9	15	6	
救急救命士		56			1	7	36	6	6		
救急科程		52					19	9	20	4	
救急Ⅱ課程		32		1	1	4	26				
救急標準課程		36					29	7			
救急Ⅰ課程		50		1	4	3	41		1		
危険物取扱者（乙4）		242	1	2	4	15	139	28	45	8	
特殊無線技士		235	1	3	6	32	105	27	50	11	
消防設備士		23		2		5	15		1		
自動車整備士		3					3				
ボイラー技士		10		1	1	2	4	2			
衛生管理者		3					1	2			
電気工事士		3					3				
火薬類取扱保安責任者		2				1	1				
特定化学物質取扱者		16					13				
潜水士		116			3	6	73	16	16	2	
小型船舶		90			2	7	71	8	2		
移動式クレーン		134		3	2	22	83	10	14		
予防技術検定（防火査察）		17			1	3	13				
予防技術検定（消防用設備等）		15		1	1	1	11	1			
予防技術検定（危険物）		14			1	1	8	3	1		

消防団の組織図

(平成 25 年 4 月 1 日現在)



消防団員現況

(平成25年4月1日現在)

区分 分団別	計	団長	副団長	分団長	副 分 長	部長	班長	団員
定員	732	1	3	22	22	22	58	604
実員	732	1	3	22	22	22	58	604
団本部	4	1	3					
第1分団	20			1	1	1	1	16
第2分団	15			1	1	1	1	11
第3分団	15			1	1	1	1	11
第4分団	30			1	1	1	2	25
第5分団	60			1	1	1	4	53
第6分団	30			1	1	1	2	25
第7分団	20			1	1	1	1	16
第8分団	20			1	1	1	1	16
第9分団	20			1	1	1	1	16
第10分団	30			1	1	1	2	25
第11分団	40			1	1	1	3	34
第12分団	35			1	1	1	3	29
第13分団	30			1	1	1	3	24
第14分団	40			1	1	1	3	34
第15分団	25			1	1	1	3	19
第16分団	30			1	1	1	3	24
第17分団	30			1	1	1	2	25
第18分団	40			1	1	1	4	33
第19分団	25			1	1	1	3	19
第20分団	50			1	1	1	5	42
第21分団	30			1	1	1	3	24
第22分団	93			1	1	1	7	83

消防団員分団別年齢

(平成25年4月1日現在)

区分 分団別	計	20歳 未満	20歳 ～ 24歳	25歳 ～ 29歳	30歳 ～ 34歳	35歳 ～ 39歳	40歳 ～ 44歳	45歳 ～ 49歳	50歳 ～ 54歳	55歳 ～ 59歳	60歳 以上	平均 年齢
計	732	1	22	57	97	180	174	125	47	23	6	40.2
団本部	4								2	1	1	55.8
第1分団	20		2	1	1	7	7	2				37.4
第2分団	15		1	2	4	4	3	1				34.5
第3分団	15		2	5	1	1	2	4				35.1
第4分団	30			3	10	6	9	2				36.2
第5分団	60			2	8	13	16	19	2			41.1
第6分団	30			2	6	8	7	7				38.7
第7分団	20			3	3	3	5	3	3			39.3
第8分団	20		1	1	1	4	5	4	4			41.8
第9分団	20		1		1	6	8	4				40.2
第10分団	30		2		2	6	7	8	3	2		42.9
第11分団	40			1	2	11	13	5	4	3	1	43.2
第12分団	35			1	5	8	12	3	2	3	1	42.2
第13分団	30			4	2	5	3	6	8	2		43.2
第14分団	40	1	2	1	5	14	7	8	1	1		38.6
第15分団	25		1	2	2	7	5	6	2			40.0
第16分団	30		1	5		8	8	5	2	1		39.5
第17分団	30		4	1	4	3	1	4	7	5	1	43.0
第18分団	40		1	4	6	4	12	9	2	1	1	40.7
第19分団	25		1	1	3	5	9	6				39.9
第20分団	50			2	12	20	12	4				37.4
第21分団	30		1	3	9	16				1		34.9
第22分団	93		2	13	10	21	23	15	5	3	1	39.7

消防団員分団別勤続年数

(平成25年4月1日現在)

区分 分団別	計	1年 未満	1年 ～ 5年 未満	5年 ～ 10年 未満	10年 ～ 15年 未満	15年 ～ 20年 未満	20年 ～ 25年 未満	25年 ～ 30年 未満	30年 以上	平均 勤続 年数
計	732	41	180	219	141	92	41	18		9.6
団本部	4					1	1	2		24.0
第1分団	20		5	6	7	1	1			8.9
第2分団	15		4	5	5	1				8.0
第3分団	15	1	3	4	1	3	2	1		11.4
第4分団	30	2	9	10	6	2	1			7.1
第5分団	60		11	20	11	16	2			10.2
第6分団	30	4	4	7	7	4	3	1		9.8
第7分団	20		3	6	4	3	2	2		11.8
第8分団	20	2	6	4	3	3	2			8.6
第9分団	20	2	2	3	4	5	3	1		12.3
第10分団	30		9	7	7	5	2			9.1
第11分団	40		11	14	10	5				7.9
第12分団	35	2	10	13	7	1	1	1		7.4
第13分団	30		14	6	6	2	2			7.3
第14分団	40	4	7	11	11	7				8.4
第15分団	25	2	8	7	4	4				7.2
第16分団	30	2	7	6	6	5	4			10.4
第17分団	30	3	3	4	7	3	5	5		13.7
第18分団	40	4	4	13	4	8	4	3		11.4
第19分団	25	2	6	9	6	1	1			7.2
第20分団	50	3	16	22	9					6.0
第21分団	30	5	16	6	3					3.4
第22分団	93	3	22	36	13	12	5	2		8.9

消防団員分団別就業状況

(平成25年4月1日現在)

区分 分団別	計	農 業	漁 業	建 設 業	製 造 業	電気 ガス 熱供給 水道	運輸 通信	卸売 小売業 飲食店	金融 保険	不 動 産 業	サ ー ビ ス 業	国 家 公 務 員	地 方 公 務 員	特 殊 法 人 等	そ の 他
計	732	24	3	104	192	15	45	105	9	6	153	23	35	3	15
団本部	4							2				1	1		
第1分団	20			3	5			9			3				
第2分団	15				4	1	1	2	1		5				1
第3分団	15			2	5		1		1		6				
第4分団	30	3		4	5		1	3			9		5		
第5分団	60	3	1	4	14	1	2	10			17	2	4		2
第6分団	30	1		4	11		1	5		1	5		2		
第7分団	20			3	5	1	1	3			6		1		
第8分団	20			10	4					1	5				
第9分団	20			3	2	2	1	8			4				
第10分団	30			1	6		4	5	2		11		1		
第11分団	40	2		9	12		4	4			1	1	5	1	1
第12分団	35	2	1	8	6		3	5			7	1	1	1	
第13分団	30	2		6	13			2	1		5				1
第14分団	40			7	15	1	3	7			6				1
第15分団	25			3	8		2	5			7				
第16分団	30			6	6	1	1	4	1		7	3			1
第17分団	30			4	4		2	5			4	10			1
第18分団	40		1	10	13	1	4				6	1	2		2
第19分団	25			4	5	1	1	3			4		6		1
第20分団	50	3		4	11	4	1	6	1		16	1	2		1
第21分団	30	2		2	6	1	2	6		2	3	1	3	1	1
第22分団	93	6		7	32	1	10	11	2	2	16	2	2		2

消防の概況

(平成25年4月1日現在)

消防本部・消防署													
消防本部	消防署数	分署数	出張所数	消防職員数	消防ポンプ自動車数	水槽付消防ポンプ自動車数	消防折はしご付き自動車数	はしご付き消防自動車数	化学消防ポンプ自動車数	救助工作車数	救急自動車数	支援車	その他の車両数
1	2	2	7	353	15	5	1	2	2	3	13	1	30

※ 水槽付消防自動車は1,500(L)以上水を積載

(平成25年4月1日現在)

消防団						
消防団数	分団数	部数	班数	団員数	積載小型動力ポンプ専用車数	小型動力ポンプ数
1	22	22	58	604	54	57

(平成25年4月1日現在)

消防水利数			消防用無線局		平成24年中の出場件数		
消火栓	防火水槽		固定地局及局び	移動局数	火災	救急	救助
	100m ³ 以上 (飲料水兼用型含む)	40m ³ 以上 100m ³ 未満 (飲料水兼用型含む)					
2244	18	502	7	149	47	10149	81
1851	10	460			36	4096	57

※ 消防水利数表上中段は小田原市内、下段は南足柄市、中井町、大井町、松田町、山北町、開成町の合計。

※ 消火栓は管径75mm以上を記載。

※ 平成24年中出場件数上中段は小田原市消防本部、下段は足柄消防組合消防本部の件数。