

# 小田原市雨水抑制施設設置基準

小 田 原 市

平成 16 年 4 月

平成 17 年 4 月 (改定)

## 1. 目的

この基準は、総合的な治水対策の一環として、公共施設及び民間施設における雨水流出抑制施設の設置に関して必要な事項を定めることにより、降雨による水害の軽減・防止及び地下水の涵養を図り、市民生活の安全性の向上及び快適な都市環境の確保に資することを目的とする。

## 2. 用語について

### (1) 雨水流出抑制施設

降雨時に、河川等への急激な雨水流出量を低減させるため、流域内に降った雨を一時的に貯留したり、または、地下に浸透させたりし、河川等への流出を抑制したり、地下水を涵養することにより、平常の河川等の流量を確保する役割を果たす。

### (2) 貯留施設

雨水を一時的に貯留することにより、雨水流出抑制を図る施設をいう。

### (3) 浸透施設

地表あるいは地中の浅い所から、雨水を土壌の不飽和帯を通して、地中へ分散浸透させる施設をいい、雨水浸透ます、浸透トレンチ等がある。

#### (3-1) 雨水浸透ます

側面や底面に浸透孔等を有するますと、その周囲の充填材から構成される構造物及び、これと同等のもので、その側面や底面から、流入した雨水を地中に浸透させる施設をいう。

#### (3-2) 浸透トレンチ

浸透管（有孔管、ポーラス管等）とその周囲の充填材から構成される構造物およびこれと同等のもので、雨水を導き、その側面や底面から雨水を地中に浸透させる施設をいう。

## 3. 適用の範囲

施設 \ 面積	5,000 m <sup>2</sup> 以下	5,000 m <sup>2</sup> を超えるもの
貯留施設	必要に応じて	設置
浸透施設 浸透ます	原則設置	原則設置 貯留施設容量の控除が可能
浸透施設 浸透トレンチ	必要に応じて	必要に応じて 貯留施設容量の控除が可能

- (1) 開発面積 5,000 m<sup>2</sup>を超えるもの、又は排水によって、開発区域及びその周辺の地域、若しくは、放流先の排水能力により下流部に溢水等による被害が生じることが予想される場合、貯留施設を設置しなければならない。
- (2) 開発面積 5,000 m<sup>2</sup>以下の場合、浸透施設の内、浸透ますの設置を原則とする。ただし、下水道（汚水）施設が未整備の場合は、この限りでない。
- (3) 浸透施設の設置除外区域  
次に示す項目に該当する場合は、浸透施設の適用を除外する。
- ・ 浸透施設を設置することにより、地盤の安定性が損なわれる恐れのある区域
  - ・ 放流先の排水施設や地下水位等の状況により、浸透施設の設置が不適切であると認められる区域

**4. 設計基準等**

(1) 貯留施設の設計基準等は下表のとおりとする。

<設置規模と降雨条件>

	市街化区域		市街化調整区域	
	1.0 ha 以上	1.0 ha 未満	1.0 ha 以上	1.0 ha 未満
開発区域面積	1.0 ha 以上	1.0 ha 未満	1.0 ha 以上	1.0 ha 未満
降雨継続時間 (t)	3 時間	2 時間	3 時間	2 時間
降雨強度 (γ)	30 mm/h r		30 mm/h r	
(参考) 貯水量 (t/ha)	360 t/ha	240 t/ha	540 t/ha	360 t/ha

<流出係数>

	開発前 $f_1$	開発後 $f_2$
市街化区域	0.5	0.9
市街化調整区域	0.3	0.9

<施設設計>

施設設計にあたっては、以下の項目について計算を行う。

- |   |
|---|
| <ul style="list-style-type: none"> <li>①貯水量の算定</li> <li>②許容最大放出量の算定</li> <li>③オリフィス断面径の算定</li> <li>④余水吐の検討</li> </ul> |
|---|

①貯留量の算定

貯留量 [V (t)] は次式により算定する。

$$V = \frac{1}{360} \times (f_2 - f_1) \times r \times A \times t \times 3600$$

[ A : 開発区域面積 (ha)

②許容最大放流量の算定

許容最大放流量〔 $Q_{\max}$  (m<sup>3</sup>/sec)〕=開発前最大流出量として次式により算定する。

$$Q_{\max} = \frac{1}{360} \times f_1 \times r \times A$$

③オリフィス断面径の算定

許容最大放流量〔 $Q_{\max}$  (m<sup>3</sup>/sec)〕からオリフィスの放流口径(直径)  $D$ (m)を次式より算定する。  
 なお、オリフィスの最小口径は 0.1 m=10 cmとするため、 $D$  (m) < 0.1 のときは、 $D=0.1$  とする。

$$Q_{\max} = C_1 \times a \times \sqrt{2g \times H}$$

- $C_1$  : 放流係数 (0.6)
- $a$  : オリフィスの断面積  $\frac{\pi \cdot D^2}{4}$
- $g$  : 9.8m/sec<sup>2</sup>
- $H$  : 計画水深からオリフィス中心までの距離

④余水吐の検討

施設には、洪水を処理する余水吐を設けるものとする。  
 洪水時における越流水深、越流巾について次式により検討を行い、次式を満たせばよい。

$$Q_p < C_2 \times B \times h^{3/2}$$

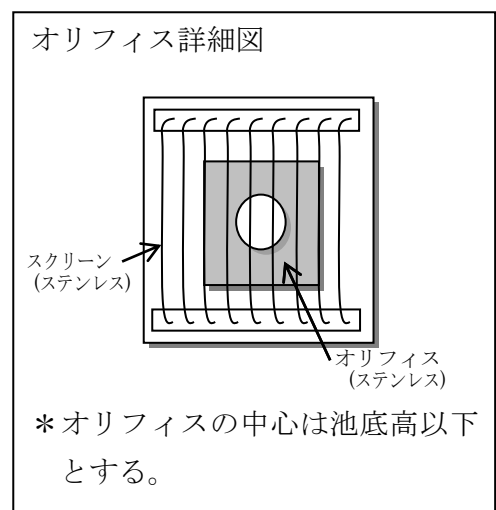
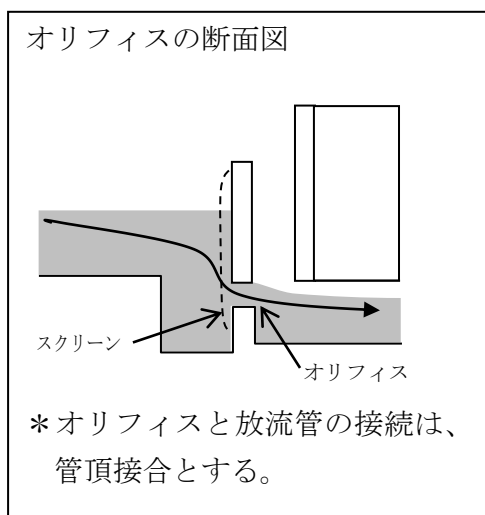
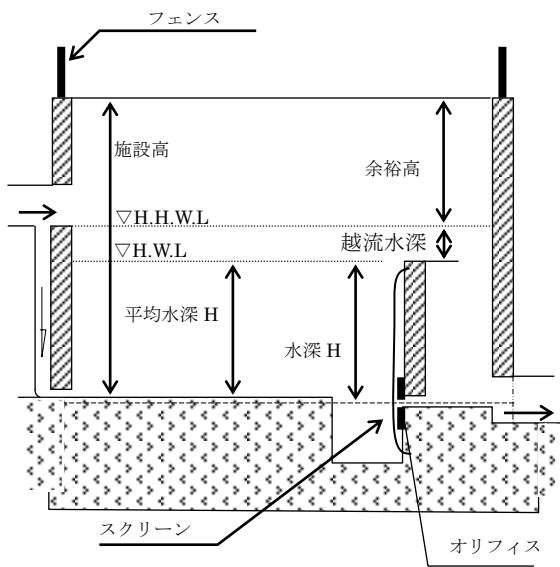
- $Q_p$  : 洪水時流出量 (m<sup>3</sup>/sec)
- $Q_p = \frac{1}{360} \times f_2 \times \gamma_{30} \times A \times F$
- $\gamma_{30} = 85$  mm/hr (30年確率降雨強度)
- $F = 1.2$  (安全率)
- $C_2$  : 放流係数 (1.8)
- $B$  : 越流巾 (m)
- $h$  : 越流水深 (m)

<貯留施設の設計における注意事項>

- ◇ 貯留施設の位置は、周辺の排水施設の状況等により決定するが、原則として開発地区の最も下流部に設置することが望ましい。
- ◇ 施設の概要を明記した看板を設置すること。
- ◇ 流入管の管底高は、原則として計画高水位以上とする。
- ◇ 流入口と施設の床部までの落差が $H=0.6\text{m}$ 以上の場合、副管を設置すること。
- ◇ オリフィス部に深さ $30\text{cm}$ 以上の泥溜を設置し、堆砂量は $1.5\text{m}^3/\text{ha}$ とすること。
- ◇ オリフィス・スクリーンの材質はステンレスとし、スクリーンの総面積はオリフィス面積の $50$ 倍以上、網目はオリフィス径の $3/4\phi$ 以上（ $10\text{cm}$ を超える場合は、 $10\text{cm}$ まで）とすること。
- ◇ 池底高からオリフィス中心までの距離は池底高以下とすること。
- ◇ 必要に応じて余水吐に足掛けを設置すること。
- ◇ 施設の規模によっては、池底部へ通じる車路、階段を設置すること。
- ◇ 施設の規模によっては、施設周囲に転落防止のためのフェンス、出入り口に管理用扉を設置すること。
- ◇ 水深は、原則 $2.5\text{m}$ までとする。（ $H\cdot W\cdot L$ まで）
- ◇ 施設高は余裕高の上端までとし、余裕高は $0.3\sim 0.6$ メートルの範囲とする。
- ◇ ただし、計画水深が $0.3$ 以下については、計画水深を余裕高とする。
- ◇ 余裕高は、原則として、越流水深を含まないものとする。
- ◇ 放流管は放流下流部既設断面を考慮した断面とする。
- ◇ 初期降雨、小降雨に対処するため、必要に応じて池底部に導水溝を設置する。
- ◇ 導水溝の最低高さはオリフィス・センターより上とする。

- ◇ 施設の構造形態によっては、池底部は底ばり（原則として鉄筋コンクリート）とし、湧水等で貯水容量に影響をきたさないよう配慮する。
- ◇ 地下式施設の場合
  - ① 原則として鉄筋コンクリート構造で、内空部には管類を設置しない。
  - ② 余水吐室上部に管理人孔を設置する。
  - ③ 地下式施設の余裕高
    - 梁のある場合は、下端よりH. H. W. Lまで0.2m以上とする。
    - 梁のない場合は、頂版下端よりH. H. W. Lまで0.3m以上とする。

<貯留施設の略図（参考）>



(2) 浸透施設の設計基準等は下表のとおりとする。

<浸透施設設置個数>

区分	浸透ます設置方法	浸透トレンチ設置数量
集合住宅 及び工場、商業施設等	屋根の雨水排水を対象 とした必要な場所	必要に応じて
個別住宅地	1箇所/1宅地	必要に応じて

<浸透量の算定>

浸透施設の浸透量は、次式より算定する。

$$Q_f = K_0 \times K_f$$

$Q_f$  : 浸透量(m<sup>3</sup>/h 個)または(m<sup>3</sup>/h・m)

$K_0$  : 土壌の飽和透水係数(m/h) = 0.126

$K_f$  : 比浸透量(m<sup>2</sup>)

(浸透ますの場合)

$$K_f = aH^2 + bH + c$$

$$a = 0.120W + 0.985$$

$$b = 7.837W + 0.82$$

$$c = 2.858W - 0.283$$

$a, b, c$  : 形状係数

$H$  : 置換材の深さ(施設深)(m)

$W$  : 置換材の幅(施設幅)(m)

(浸透トレンチの場合)

$$K_f = aB + b$$

$$a = 3.093$$

$$b = 1.34W + 0.677$$

$a, b$  : 形状係数

$B$  : 置換材の深さ(施設深)(m)

$W$  : 置換材の幅(施設幅)(m)



## &lt;施設設計&gt;

施設設計は、貯留施設を設置する場合に限り、以下の項目について計算を行う。

- ①浸透ますによる貯留換算量
- ②浸透トレンチによる貯留換算量
- ③貯留施設控除量

## ①浸透ますによる貯留換算量

貯留換算量〔 $S_1(t)$ 〕は次式により算定する。

$$S_1 = Q_f \times t \times n$$

$t$  : 降雨継続時間

$n$  : 設置個数

## ②浸透トレンチによる貯留換算量

貯留換算量〔 $S_2(t)$ 〕は次式により算定する。

$$S_2 = Q_f \times t \times L$$

$t$  : 降雨継続時間

$L$  : 設置延長

## ③貯留施設控除量

貯留施設控除量〔 $v(t)$ 〕を次式より算定する。

$$v = S_1 + S_2$$

## ※貯留施設控除後の貯留施設の容量について

浸透施設の設置により、貯留施設の貯留量〔 $V(t)$ 〕を軽減することができる。

軽減後の貯留施設の貯留量〔 $V'(t)$ 〕は、次式より算定する。

$$V' = V - v$$

ただし、計算結果により  $V' \leq \frac{1}{2} \times V$  となった場合、 $V' = \frac{1}{2} \times V$

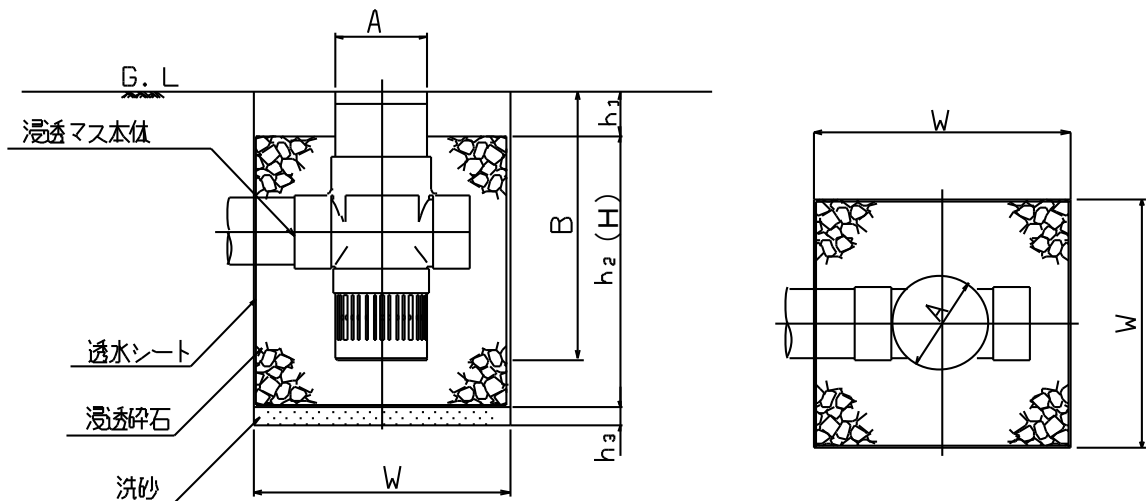
としなければならない。

<浸透施設の設計における注意事項>

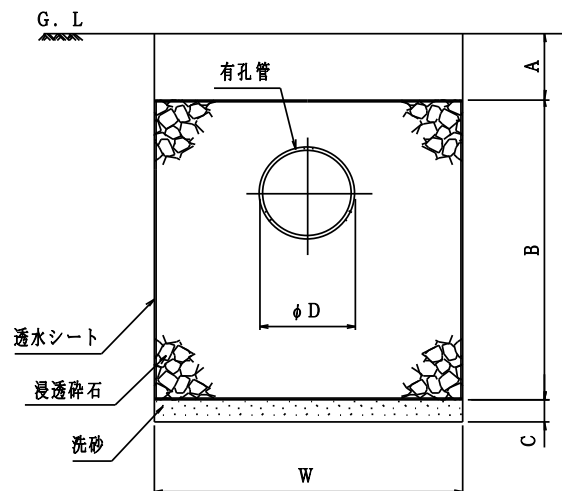
- ◇ 浸透施設には雨水排水のみが流入するよう配置設計をすること。
- ◇ 屋根の雨水排水を受ける浸透施設と、それ以外の雨水排水を受ける浸透施設とは、別系統で配置することが好ましい。
- ◇ 浸透ますの設置に際しては、オーバーフロー管を接続すること。
- ◇ 浸透施設底面に敷砂（遮断層用砂）をフィルター層として設置すること。
- ◇ 浸透施設の充填材は、単粒度碎石（S-30）とすること。
- ◇ 浸透施設の充填材回りは透水シートを設置すること。
- ◇ 透水シートは、長期に強度、腐食、通水性を有するものとする。
- ◇ 浸透ますの泥溜めの深さは15cm以上とすること。

<浸透施設の略図（参考）>

〔浸透ます〕



〔浸透トレンチ〕



## 5. 設置基準に定めのない事項

この設置基準に定めるもののほか、雨水流出抑制施設の設置に関し、必要となる事項は、その都度、協議するものとする。

## 6. 施設の管理について

雨水流出抑制施設は、所有者管理を原則とするが、雨水流出抑制施設を公園併用型とするなど、その施設の利用形態により、移管することができる。

また、管理にあたっては、その機能が保持できるよう、適切な維持管理に努めること。

## 7. 施設計算例

### (1) 貯留施設の施設計算例

設計条件	市街化区域
開発面積	12,350 m <sup>2</sup> (1.2350ha)
降雨強度	$\gamma = 30 \text{ mm/hr}$
降雨継続時間	$t = 3 \text{ 時間}$
流出係数 (開発前)	$f_1 = 0.5$
(開発後)	$f_2 = 0.9$

#### ①貯留量の算定

$$V = \frac{1}{360} \times (f_2 - f_1) \times r \times A \times t \times 3600$$

$$V = \frac{1}{360} \times (0.9 - 0.5) \times 30 \times 1.2350 \times 3 \times 3600 = 444.6 = \underline{445(t)}$$

#### ②許容最大放流量の算定

$$Q_{\max} = \frac{1}{360} \times f_1 \times r \times A$$

$$Q_{\max} = \frac{1}{360} \times 0.5 \times 30 \times 1.2350 = 0.051458 = \underline{0.0515(\text{m}^3/\text{sec})}$$

#### ③オリフィス断面径の算定

$$Q_{\max} = C_1 \times a \times \sqrt{2g \times H}$$

$$Q_{\max} = C_1 \times \frac{\pi \cdot D^2}{4} \times \sqrt{2 \times g \times H}$$

上式より、

$$D^2 = \frac{4 \times Q_{\max}}{C_1 \times \pi \times \sqrt{2 \times g \times H}}$$

計画水深からオリフィス中心までの距離を 1.5m と仮定する。(H=1.5 と仮定)

$$D^2 = \frac{4 \times 0.0515}{0.6 \times 3.14 \times \sqrt{2 \times 9.8 \times 1.5}} = 0.02016567$$

$$D = \sqrt{0.02016567} = 0.1420 = \underline{14.2\text{cm}} = 14\text{cm} \text{ (小数点以下切捨て)}$$

※オリフィスの最小口径は、10cm とするため、ここでの計算結果が10cm 以下となった場合は、D=10cm とする。

#### ④余水吐の検討

$$Q_p = \frac{1}{360} \times f_2 \times \gamma_{30} \times A \times F$$

$$Q_p = \frac{1}{360} \times 0.9 \times 85 \times 1.2350 \times 1.2 = 0.314924 = \underline{0.3149(\text{m}^3/\text{sec})}$$

$$Q_p < C_2 \times B \times h^{3/2}$$

上式より、

$$h^{3/2} > \frac{Q_p}{C_2 \times B}$$

越流巾を2.0m と仮定する。(B=2.0 と仮定)

$$h^{3/2} > \frac{0.3149}{1.8 \times 2.0} = 0.08747$$

$$h > 0.08747^{2/3} = 0.19704$$

h=0.20 とする。

## (2) 浸透施設の計算例

＜浸透施設設置個数＞	
浸透ます	φ 300 (施設幅W=600mm 施設深H=50cm) 8個
	φ 400 (施設幅W=800mm 施設深H=60cm) 6個
浸透トレンチ	φ 150 (施設幅W=450mm 施設深B=40cm) 35m

(浸透ますの浸透量)

$$K_f = aH^2 + bH + c$$

$$K_f = (0.120W + 0.985)H^2 + (7.837W + 0.82)H + (2.858W - 0.283)$$

φ 300 の浸透ます  $K_f$  を上式より算出。 $H$  : 浸透ますの施設深=0.5(m) $W$  : 浸透ますの施設幅=0.6(m)

$$K_f = (0.120 \times 0.6 + 0.985) \times 0.5^2 + (7.837 \times 0.6 + 0.82) \times 0.5 + (2.858 \times 0.6 - 0.283) = 4.45715$$

$$K_f(\phi 300) = 4.457$$

同様に、φ 400 の浸透ます  $K_f$  を上式より算出。 $H$  : 浸透ますの施設深=0.6(m) $W$  : 浸透ますの施設幅=0.8(m)

$$K_f = (0.120 \times 0.8 + 0.985) \times 0.6^2 + (7.837 \times 0.8 + 0.82) \times 0.6 + (2.858 \times 0.8 - 0.283) = 6.64632$$

$$K_f(\phi 400) = 6.646$$

それぞれの浸透ますの  $Q_f$  を次式より算出。

$$Q_f = K_0 \times K_f$$

$$Q_f(\phi 300) = 0.126 \times 4.457 = 0.561582 = \underline{0.562} \text{ (m}^3\text{/h 個)}$$

$$Q_f(\phi 400) = 0.126 \times 6.646 = 0.837396 = \underline{0.837} \text{ (m}^3\text{/h 個)}$$

(浸透トレンチの浸透量)

$$K_f = aB + b$$

$$K_f = 3.093B + (1.34W + 0.677)$$

φ 150 の浸透トレンチ  $K_f$  を上式より算出。

$B$  : 浸透トレンチの施設深 = 0.4 (m)

$W$  : 浸透トレンチの施設幅 = 0.45 (m)

$$K_f = 3.093 \times 0.4 + (1.34 \times 0.45 + 0.677) = 2.5172$$

$$K_f(\text{トレンチ}) = 2.517$$

浸透トレンチの  $Q_f$  を次式より算出。

$$Q_f = K_0 \times K_f$$

$$Q_f(\text{トレンチ}) = 0.126 \times 2.517 = 0.317142 = \underline{0.317} \text{ (m}^3/\text{h} \cdot \text{m)}$$

〔(1) 貯留施設の施設計算例での施設に上述の浸透施設を併用した場合〕

① 浸透ますによる貯留換算量

$$S_1 = Q_f \times t \times n$$

$$S_1(\phi 300) = Q_f(\phi 300) \times t \times n = 0.562 \times 3 \times 8 = 13.488 = \underline{13.5(t)}$$

$$S_1(\phi 400) = Q_f(\phi 400) \times t \times n = 0.837 \times 3 \times 6 = 15.066 = \underline{15.1(t)}$$

② 浸透トレンチによる貯留換算量

$$S_2 = Q_f \times t \times L$$

$$S_2(\text{トレンチ}) = Q_f(\text{トレンチ}) \times t \times L = 0.317 \times 3 \times 35 = 33.285 = \underline{33.3(t)}$$

③ 貯留施設控除量

$$v = S_1 + S_2$$

$$v = (13.5 + 15.1) + 33.3 = 61.9$$

$$V' = V - v = 445 - 61.9 = 383.1 = \underline{383(t)}$$

貯留施設 計算表

<設計条件>

区域		市街化区域		調整区域	
開発面積		A= _____ m <sup>2</sup>			
降雨強度		γ = 30 mm/hr			
降雨継続時間		t = 3 時間	t = 2 時間	t = 3 時間	t = 2 時間
流出係数	開発前	f <sub>1</sub> = 0.5	f <sub>1</sub> = 0.5	f <sub>1</sub> = 0.3	f <sub>1</sub> = 0.3
	開発後	f <sub>2</sub> = 0.9	f <sub>2</sub> = 0.9	f <sub>2</sub> = 0.9	f <sub>2</sub> = 0.9
①貯留量の算定 $V = \frac{1}{360} \times (f_2 - f_1) \times r \times A \times t \times 3600$					
計算式	V = _____				(t)
②許容最大放流量の算定 $Q_{\max} = \frac{1}{360} \times f_1 \times r \times A$					
計算式	Q <sub>max</sub> = _____				(m <sup>3</sup> /sec)
③オリフィス断面径の算定					
$Q_{\max} = C_1 \times a \times \sqrt{2g \times H} = C_1 \times \frac{\pi \cdot D^2}{4} \times \sqrt{2 \times g \times H}$ $D^2 = \frac{4 \times Q_{\max}}{C_1 \times \pi \times \sqrt{2 \times g \times H}}$					
計算式	計画水深からオリフィス中心までの距離の仮定				H = _____ m
	D <sup>2</sup> = _____	D = _____		(cm)	
④余水吐の検討 $Q_p = \frac{1}{360} \times f_2 \times \gamma_{30} \times A \times F$					
計算式	Q <sub>p</sub> = _____				(m <sup>3</sup> /sec)
	$Q_p < C_2 \times B \times h^{3/2}$ $h^{3/2} > \frac{Q_p}{C_2 \times B}$				
	越流巾の仮定				B = _____ m
	h <sup>3/2</sup> > _____  h > _____  h = _____				h = _____ m



浸透施設 計算表

<設計条件>

浸透施設	形状	施設幅 (cm)	施設深 (cm)	個数または延長
浸透ます	①	W=	H=	n= 個
	②	W=	H=	n= 個
	③	W=	H=	n= 個
浸透トレンチ	①	W=	H=	L= m
	②	W=	H=	L= m
	③	W=	H=	L= m
浸透ますの浸透量、貯留換算量				
$K_f = aH^2 + bH + c = (0.120W + 0.985)H^2 + (7.837W + 0.82)H + (2.858W - 0.283)$ $Q_f = K_0 \times K_f = 0.126 \times K_f$ $S_1 = Q_f \times t \times n$				
① $K_f =$		② $K_f =$		③ $K_f =$
① $Q_f =$		② $Q_f =$		③ $Q_f =$
① $S_1 =$		② $S_1 =$		③ $S_1 =$
浸透トレンチの浸透量、貯留換算量				
$K_f = aB + b = 3.093B + (1.34W + 0.677)$ $Q_f = K_0 \times K_f = 0.126 \times K_f$ $S_2 = Q_f \times t \times L$				
① $K_f =$		② $K_f =$		③ $K_f =$
① $Q_f =$		② $Q_f =$		③ $Q_f =$
① $S_2 =$		② $S_2 =$		③ $S_2 =$
貯留施設控除量 $v = S_1 + S_2$	$S_1 =$	$S_2 =$		$v =$
控除後貯留量 $V' = V - v$	$V =$	$v =$		$V' =$