

2 市勢と消防組織



面積・人口・世帯

(平成 28 年 4 月 1 日現在)

【小田原市】

面積 km ²	人 口			世帯数	1 km ² 当たり	
	合 計	男	女		人 口	世帯数
113.81	194,050	95,007	99,043	85,570	1,705	752

【受託市町】

市町名	面積 km ²	人 口			世帯数	1 km ² 当たり	
		合 計	男	女		人 口	世帯数
南足柄市	77.12	43,564	21,526	22,038	17,606	565	228
中井町	19.99	9,642	4,855	4,787	3,696	482	185
大井町	14.38	17,162	8,609	8,553	6,666	1,193	464
松田町	37.75	11,374	5,625	5,749	4,784	301	127
山北町	224.61	11,011	5,376	5,635	4,250	49	19
開成町	6.55	17,075	8,430	8,645	6,655	2,607	1,016

【管轄区域合計】

面積 km ²	人 口			世帯数	1 km ² 当たり	
	合 計	男	女		人 口	世帯数
494.21	303,878	149,428	154,450	129,227	615	261

※ 人口及び世帯数…住民基本台帳によるもの。

※ 1 km² 当たり…1 km² 当たりの人口及び世帯数は人口及び世帯数を面積で割り返したものの。(小数点以下四捨五入)

人口・世帯数の推移（小田原市のみ）

（各年4月1日基準）

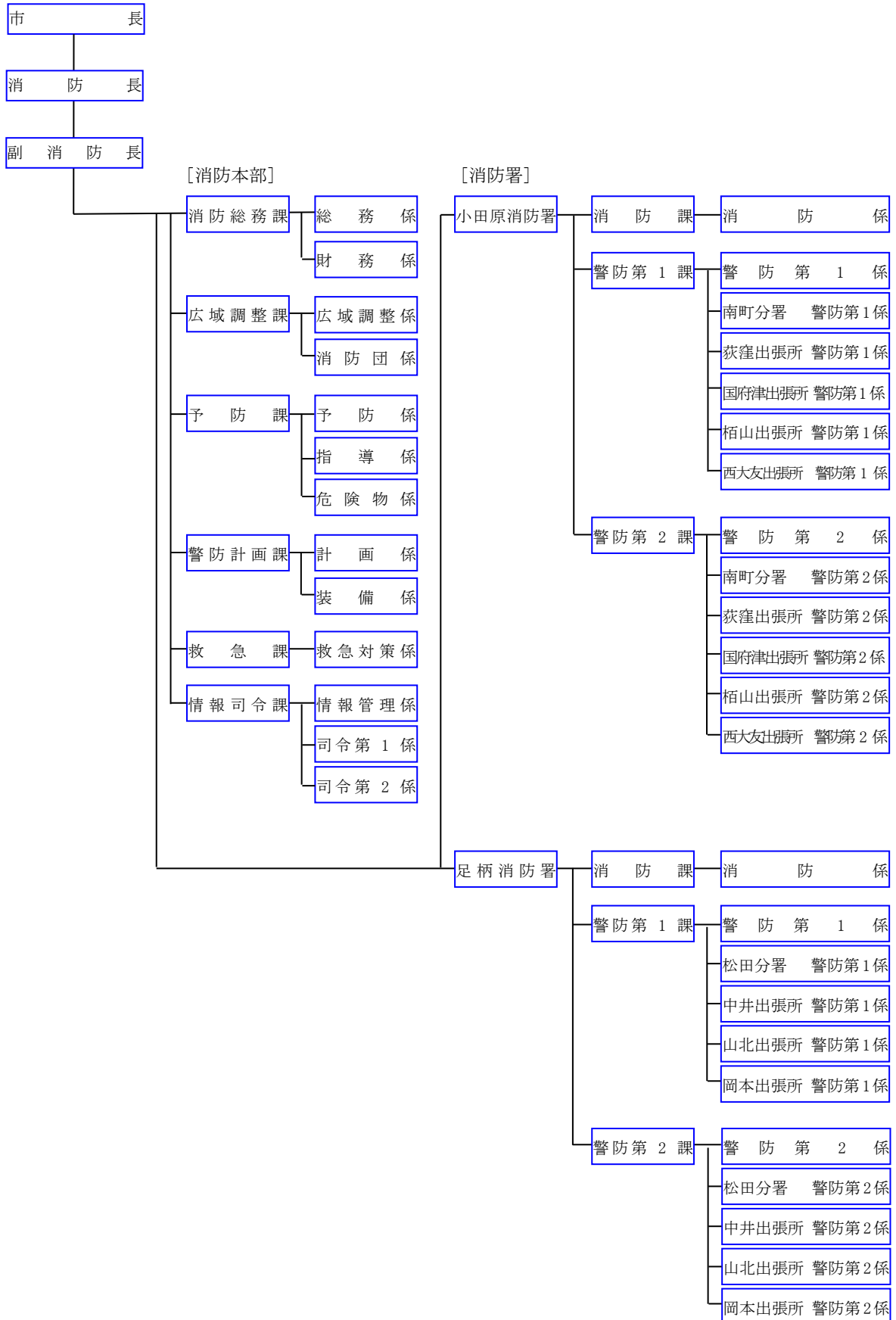
区 分	人 口	世 帯 数	1 km ² 当 た り	
			人 口	世 帯 数
平成 15 年	199,293	73,201	1,747	642
平成 16 年	198,650	73,747	1,742	646
平成 17 年	198,712	74,639	1,742	654
平成 18 年	198,379	74,679	1,739	654
平成 19 年	198,596	75,921	1,741	666
平成 20 年	198,510	76,787	1,740	673
平成 21 年	198,259	77,580	1,738	680
平成 22 年	198,429	78,457	1,740	688
平成 23 年	197,891	77,929	1,735	684
平成 24 年	196,926	78,499	1,727	689
平成 25 年	196,274	79,219	1,721	694
平成 26 年	195,532	79,950	1,714	701
平成 27 年	194,830	84,821	1,712	745
平成 28 年	194,050	85,570	1,705	752

※ 人口及び世帯数…住民基本台帳によるもの。（平成27年より）

消防本部・消防署の組織図と事務分掌

(平成 28 年 4 月 1 日現在)

1 組織図



2 事務分掌

<p>消防総務課</p>	<ol style="list-style-type: none"> 1 消防の組織及び制度に関すること。 2 公印の管守に関すること。 3 文書物件の收受、発送及び保存に関すること。 4 消防職員（以下「職員」という。）の人事及び服務に関すること。 5 職員の研修及び福利厚生に関すること。 6 公務災害補償に関すること。 7 消防本部及び消防署の広報の総括に関すること。 8 褒賞及び表彰に関すること。 9 消防予算の調整及び執行管理に関すること。 10 消防の経理に関すること。 11 消防庁舎等の維持管理に関すること。 12 消防本部内の連絡調整に関すること。 13 消防職員委員会に関すること。 14 消防本部の業務改善に関すること。 15 消防関係例規の編さん等に関すること。 16 その他消防本部の他の課の主管に属しないこと。
<p>広域調整課</p>	<ol style="list-style-type: none"> 1 消防事務の広域化に関すること。 2 神奈川県西部広域消防運営協議会の運営に関すること。 3 消防事務の受託に関すること。 4 消防の重要事務事業の企画に関すること。 5 消防の事務事業の総合調整に関すること。 6 消防事務委託市町の消防団所管課との連絡調整に関すること。 7 防災関係部署等との連絡調整に関すること。
<p>予防課</p>	<ol style="list-style-type: none"> 1 火災予防計画に関すること。 2 防火・防災管理及び火災予防等の指導に関すること。 3 防火対象物の立入検査及び違反処理に関すること。 4 建築物の新築等に係る消防長の同意に関すること。 5 防火対象物使用開始届出に関すること。 6 消防用設備等に関すること。 7 防火対象物及び危険物の統計に関すること。 8 危険物の規制に関すること。 9 火災等の調査に関すること。 10 住宅防火対策の推進に関すること。 11 液化石油ガス等に関すること。 12 消防関係団体に関すること。 13 前各号に掲げるもののほか、火災予防に関すること。
<p>警防計画課</p>	<ol style="list-style-type: none"> 1 消防・救助業務の企画に関すること。 2 消防戦術及び警防の統括に関すること。 3 消防統括本部に関すること。 4 消防現場活動における監察に関すること。 5 消防救助技術の調査研究及び訓練に関すること。 6 震災、水災及び特殊災害対策に関すること。 7 災害現場の指揮支援に関すること。 8 消防広域応援に関すること。 9 緊急消防援助隊に関すること。 10 消防に係る国民保護に関すること。 11 消防用の施設、車両及び装備の研究開発及び整備に関すること。 12 消防部隊等の装備に関すること。

	<p>13 消防水利の整備に関する事。</p> <p>14 水防施設の整備に関する事。</p> <p>15 前各号に掲げるもののほか、警防対策に関する事。</p>
救急課	<p>1 救急業務の企画に関する事。</p> <p>2 救急医療機関等との連絡調整に関する事。</p> <p>3 救急資機材の整備に関する事。</p> <p>4 救急隊員等の技能管理に関する事。</p> <p>5 救急技術の調査研究に関する事。</p> <p>6 メディカルコントロールに関する事。</p> <p>7 応急手当の普及啓発に関する事。</p> <p>8 患者等搬送事業の認定及び指導に関する事。</p> <p>9 神奈川県ドクターヘリ運航事業に関する事。</p> <p>10 前各号に掲げるもののほか、救急業務に関する事。</p>
情報司令課	<p>1 情報通信業務の企画に関する事。</p> <p>2 消防情報システムに関する事。</p> <p>3 災害統計の総括に関する事。</p> <p>4 消防通信施設の整備及び管理に関する事。</p> <p>5 火災警報に関する事。</p> <p>6 気象及び水象の情報の観測、収集及び伝達に関する事。</p> <p>7 災害通報の受信に関する事。</p> <p>8 出動指令及び部隊の管制に関する事。</p> <p>9 消防防災通信に関する事。</p> <p>10 災害情報及び支援情報の収集、管理及び伝達に関する事。</p> <p>11 住民への災害情報等の情報提供に関する事。</p> <p>12 消防職員の動員に関する事。</p>
消防課	<p>1 公印の管守に関する事。</p> <p>2 文書物件の收受、発送及び保存に関する事。</p> <p>3 消防法等に基づく証明事務に関する事。</p> <p>4 消防団に関する事。</p> <p>5 防火対象物等の立入検査に関する事。</p> <p>6 建築物の新築等に係る消防署長の同意に関する事。</p> <p>7 防火管理に関する事。</p> <p>8 消防用設備等に関する事。</p> <p>9 小田原市火災予防条例（昭和 37 年小田原市条例第 29 号）に基づく届出に関する事。</p> <p>10 消防活動阻害物質に関する事。</p> <p>11 火災等の調査に関する事。</p> <p>12 開発行為に伴う消防上の指導に関する事。</p> <p>13 消防関係団体に関する事。</p> <p>14 消防活動に関する事。</p> <p>15 消防署の予算調整及び執行管理に関する事。</p> <p>16 消防署内の庶務及び連絡調整に関する事。</p>

<p>警防第1課 警防第2課</p>	<ol style="list-style-type: none"> 1 災害現場の指揮に関する事。 2 消防活動の安全管理に関する事。 3 消防署職員の教育訓練に関する事。 4 火災等の調査に関する事。 5 消防署内の車両及び資機材の維持管理に関する事。 6 火災、救急、救助及び災害の統計に関する事。 7 消防活動に関する事。 8 水火災、地震等の警戒、防御及び警防訓練に関する事。 9 救急活動及び救助活動に関する事。 10 消防地理及び水利に関する事。 11 消防団の訓練指導等に関する事。 12 応急手当普及啓発の指導に関する事。 13 消防対象物の立入検査に関する事。 14 防火対象物の指導に関する事。 15 住民の消防訓練等の指導に関する事。 16 水防施設の保全に関する事。 17 特別警備に関する事。 18 前各号に掲げるもののほか、警防活動に関する事。
------------------------	---

職員の定員及び部署別・階級別実員

(平成 28 年 4 月 1 日現在)

階級 区分	計	消防正監	消防監	消防司令長	消防司令	消防司令補	消防士長	消防副士長	消防士	事務職員
定員	365									
実員計	362	1	3	11	22	197	24	79	22	3
消防本部	62	1	1	5	7	30	1	4	10	3
小田原消防署	57		1	3	4	33	5	8	3	
南町分署	38				2	18	7	9	2	
荻窪出張所	20					14		6		
国府津出張所	20					11	2	7		
栢山出張所	20					12		7	1	
西大友出張所	12					6		6		
足柄消防署	45		1	3	4	24	4	6	3	
松田分署	32				2	18	2	8	2	
山北出張所	20				1	10	2	7		
中井出張所	20				1	11	1	6	1	
岡本出張所	12				1	6		5		
その他(派遣等)	4					4				

消防勢力

(平成 28 年 4 月 1 日現在)

種別 区分	消 防 吏 員		
現況	362 人		
細 別	消防吏員 1 人当たり		
区 分	面積 (k m ²)	人 口	世 帯
平均値	1.37	839.44	356.98

消防の概況

(平成 28 年 4 月 1 日現在)

消 防 本 部 ・ 消 防 署													
消 防 本 部	消 防 署 数	分 署 数	出 張 所 数	消 防 職 員 数	消 防 ポ ン プ 自 動 車 数	自 水 槽 付 消 防 自 動 車 数	消 屈 折 自 動 車 数	は し ご 付 き 消 防 自 動 車 数	化 学 消 防 ポ ン プ 自 動 車 数	救 助 工 作 車 数	救 急 自 動 車 数	支 援 車	そ の 他 の 車 両 数
1	2	2	7	363	15	4	1	1	2	3	13	1	30

※ 水槽付消防自動車は 1,500 (L) 以上水を積載

(平成 28 年 4 月 1 日現在)

消 防 水 利 数			平 成 27 年 中 の 災 害 件 数		
消 火 栓	防 火 水 槽		火 災	救 急	救 助
	100m ³ 以上 (飲料水兼用型含む)	40m ³ 以上 100m ³ 未満 (飲料水兼用型含む)			
4,443	31	1,024	59	15276	185

※ 消火栓は管径 75 mm 以上を記載。

職員階級別年齢

(平成 28 年 4 月 1 日現在)

階級 年齢	計	消防 正監	消防監	消防 司令長	消防 司令	消防 司令補	消防 士長	消防 副士長	消防士
計	359	1	3	11	22	197	24	79	22
19 歳以下	14								14
20 歳～24 歳	36							28	8
25 歳～29 歳	47						2	45	
30 歳～34 歳	38					15	19	4	
35 歳～39 歳	39					35	3	1	
40 歳～44 歳	82					82			
45 歳～49 歳	49					48		1	
50 歳～54 歳	28		1	4	8	15			
55 歳以上	26	1	2	7	14	2			
平均	38.0	59.0	56.3	55.7	55.1	42.5	31.8	26.0	19.4

職員階級別勤続年数

(平成 28 年 4 月 1 日現在)

階級 勤続年数	計	消防 正監	消防監	消防 司令長	消防 司令	消防 司令補	消防 士長	消防 副士長	消防士
計	359	1	3	11	22	197	24	79	22
1 年未満	13								13
1 年～5 年未満	49							40	9
5 年～10 年未満	52						15	37	
10 年～15 年未満	39					29	9	1	
15 年～20 年未満	28					28			
20 年～25 年未満	75					75			
25 年～30 年未満	66			4	5	56		1	
30 年～35 年未満	19		1	2	7	9			
35 年以上	18	1	2	5	10				
平均	17.4	37.0	35.3	34.1	34.3	22.2	9.2	4.6	0.5

職員研修

(平成 27 年度中)

研修機関	研修内容	回数	研修期間	人数
神奈川県消防学校	初任教育科	1	4月6日～9月30日	14
	救急科	1	10月15日～12月25日	14
	救助科	1	10月13日～11月1日	2
	火災調査科	1	平成28年 1月18日～1月29日	2
	予防査察科	1	平成28年 2月15日～2月26日	2
	消防職員特別教育 (救急救命士研修)			
	幹部特別教育			
	はしご車操作員課程	1	平成28年 2月8日～2月10日	2
	操法指導員研修 (小型ポンプ)	2	12月3日・12月4日	4
消防大学校	予防科	1	平成28年 1月13日～3月2日	1
救急救命東京研修所	救急救命士研修	2	4月3日～9月30日 9月2日～平成28年3月14日	2
小田原市立病院	救急救命士再教育実習	8	4月13日～4月24日 5月11日～5月22日 5月25日～6月5日 9月28日～10月9日 11月30日～12月11日 平成28年 1月18日～1月29日 2月15日～2月26日 2月29日～3月11日	16
足柄上病院	救急救命士再教育実習	2	10月19日～10月30日 11月9日～11月20日	4
小田原市立病院	気管挿管実習	1	平成28年2月8日～2月26日	1
	ビデオ喉頭鏡病院実習	1	平成28年2月1日～2月4日	2
東海大学救命救急センター	救急救命士就業前病院実習	3	5月18日～6月13日 6月15日～7月11日 7月13日～8月8日	3
湘南地区メディカル コントロール協議会	ビデオ喉頭鏡研修	2	6月29日・9月28日	2
	拡大2行為追加講習	4	10月6日～10月9日 11月24日～11月27日 平成28年 1月12日～1月15日 2月2日～2月5日	20

職員階級別特殊技能資格取得状況

(平成 28 年 4 月 1 日現在)

階級 種別		計	消防 正監	消防監	消防 司令長	消防 司令	消防 司令補	消防 士長	消防 副士長	消防士	事務 職員
自動車免許	大型特殊	23			1		20	1	1		
	大型二種	7				1	6				
	大 型	218		2	6	9	156	20	25		
	中 型	7						1	6		
	普 通	353	1	2	11	18	199	27	74	18	3
	普通自二輪	147	1	2	6	12	94	7	22	3	
救 急 救 命 士		67		1	2	6	42	7	9		
救 急 科 程		143				1	51	19	69	3	
救 急 II 課 程		52		1	5	7	39				
救 急 標 準 課 程		53				1	52				
救 急 I 課 程		74	1		5	6	60	2			
危険物取扱者(乙4)		258	1	1	4	5	161	24	51	2	
消 防 設 備 士		18			2	1	14		1		
自 動 車 整 備 士		2					2				
ボイラー技士		7		1	1		5				
衛 生 管 理 者		4					4				
電 気 工 事 士		4					4				
火薬類取扱保安責任者		2			1	1					
特定化学物質取扱者		13			2		11				
潜 水 士		126		2	2	3	82	14	22	1	
小 型 船 舶		174		1	5	5	145	8	10		
移動式クレーン		122			2	11	89	15	5		
予防技術検定(防火査察)		21			3	2	14		2		
予防技術検定(消防用設備等)		16			4		10	1	1		
予防技術検定(危険物)		14			3		10	1			