

小田原市公共下水道設置基準（資料編）

小田原市公共下水道設置基準（資料編） 目次

- 資 P1 標準図
- 資 P2 人孔・取付管の平面図の書き方
- 資 P3 参考図 1 横断図
- 資 P4 参考図 2 縦断図
- 資 P5 参考図 3 組立 1 号マンホール標準構造図
組立特殊 1 号マンホール標準構造図
- 資 P6 参考図 4 小型マンホール標準構造図
- 資 P7 参考図 5 副管標準構造図
- 資 P8 参考図 6 管接続標準図
- 資 P9 参考図 7 公共ます標準構造図
- 資 P10 参考図 8 公共ます蓋標準構造図
- 資 P11 参考図 9 管防護標準図
- 資 P12 参考図 10 組立 1 号割込マンホール標準構造図
組立特殊 1 号割込マンホール標準構造図
- ※参考図は全て本管径φ200 mm、取付管径φ150 mmの場合とした
- 資 P13 公共下水道台帳の書き方
- 資 P14～15 自費工事の流れ
- 資 P16～17 下水道事業認可区域内における自費工事等区分参考資料
- 資 P18～19 工事写真に関する注意事項

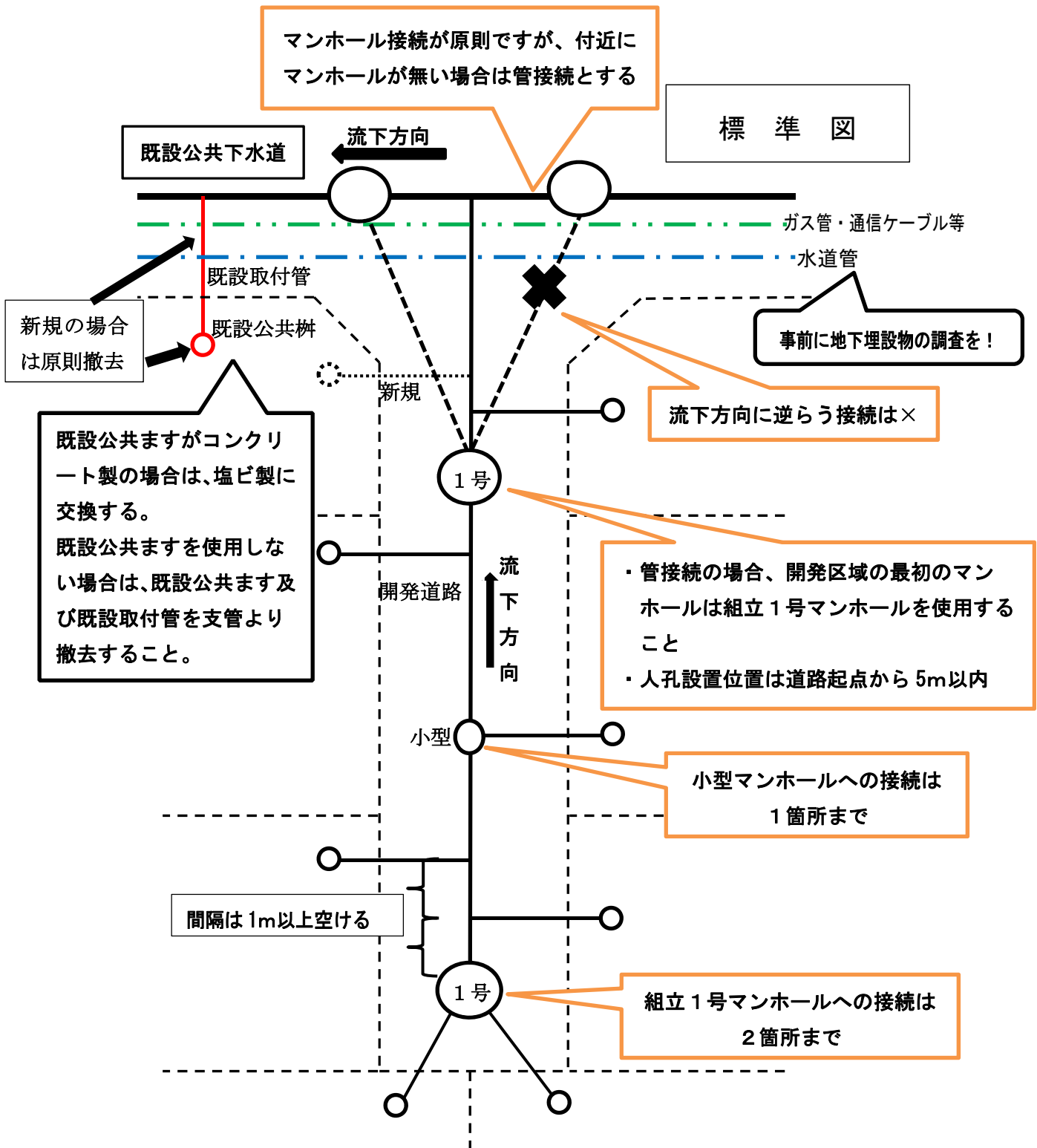
資 P20～21 事業計画書

資 P22 土地使用承諾書

資 P23～29 様式記載例

資 P30～31 工事検査チェックシート

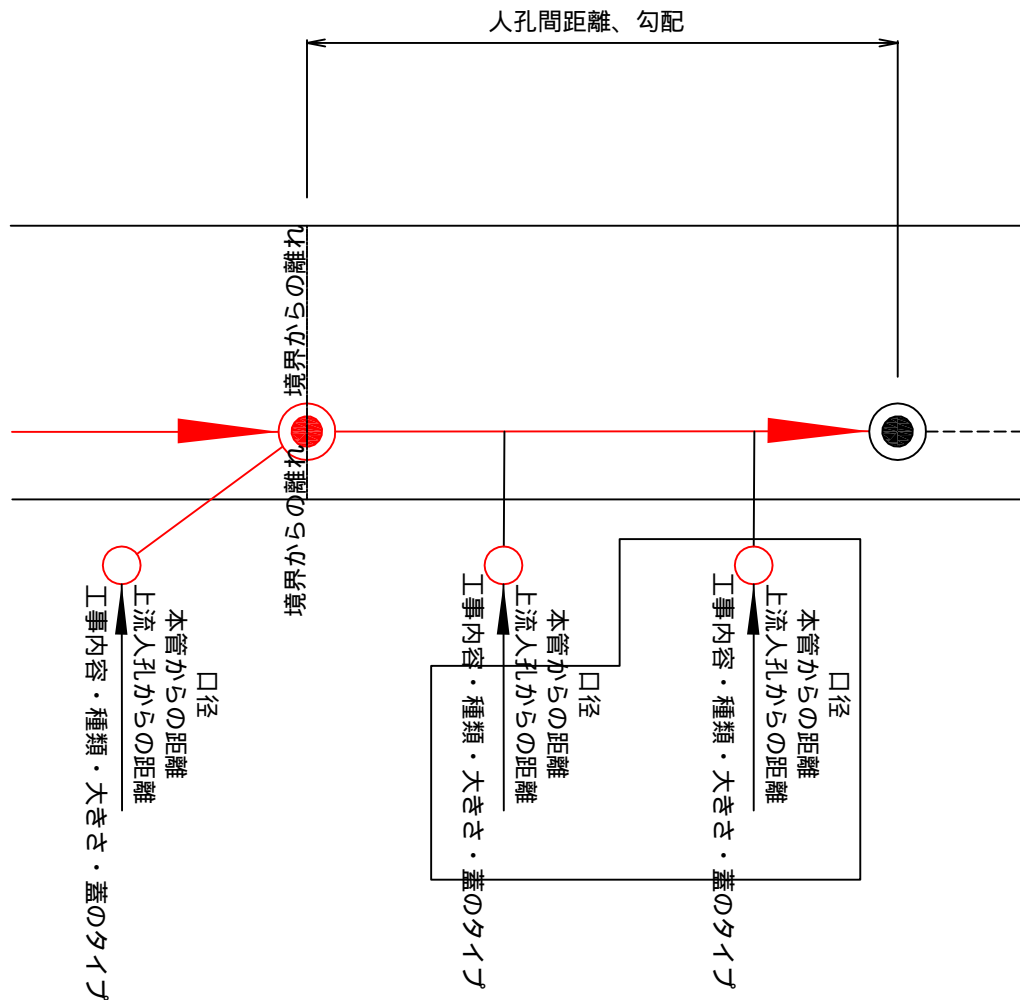
資 P32 標準的な掘削幅



- ・ 公共下水道に接続する際は、事前に地下埋設物の調査を行い、支障のないようにしてください。(占用物の名称・位置・深さ・大きさ等調査してください。)
- ・ 新規のマンホールは、手前を組立1号マンホールにしてください。
- ・ マンホールを複数設置する場合は、組立1号マンホール、小型マンホールを交互に設置することができる。
- ・ 直線部のマンホール間隔は、1号～1号の場合は最大75m、1号～小型の場合は最大50m。
- ・ マンホール内で60cm以上の落差を生じる場合は、副管を設置してください。
- ・ 新規取付管は、マンホールの継手及び他の取付管より、1m以上間隔を空けてください。
- ・ 既設公共枺を撤去する場合は、既設取付管も撤去します。(支管部より撤去)

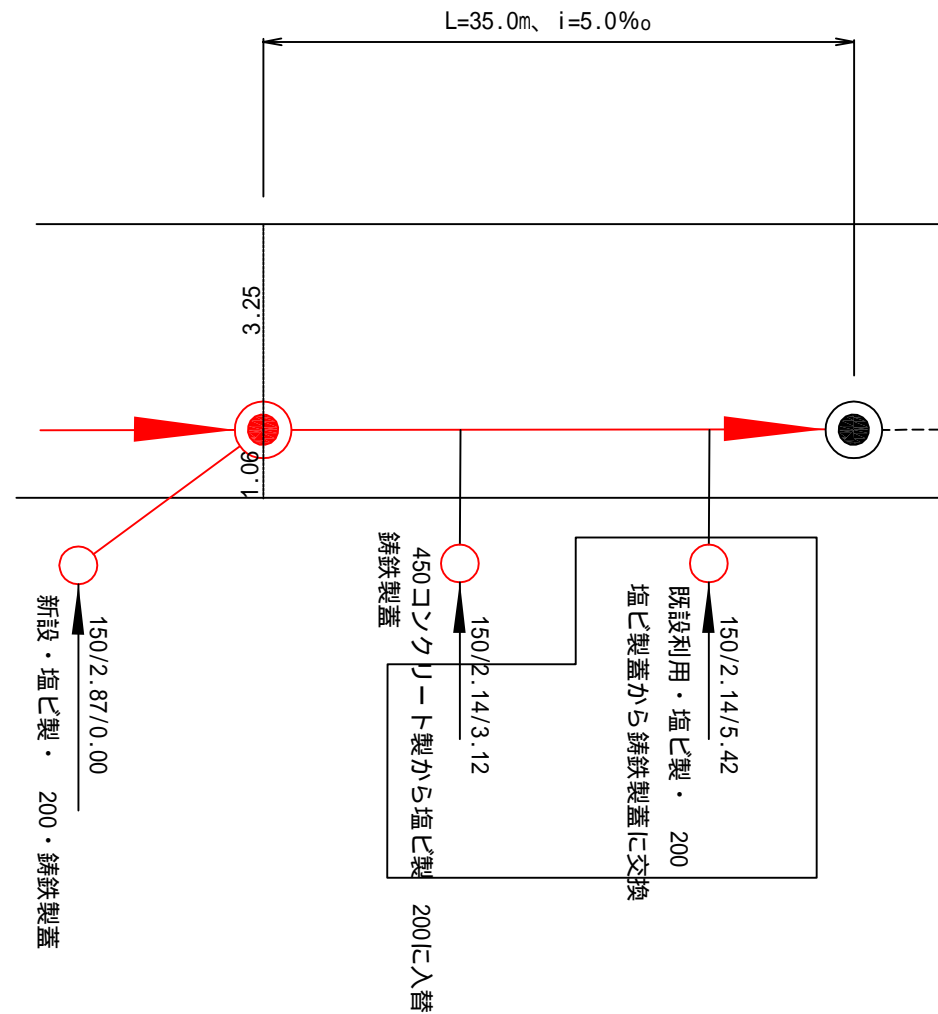
人孔・取付管の平面図の書き方

< 記載内容 >



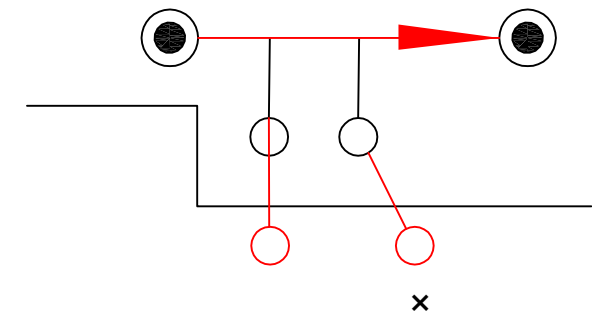
上流人孔からの距離は人孔芯から分岐箇所までとする
(人孔接続の場合の上流人孔からの距離は0.00)
本管からの距離は本管芯から、ますの中心までとする

< 実施平面図 記載例 >



竣工図に記載する出来形の人孔間距離は0.01mまで単位を入れる
人孔間距離は蓋のセンターではなく、本体のセンターになるので計るときは注意
(1号人孔は11.5cm、特殊1号人孔は14.5cm、上流側に偏芯しているので注意)

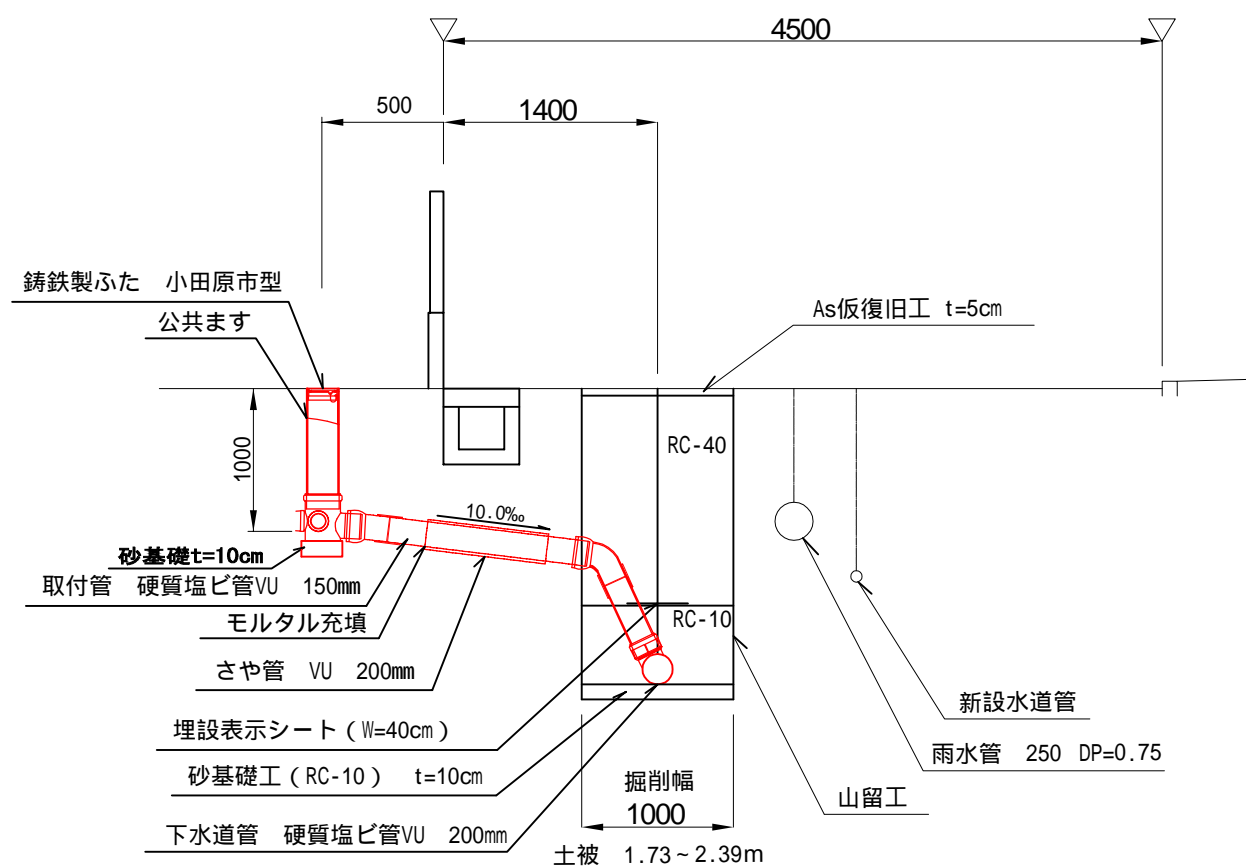
(取付管・公共ます設置の注意事項)



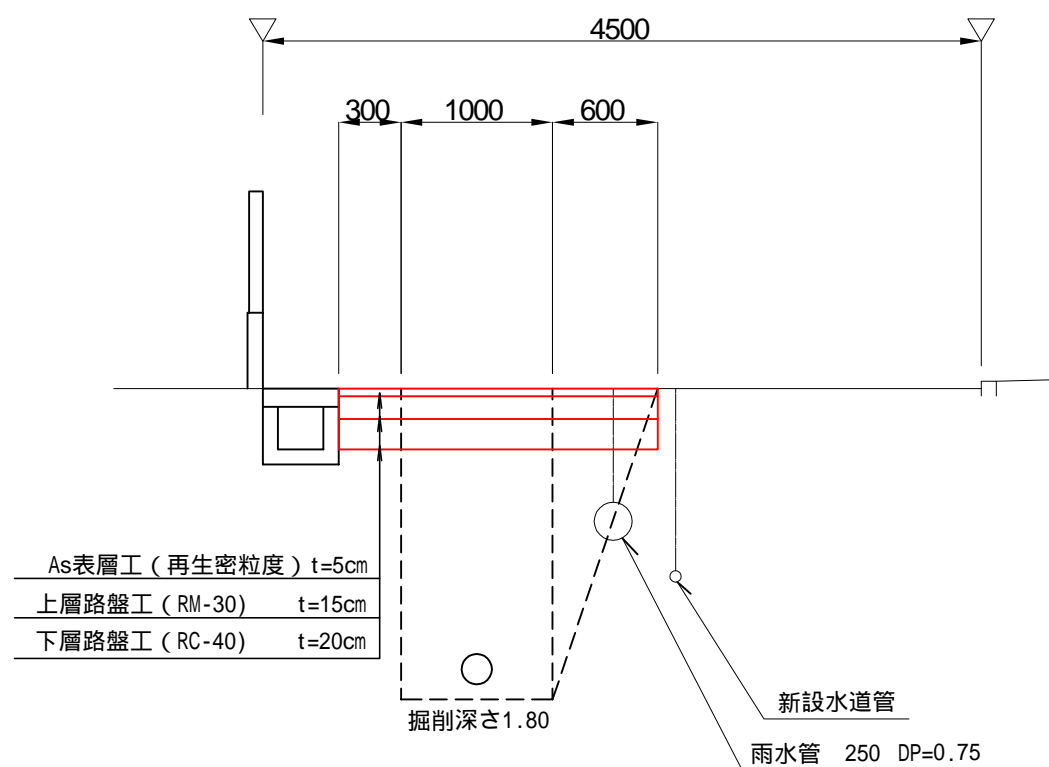
既設の公共ますを道路上に残すことは不可。
取付管の布設方向は本管に対して直角、かつ、
直線的に布設するため、取付管の角度を変えることは不可。

標準横断面図

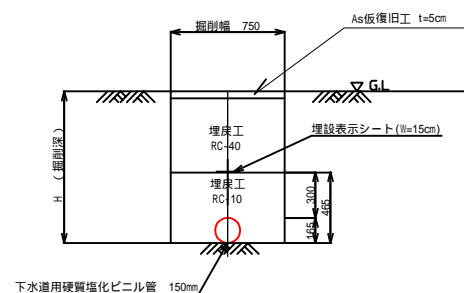
本管標準横断面図



路面復旧標準横断面図

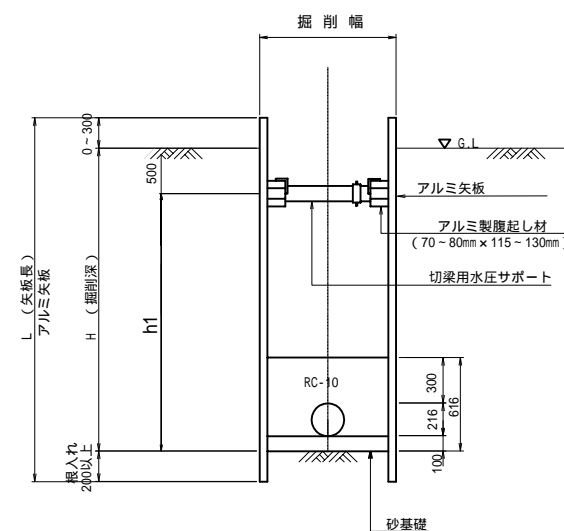


取付管標準横断面図



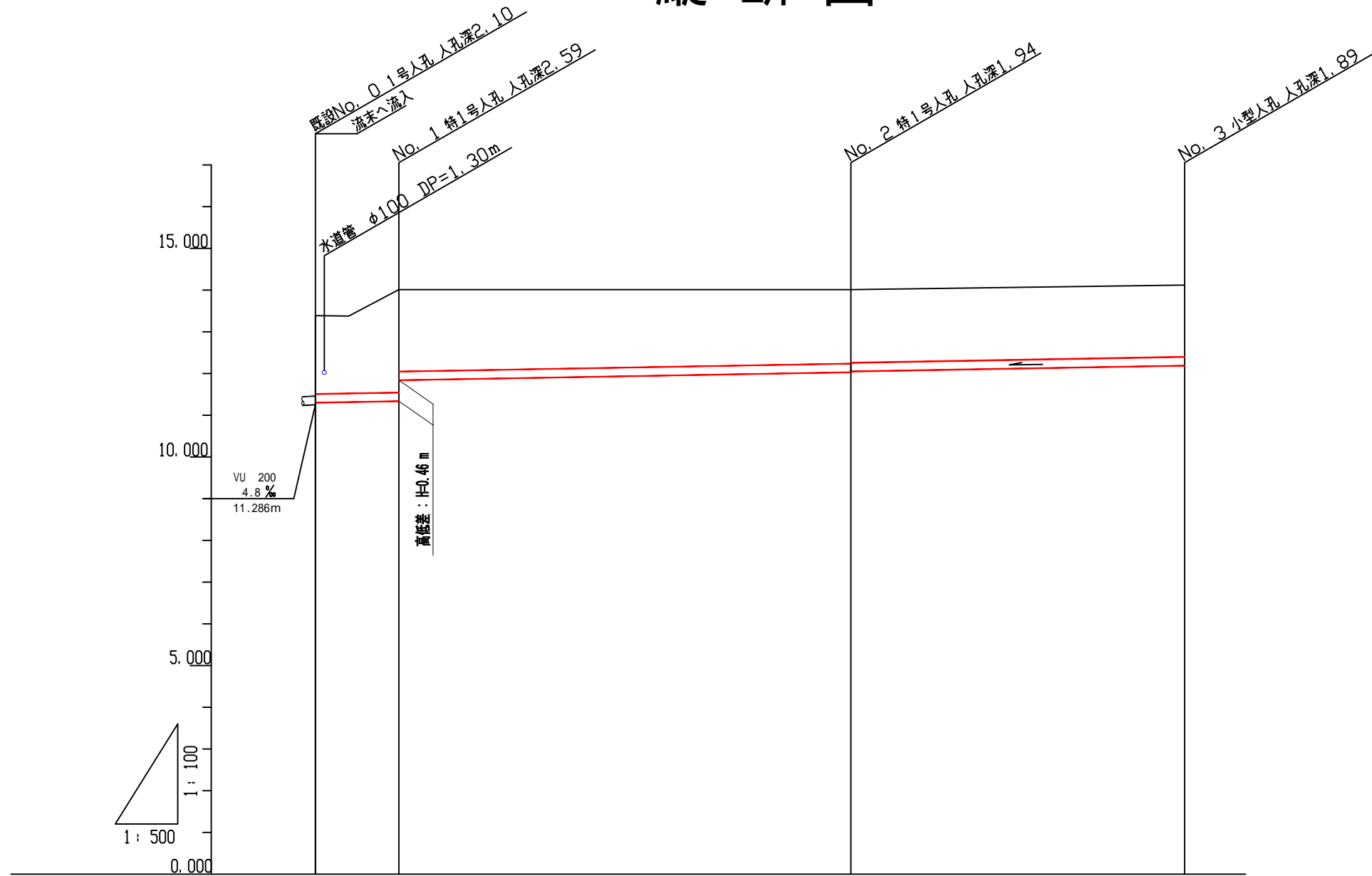
山留工標準図

本管 (掘削深 1.5m < H < 2.0m)



縦断図

参考図 2

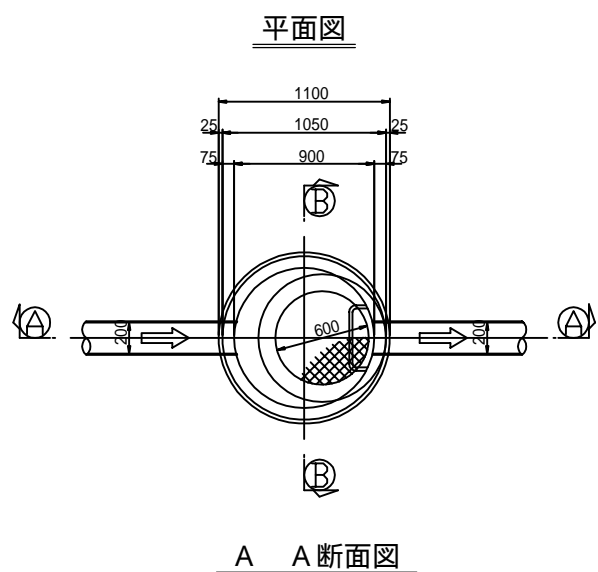


管 径	← φ200mm →			
勾 配	← i=3.5 % →			
人 孔 間 距 離	← 10.00m →	← 53.80m →	← 40.40m →	
土 被 り	1.79	2.33 1.93	1.73 1.71	1.68
管 底 高	11.286 11.386	11.421 11.881	12.071 12.091	12.231
現 在 地 盤 高	13.386	14.014	14.013	14.122
追 加 距 離	0.00	10.00	64.20	104.20
測 点	No. 0	No. 1	No. 2	No. 3

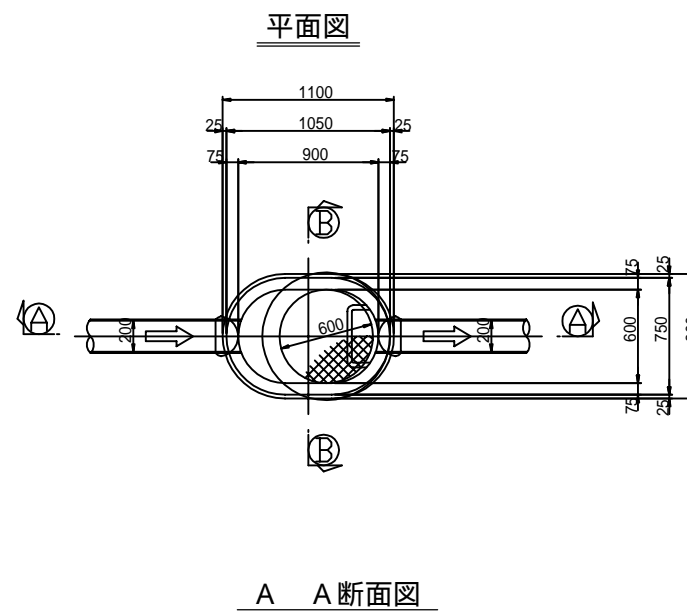
※既設管路の管底高さは公共下水道台帳に記載されている数値とし、新設管路の高さを管理する

参考図 3

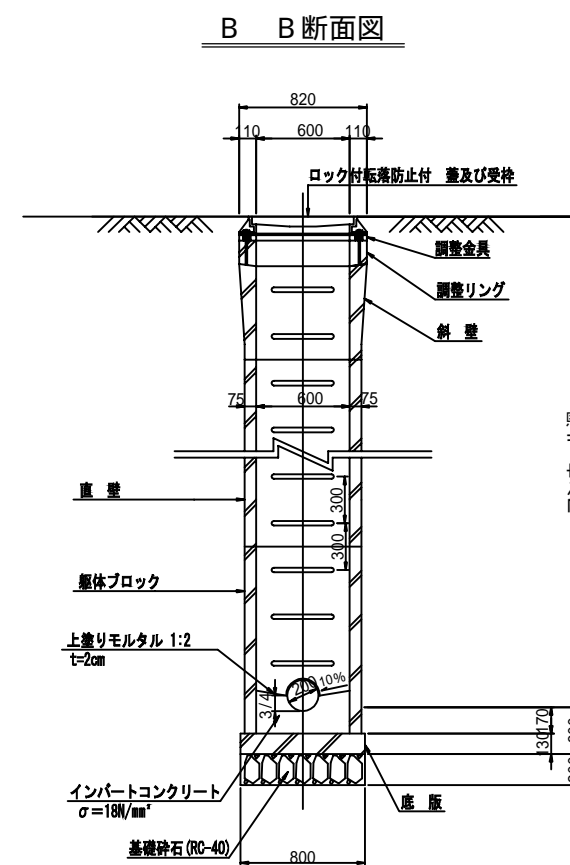
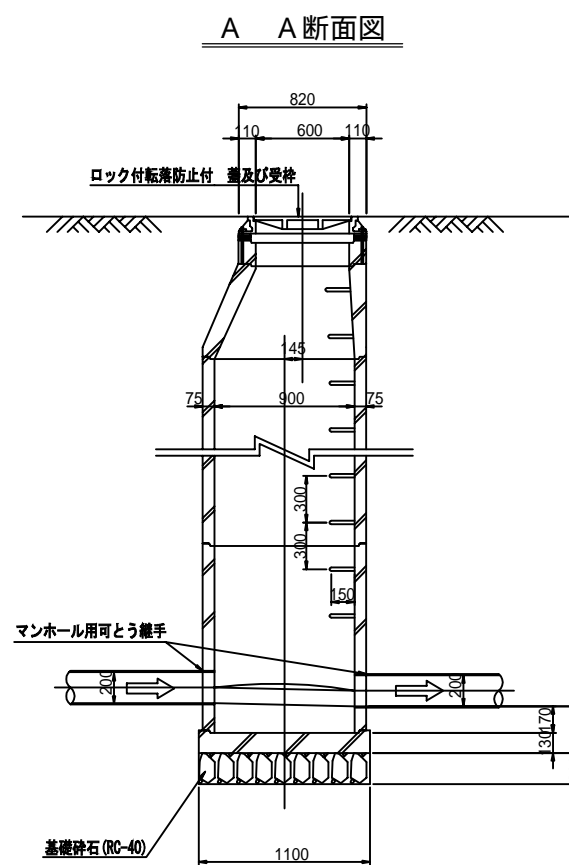
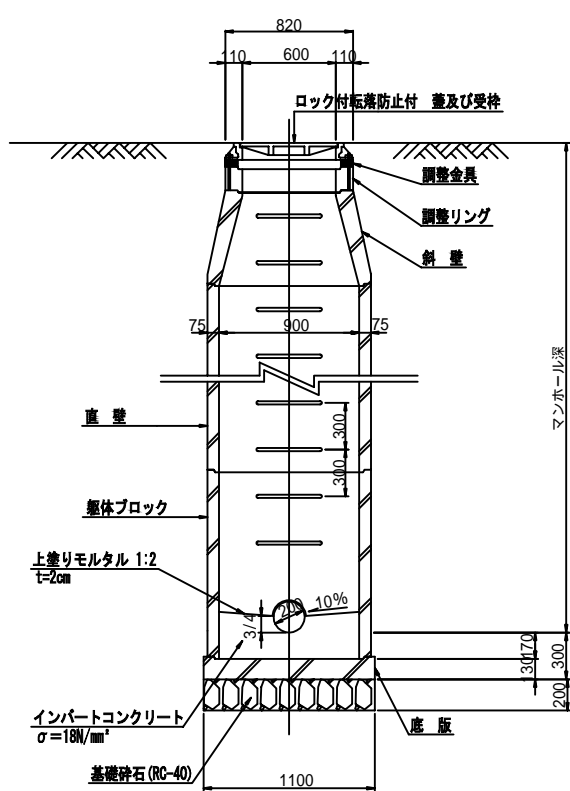
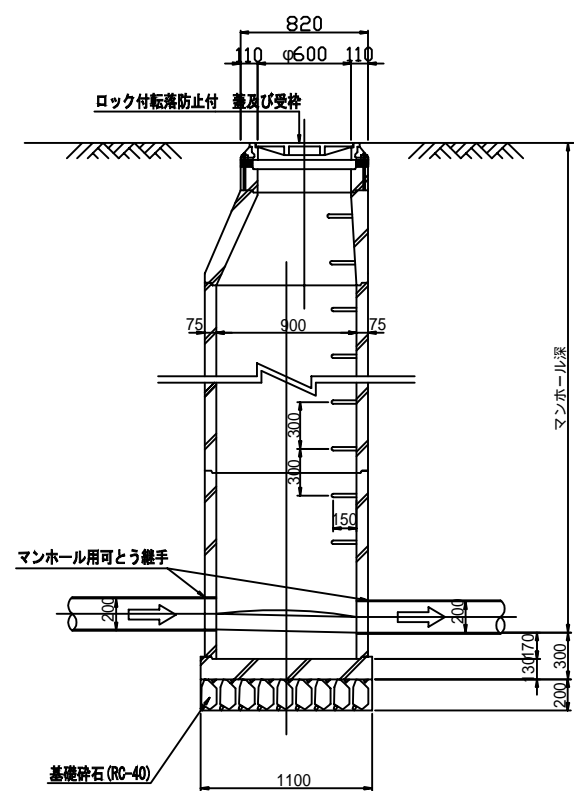
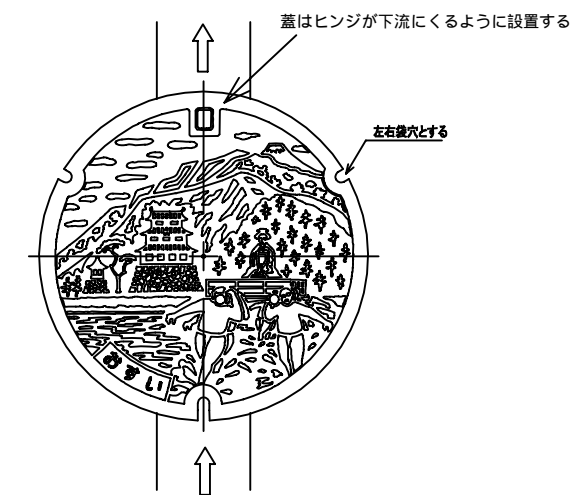
組立 1 号マンホール標準構造図 S=1:50



組立特殊 1 号マンホール標準構造図 S=1:50



小田原市デザインマンホール蓋



寸法は参考数値。

小型マンホール標準構造図 S=1:20

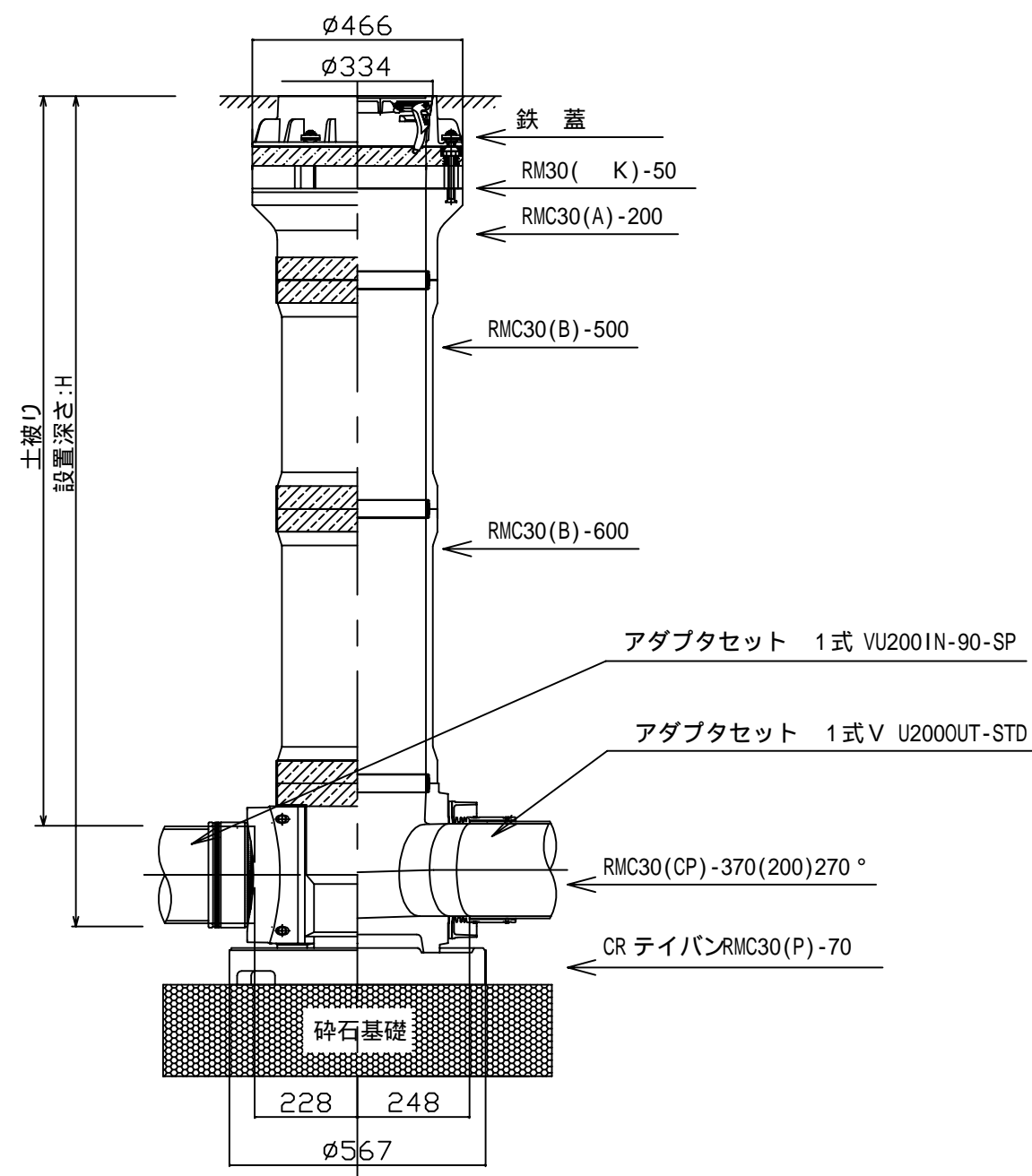
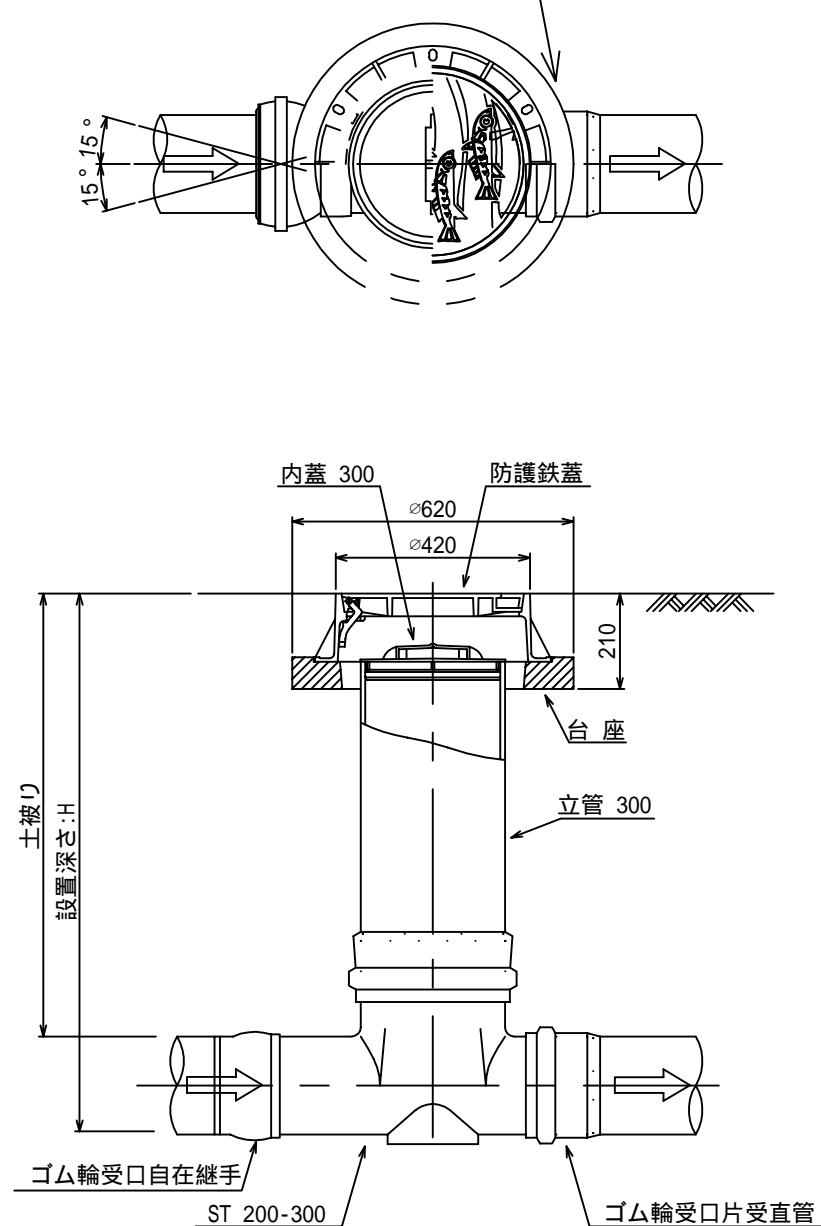
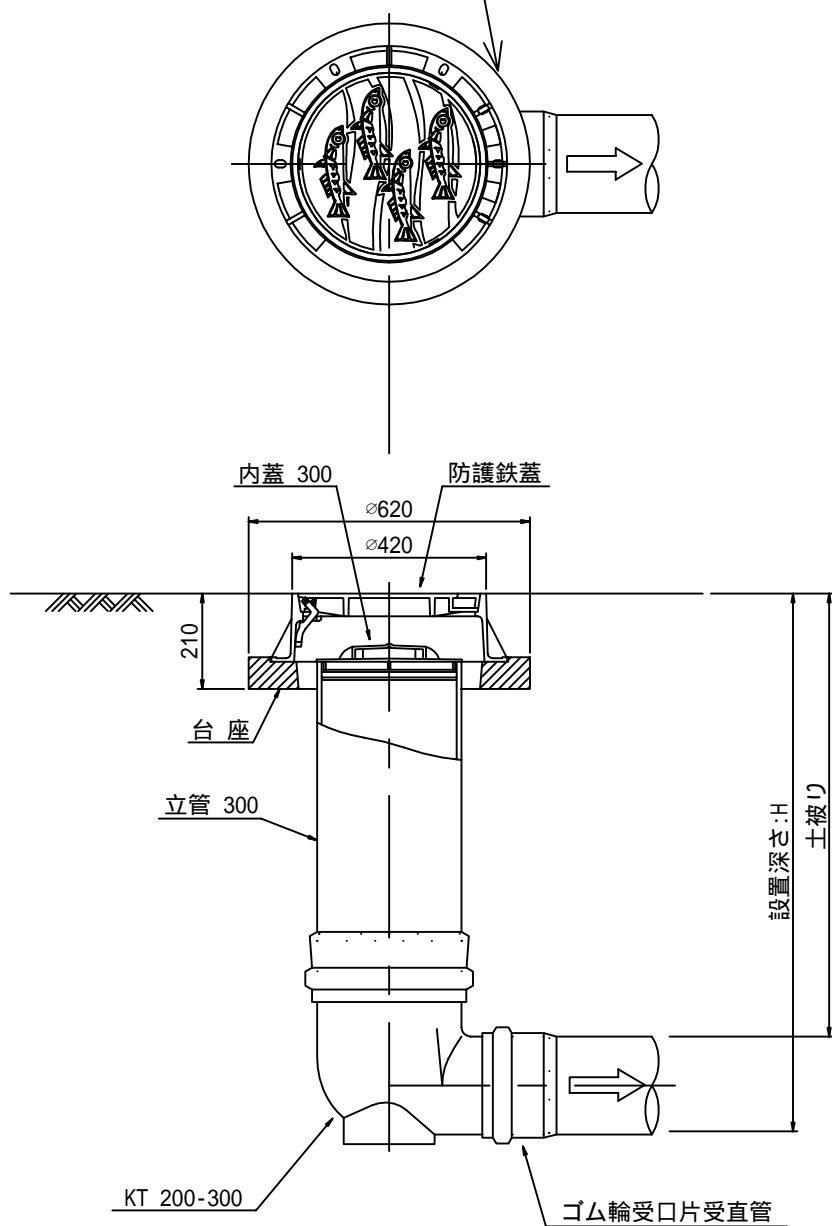
起点

中間用

レジン製小型マンホール

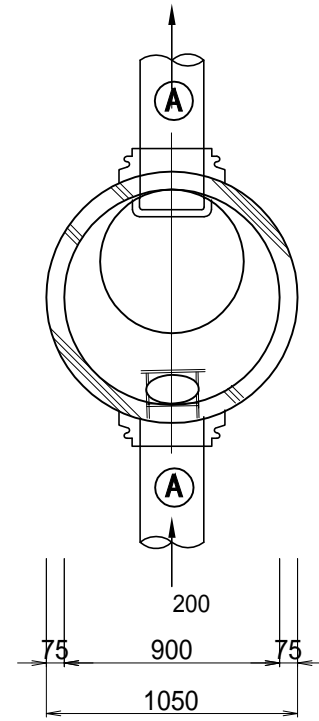
蓋はヒンジが下流にくるように設置する

蓋はヒンジが下流にくるように設置する

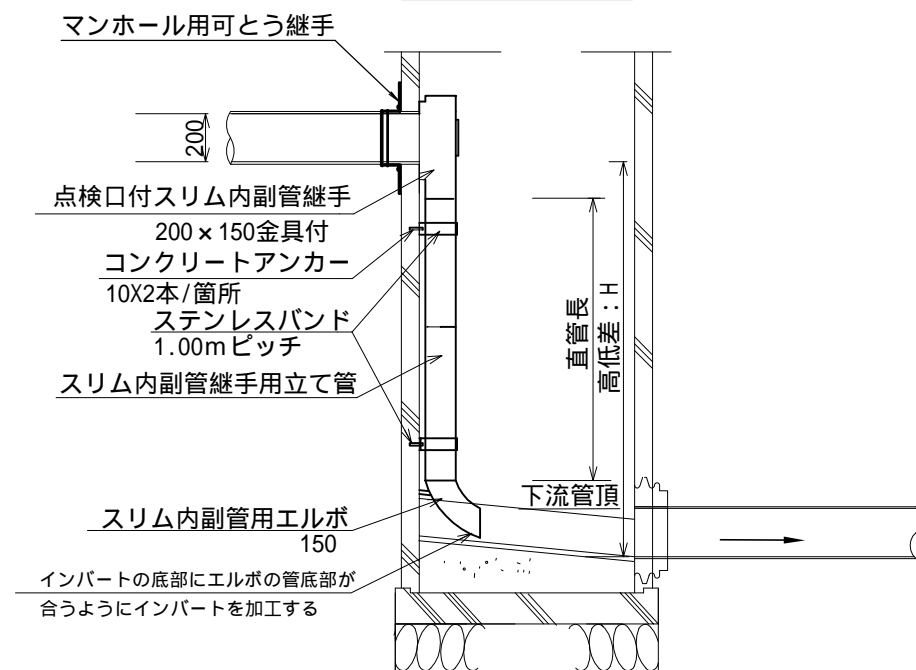


内副管構造図

平面図

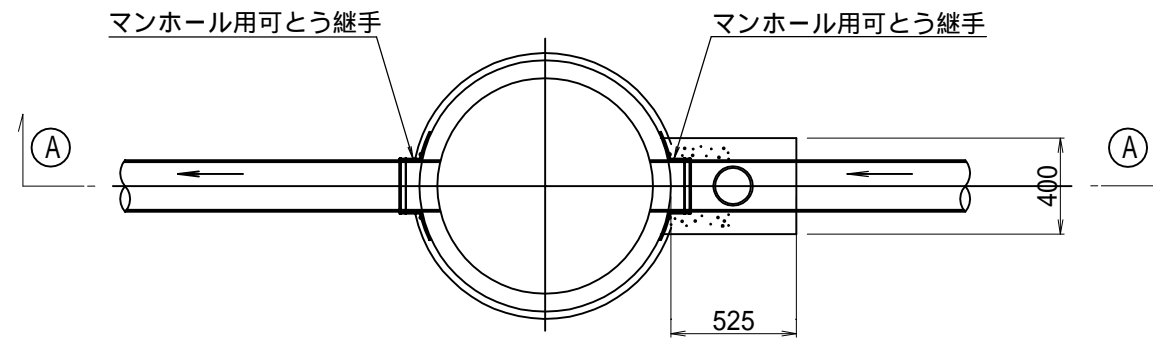


①-① 断面

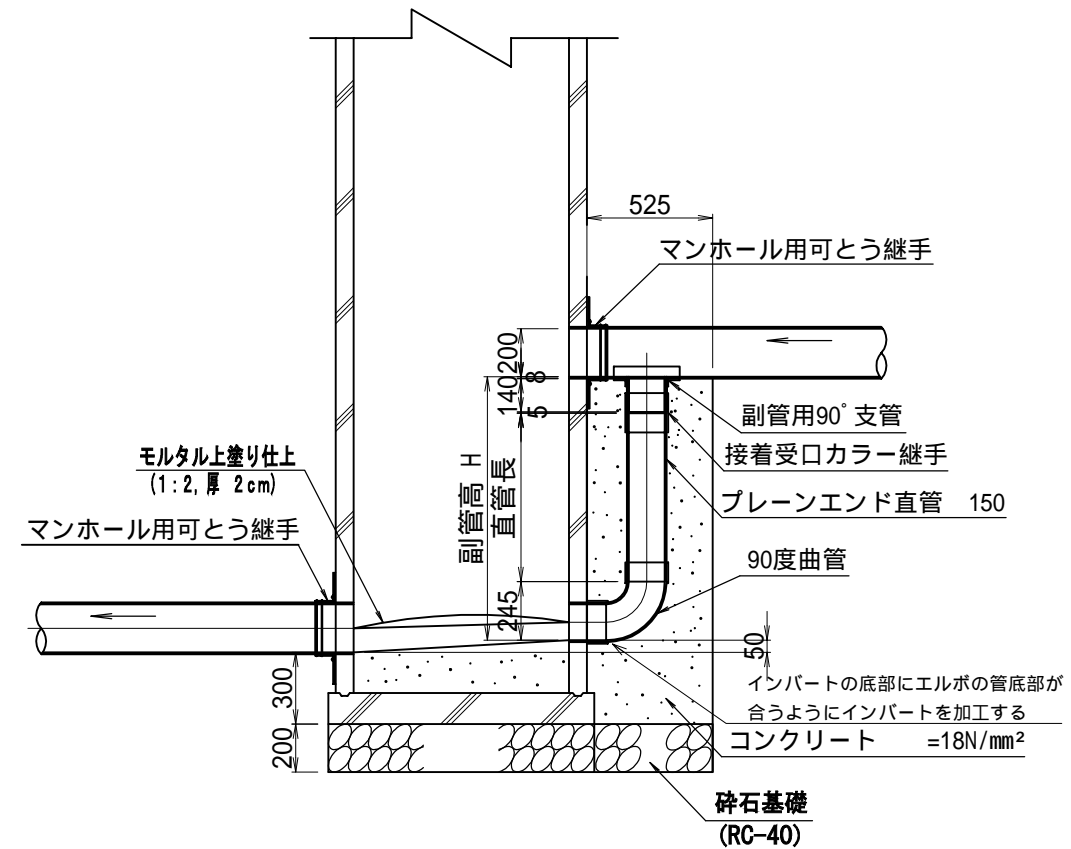


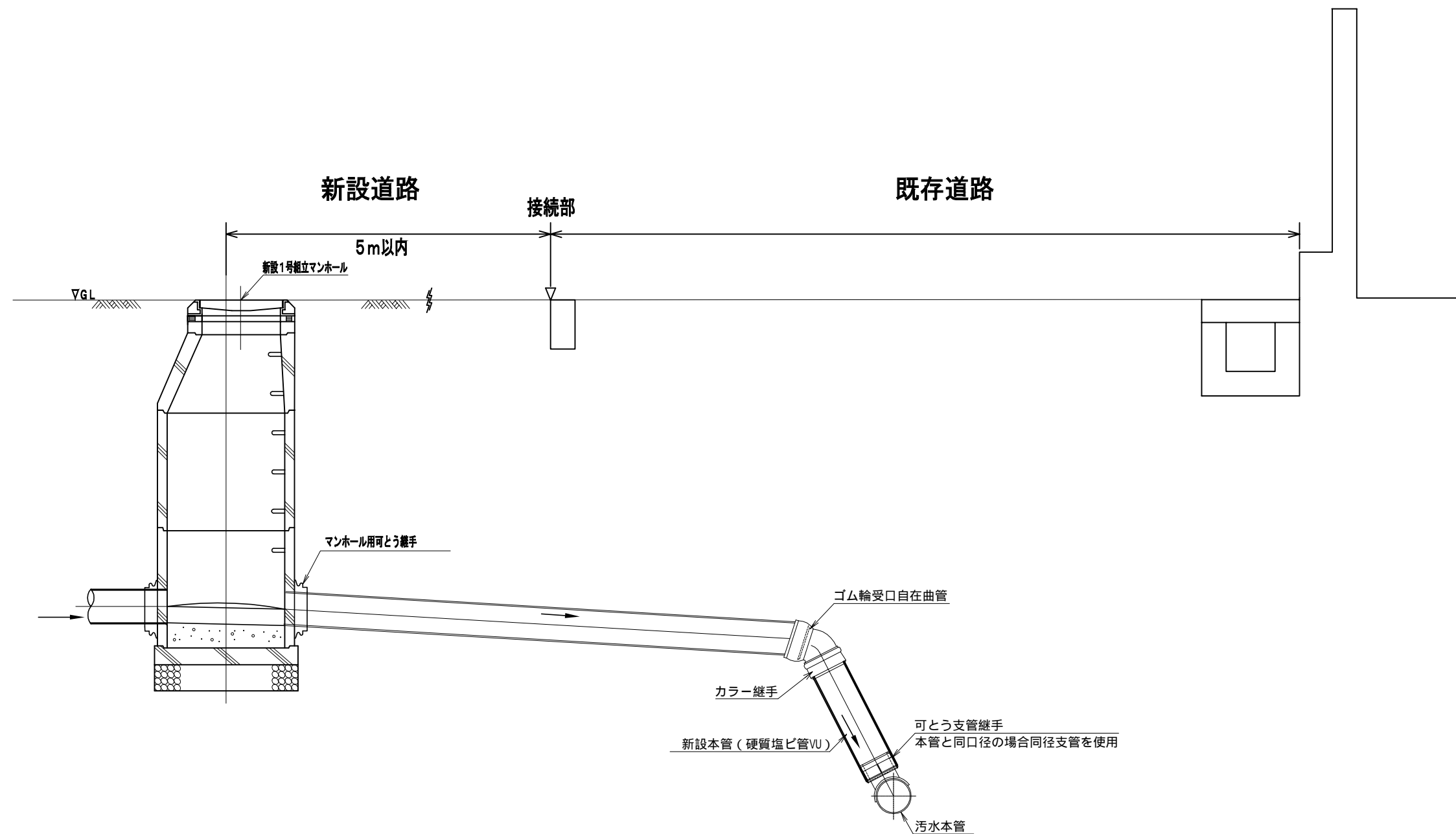
外副管構造図

平面図

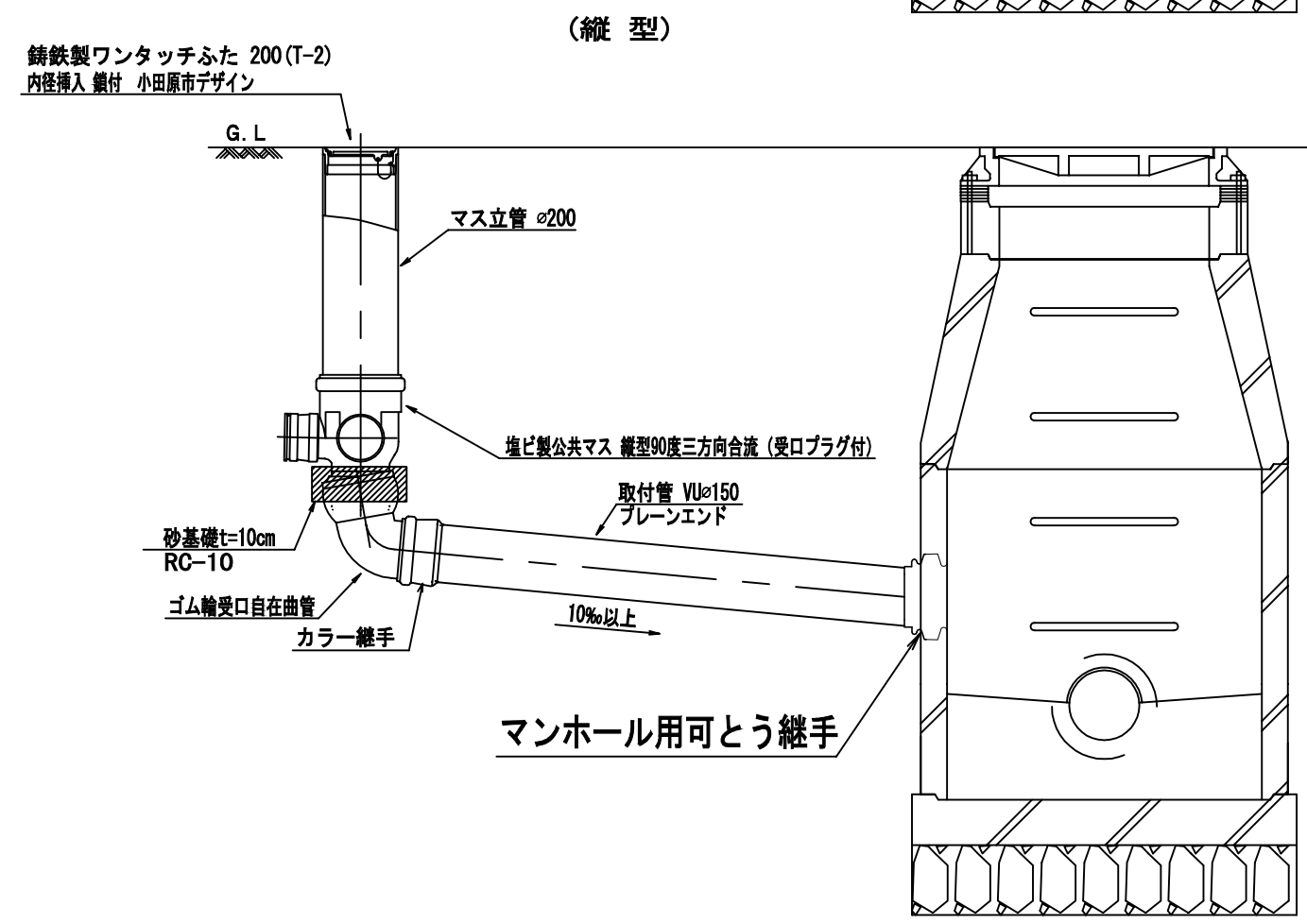
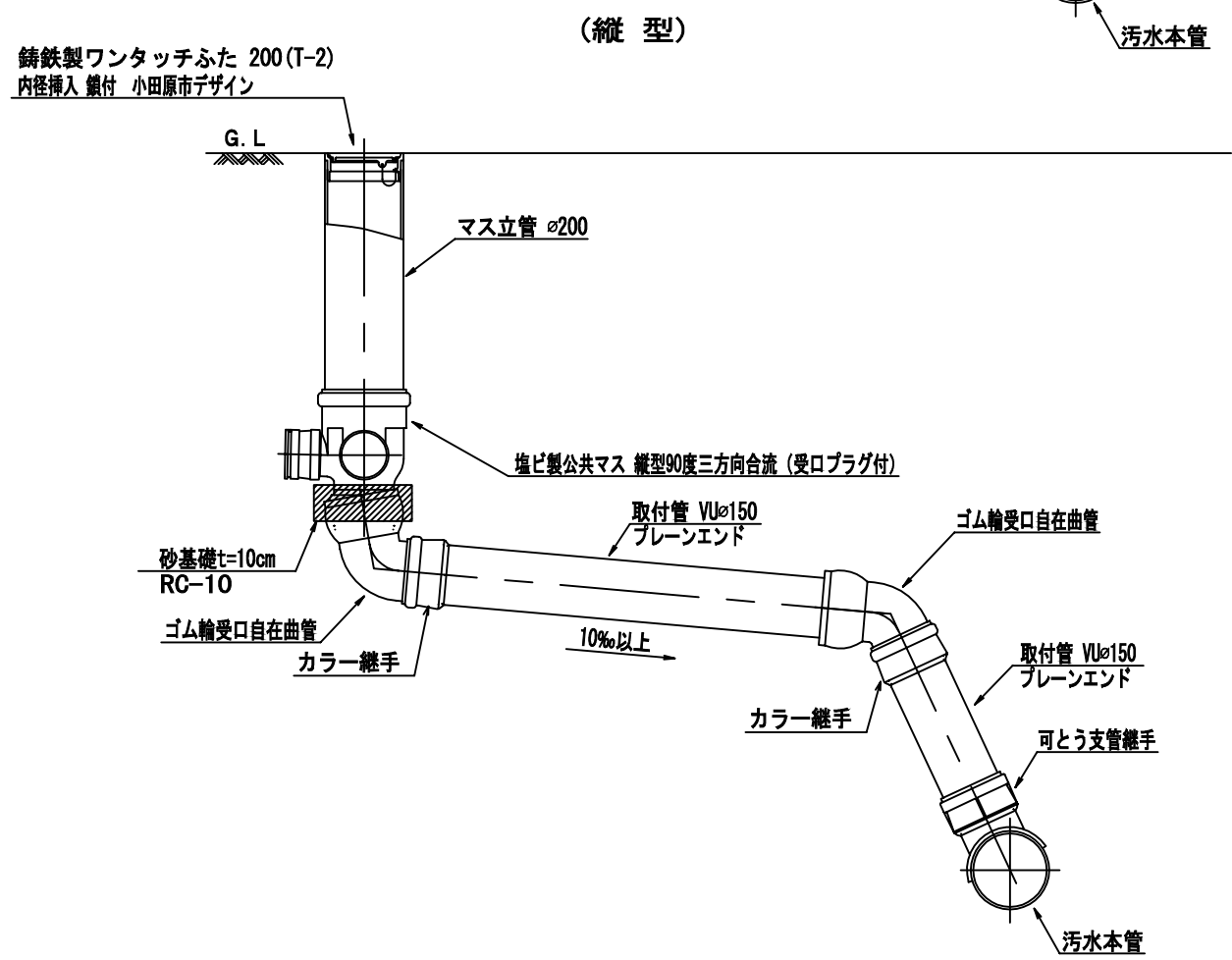
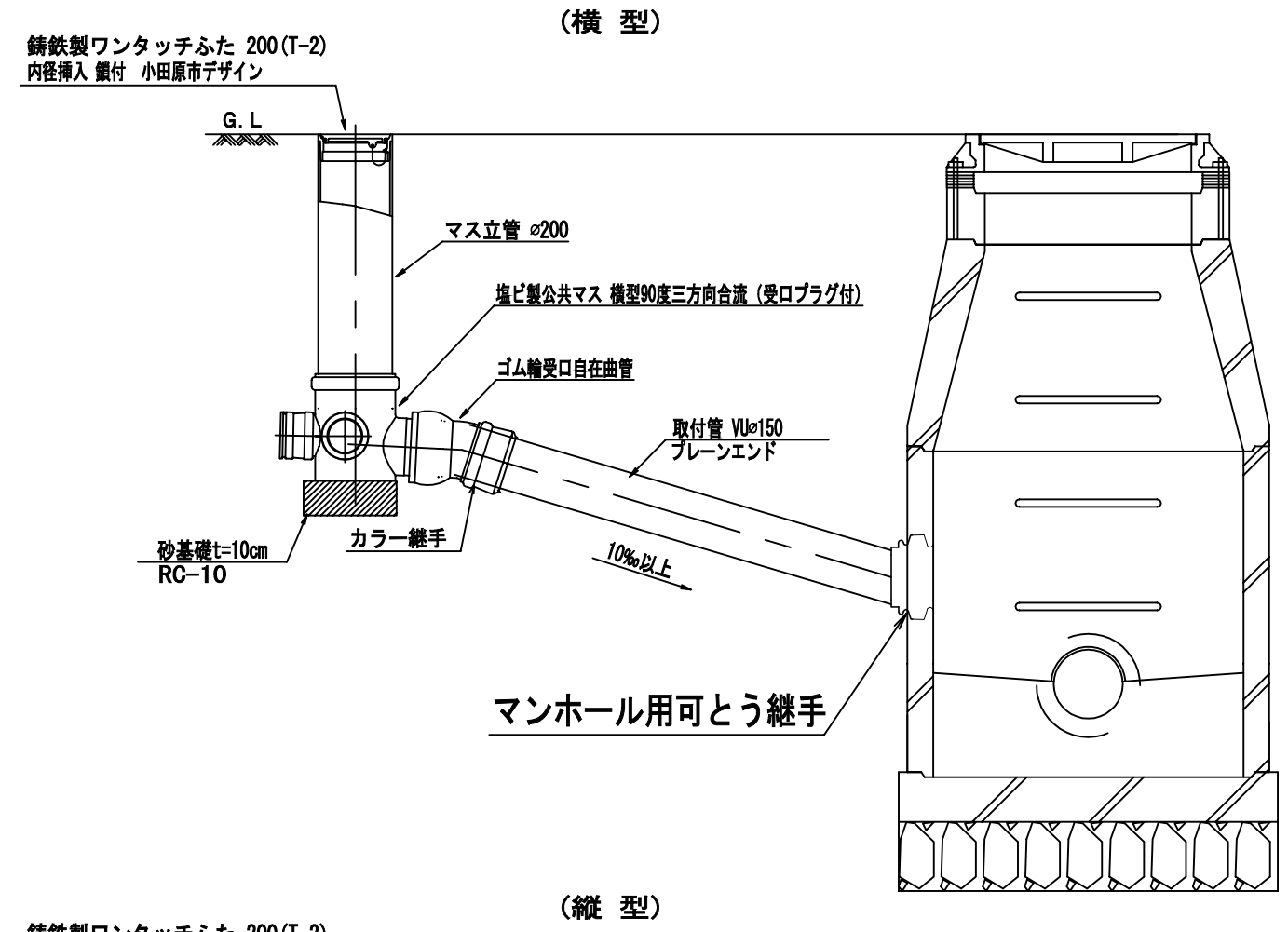
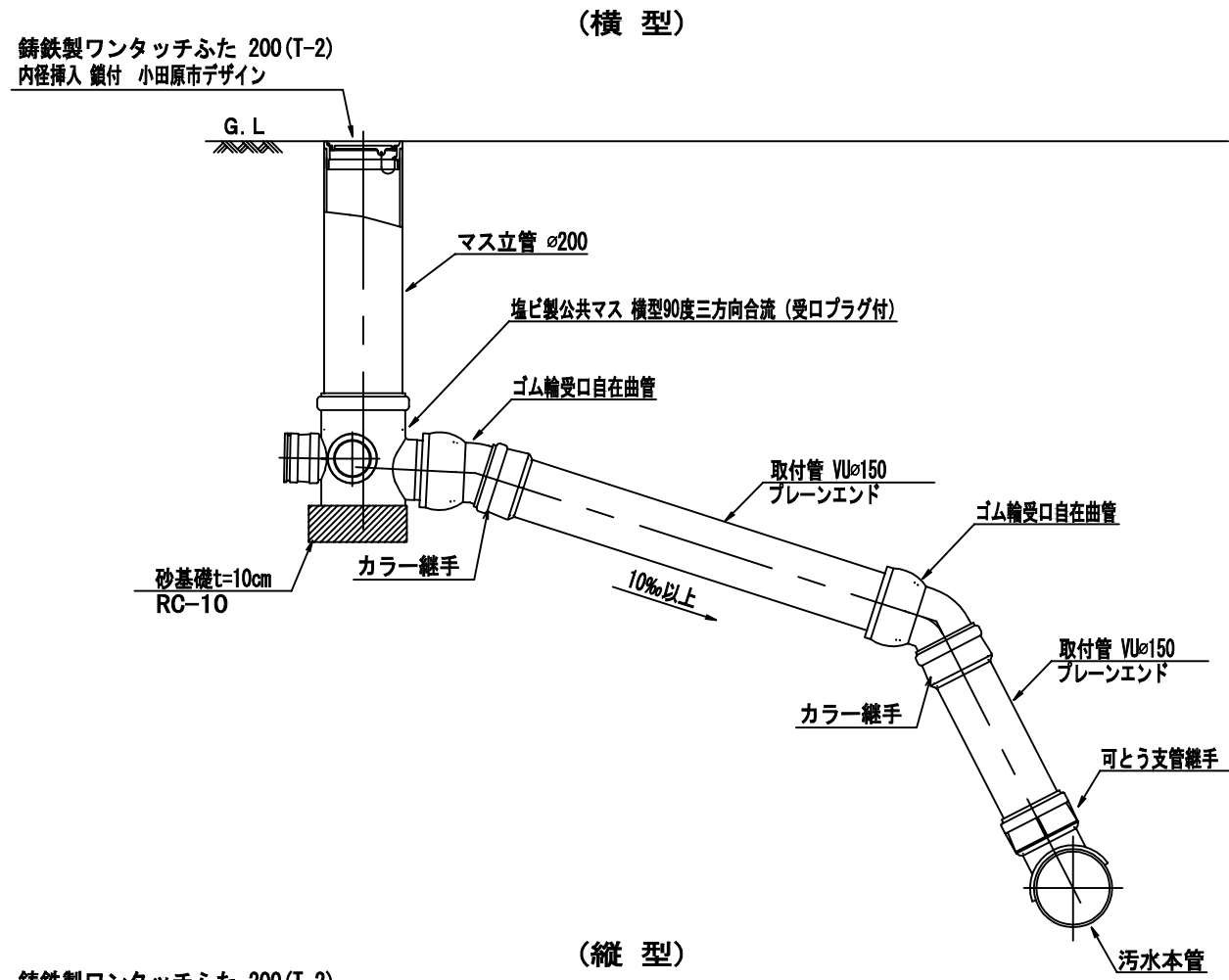


①-① 断面





管接続の場合は、新設道路に既存道路の交差部より5 m以内に組立1号マンホールを設置すること
 縦断図には人孔から曲管までの高さ及び勾配を記載する（延長は本管芯から人孔芯までの距離）
 勾配は原則上流部と同じにする。

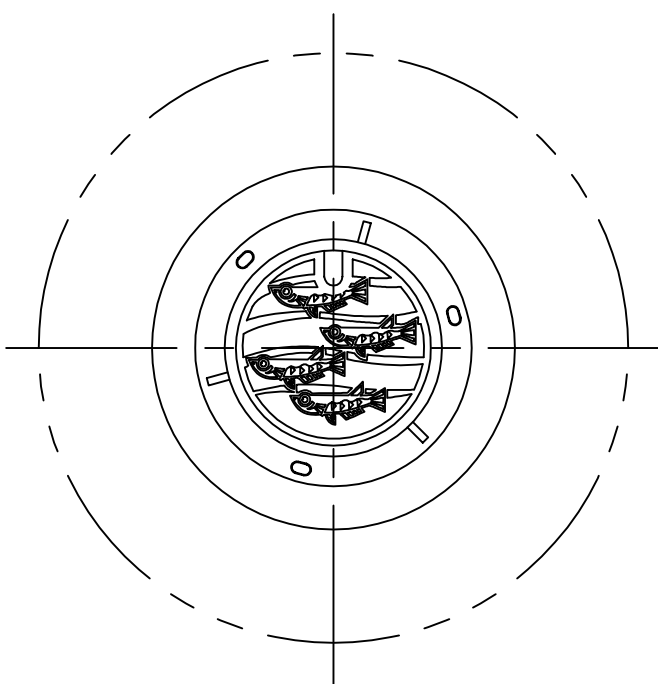


※取付管上部に水路構造物がある場合など、取付管の埋設位置を深く設ける際は縦型を使用する

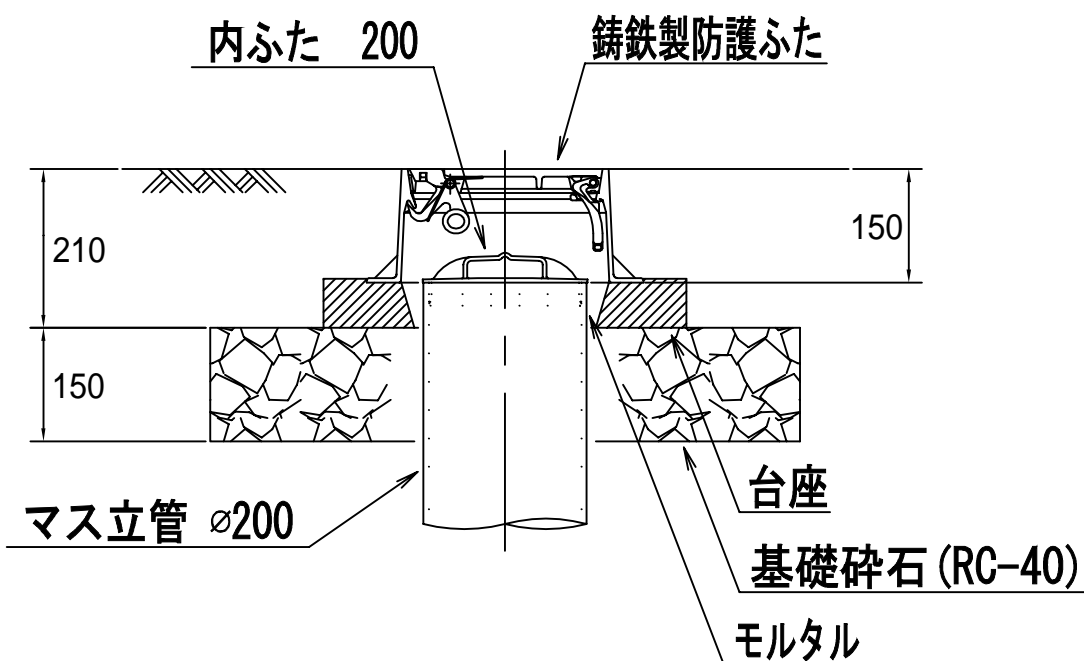
公共ます用蓋 標準構造図 S=1:10

鋳鉄製防護ふた (T-14) 設置図
小田原市デザイン

断面図

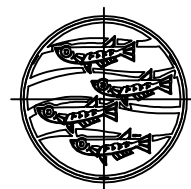


断面図

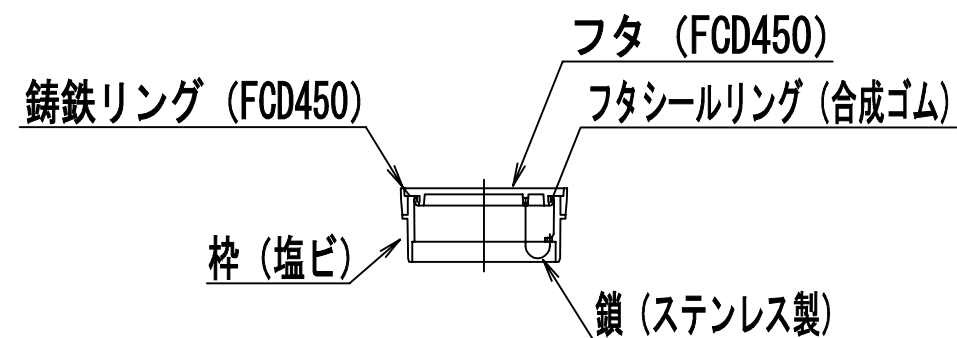


鋳鉄製ワンタッチふた 200 (T-2)
内径挿入 鎖付 小田原市デザイン

断面図

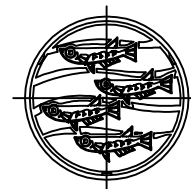


断面図

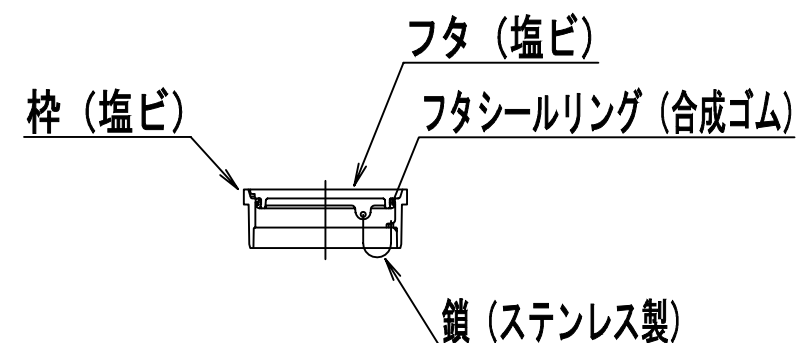


塩ビ製ワンタッチふた 200ミカゲ (T-2)
内径挿入 鎖付 小田原市デザイン

断面図

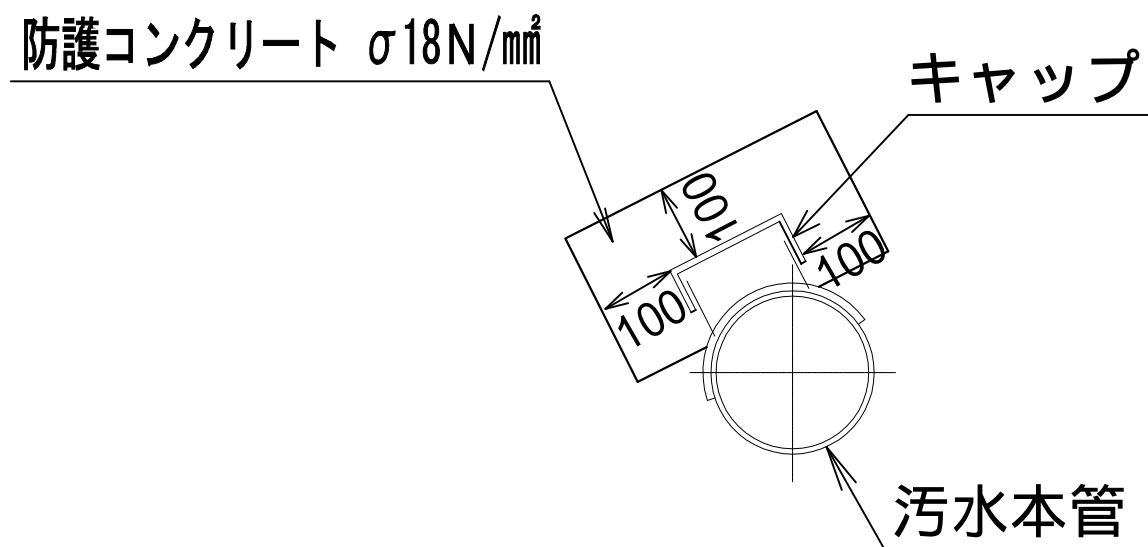


断面図



管防護標準図 縮尺1 : 10

既設管廃止時の防護方法

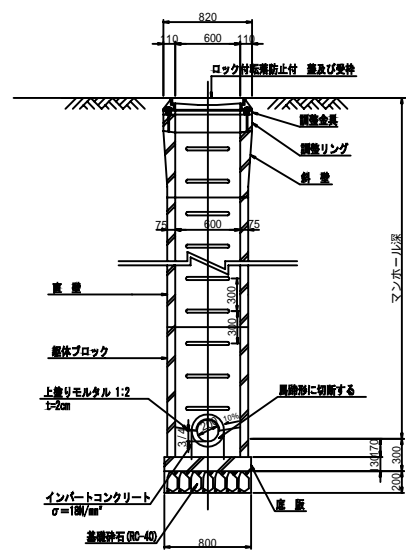
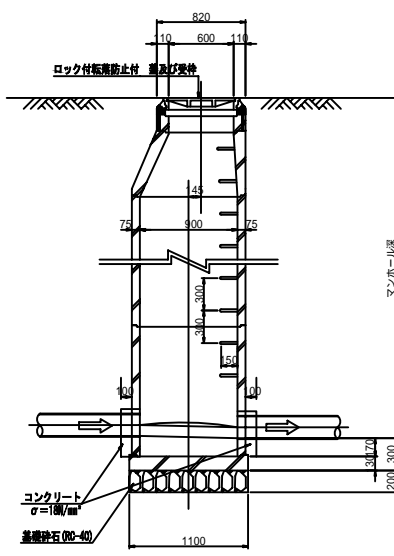
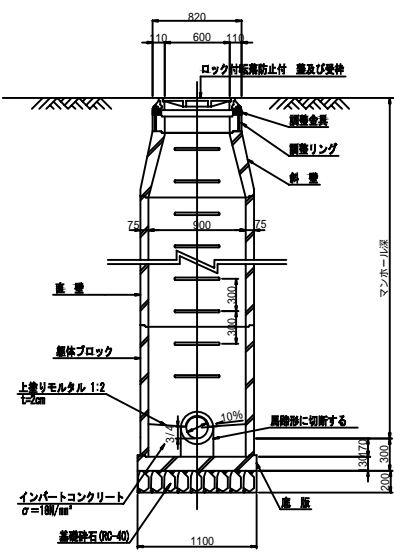
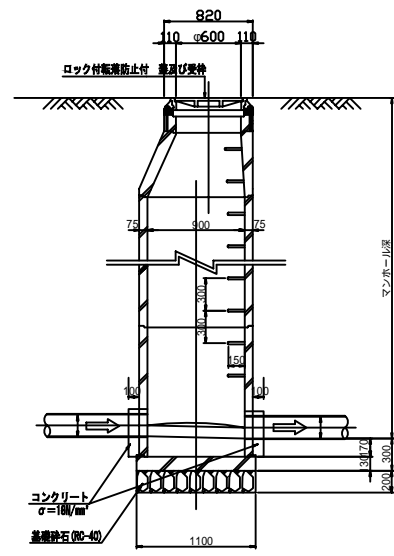
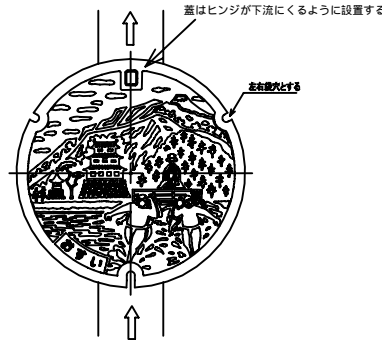
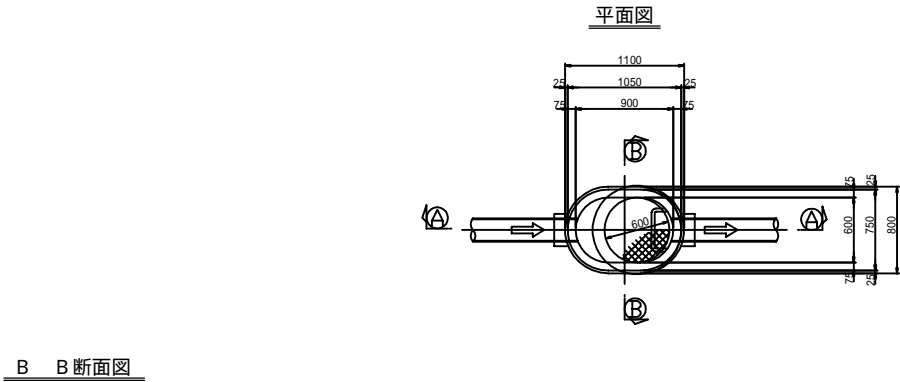
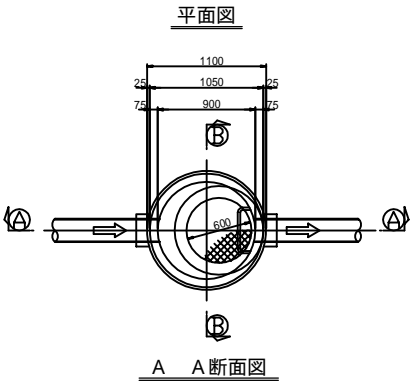


管外側から厚さ10cmでコンクリートによる防護措置をする

組立 1号割込マンホール標準構造図S=1:50

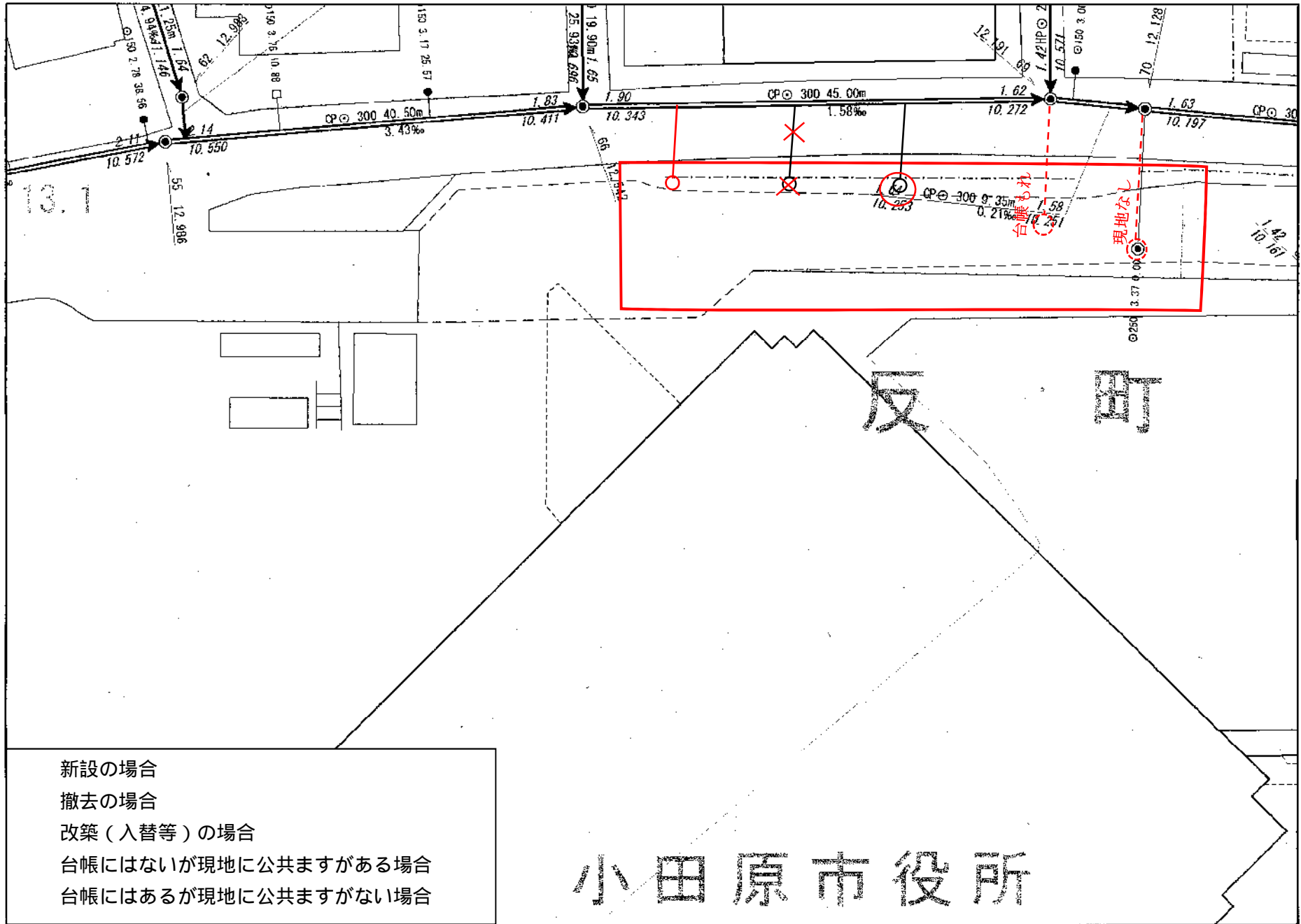
組立特殊 1号割込マンホール標準構造図S=1:50

小田原市デザインマンホール蓋



寸法は参考数値。

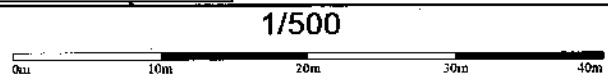
公共下水道台帳の書き方（記載例）



- 新設の場合
- 撤去の場合
- 改築（入替等）の場合
- 台帳にはないが現地に公共ますがある場合
- 台帳にはあるが現地に公共ますがない場合

小田原市役所

小田原市

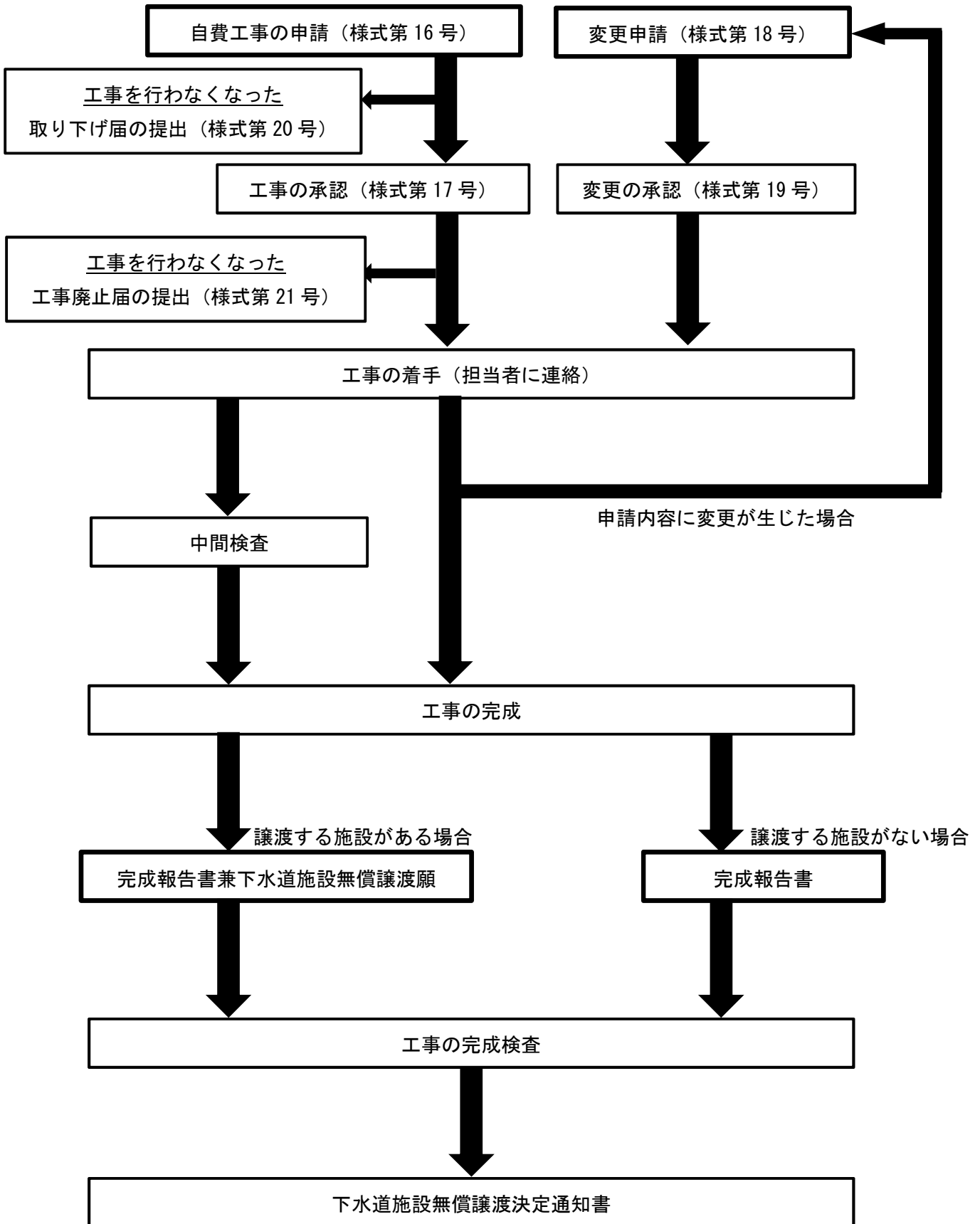


注意
 本図面（写し）は、土地の境界等を証するものではありません。
 また、下水道施設の確認以外の目的に本図面を使用する事を禁じます。

自費工事の流れ（様式第 16 号による申請）

全ての自費工事が対象となります

フロー図

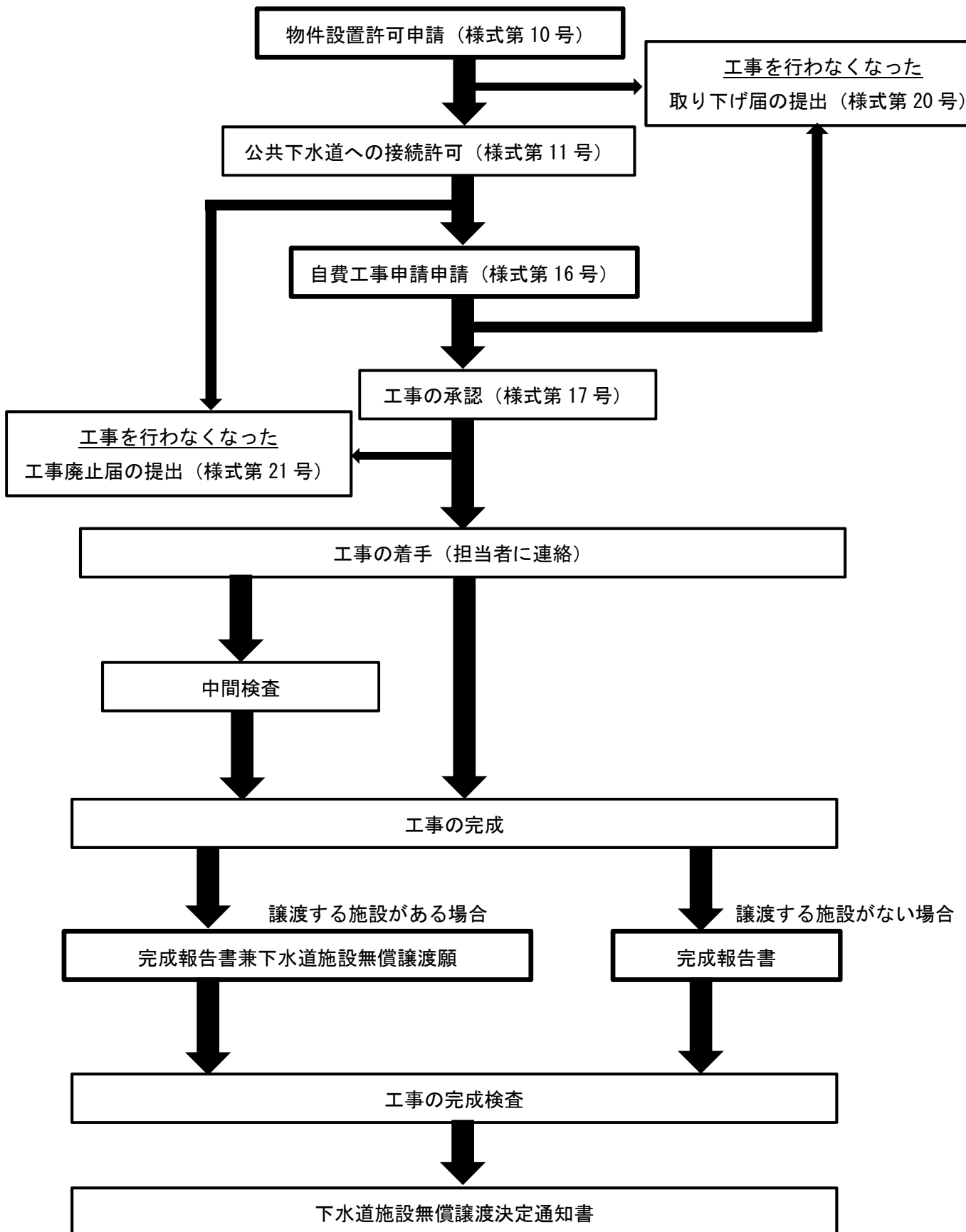


自費工事の流れ（様式第 10 号による申請）

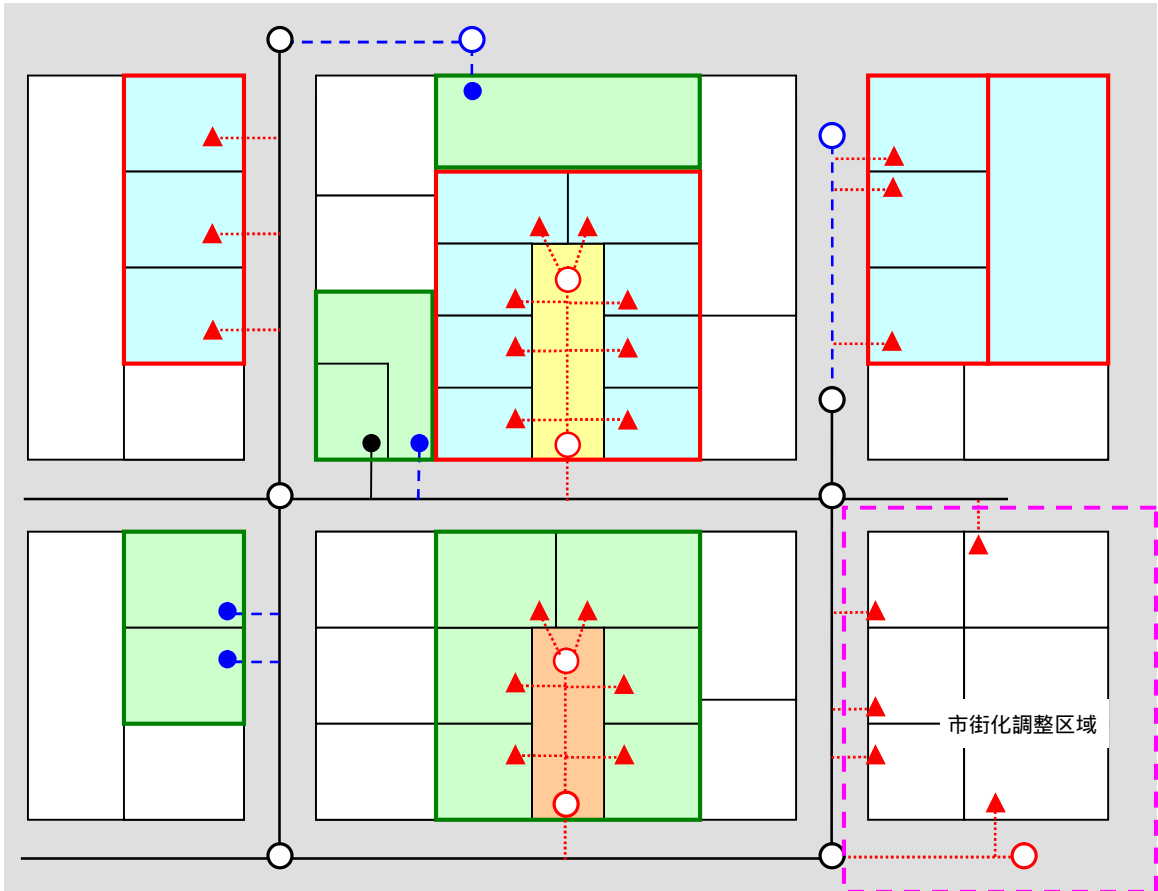
フロー図

※市街化調整区域から市街化区域に接続する場合



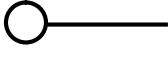


※工事承認後の変更申請の流れは様式第 16 号による申請と同じ



下水道事業認可区域内における自費工事等区分参考資料



凡 例

- | | |
|---|-----------------|
|  | 計画区域（開発・条例） |
|  | 計画区域（開発・条例以外） |
|  | 整備済み管渠 |
|  | 自費施工となる管渠 |
|  | 市の負担により設置が可能な管渠 |

- 開発・条列行為区画前面まで下水道整備済みの場合
- 開発・条列行為区画前面まで下水道整備済みで区域内に道路を新設する場合
- ・本管接続及び開発・条列区域内の整備は起因者が自費施工
- 開発・条列行為区画近くまで下水道が整備済みの場合
- ・計画区域前面までの延伸を市で負担することが可能
- ・本管接続及び開発・条列区域内の整備は起因者が自費施工
- 開発・条列行為区画近くまで下水道が整備されていない場合
- ・合併処理浄化槽を起因者が設置
- 開発・条列行為に該当しない土地利用区画近くまで下水道が整備済みの場合
- ・計画区域前面までの延伸及び取出しは市で負担することが可能。
- 開発・条列行為に該当せず区画の変更により新規取出し管が必要な場合
- ・新規取出し管を市で負担することが可能
- 開発・条列行為に該当しない土地利用区画前面まで下水道整備済みの場合
- ・新規取出し管を市で負担することが可能
- 開発・条列行為に該当しない区画前面まで下水道整備済みで区域内に道路を新設する場合
- 1. 既に取り出しを行なっている場合
- ・利用形態の変更のため本管接続及び区域内の整備は起因者が自費施工
(既設取出し管を使わない場合は自費撤去)
- 2. 受益者負担金当納付が猶予されていた場合
- ・計画に先立ち受益者負担金を納付した際には本管の接続・第 1 人孔(最短距離)までの整備を市で負担することが可能、区域内の整備は起因者が自費施工
- ・受益者負担金を納付しない場合は本管接続及び区域内の整備は起因者が自費施工(負担金を自費施工により相殺)
- 市街化調整区域において下水道に接続可能な場合
- ・整備は起因者が自費施工

市の負担により設置が可能な管渠は予算、現場状況、当該地の筆の設定状況等に応じて、案件ごとに個別に判断する必要があるため、希望される場合は下水道部の担当窓口までご相談ください。

工事写真に関する注意事項

譲渡を受ける下水道施設は地下にあるため、写真による確認を行います。
提出する写真につきましては、各工種の施工前・施工中・施工後の確認が十分出来るように撮影していただき、申請内容と相違がないか確認を行います。
提出された写真で、申請内容のとおり施工をしたか確認できないときは、工事のやり直しや、施設自体の譲渡を受けられない事もあります。
つきましては、次の点が確認出来るよう写真管理を行ってください。

各工種（マンホール・本管・取付管・公共ます等）の施工前・施工中・施工後が確認できるようにしてください。

新設する場合

- ・ 施工前の現況写真
- ・ 土工事（舗装切断状況・舗装版取り壊し・床掘までの掘削状況）
占有掘削申請をしている現場では、申請した内容で施工をしているか（掘削幅・掘削深・掘削延長など）確認できるように写真管理をしてください。
- ・ 仮設材（山留の状況など）の設置状況
- ・ 砂基礎の施工状況（施工幅・転圧状況・厚さの検測）
- ・ 管理設状況
- ・ 本管の削孔状況（施工前・施工中・施工後）＜本管・取付管＞
- ・ 支管の施工状況（施工中・施工後）＜取付管＞
- ・ マンホールの設置状況
- ・ マンホール継手（可とう継手）の施工状況（施工中・施工後）
- ・ 公共ます設置状況
- ・ 埋戻し（RC - 10）の施工状況（埋戻し作業状況・転圧状況・厚さの検測）
- ・ 埋設シート（W = 40 cm）の施工状況
- ・ 埋設シート（W = 15 cm）の施工状況＜取付管＞
- ・ 埋戻し（RC - 40）の施工状況（埋戻し作業状況・転圧状況・厚さの検測）
一層当たりの厚さは、20 cm以下で行い仮復旧が有る場合は、その舗装構成が確保できるまで埋戻しを行う。
- 仮復旧の施工状況（施工幅・転圧状況・厚さの検測・乳剤散布等）

（注意）

道路管理者との協議により道路構造物（道路側溝など）の下を掘削する際に指示を受けた場合はその指示に従い、申請と施工を行ってください。

道路管理者からの指示事項（一例）

「構造物直下に下水道施設を占用する場合、構造物直下を直接掘らない工法を採用する指示を受けた場合など」

写真管理につきましては、協議内容と相違なく施工を行っているか確認ができるようにしてください。

撤去する場合

- ・ 施工前の現況写真
- ・ 土工事（舗装切断状況・舗装版取り壊し・床掘までの掘削状況）
 占用掘削申請をしている現場では、申請内容で施工をしているか（掘削幅・掘削深・掘削延長など）確認できるように写真管理をしてください。
- ・ 仮設材（山留の状況など）の設置状況
- ・ 撤去する既設管の状況
- ・ 撤去の施工状況（施工中・施工後）
- ・ 防護措置の状況（施工中・施工後）
 自費工事で申請した内容で施工しているか確認できるようにしてください。
- ・ 埋戻し（RC - 10）の施工状況（埋戻し作業状況・転圧状況・厚さの検測）
 撤去した本管部のみの施行です。
- ・ 埋戻し（RC - 40）の施工状況（埋戻し作業状況・転圧状況・厚さの検測）
 一層当たりの厚さは、20cm以下で行い仮復旧が有る場合は、その舗装構成が確保できるまで埋戻しを行う。
- ・ 仮復旧の施工状況（施工幅・転圧状況・厚さの検測・乳剤散布など）

（注意）

道路管理者との協議により道路構造物（道路側溝など）の下を掘削する際に指示を受けた場合はその指示に従い、申請と施工を行ってください。

道路管理者からの指示事項（一例）

「構造物直下に下水道施設を占用する場合、構造物直下を直接掘らない工法を採用する指示を受けた場合など」

写真管理につきましては、協議内容と相違なく施工を行っているか確認ができるようにしてください。

事業計画書

1 事業計画の概要

- 計画面積 : m²
- 計画建築物 :
- 計画戸数 : 棟 (戸)

2 下水道施設の詳細

		種類及び形式	距離及び個数	備考
汚 水 施 設	本 管		m	
	人 孔		基	
	公共ます		新設 基 入替 基 撤去 基	
	取付管		箇所 (m)	
その他				

事業計画書

1 事業計画の概要

- 計画面積 : m²
- 計画建築物 :
- 計画戸数 : 棟 (戸)

2 下水道施設の変更数量

		種類及び形式	距離及び個数		備考
			当初数量	変更数量	
汚水施設	本管		m	m	
	人孔		基	基	
	公共ます		新設 基 入替 基 撤去 基	新設 基 入替 基 撤去 基	
	取付管		箇所 (m)	箇所 (m)	
その他					

記 載 例

小田原市公共下水道物件設置等許可申請書	
年 月 日	
小田原市長 様	
申請者 住所 氏名 電話	
次のとおり申請します。	
申請区分	(新設)・改築・撤去・(本管) (人孔)・(公共ます)・(取付管)
申請の目的	
土地所有者	住所
	氏名
事業者	住所
	氏名
設計者	住所
	氏名
工事予定者	住所
	氏名
事業区分	(開発事業) (受付番号：29-1) ・建築行為 ・その他 ()
設置等の場所	小田原市
設置等の期間	年 住居表示ではなく <u>地番表示</u> で記載してください 例 荻窪字反町300番地
添付書類	事業計画書・位置図・公図の写し・平面図・施設の縦断図・ 施設の横断図・施設の構造図・公共下水道台帳の写し・対象 地の所有者を確認できる書類・土地使用承諾書
処理欄	

※土地所有者及び事業者（代表者又は申請に係る事業の責任者）の欄は自署で行ってください。

記 載 例

小田原市公共下水道施設工事施行等承認申請書	
年 月 日	
小田原市長 様	
申請者 住所 氏名 電話	
次のとおり申請します。	
申請区分	新設・改築・撤去・本管・人孔・公共ます・取付管
申請の目的	
土地所有者	住所
	氏名
事業者	住所
	氏名
設計者	住所
	氏名
工事予定者	住所
	氏名
事業区分	開発事業 (受付番号:) ・ 建築行為 ・ その他 ()
工事等の場所	小田原市
工事等の期間	住居表示ではなく <u>地番表示</u> で記載してください 例 荻窪字反町300番地
添付書類	事業計画書・位置図・公図の写し・平面図・施設の縦断図・施設の横断図・施設の構造図・公共下水道台帳の写し・対象地の所有者を確認できる書類・土地使用承諾書
処理欄	道路占用、掘削許可申請書
不要な書類は二重線で削除する	

※土地所有者及び事業者（代表者又は申請に係る事業の責任者）の欄は自署で行ってください。

記 載 例

様式第 18号 (第 22条関係)

小田原市公共下水道施設工事施行等変更承認申請書		
年 月 日		
小田原市長 様		
申請者 住所 氏名 電話		
次のとおり申請します。		
承認番号・承認年月日	水下第1号・平成30年4月1日	
申請区分	新設・改築・撤去・本管・人孔・公共ます・取付管	
申請の目的		
土地所有者	住所	電話
	氏名	
事業者	住所	電話
	氏名	
設計者	住所	電話
	氏名	
工事予定者	住所	電話
	氏名	
事業区分	開発事業(受付番号: 29-1)・建築行為 ・その他()	
工事等の場所	小田原市	
工事等の期間	住居表示ではなく地番表示で記載してください 例 荻窪字反町300番地	
添付書類	事業計画書・位置図・公図の写し・平面図・施設の縦断図・施設の横断図・施設の構造図・公共下水道台帳の写し・対象地の所有者を確認できる書類・土地使用承諾書	
処理欄	当初申請から変更のない図面は省略可	

※土地所有者及び事業者(代表者又は申請に係る事業の責任者)の欄は自署で行ってください。

様式第 2 1 号 (第 2 3 条関係)

工 事 廃 止 届	
年 月 日	
小田原市長 様	
届出者 住所 氏名 電話	
<div style="border: 1px solid black; border-radius: 15px; padding: 5px; display: inline-block;"> 許可年月日と、その上に記載されて いる番号を記載してください </div>	
次のとおり届け出ます。	
許可・承認年月日 受 付 番 号	令和 3 年 4 月 1 日 ・ 下整第 1 号
設 置 等 の 場 所	小田原市
廃 止 の 理 由	<div style="border: 1px solid black; border-radius: 15px; padding: 10px; display: inline-block;"> 廃止の理由を具体的に記入し てください </div>
備 考	

記 載 例

様式第 1 号 (第 2 条関係)

申請時から地番の変更があった場合、
最新の内容で記載してください

完成報告書兼下水道施設無償譲渡申請書

令和 年 月 日

小田原市長 様

住 所

申請者 (代表者) 氏 名

電 話

住居表示ではなく地番表示で記載してください

次の例 荻窪字反町 3 0 0 番地

また、完成した下水道施設を貴市に

無償で譲渡したいので、関係書類を添付しお申し立ていたします。

1 場 所 小田原市

番地先

2 承認年月日・承認番号 令和 年 月 日・下整第

3 下水道譲渡施設一覧表

		種類及び形	長さ及び個数	撤去
汚 水 施 設	本 管	塩ビ管 (VUφ 200)	12.15m	2.1m 撤去
	人 間	組立式 1 号	2 基	組立式 1 号 人孔 1 基 撤去
		取付管の箇所数と本管から公共ますまでの総延長を記載してください取付管を延伸・短縮の際も施工延長ではなく、総延長とする。	1 基	
		1 基		
	公共ます	小田原市型塩ビ柵 (φ 200)	新設 3 基 入替 2 基 撤去 1 基	
取付管	塩ビ管 (VUφ 150)	3 箇所 (9.05m)		

人孔間距離を記載
してください

本管・人孔・取付管を
撤去する場合は備考欄に
数量を記載する

様式に記載されている材料と異なるものを使用
する場合は適宜見え消しや追記してください

平面図、実施縦断図、実施横断図、実施構造図、

公共下水道台帳、工事写真、道路占用掘削許可申請書 (本書)

占用掘削を申請した際には必ず許可書
(原本) を添付してください

事業計画書

1 事業計画の概要

- 計画面積 : m²
- 計画建築物 :
- 計画戸数 : 棟 (戸)

2 下水道施設の詳細

		種類及び形式	距離及び個数	備考
汚水施設	本管	塩ビ管(VUφ200)	12.15m	2.1m撤去
	人孔	組立式1号	2基	組立式1号 人孔1基撤去
		組立式特殊1号	1基	
		小型人孔(塩ビ製φ300)	1基	
公共ます	小田原市型塩ビ柵(φ200)	新設 3基 入替 2基 撤去 1基		
	取付管	塩ビ管(VUφ150)	3箇所 (9.05m)	
その他				

人孔間距離を記載してください

本管・人孔・取付管を撤去する場合は備考欄に数量を記載する

様式に記載されている材料と異なるものを使用する場合は適宜見え消しや追記してください

取付管の箇所数と本管から公共ますまでの総延長を記載してください
取付管を延伸・短縮の際も施工延長ではなく、総延長とする
ますのみを入れ替える場合は記載しない

記載例

土地使用承諾書

下記のとおり対象となる土地に公共下水道施設等を設置することを承諾します。

記

- 1 当該土地を公共下水道施設等の設置及び維持管理のために使用することに異議はありません。
- 2 当該土地の使用料及び占用料は無償とし、使用期間は公共下水道施設等の存置する期間とします。
- 3 将来、当該公共下水道施設等に対し新たな希望者があるときは、その追加接続及び占用・掘削について承諾します。
- 4 設置された公共下水道施設等の移設又は撤去等はいたしません。移設又は撤去等を必要とした場合には、対象となる下水道施設が設置されている土地の所有者全員の同意を得て、同意書を添えて市長の承認を受けると共に、移設又は撤去等に要する経費は、当方の負担とします。
- 5 上記の土地の所有権を第三者に譲渡した場合は土地使用承諾を第三者に継承させます。また、対象地の地番が合筆や分筆等により変更された場合も土地使用承諾は継承させます。

対象となる土地の所在地 小田原市

番地先

令和 年 月 日

小田原市長 様

申請者

住 所

氏 名

対象地番を全て記載してください

自費工事の申請者の住所・氏名を記載してください

対象地の全ての地番を記載する

土地所有者

全部事項証明書に記載されている全ての土地所有者の承諾が必要。申請者が土地所有者に含まれる場合はこちらにも記載する。

土地の地番	土地所有者住所	土地所有者氏名
大字 小字 番地		

※土地所有者住所及び土地所有者氏名は土地所有者による自署とすること。

受付番号

工事監督チェックリスト 中間検査 完成検査 検査年月日：平成 年 月 日

番号	項目	摘要
下水道管路		
1	形状・品質及び寸法は適正か	<input type="checkbox"/> 適切、 <input type="checkbox"/> 不適切
2	起終点及び各人孔間の距離は適正か	<input type="checkbox"/> 適切、 <input type="checkbox"/> 不適切
3	管路の縦断勾配は適正か	<input type="checkbox"/> 適切、 <input type="checkbox"/> 不適切
5	材料の品質形状は良いか	<input type="checkbox"/> 適切、 <input type="checkbox"/> 不適切
6	土留工は適正であるか	<input type="checkbox"/> 適切、 <input type="checkbox"/> 不適切
7	基礎碎石の品質及び形状は良いか	<input type="checkbox"/> 適切、 <input type="checkbox"/> 不適切
8	基礎碎石の締固めは良いか	<input type="checkbox"/> 適切、 <input type="checkbox"/> 不適切
9	基礎工は適正であるか	<input type="checkbox"/> 適切、 <input type="checkbox"/> 不適切
10	管の継手の仕上げは良いか	<input type="checkbox"/> 適切、 <input type="checkbox"/> 不適切
11	布設管内に土砂は溜まっていないか	<input type="checkbox"/> 適切、 <input type="checkbox"/> 不適切
12	掘削幅は適正か	<input type="checkbox"/> 適切、 <input type="checkbox"/> 不適切
13	埋戻土の締固めは良いか	<input type="checkbox"/> 適切、 <input type="checkbox"/> 不適切
14	埋設表示シートの設置は適正か	<input type="checkbox"/> 適切、 <input type="checkbox"/> 不適切
15	布設管に弛みはないか	<input type="checkbox"/> 適切、 <input type="checkbox"/> 不適切
16	管路内に水は溜まらないか	<input type="checkbox"/> 適切、 <input type="checkbox"/> 不適切
17	路面復旧の範囲、仕上がりは良好か	<input type="checkbox"/> 適切、 <input type="checkbox"/> 不適切
18	その他不良箇所はないか	<input type="checkbox"/> 適切、 <input type="checkbox"/> 不適切
19	形状・品質及び寸法は適正か	<input type="checkbox"/> 適切、 <input type="checkbox"/> 不適切
20	人孔の数量、種別は良いか	<input type="checkbox"/> 適切、 <input type="checkbox"/> 不適切
21	人孔の壁内面、形状、寸法、壁厚は適正か	<input type="checkbox"/> 適切、 <input type="checkbox"/> 不適切
22	壁体が真直に据え付けられているか	<input type="checkbox"/> 適切、 <input type="checkbox"/> 不適切
23	各人孔の高さ及び深さは適正か	<input type="checkbox"/> 適切、 <input type="checkbox"/> 不適切
24	蓋の設置状況、向き（ヒンジが下流）は良いか	<input type="checkbox"/> 適切、 <input type="checkbox"/> 不適切
25	調整コマの施工は良いか	<input type="checkbox"/> 適切、 <input type="checkbox"/> 不適切
26	調整リングの施工は良いか	<input type="checkbox"/> 適切、 <input type="checkbox"/> 不適切
27	無収縮モルタルの施工は良いか	<input type="checkbox"/> 適切、 <input type="checkbox"/> 不適切
28	目地の施工は良いか	<input type="checkbox"/> 適切、 <input type="checkbox"/> 不適切
29	接合した管端が人孔壁体に十分差し込んでいるか	<input type="checkbox"/> 適切、 <input type="checkbox"/> 不適切
30	管端が突出していないか	<input type="checkbox"/> 適切、 <input type="checkbox"/> 不適切
31	接合部の施工は良いか	<input type="checkbox"/> 適切、 <input type="checkbox"/> 不適切
32	インバートの形状及びコンクリート仕上面は良いか	<input type="checkbox"/> 適切、 <input type="checkbox"/> 不適切
33	埋戻しの締固めは良いか	<input type="checkbox"/> 適切、 <input type="checkbox"/> 不適切
34	足掛け金物の設置は良いか	<input type="checkbox"/> 適切、 <input type="checkbox"/> 不適切
35	人孔内に水は溜まらないか	<input type="checkbox"/> 適切、 <input type="checkbox"/> 不適切
36	副管の施工は良いか	<input type="checkbox"/> 適切、 <input type="checkbox"/> 不適切
38	その他不良箇所はないか	<input type="checkbox"/> 適切、 <input type="checkbox"/> 不適切

公共ます		
39	形状・品質及び寸法は適正か	<input type="checkbox"/> 適切、 <input type="checkbox"/> 不適切
40	公共ますの設置は適正であるか	<input type="checkbox"/> 適切、 <input type="checkbox"/> 不適切
41	埋戻しの締固めは良いか	<input type="checkbox"/> 適切、 <input type="checkbox"/> 不適切
42	位置及び高さが宅盤と合っているか	<input type="checkbox"/> 適切、 <input type="checkbox"/> 不適切
43	壁体が真直に据え付けられているか	<input type="checkbox"/> 適切、 <input type="checkbox"/> 不適切
44	管端が突出していないか	<input type="checkbox"/> 適切、 <input type="checkbox"/> 不適切
45	公共ます内に水は溜まらないか	<input type="checkbox"/> 適切、 <input type="checkbox"/> 不適切
46	路面復旧の範囲、仕上がりは良好か	<input type="checkbox"/> 適切、 <input type="checkbox"/> 不適切
47	その他不良箇所はないか	<input type="checkbox"/> 適切、 <input type="checkbox"/> 不適切
取付管		
48	形状・品質及び寸法は適正か	<input type="checkbox"/> 適切、 <input type="checkbox"/> 不適切
49	布設方向が本管に対して直角に施工されているか	<input type="checkbox"/> 適切、 <input type="checkbox"/> 不適切
50	布設管に弛みはないか	<input type="checkbox"/> 適切、 <input type="checkbox"/> 不適切
51	本管の中心部より上方に管を取り付けているか	<input type="checkbox"/> 適切、 <input type="checkbox"/> 不適切
52	継手の施工は良いか	<input type="checkbox"/> 適切、 <input type="checkbox"/> 不適切
53	目地の施工は良いか	<input type="checkbox"/> 適切、 <input type="checkbox"/> 不適切
54	本管及び公共ますに取付管が突出していないか	<input type="checkbox"/> 適切、 <input type="checkbox"/> 不適切
55	接合部の施工は良いか	<input type="checkbox"/> 適切、 <input type="checkbox"/> 不適切
56	取付管内に土砂等は溜まっていないか	<input type="checkbox"/> 適切、 <input type="checkbox"/> 不適切
57	埋戻しの締固めは良いか	<input type="checkbox"/> 適切、 <input type="checkbox"/> 不適切
58	取付管内に水は溜まらないか	<input type="checkbox"/> 適切、 <input type="checkbox"/> 不適切
59	路面復旧の範囲、仕上がりは良好か	<input type="checkbox"/> 適切、 <input type="checkbox"/> 不適切
60	その他不良箇所はないか	<input type="checkbox"/> 適切、 <input type="checkbox"/> 不適切
その他		
61	申請書と相違はないか	<input type="checkbox"/> 適切、 <input type="checkbox"/> 不適切
62	無償譲渡願は提出されているか	<input type="checkbox"/> 適切、 <input type="checkbox"/> 不適切
所見		

標準的な掘削幅

< φ 150の場合 >

掘削機械	掘削幅(単位mm)	
	山留なし	山留あり
BH0.1	750	850
BH0.2	750	1000
BH0.35	900	1150

< φ 200の場合 >

掘削機械	掘削幅(単位mm)	
	山留なし	山留あり
BH0.1	800	900
BH0.2	800	1000
BH0.35	900	1150