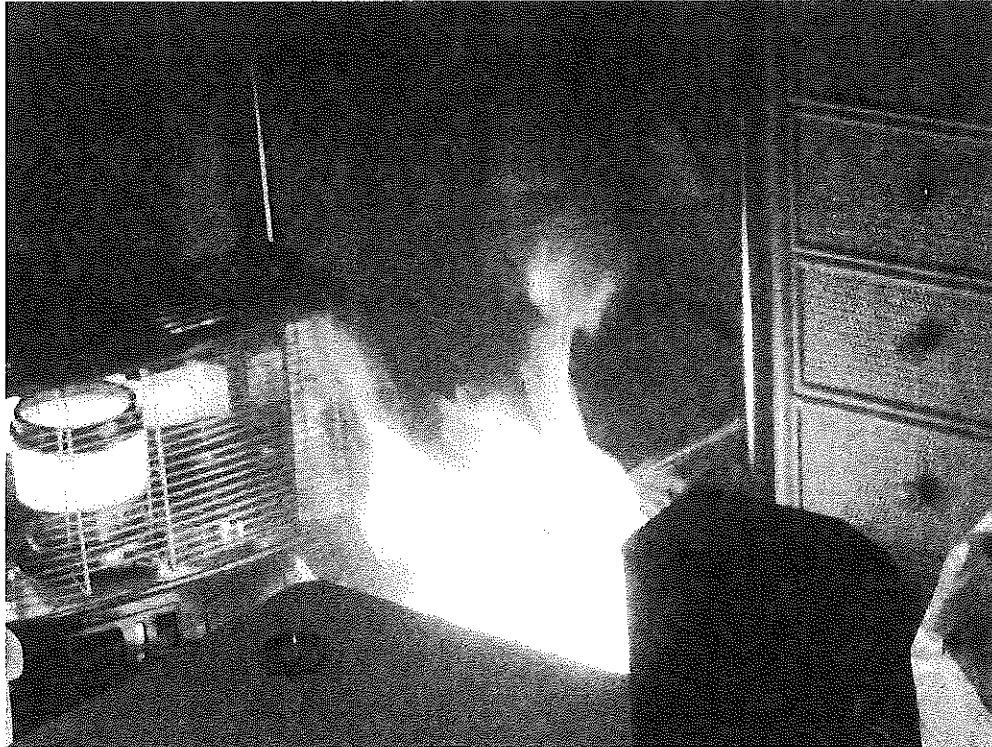


7 火 災



神奈川県消防学校消防職員専科教育「火災調査科」火災実験

平成30年中の火災概要

| | | |
|--------|--------|----------------|
| 火災件数 | 81 | 件 |
| 建物火災 | 53 | 件 |
| 焼損面積 | 3,462 | m ² |
| 床面積 | | |
| 表面積 | 342 | m ² |
| 焼損棟数 | 105 | 棟 |
| り災世帯 | 62 | 世帯 |
| り災人員 | 116 | 人 |
| 林野火災 | | 件 |
| 焼損面積 | | a |
| 車両火災 | 14 | 件 |
| 船舶火災 | | 件 |
| その他の火災 | 14 | 件 |
| 損害見積額 | 21,333 | 千円 |
| 死者 | 9 | 人 |
| 負傷者 | 23 | 人 |

過去10年間の火災推移

| 区分 年別 | 火災 件数 (件) | 建物火災 | | | | 損害見積額 (千円) | 1万人当 りの火災件数 (件) |
|----------|-----------------|-----------|-------------|---------------------------|--------------|---------------|-----------------------|
| | | 件数 (件) | 焼損棟数 (棟) | 焼損面積 (m ²) | り災世帯 (世帯) | | |
| 20 | 69 | 39 | 62 | 740 | 35 | 53,211 | 3.5 |
| 21 | 72 | 40 | 52 | 970 | 37 | 99,243 | 3.6 |
| 22 | 82 | 50 | 74 | 1,188 | 43 | 52,091 | 4.1 |
| 23 | 62 | 32 | 40 | 865 | 53 | 80,030 | 3.1 |
| 24 | 47 | 28 | 48 | 1,569 | 31 | 108,144 | 2.4 |
| 25 | 71 | 50 | 85 | 4,581 | 24 | 350,555 | 2.3 |
| 26 | 87 | 47 | 56 | 1,740 | 40 | 186,662 | 2.9 |
| 27 | 59 | 35 | 55 | 1,354 | 35 | 138,609 | 1.9 |
| 28 | 74 | 51 | 72 | 1,812 | 46 | 67,001 | 2.4 |
| 29 | 75 | 39 | 59 | 2,902 | 30 | 247,834 | 2.5 |
| 10か年平均 | 70 | 41 | 60 | 1,772 | 37 | 138,338 | 2.9 |

※ 平成25年から小田原市、南足柄市、中井町、大井町、松田町、山北町及び開成町に
おける火災件数等を記載しています。(平成24年以前は、小田原市のみの火災件数等)

平成30年中の火災概況

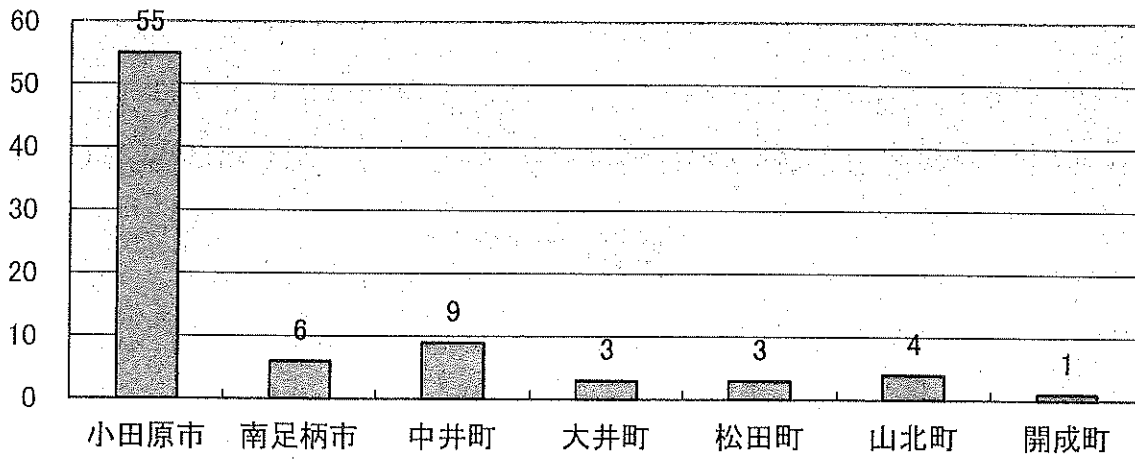
| 区 分 | | | 小田原市消防本部 | 神奈川県 | 全 国 | |
|-------------------------------|----------------------------|-------------------------------|-----------------|-----------|------------|---------|
| 火 災 件 数 | 合 計 | | 81 | 1,886 | 37,900 | |
| | 種 別 | 建物火災 | 件 数 | 53 | 1,148 | 20,703 |
| | | | 構成比 (%) | 65.4 | 60.9 | 54.6 |
| | | 林野火災 | 件 数 | | 10 | 1,365 |
| | | | 構成比 (%) | | 0.5 | 3.6 |
| | | 車両火災 | 件 数 | 14 | 173 | 3,653 |
| | | | 構成比 (%) | 17.3 | 9.2 | 9.6 |
| | | 船舶火災 | 件 数 | | 3 | 69 |
| | | | 構成比 (%) | | 0.2 | 0.2 |
| | | 航空機火災 | 件 数 | | | 1 |
| | | | 構成比 (%) | | | 0.0 |
| | | その他火災 | 件 数 | 14 | 552 | 12,109 |
| | | | 構成比 (%) | 17.3 | 29.3 | 31.9 |
| | 建 物 り 災 状 況 | 焼 損 面 積 (m^2) | 床 面 積 | 合 計 | 3,462 | 43,749 |
| 建物火災1件 あたり平均 | | | | 65.3 | 38.1 | 50.0 |
| | | 表 面 積 | 合 計 | 342 | 6,747 | 120,754 |
| | | | 建物火災1件 あたり平均 | 6.5 | 5.9 | 5.8 |
| 焼 損 棟 数 | | 合 計 | 105 | 1,512 | 29,871 | |
| | | 建物火災1件 あたり平均 | 2.0 | 1.3 | 1.4 | |
| り 災 世 帯 | | 合 計 | 62 | 1,151 | 17,966 | |
| | | 建物火災1件 あたり平均 | 1.2 | 1.0 | 0.9 | |
| 林野焼損面積 (a) | | 合 計 | | 29 | 60,514 | |
| | | 林野火災1件 あたり平均 | | 2.9 | 44.3 | |
| 損 害 見 積 額 (千円) | | 合 計 | 21,333 | 4,774,991 | 73,347,268 | |
| | | 火災1件あた り 平 均 | 263.4 | 2531.8 | 1935.3 | |
| 死 傷 者 | 死 者 | 合 計 | 9 | 73 | 1,422 | |
| | | 火災1件あた り 平 均 | 0.1 | 0.0 | 0.0 | |
| | 負 傷 者 | 合 計 | 23 | 352 | 6,022 | |
| | | 火災1件あた り 平 均 | 0.3 | 0.2 | 0.2 | |

市町別火災件数

(平成30年中)

| | 計 | 火災種別 | | | | |
|------|----|------|------|------|------|-------|
| | | 建物火災 | 車両火災 | 船舶火災 | 林野火災 | その他火災 |
| 小田原市 | 55 | 37 | 8 | | | 10 |
| 南足柄市 | 6 | 6 | | | | |
| 中井町 | 9 | 5 | 3 | | | 1 |
| 大井町 | 3 | 1 | | | | 2 |
| 松田町 | 3 | 1 | 1 | | | 1 |
| 山北町 | 4 | 2 | 2 | | | |
| 開成町 | 1 | 1 | | | | |
| 合計 | 81 | 53 | 14 | | | 14 |

市町別火災件数

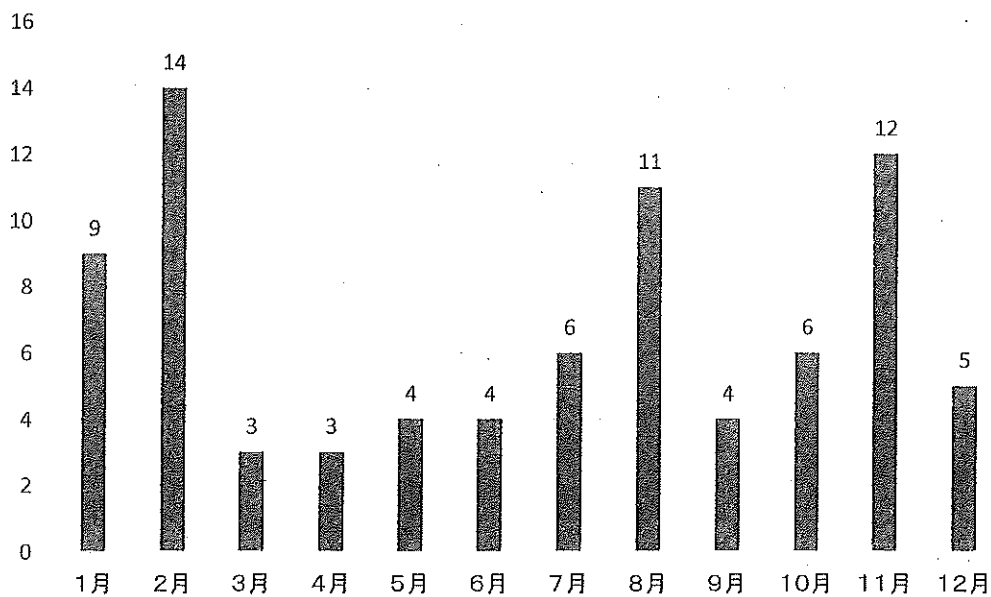


月別火災状況

(平成30年中)

| 区分 月別 | 火災件数 | | | | | | 建築物災状況 | | | | | | | | | | 林野 焼損面積 (a) | 損害見積額 (千円) | 死傷者 | | | |
|----------|------|----|---|----|---|----|-------------|-------------|--------|-----|---|----|-------|----|----|--------------|-------------------|---------------|-----|-------------|---|----|
| | 合計 | 種別 | | | | | 焼損面積 (㎡) | | 焼損棟数 | | | | り災世帯数 | | | り 災 人員 | | | 死 | 負 傷 者 | | |
| | | 建 | 林 | 車 | 船 | 航 | 床 面 積 | 表 面 積 | 合 計 | 規模別 | | | 規模別 | | | | | | | | | |
| | | 物 | 野 | 両 | 船 | 機 | | | | 他 | 全 | 半 | 部 | ぼ | 全 | | | | | | 半 | 小 |
| 1月 | 9 | 7 | | 1 | | 1 | 102 | 10 | 10 | 4 | | 1 | 5 | 6 | 2 | | 4 | 11 | | 2,480 | 1 | 1 |
| 2月 | 14 | 8 | | 3 | | 3 | 922 | 104 | 30 | 9 | 3 | 6 | 12 | 11 | 7 | 3 | 1 | 18 | | 6,314 | 3 | 3 |
| 3月 | 3 | 1 | | | | 2 | | | 1 | | | | 1 | | | | | | | 9 | | 1 |
| 4月 | 3 | 2 | | 1 | | | 368 | 41 | 7 | 5 | | | 2 | 4 | 2 | | 2 | 6 | | 130 | 1 | 1 |
| 5月 | 4 | 3 | | | | 1 | 18 | | 4 | | | 1 | 3 | 2 | | | 2 | 8 | | 5,833 | | 1 |
| 6月 | 4 | 2 | | 1 | | 1 | 298 | 28 | 5 | 3 | 1 | 1 | | 6 | 2 | 1 | 3 | 11 | | | 1 | |
| 7月 | 6 | 5 | | | | 1 | | 2 | 12 | 2 | | 3 | 7 | 9 | 2 | | 7 | 15 | | 12 | | 2 |
| 8月 | 11 | 7 | | 2 | | 2 | 1,341 | 51 | 10 | 2 | 3 | 4 | 1 | 6 | 1 | 2 | 3 | 13 | | 62 | | 2 |
| 9月 | 4 | 1 | | 3 | | | | 1 | 1 | | | 1 | | | | | | | | 1,208 | | |
| 10月 | 6 | 5 | | | | 1 | 167 | 5 | 7 | 3 | | 1 | 3 | 2 | 1 | | 1 | 8 | | | | 8 |
| 11月 | 12 | 9 | | 2 | | 1 | 51 | 23 | 10 | | 2 | 2 | 6 | 6 | | 2 | 4 | 9 | | 5,208 | 2 | 4 |
| 12月 | 5 | 3 | | 1 | | 1 | 195 | 77 | 8 | 3 | | 1 | 4 | 10 | 2 | | 8 | 17 | | 77 | 1 | |
| 合計 | 81 | 53 | | 14 | | 14 | 3,462 | 342 | 105 | 31 | 9 | 21 | 44 | 62 | 19 | 8 | 35 | 116 | | 21,333 | 9 | 23 |

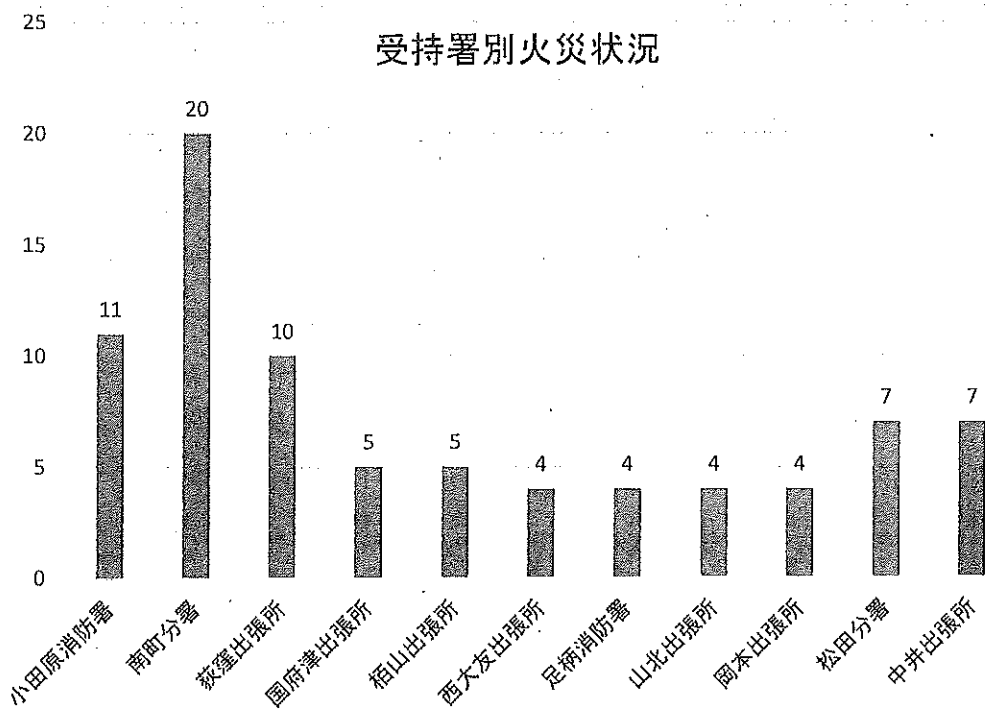
月別火災件数



受持署別火災状況

(平成30年中)

| 区分 署別 | 火災件数 | | | | | | 建物り災状況 | | | | | | | | | | | 林野 焼損面積 (a) | 損害見 積額 (千円) | 死傷者 | | |
|----------|--------|----|---|----|---|-------------|-------------|-------------|--------|-----|---|--------|--------|--------|----|------------------|----|-------------------|-------------------|-------------|---|----|
| | 合 計 | 種別 | | | | | 焼損面積 (㎡) | | 焼損棟数 | | | | り災世帯数 | | | り 災 人 員 | 死 | | | 負 傷 者 | | |
| | | 建 | 林 | 車 | 船 | 航 | 床 面 積 | 表 面 積 | 合 計 | 規模別 | | | 規模別 | | | | | | | | | |
| | | 物 | 野 | 両 | 機 | 空 の 他 | | | | 全 | 半 | 部 分 | ぼ や | 合 計 | 全 | | | | | | 半 | 小 |
| 小田原消防署 | 11 | 9 | | | | 2 | 693 | 78 | 28 | 9 | 2 | 6 | 11 | 23 | 6 | 1 | 16 | 42 | | 12 | 3 | 2 |
| 南町分署 | 20 | 14 | | 4 | | 2 | 2,053 | 138 | 39 | 15 | 3 | 8 | 13 | 18 | 7 | 3 | 8 | 31 | | 834 | 2 | 11 |
| 萩窪出張所 | 10 | 8 | | 1 | | 1 | 59 | 1 | 9 | | 1 | 1 | 7 | 5 | 1 | 1 | 3 | 12 | | 6,409 | 1 | |
| 国府津出張所 | 5 | 4 | | | | 1 | 205 | 41 | 7 | 2 | | | 5 | 3 | 1 | | 2 | 5 | | 2 | | 4 |
| 栢山出張所 | 5 | 2 | | 1 | | 2 | 75 | 9 | 3 | | 1 | 1 | 1 | 2 | 1 | | 1 | 3 | | 53 | | 2 |
| 西大友出張所 | 4 | | | 2 | | 2 | | | | | | | | | | | | | | 130 | | 1 |
| 足柄消防署 | 4 | 4 | | | | | 19 | 20 | 4 | | 1 | 2 | 1 | 3 | | 1 | 2 | 1 | | 18 | 1 | 2 |
| 山北出張所 | 4 | 2 | | 2 | | | 67 | | 3 | 1 | | | 2 | 1 | 1 | | | 1 | | 1,645 | 1 | |
| 岡本出張所 | 4 | 4 | | | | | 273 | 50 | 6 | 4 | 1 | 1 | | 4 | 2 | 2 | | 11 | | 5,330 | 1 | |
| 松田分署 | 7 | 2 | | 2 | | 3 | | | 2 | | | | 2 | 1 | | | 1 | 2 | | 648 | | |
| 中井出張所 | 7 | 4 | | 2 | | 1 | 18 | 5 | 4 | | | 2 | 2 | 2 | | | 2 | 8 | | 6,252 | | 1 |
| 合計 | 81 | 53 | | 14 | | 14 | 3,462 | 342 | 105 | 31 | 9 | 21 | 44 | 62 | 19 | 8 | 35 | 116 | | 21,333 | 9 | 23 |



出火原因別火災状況

(平成30年中)

| 区分 出火原因 | 火災件数 | | | | | | 建物り災状況 | | | | | | | | | | 林野 焼損面積 (a) | 損害 見積額 (千円) | 死傷者 | |
|---------------|--------|----|---|----|---|-------|-------------|-------------|--------|-------------|----|----|--------|----|---|------------------|-------------------|-------------------|-----|-------------|
| | 合 計 | 種別 | | | | | 焼損面積 (㎡) | | 焼損棟数 | | | | り災世帯数 | | | り 災 人 員 | | | 死 | 負 傷 者 |
| | | 建 | 林 | 車 | 船 | 航 | 床 面 積 | 表 面 積 | 合 計 | 規模別 | | | 規模別 | | | | | | | |
| | | 物 | 野 | 両 | 船 | 機 | | | | そ の 他 | 全 | 半 | 部 分 | ぼ | や | | | | | |
| 放火の疑い | 2 | 1 | | | | 1 | | 1 | | | | 1 | | | | | | | 4 | |
| こんろ | 7 | 7 | | | | 159 | 9 | 11 | 3 | 1 | 1 | 6 | 6 | 2 | 4 | 9 | | 3 | 3 | |
| かまど | | | | | | | | | | | | | | | | | | | | |
| 放火 炉 | 6 | 3 | | | | 23 | 4 | 3 | | 1 | 2 | | 1 | | 1 | 2 | | 5,225 | 1 | |
| たばこ | 7 | 4 | | | | 181 | | 5 | 2 | | | 3 | 4 | 2 | 2 | 10 | | 616 | 4 | |
| 火あそび | | | | | | | | | | | | | | | | | | | | |
| こたつ | | | | | | | | | | | | | | | | | | | | |
| ボイラー | 1 | 1 | | | | | | 1 | | | | 1 | | | | | | 77 | | |
| 排気管 | 1 | | | 1 | | | | | | | | | | | | | | 1,200 | | |
| マッチ・ ライター | 2 | 2 | | | | 166 | | 7 | 4 | | | 3 | 2 | 1 | 1 | 3 | | | 1 | |
| 電気機器 | 2 | 1 | | 1 | | | 1 | 1 | | | 1 | | 1 | | 1 | 1 | | 355 | | |
| 電気装置 | 1 | 1 | | | | | | 1 | | | | 1 | | | | | | | | |
| 電灯・電話 等の配線 | 1 | 1 | | | | | | 1 | | | | 1 | 1 | | 1 | 2 | | | | |
| 煙突・煙道 | | | | | | | | | | | | | | | | | | | | |
| たき火 | 4 | 1 | | 1 | | | 5 | 1 | | | 1 | | | | | | | 1,032 | | |
| 内燃機関 | | | | | | | | | | | | | | | | | | | | |
| 取灰 | | | | | | | | | | | | | | | | | | | | |
| 風呂かまど | | | | | | | | | | | | | | | | | | | | |
| 焼却炉 | | | | | | | | | | | | | | | | | | | | |
| ストーブ | | | | | | | | | | | | | | | | | | | | |
| 衝突の火花 | | | | | | | | | | | | | | | | | | | | |
| 配線器具 | 2 | 2 | | | | 141 | | 3 | 2 | | | 1 | 3 | 1 | 2 | 6 | | 5,330 | | |
| 火入れ | | | | | | | | | | | | | | | | | | | | |
| 溶接・ 接断機 | 1 | | | | | | | | | | | | | | | | | | | |
| 灯火 | | | | | | | | | | | | | | | | | | | | |
| その他 | 7 | 4 | | 3 | | | | 4 | | | | 4 | | | | | | 691 | 3 | |
| 不明 調査中 | 37 | 25 | | 8 | | 2,792 | 323 | 66 | 20 | 7 | 16 | 23 | 44 | 13 | 7 | 24 | 83 | 6,804 | 9 | |
| 合計 | 81 | 53 | | 14 | | 3,462 | 342 | 105 | 31 | 9 | 21 | 44 | 62 | 19 | 8 | 35 | 116 | 21,333 | 9 | |

月別・原因別火災状況

(平成30年中)

| 月別 出火原因 | 月別 | | | | | | | | | | | | 合 計 |
|------------|-----|-----|-----|-----|-----|-----|-----|-----|-----|-----|-----|-----|-----|
| | 1 月 | 2 月 | 3 月 | 4 月 | 5 月 | 6 月 | 7 月 | 8 月 | 9 月 | 10月 | 11月 | 12月 | |
| たばこ | 1 | | | | | 1 | 1 | | | 3 | 1 | | 7 |
| こんろ | 2 | 2 | 1 | | 1 | | 1 | | | | | | 7 |
| かまど | | | | | | | | | | | | | |
| 風呂かまど | | | | | | | | | | | | | |
| 炉 | | | | | | | | | | | | | |
| 焼却炉 | | | | | | | | | | | | | |
| ストーブ | | | | | | | | | | | | | |
| こたつ | | | | | | | | | | | | | |
| ボイラー | | | | | | | | | | | | 1 | 1 |
| 煙突・煙道 | | | | | | | | | | | | | |
| 排気管 | | | | | | | | | 1 | | | | 1 |
| 電気機器 | | 1 | | | | | | 1 | | | | | 2 |
| 電気装置 | | | | | | | | 1 | | | | | 1 |
| 電灯・電話等の配線 | | | | | | | | | | | | 1 | 1 |
| 内燃機関 | | | | | | | | | | | | | |
| 配線器具 | | 1 | | | | | | | | | 1 | | 2 |
| 火あそび | | | | | | | | | | | | | |
| マッチ・ライター | | 1 | | | | | | | | | 1 | | 2 |
| たき火 | 1 | 2 | | | | | | | | | 1 | | 4 |
| 溶接・溶断機 | | | 1 | | | | | | | | | | 1 |
| 灯 火 | | | | | | | | | | | | | |
| 衝突の火花 | | | | | | | | | | | | | |
| 取 灰 | | | | | | | | | | | | | |
| 火 入 れ | | | | | | | | | | | | | |
| 放 火 | | | | | | | 1 | 2 | 1 | | 2 | | 6 |
| 放火の疑い | 1 | | | | | | | | | 1 | | | 2 |
| そ の 他 | 1 | 1 | | | | | 1 | 1 | 1 | | 2 | | 7 |
| 不 明 査 中 | 3 | 6 | 1 | 3 | 3 | 3 | 2 | 6 | 1 | 2 | 4 | 3 | 37 |
| 合 計 | 9 | 14 | 3 | 3 | 4 | 4 | 6 | 11 | 4 | 6 | 12 | 5 | 81 |

出火時刻別火災状況

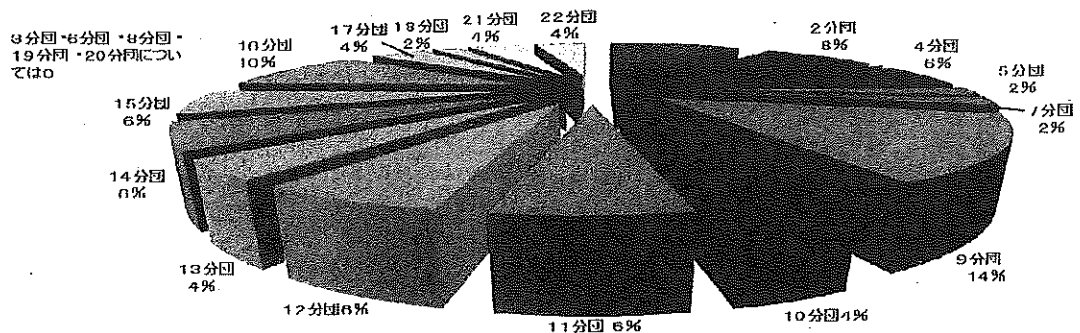
(平成30年中)

| 区分 出火時刻 | 火災件数 | | | | | | 建物り災状況 | | | | | | | | | | | 林野 焼損面積 (a) | 損害見積額 (千円) | 死傷者 | | |
|------------------|--------|----|---|----|---|----|-------------|-------------|--------|-------------|---|----|-------|-----|----|------------------|-------|-------------------|---------------|-------------|---|----|
| | 合 計 | 種別 | | | | | 焼損面積 (㎡) | | 焼損棟数 | | | | り災世帯数 | | | り 災 人 員 | 死 | | | 負 傷 者 | | |
| | | 建 | 林 | 車 | 船 | 航 | 床 面 積 | 表 面 積 | 合 計 | 規模別 | | | | 規模別 | | | | | | | | |
| | | 物 | 野 | 両 | 船 | 機 | | | | そ の 他 | 全 | 半 | 部 | ほ | 全 | | | | | | 半 | 小 |
| 0:00 ~ 0:59 | 3 | 2 | | | | 1 | 35 | 10 | 3 | 1 | 1 | 1 | 2 | 1 | 1 | 2 | | 834 | 1 | | | |
| 1:00 ~ 1:59 | | | | | | | | | | | | | | | | | | | | | | |
| 2:00 ~ 2:59 | 1 | 1 | | | | | 175 | 28 | 3 | 1 | 1 | 1 | 4 | 1 | 3 | 6 | | | | | | |
| 3:00 ~ 3:59 | | | | | | | | | | | | | | | | | | | | | | |
| 4:00 ~ 4:59 | 4 | 1 | | 1 | | 2 | | | 1 | | | | | | | 1 | | | | | | |
| 5:00 ~ 5:59 | 3 | 3 | | | | | 273 | | 4 | 3 | 1 | | 4 | 3 | 1 | 11 | | | 2 | 4 | | |
| 6:00 ~ 6:59 | 2 | | | 2 | | | | | | | | | | | | | 1,200 | | | | | |
| 7:00 ~ 7:59 | 4 | 4 | | | | | 156 | | 8 | 2 | 3 | 3 | 7 | 2 | 5 | 10 | | 1 | | 2 | | |
| 8:00 ~ 8:59 | 1 | 1 | | | | | 9 | | 1 | | 1 | | | | | | | | | | | |
| 9:00 ~ 9:59 | 8 | 5 | | 2 | | 1 | 18 | | 6 | | 1 | 5 | 3 | | 3 | 11 | | 5,962 | | 2 | | |
| 10:00 ~ 10:59 | 6 | 4 | | 1 | | 1 | 1,111 | 9 | 5 | 1 | 1 | 1 | 2 | 2 | 1 | 1 | 5 | | | | | |
| 11:00 ~ 11:59 | 6 | 5 | | 1 | | | 53 | 8 | 8 | 2 | 3 | 3 | 1 | | 1 | 1 | | 21 | | | | |
| 12:00 ~ 12:59 | 8 | 6 | | 1 | | 1 | 42 | 18 | 7 | 2 | 2 | | 3 | 4 | 2 | 2 | 7 | 5,215 | 2 | 2 | | |
| 13:00 ~ 13:59 | 4 | 2 | | | | 2 | 67 | | 10 | 3 | 2 | 5 | 8 | 3 | 5 | 16 | | 613 | | 1 | | |
| 14:00 ~ 14:59 | 7 | 4 | | 1 | | 2 | 205 | 42 | 8 | 2 | 1 | 5 | 3 | 1 | 2 | 5 | | 352 | | 7 | | |
| 15:00 ~ 15:59 | 3 | 3 | | | | | 102 | 5 | 9 | 1 | 3 | 5 | 2 | 1 | 1 | 5 | | | 1 | | | |
| 16:00 ~ 16:59 | 2 | 2 | | | | | 336 | 77 | 7 | 5 | 1 | 1 | 10 | 3 | 7 | 18 | | 5,330 | 1 | | | |
| 17:00 ~ 17:59 | 4 | | | 1 | | 3 | | | | | | | | | | | | 2 | | | | |
| 18:00 ~ 18:59 | 6 | 2 | | 3 | | 1 | 166 | | 7 | 4 | | | 3 | 1 | 1 | | 1 | 1,162 | | 3 | | |
| 19:00 ~ 19:59 | 1 | 1 | | | | | 104 | | 1 | | 1 | | | | | | | | | 1 | | |
| 20:00 ~ 20:59 | 3 | 3 | | | | | 481 | 145 | 13 | 4 | 3 | 2 | 4 | 7 | 2 | 4 | 1 | 11 | | 2 | 1 | |
| 21:00 ~ 21:59 | 1 | 1 | | | | | | | 1 | | | | 1 | 1 | | 1 | 1 | | 1 | | | |
| 22:00 ~ 22:59 | 3 | 3 | | | | | 129 | | 3 | | 1 | | 2 | 3 | 1 | 2 | 6 | | | | | |
| 23:00 ~ 23:59 | 1 | | | 1 | | | | | | | | | | | | | | 640 | | | | |
| 出火時刻 不明 | | | | | | | | | | | | | | | | | | | | | | |
| 合計 | 81 | 53 | | 14 | | 14 | 3,462 | 342 | 105 | 31 | 9 | 21 | 44 | 62 | 19 | 8 | 35 | 116 | | 21,333 | 9 | 23 |

受持分団別火災状況(小田原市のみ)

(平成30年中)

| 区分 分団別 | 火災件数 | | | | | | 建築物災状況 | | | | | | | | | | | 林野 焼損面積 (a) | 損害見 積額 (千円) | 死傷者 | |
|-----------|--------|----|---|---|---|----|---------------------------|-------------|--------|-----|---|----|-------|-----|----|------------------|----|-------------------|-------------------|-------------|----|
| | 合 計 | 種別 | | | | | 焼損面積 (m ²) | | 焼損棟数 | | | | り災世帯数 | | | り 災 人 員 | 死 | | | 負 傷 者 | |
| | | 建 | 林 | 車 | 船 | 航 | 床 面 積 | 表 面 積 | 合 計 | 規模別 | | | | 規模別 | | | | | | | |
| | | 物 | 野 | 両 | 船 | 機 | | | | 他 | 全 | 半 | 部 | ぼ | 全 | | | | | | 半 |
| 第1分団 | 5 | 3 | | | | 2 | 250 | | 10 | 5 | | | 5 | 2 | 2 | | 3 | | 6 | | |
| 第2分団 | 6 | 5 | 1 | | | | 565 | 123 | 18 | 3 | 3 | 6 | 6 | 13 | 3 | 3 | 7 | 21 | 1 | 1 | |
| 第3分団 | 1 | 1 | | | | | 1,036 | | 1 | 1 | | | | | | | | | | | |
| 第4分団 | 2 | 1 | 1 | | | | | | 2 | 2 | | | | | | | | | | | |
| 第5分団 | 1 | | 1 | | | | | | | | | | | | | | | | | | |
| 第6分団 | | | | | | | | | | | | | | | | | | | | | |
| 第7分団 | 1 | 1 | | | | | 53 | 5 | 3 | 2 | | 1 | | | | | | | | | |
| 第8分団 | 3 | 2 | 1 | | | | 114 | | 3 | 1 | | | 2 | 1 | 1 | | 5 | | | 4 | |
| 第9分団 | 2 | 2 | | | | | 35 | 10 | 4 | 1 | | 1 | 2 | 3 | 1 | | 2 | 6 | 835 | 1 | |
| 第10分団 | 3 | 3 | | | | | | | 3 | | | | 3 | | | | | | | | |
| 第11分団 | 5 | 4 | 1 | | | | 59 | 1 | 4 | | 1 | 1 | 2 | 4 | 1 | 1 | 2 | 8 | 6,408 | 1 | |
| 第12分団 | 2 | 2 | | | | | 75 | 9 | 3 | | 1 | 1 | 1 | 2 | 1 | | 1 | 3 | | 1 | |
| 第13分団 | 3 | | 1 | | | 2 | | | | | | | | | | | | | 51 | 1 | |
| 第14分団 | 1 | | | | | 1 | | | | | | | | | | | | | 2 | | |
| 第15分団 | 1 | | | | | 1 | | | | | | | | | | | | | | | |
| 第16分団 | 5 | 4 | | | | 1 | 369 | | 12 | 4 | 1 | 2 | 5 | 4 | 2 | | 2 | 7 | | 2 | 1 |
| 第17分団 | 3 | 2 | | | | 1 | | | 9 | 2 | | 2 | 5 | 8 | 2 | | 6 | 16 | | 1 | 1 |
| 第18分団 | 2 | 1 | | | | 1 | 129 | | 1 | | 1 | | | 1 | | 1 | | 3 | | 1 | |
| 第19分団 | 5 | 2 | 2 | | | 1 | 195 | 78 | 6 | 3 | | 2 | 1 | 10 | 2 | | 8 | 16 | 141 | 1 | 1 |
| 第20分団 | 1 | 1 | | | | | 205 | 41 | 4 | 2 | | | 2 | 3 | 1 | | 2 | 5 | | | |
| 第21分団 | | | | | | | | | | | | | | | | | | | | | |
| 第22分団 | 3 | 3 | | | | | | | 3 | | | | 3 | | | | | | | 1 | 4 |
| 合計 | 55 | 37 | 8 | | | 10 | 3,085 | 267 | 86 | 26 | 7 | 16 | 37 | 51 | 16 | 5 | 30 | 93 | 7,440 | 6 | 20 |



火元建物の用途別火災状況（建物火災のみ）

（平成30年中）

| 区分 出火建物の用途 | 建物 火災 件数 | 焼損面積 (㎡) | | 焼損棟数 | | | | り災世帯数 | | | り 災 人 員 | 損害見積額 (千円) | 死傷者 | | | |
|---------------|----------------|-------------|-------------|--------|--------|--------|-------------|--------|--------|--------|------------------|---------------|--------|-------------|--------|--------|
| | | 床 面 積 | 表 面 積 | 合 計 | 規模別 | | | | 合 計 | 規模別 | | | 死 者 | 負 傷 者 | | |
| | | | | | 全 焼 | 半 焼 | 部 分 焼 | ぼ や | | 全 損 | | | | | 半 損 | 小 損 |
| 住宅 | 25 | 1,559 | 297 | 65 | 20 | 5 | 14 | 26 | 48 | 14 | 6 | 28 | 89 | 17,827 | 5 | 11 |
| 併用住宅 | 3 | 413 | 37 | 8 | 4 | 2 | 2 | | 6 | 3 | | 3 | 8 | | 1 | |
| 共同住宅 | 3 | 36 | | 3 | | | 1 | 2 | 3 | 1 | | 2 | 6 | | 1 | 1 |
| 劇場 | | | | | | | | | | | | | | | | |
| 公会堂 | 1 | | | 1 | | | | 1 | | | | | | | | |
| キャバレー | | | | | | | | | | | | | | | | |
| 遊技場 | | | | | | | | | | | | | | | | |
| 料理店 | | | | | | | | | | | | | | | | |
| 飲食店 | | | | | | | | | | | | | | | | |
| 物品販売店舗 | 1 | 104 | | 1 | | 1 | | | | | | | | | | 1 |
| 旅館 | | | | | | | | | | | | | | | | |
| 病院 | | | | | | | | | | | | | | | | |
| 福祉施設 | | | | | | | | | | | | | | | | |
| 幼稚園 | | | | | | | | | | | | | | | | |
| 学校 | 2 | | 1 | 2 | | | 1 | 1 | | | | | | 9 | | 1 |
| 図書館 | | | | | | | | | | | | | | | | |
| 特殊浴場 | | | | | | | | | | | | | | | | |
| 公衆浴場 | | | | | | | | | | | | | | | | |
| 停車場 | | | | | | | | | | | | | | | | |
| 神社・寺院 | | | | | | | | | | | | | | | | |
| 工場 | 5 | 123 | | 6 | 2 | | | 4 | 2 | 1 | 1 | | 5 | 77 | 1 | 3 |
| スタジオ | | | | | | | | | | | | | | | | |
| 駐車場 | | | | | | | | | | | | | | | | |
| 倉庫 | 3 | 62 | 5 | 6 | 4 | | 2 | | | | | | | | | |
| 事務所 | 4 | | 2 | 4 | | | 1 | 3 | | | | | | 10 | | |
| 複合用途（特定） | 6 | 1,165 | | 7 | 1 | 1 | | 5 | 3 | | 1 | 2 | 8 | 2 | | 4 |
| 複合用途（非特定） | | | | | | | | | | | | | | | | |
| 地下街 | | | | | | | | | | | | | | | | |
| 文化財 | | | | | | | | | | | | | | | | |
| その他 | | | | | | | | | | | | | | | | |
| 建物以外が火元 | | | | | | | | | | | | | | | | |
| 合計 | 53 | 3,462 | 342 | 103 | 31 | 9 | 21 | 42 | 62 | 19 | 8 | 35 | 116 | 17,925 | 8 | 21 |

昭和23年以降の火災記録

| 順位 | | 1位 | 2位 | 3位 |
|--------|-----|------------------------------------|---|--|
| 区分 | | | | |
| 火災件数 | 1日 | 6件 (昭和37年11月8日) (昭和60年5月16日) | 5件 (昭和38年1月9日) (昭和38年12月27日) (昭和49年12月19日) | 4件 (昭和40、41、43、46、 51、58年に各1回) (昭和49年に2回) (昭和45年に3回) |
| | 1か月 | 37件 (昭和45年1月) | 30件 (昭和49年1月) | 28件 (昭和48年12月) (昭和51年1月) |
| | 1年 | 157件 (昭和46年) | 156件 (昭和45年) | 146件 (昭和42年) |
| 建物焼損面積 | 1日 | 14,335㎡ (昭和26年11月28日) | 4,120㎡ (昭和48年10月7日) | 2,672㎡ (昭和45年1月19日) |
| | 1か月 | 14,365㎡ (昭和26年11月) | 4,123㎡ (昭和48年10月) | 3,825㎡ (昭和49年1月) |
| | 1年 | 16,229㎡ (昭和26年) | 10,019㎡ (昭和48年) | 7,586㎡ (昭和45年) |
| 死傷者 | 死者 | 9人 (平成25年、平成30年) | 7人 (平成3年、平成13年) | 6人 (平成6年) |
| | 負傷者 | 41人 (平成27年) | 27人 (昭和48年) | 23人 (昭和63年、平成30年) |

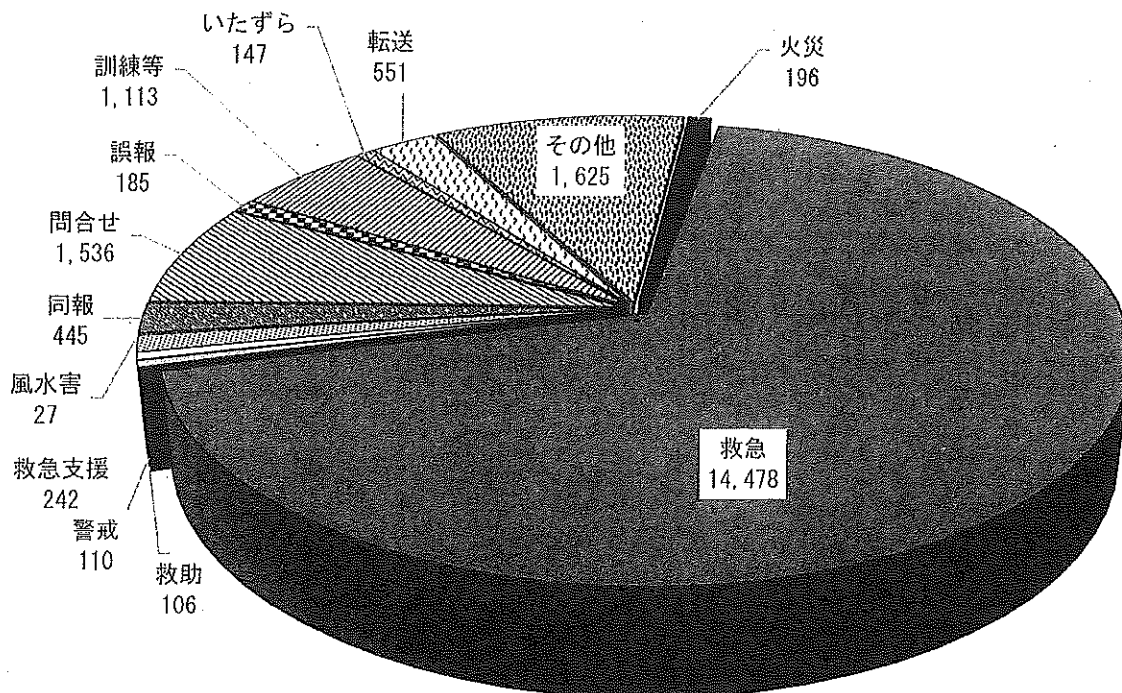
※ 平成25年から小田原市、南足柄市、中井町、大井町、松田町、山北町及び開成町における火災記録を記載しています。(平成24年以前は、小田原市のみを記載)

119番通報受付状況

(平成30年中)

| 通報別 月別 | 火災 | 救急 | 救助 | 警戒 | 救急支援 | 風水害 | 同報 | 問合せ | 誤報 | 訓練等 | いたずら | 転送 | その他 | 総数 |
|-----------|-----|--------|-----|-----|------|-----|-----|-------|-----|-------|------|-----|-------|--------|
| 年間 | 196 | 14,478 | 106 | 110 | 242 | 27 | 445 | 1,536 | 185 | 1,113 | 147 | 551 | 2,120 | 21,274 |
| 1月 | 17 | 1,450 | 16 | 8 | 56 | 0 | 42 | 164 | 20 | 59 | 15 | 42 | 118 | 2,009 |
| 2月 | 34 | 1,125 | 9 | 10 | 34 | 0 | 59 | 127 | 17 | 100 | 27 | 52 | 116 | 1,711 |
| 3月 | 12 | 1,169 | 6 | 10 | 34 | 0 | 29 | 92 | 22 | 145 | 21 | 30 | 137 | 1,707 |
| 4月 | 13 | 1,152 | 8 | 6 | 23 | 1 | 38 | 99 | 14 | 68 | 12 | 40 | 186 | 1,663 |
| 5月 | 10 | 1,154 | 12 | 6 | 8 | 0 | 32 | 138 | 19 | 93 | 15 | 44 | 216 | 1,747 |
| 6月 | 18 | 1,047 | 7 | 9 | 11 | 1 | 25 | 111 | 17 | 75 | 6 | 44 | 215 | 1,586 |
| 7月 | 11 | 1,407 | 9 | 9 | 14 | 4 | 33 | 173 | 10 | 78 | 12 | 58 | 192 | 2,011 |
| 8月 | 35 | 1,363 | 12 | 10 | 18 | 2 | 57 | 163 | 19 | 66 | 5 | 50 | 209 | 2,009 |
| 9月 | 14 | 1,129 | 5 | 16 | 8 | 5 | 37 | 111 | 12 | 107 | 6 | 51 | 175 | 1,678 |
| 10月 | 11 | 1,095 | 3 | 9 | 9 | 14 | 29 | 95 | 15 | 118 | 6 | 54 | 194 | 1,653 |
| 11月 | 9 | 1,140 | 9 | 7 | 6 | 0 | 36 | 121 | 7 | 133 | 4 | 44 | 170 | 1,690 |
| 12月 | 12 | 1,247 | 10 | 10 | 21 | 0 | 28 | 142 | 13 | 71 | 18 | 42 | 192 | 1,810 |

119番通報受付状況（年間）



- 火災
- 救急
- 救助
- 警戒
- ▨ 救急支援
- ▨ 風水害
- ▨ 同報
- ▨ 問合せ
- ▨ 誤報
- ▨ 訓練等
- ▨ いたずら
- ▨ 転送
- ▨ その他

消防車出動状況

(平成30年中)

| 名 区分 | 所属 車両 | 計 | 小田原消防署 | | | | | | | | 南町分署 | | | | | 荻窪出張所 | | 国府津出張所 | | 栢山出張所 | | 西大友出張所 | | |
|----------|----------|--------|--------|------|---------|--------|--------|--------|--------|----------|-------|-----|-------|-------|--------|-------|-----|--------|------|-------|-------|--------|------|---|
| | | | 小田原1 | 小田原2 | 小田原資機材1 | 小田原救助1 | 小田原梯子1 | 小田原化学1 | 小田原指揮1 | 小田原災害対応1 | 南町1 | 南町2 | 南町救助1 | 南町水難1 | 小田原支援1 | 荻窪1 | 荻窪2 | 国府津1 | 国府津2 | 栢山1 | 栢山2 | 西大友1 | 西大友2 | |
| 計 | 回 | 5,528 | 564 | 102 | 74 | 335 | 72 | 34 | 363 | 42 | 504 | 321 | 429 | 50 | 46 | 555 | 245 | 491 | 78 | 322 | 317 | 498 | 86 | |
| | 人員 | 19,287 | 1,875 | 284 | 149 | 1,329 | 144 | 105 | 1,174 | 87 | 1,770 | 942 | 1,599 | 108 | 166 | 2,088 | 836 | 1,779 | 267 | 1,209 | 1,152 | 1,900 | 324 | |
| 火災 | 回 | 615 | 61 | 4 | 7 | 40 | 15 | 2 | 78 | 5 | 48 | 23 | 44 | 0 | 0 | 52 | 12 | 61 | 2 | 66 | 4 | 87 | 4 | |
| | 人員 | 2,213 | 206 | 10 | 14 | 170 | 30 | 6 | 246 | 10 | 171 | 56 | 184 | 0 | 0 | 206 | 43 | 233 | 7 | 250 | 14 | 344 | 13 | |
| 誤認 誤報 | 回 | 240 | 31 | 3 | 1 | 25 | 17 | 0 | 32 | 2 | 12 | 6 | 6 | 1 | 0 | 36 | 7 | 21 | 0 | 22 | 1 | 17 | 0 | |
| | 人員 | 867 | 116 | 9 | 2 | 107 | 34 | 0 | 102 | 4 | 44 | 16 | 24 | 3 | 0 | 144 | 25 | 80 | 0 | 85 | 4 | 68 | 0 | |
| 応援 | 回 | 3 | 0 | 0 | 0 | 0 | 0 | 0 | 0 | 0 | 1 | 0 | 0 | 0 | 0 | 0 | 0 | 2 | 0 | 0 | 0 | 0 | 0 | |
| | 人員 | 9 | 0 | 0 | 0 | 0 | 0 | 0 | 0 | 0 | 3 | 0 | 0 | 0 | 0 | 0 | 0 | 6 | 0 | 0 | 0 | 0 | 0 | |
| 救 助 | 交通事故 | 回 | 145 | 9 | 2 | 8 | 46 | 0 | 0 | 30 | 0 | 7 | 2 | 21 | 0 | 0 | 4 | 0 | 2 | 0 | 3 | 0 | 11 | 0 |
| | 人員 | 526 | 30 | 4 | 16 | 189 | 0 | 0 | 94 | 0 | 22 | 4 | 88 | 0 | 0 | 15 | 0 | 6 | 0 | 14 | 0 | 44 | 0 | |
| 水難事故 | 回 | 60 | 2 | 1 | 8 | 8 | 0 | 0 | 7 | 0 | 4 | 1 | 10 | 8 | 0 | 7 | 1 | 2 | 0 | 1 | 0 | 0 | 0 | |
| | 人員 | 182 | 6 | 3 | 16 | 19 | 0 | 0 | 24 | 0 | 13 | 3 | 35 | 20 | 0 | 28 | 4 | 8 | 0 | 3 | 0 | 0 | 0 | |
| その他 | 回 | 241 | 11 | 5 | 6 | 44 | 1 | 1 | 74 | 0 | 14 | 7 | 35 | 0 | 0 | 15 | 1 | 7 | 0 | 9 | 1 | 9 | 1 | |
| | 人員 | 857 | 37 | 12 | 12 | 181 | 2 | 3 | 235 | 0 | 49 | 18 | 142 | 0 | 0 | 55 | 4 | 28 | 0 | 35 | 4 | 36 | 4 | |
| 風水害 | 回 | 40 | 8 | 0 | 0 | 1 | 0 | 0 | 1 | 0 | 6 | 0 | 0 | 0 | 0 | 7 | 0 | 6 | 0 | 5 | 0 | 6 | 0 | |
| | 人員 | 128 | 24 | 0 | 0 | 4 | 0 | 0 | 4 | 0 | 23 | 0 | 0 | 0 | 0 | 24 | 0 | 15 | 0 | 14 | 0 | 20 | 0 | |
| 警戒 | 回 | 64 | 8 | 0 | 0 | 0 | 0 | 0 | 2 | 0 | 13 | 6 | 0 | 0 | 0 | 14 | 0 | 2 | 0 | 10 | 0 | 9 | 0 | |
| | 人員 | 232 | 28 | 0 | 0 | 0 | 0 | 0 | 6 | 0 | 45 | 15 | 0 | 0 | 0 | 56 | 0 | 8 | 0 | 37 | 0 | 37 | 0 | |
| 訓練 指導 | 回 | 230 | 47 | 0 | 0 | 0 | 0 | 0 | 0 | 0 | 15 | 53 | 2 | 0 | 0 | 26 | 15 | 21 | 4 | 18 | 11 | 18 | 0 | |
| | 人員 | 750 | 154 | 0 | 0 | 0 | 0 | 0 | 0 | 0 | 52 | 157 | 8 | 0 | 0 | 98 | 48 | 69 | 15 | 62 | 29 | 58 | 0 | |
| 調査 | 回 | 782 | 77 | 7 | 1 | 32 | 0 | 0 | 1 | 0 | 29 | 63 | 69 | 1 | 0 | 75 | 66 | 99 | 25 | 38 | 102 | 84 | 13 | |
| | 人員 | 2,653 | 256 | 21 | 2 | 125 | 0 | 0 | 4 | 0 | 92 | 203 | 256 | 2 | 0 | 248 | 192 | 352 | 86 | 148 | 313 | 308 | 45 | |
| 演習 訓練 | 回 | 524 | 31 | 11 | 22 | 39 | 10 | 25 | 15 | 8 | 53 | 17 | 79 | 27 | 16 | 35 | 9 | 39 | 10 | 24 | 9 | 34 | 11 | |
| | 人員 | 1,781 | 105 | 40 | 45 | 130 | 20 | 81 | 47 | 17 | 180 | 47 | 243 | 57 | 78 | 138 | 33 | 155 | 37 | 89 | 33 | 131 | 75 | |
| その他 | 回 | 2,584 | 279 | 69 | 21 | 100 | 29 | 6 | 123 | 27 | 302 | 143 | 163 | 13 | 30 | 284 | 134 | 229 | 37 | 126 | 189 | 223 | 57 | |
| | 人員 | 9,089 | 913 | 185 | 42 | 404 | 58 | 15 | 412 | 56 | 1076 | 423 | 619 | 26 | 88 | 1076 | 487 | 819 | 122 | 472 | 755 | 854 | 187 | |

消防車出場状況

(平成30年中)

| 所属 車両名 | | 計 | 足柄消防署 | | | | | | 松田分署 | | | | | 岡本 出張所 | 中井 出張所 | 山北 出張所 | | |
|---------------|------|--------|---------|---------|---------------|---------------|---------------|----------------|---------------|---------|---------|---------------|----------------|---------------|-----------|-----------|---------|----|
| | | | 足柄 1 | 足柄 2 | 足柄 梯子 1 | 足柄 化学 1 | 足柄 指揮 1 | 足柄 資機材 1 | 足柄 司令 1 | 松田 1 | 松田 2 | 松田 救助 1 | 松田 資機材 1 | 松田 山岳 1 | 岡本 1 | 中井 1 | 山北 1 | |
| 区分 | 回 | 3,218 | 570 | 120 | 93 | 61 | 314 | 52 | 106 | 487 | 50 | 266 | 30 | 52 | 210 | 401 | 406 | |
| | 人員 | 10,961 | 2312 | 306 | 190 | 165 | 815 | 91 | 237 | 1930 | 166 | 987 | 67 | 134 | 552 | 1526 | 1483 | |
| 火災 | 回 | 275 | 38 | 15 | 23 | 7 | 44 | 2 | 2 | 30 | 6 | 19 | 3 | 1 | 45 | 24 | 16 | |
| | 人員 | 919 | 156 | 37 | 46 | 20 | 105 | 4 | 4 | 120 | 18 | 76 | 6 | 2 | 178 | 91 | 56 | |
| 誤認 ・ 誤報 | 回 | 50 | 7 | 2 | 8 | 1 | 10 | 0 | 0 | 8 | 0 | 3 | 0 | 0 | 2 | 4 | 5 | |
| | 人員 | 162 | 29 | 4 | 16 | 2 | 23 | 0 | 0 | 32 | 0 | 12 | 0 | 0 | 8 | 16 | 20 | |
| 応援 | 回 | 2 | 0 | 1 | 0 | 0 | 0 | 0 | 0 | 1 | 0 | 0 | 0 | 0 | 0 | 0 | 0 | |
| | 人員 | 8 | 0 | 4 | 0 | 0 | 0 | 0 | 4 | 0 | 0 | 0 | 0 | 0 | 0 | 0 | 0 | |
| 救 助 | 交通事故 | 回 | 63 | 2 | 0 | 0 | 2 | 18 | 0 | 2 | 8 | 0 | 22 | 1 | 1 | 0 | 2 | 5 |
| | | 人員 | 203 | 8 | 0 | 0 | 6 | 41 | 0 | 4 | 32 | 0 | 84 | 2 | 2 | 0 | 8 | 16 |
| | 水難事故 | 回 | 16 | 2 | 0 | 0 | 0 | 3 | 2 | 1 | 3 | 0 | 3 | 1 | 1 | 0 | 0 | 0 |
| | | 人員 | 48 | 8 | 0 | 0 | 0 | 8 | 4 | 2 | 12 | 0 | 8 | 4 | 2 | 0 | 0 | 0 |
| | その他 | 回 | 107 | 9 | 0 | 1 | 0 | 33 | 0 | 2 | 6 | 2 | 27 | 2 | 15 | 0 | 2 | 8 |
| | | 人員 | 359 | 38 | 0 | 2 | 0 | 88 | 0 | 7 | 24 | 8 | 102 | 8 | 52 | 0 | 8 | 22 |
| 風水害 | 回 | 13 | 1 | 0 | 0 | 0 | 1 | 2 | 0 | 2 | 0 | 0 | 1 | 0 | 3 | 2 | 1 | |
| | 人員 | 36 | 4 | 0 | 0 | 0 | 2 | 4 | | 6 | 0 | 0 | 2 | 0 | 8 | 6 | 4 | |
| 警戒 | 回 | 1 | 0 | 0 | 0 | 0 | 0 | 1 | 0 | 0 | 0 | 0 | 0 | 0 | 0 | 0 | 0 | |
| | 人員 | 2 | 0 | 0 | 0 | 0 | 0 | 2 | 0 | 0 | 0 | 0 | 0 | 0 | 0 | 0 | 0 | |
| 訓練 指導 | 回 | 245 | 73 | 5 | 0 | 1 | 3 | 1 | 5 | 44 | 4 | 9 | 1 | 1 | 10 | 61 | 27 | |
| | 人員 | 872 | 294 | 12 | 0 | 4 | 8 | 2 | 8 | 176 | 12 | 34 | 2 | 2 | 21 | 216 | 81 | |
| 調査 | 回 | 624 | 112 | 49 | 4 | 9 | 5 | 0 | 9 | 61 | 17 | 40 | 0 | 6 | 77 | 121 | 114 | |
| | 人員 | 2,197 | 453 | 116 | 8 | 26 | 13 | 0 | 20 | 240 | 68 | 152 | 0 | 12 | 181 | 475 | 433 | |
| 演習 訓練 | 回 | 401 | 78 | 9 | 26 | 23 | 12 | 4 | 10 | 42 | 6 | 51 | 2 | 13 | 21 | 59 | 45 | |
| | 人員 | 1,358 | 318 | 29 | 52 | 57 | 28 | 8 | 34 | 170 | 20 | 179 | 4 | 32 | 43 | 221 | 163 | |
| その他 | 回 | 1,421 | 248 | 39 | 31 | 18 | 185 | 40 | 75 | 282 | 15 | 92 | 19 | 14 | 52 | 126 | 185 | |
| | 人員 | 4,797 | 1004 | 104 | 66 | 50 | 499 | 67 | 154 | 1118 | 40 | 340 | 39 | 30 | 113 | 485 | 688 | |