

面積・人口・世帯

(令和2年4月1日現在)

【小田原市】

面積 km ²	人 口			世帯数	1 km ² 当たり	
	合 計	男	女		人 口	世帯数
113.81	189,376	92,016	97,360	82,012	1,664	721

【受託市町】

市町名	面積 km ²	人 口			世帯数	1 km ² 当たり	
		合 計	男	女		人 口	世帯数
南足柄市	77.12	41,924	20,682	21,242	17,938	544	233
中井町	19.99	9,338	4,728	4,610	3,803	467	190
大井町	14.38	17,149	8,534	8,615	6,970	1,193	485
松田町	37.75	11,021	5,476	5,545	4,891	292	130
山北町	224.61	10,057	4,939	5,118	4,218	45	19
開成町	6.55	18,063	8,858	9,205	7,268	2,779	1,118

【管轄区域合計】

面積 km ²	人 口			世帯数	1 km ² 当たり	
	合 計	男	女		人 口	世帯数
494.21	296,928	145,233	151,695	127,100	601	257

※ 人口及び世帯数…住民基本台帳人口によるもの。(平成27年より)

※ 1 km²当たり…1 km²当たりの人口及び世帯数は人口及び世帯数を面積で割り返したもの。

(小数点以下四捨五入)

人口・世帯数の推移（小田原市のみ）

（各年4月1日基準）

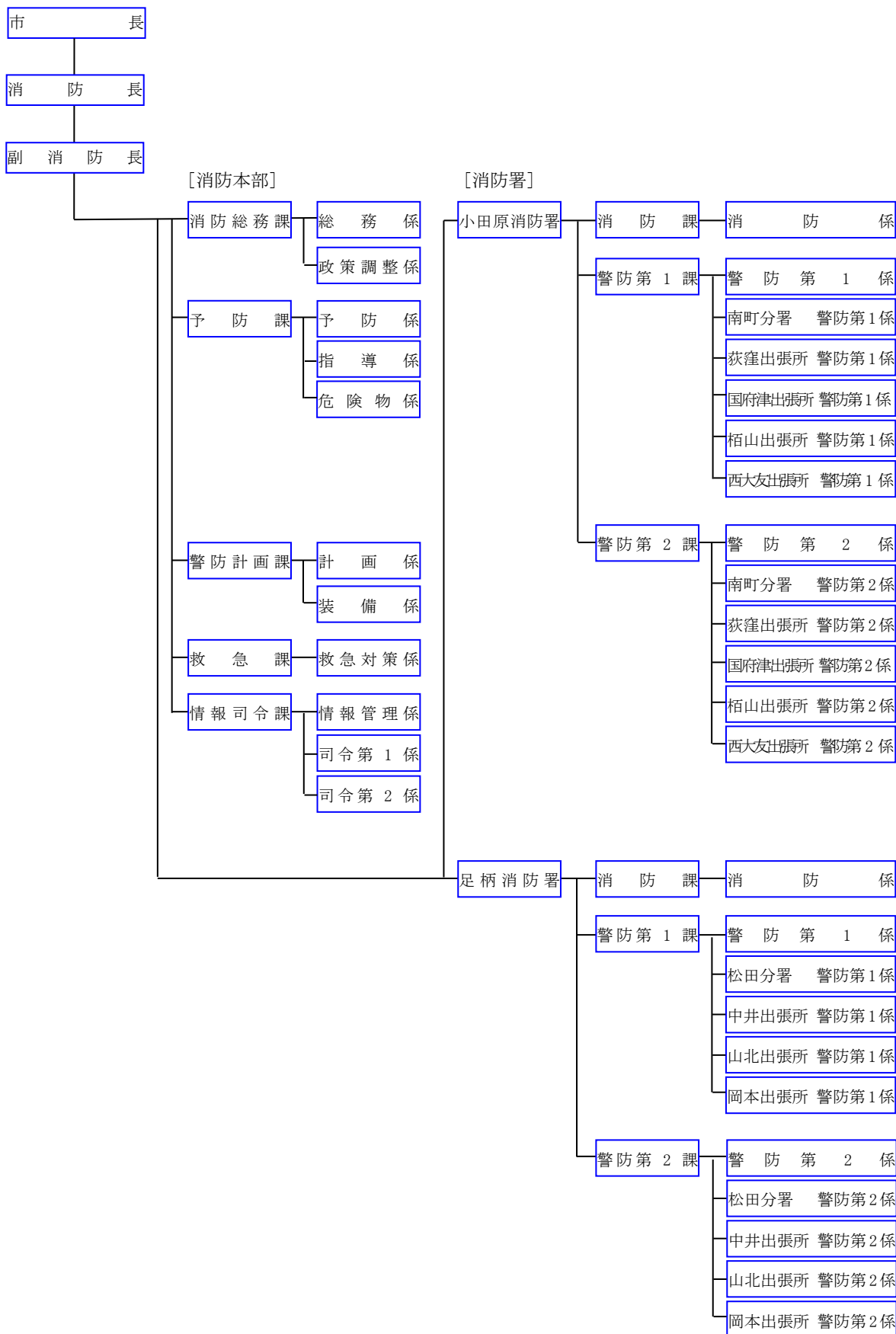
区 分	人 口	世 帯 数	1 km ² 当 た り	
			人 口	世 帯 数
平成 19 年	198,596	75,921	1,741	666
平成 20 年	198,510	76,787	1,740	673
平成 21 年	198,259	77,580	1,738	680
平成 22 年	198,429	78,457	1,740	688
平成 23 年	197,891	77,929	1,735	684
平成 24 年	196,926	78,499	1,727	689
平成 25 年	196,274	79,219	1,721	694
平成 26 年	195,532	79,950	1,714	701
平成 27 年	194,830	84,821	1,712	745
平成 28 年	194,050	85,570	1,705	752
平成 29 年	193,414	86,427	1,699	759
平成 30 年	191,883	86,845	1,681	710
令和元年	191,012	87,526	1,673	716
令和 2 年	189,376	82,012	1,664	721

※ 人口及び世帯数・・・住民基本台帳人口によるもの。（平成27年より）

消防本部・消防署の組織図と事務分掌

(令和2年4月1日現在)

1 組織図



2 事務分掌

<p>消防総務課</p>	<ol style="list-style-type: none"> 1 消防の組織及び制度に関すること。 2 公印の管守に関すること。 3 文書物件の收受、発送及び保存に関すること。 4 消防職員（以下「職員」という。）の人事及び服務に関すること。 5 職員の研修及び福利厚生に関すること。 6 公務災害補償に関すること。 7 消防本部及び消防署の広報の総括に関すること。 8 褒賞及び表彰に関すること。 9 消防予算の調整及び執行管理に関すること。 10 消防の経理に関すること。 11 消防庁舎等の維持管理に関すること。 12 消防本部内の連絡調整に関すること。 13 消防職員委員会に関すること。 14 消防本部の業務改善に関すること。 15 消防関係例規の編さん等に関すること。 16 その他消防本部の他の課の主管に属しないこと。 17 消防事務の広域化に関すること。 18 神奈川県西部広域消防運営協議会の運営に関すること。 19 消防事務の受託に関すること。 20 消防の重要事務事業の企画に関すること。 21 消防の事務事業の総合調整に関すること。 22 消防事務委託市町の消防団所管課との連絡調整に関すること。 23 防災関係部署等との連絡調整に関すること。
<p>予防課</p>	<ol style="list-style-type: none"> 1 火災予防計画に関すること。 2 防火・防災管理及び火災予防等の指導に関すること。 3 防火対象物の立入検査及び違反処理に関すること。 4 建築物の新築等に係る消防長の同意に関すること。 5 防火対象物使用開始届出に関すること。 6 消防用設備等に関すること。 7 防火対象物及び危険物の統計に関すること。 8 危険物の規制に関すること。 9 火災等の調査に関すること。 10 住宅防火対策の推進に関すること。 11 液化石油ガス等に関すること。 12 消防関係団体に関すること。 13 前各号に掲げるもののほか、火災予防に関すること。
<p>警防計画課</p>	<ol style="list-style-type: none"> 1 消防・救助業務の企画に関すること。 2 消防戦術及び警防の統括に関すること。 3 消防統括本部に関すること。 4 消防現場活動における監察に関すること。 5 消防救助技術の調査研究及び訓練に関すること。 6 震災、水災及び特殊災害対策に関すること。 7 災害現場の指揮支援に関すること。 8 消防広域応援に関すること。 9 緊急消防援助隊に関すること。 10 消防に係る国民保護に関すること。 11 消防用の施設、車両及び装備の研究開発及び整備に関すること。 12 消防部隊等の装備に関すること。 13 消防水利の整備に関すること。 14 水防施設の整備に関すること。 15 前各号に掲げるもののほか、警防対策に関すること。

救急課	<ol style="list-style-type: none"> 1 救急業務の企画に関する事。 2 救急医療機関等との連絡調整に関する事。 3 救急資機材の整備に関する事。 4 救急隊員等の技能管理に関する事。 5 救急技術の調査研究に関する事。 6 メディカルコントロールに関する事。 7 応急手当の普及啓発に関する事。 8 患者等搬送事業の認定及び指導に関する事。 9 神奈川県ドクターヘリ運航事業に関する事。 10 前各号に掲げるもののほか、救急業務に関する事。
情報司令課	<ol style="list-style-type: none"> 1 情報通信業務の企画に関する事。 2 消防情報システムに関する事。 3 災害統計の総括に関する事。 4 消防通信施設の整備及び管理に関する事。 5 火災警報に関する事。 6 気象及び水象の情報の観測、収集及び伝達に関する事。 7 災害通報の受信に関する事。 8 出動指令及び部隊の管制に関する事。 9 消防防災通信に関する事。 10 災害情報及び支援情報の収集、管理及び伝達に関する事。 11 住民への災害情報等の情報提供に関する事。 12 消防職員の動員に関する事。
消防課	<ol style="list-style-type: none"> 1 公印の管守に関する事。 2 文書物件の收受、発送及び保存に関する事。 3 消防法等に基づく証明事務に関する事。 4 消防団に関する事。 5 防火対象物等の立入検査に関する事。 6 建築物の新築等に係る消防署長の同意に関する事。 7 防火管理に関する事。 8 消防用設備等に関する事。 9 小田原市火災予防条例（昭和 37 年小田原市条例第 29 号）に基づく届出に関する事。 10 消防活動阻害物質に関する事。 11 火災等の調査に関する事。 12 開発行為に伴う消防上の指導に関する事。 13 消防関係団体に関する事。 14 消防活動に関する事。 15 消防署の予算調整及び執行管理に関する事。 16 消防署内の庶務及び連絡調整に関する事。

警防第1課
警防第2課

- 1 災害現場の指揮に関する事。
- 2 消防活動の安全管理に関する事。
- 3 消防署職員の教育訓練に関する事。
- 4 火災等の調査に関する事。
- 5 消防署内の車両及び資機材の維持管理に関する事。
- 6 火災、救急、救助及び災害の統計に関する事。
- 7 消防活動に関する事。
- 8 水火災、地震等の警戒、防御及び警防訓練に関する事。
- 9 救急活動及び救助活動に関する事。
- 10 消防地理及び水利に関する事。
- 11 消防団の訓練指導等に関する事。
- 12 応急手当普及啓発の指導に関する事。
- 13 消防対象物の立入検査に関する事。
- 14 防火対象物の指導に関する事。
- 15 住民の消防訓練等の指導に関する事。
- 16 水防施設の保全に関する事。
- 17 特別警備に関する事。
- 18 前各号に掲げるもののほか、警防活動に関する事。

職員の定員及び部署別・階級別実員

(令和2年4月1日現在)

階級 区分	計	消防 正監	消防監	消防 司令長	消防 司令	消防 司令補	消防 士長	消防 副士長	消防士	事務 職員
定員	375									
実員計	364	1	3	11	21	193	43	72	19	1
消防本部	65	1	1	5	7	30	7	9	4	1
小田原消防署	62		1	3	5	29	11	10	3	
南町分署	34				2	18	4	8	2	
荻窪出張所	20					12	2	6		
国府津出張所	20					12	2	5	1	
栢山出張所	20					10	3	7		
西大友出張所	12					6	1	4	1	
足柄消防署	47		1	3	5	24	3	6	5	
松田分署	32				2	19	3	8		
山北出張所	20					13	2	2	3	
中井出張所	20					12	4	4		
岡本出張所	12					8	1	3		
その他(派遣等)	3					1	2			
再任用職員	10					1	7	1		1
会計年度職員	3									3

※表中の「その他(派遣等)」、「再任用職員」及び「会計年度職員」の数は、実員計には含まれません。

消防勢力

(令和2年4月1日現在)

種別	消防吏員(実員)		
区分			
現況	363人		
細別	消防吏員1人当たり		
区分	面積 (k m ²)	人口	世帯
平均値	1.36	817.98	350.14

消防の概況

(令和2年4月1日現在)

消防本部・消防署														
消防本部	消防署数	分署数	出張所数	消防吏員(実員)	消防ポンプ自動車数	水槽付消防ポンプ自動車数	消防自動車数	屈折はしご付き	はしご付き消防自動車数	化学消防ポンプ自動車数	救助工作車数	救急自動車数	支援車	その他の車両数
1	2	2	7	363	14	3	1	1	2	3	13	1	30	

※ 水槽付消防自動車は1,500(L)以上水を積載

(令和2年4月1日現在)

消防水利数			令和元年中の災害件数		
消火栓	防火水槽		火災	救急	救助
	100m ³ 以上 (飲料水兼用型含む)	40m ³ 以上 100m ³ 未満 (飲料水兼用型含む)			
4,481	39	1,060	104	16,427	201

※ 消火栓は管径75mm以上を記載。

吏員階級別年齢（実員）

（令和2年4月1日現在）

階級 年齢	計	消防 正監	消防監	消防 司令長	消防 司令	消防 司令補	消防 士長	消防 副士長	消防士
計	363	1	3	11	21	193	43	72	19
19歳以下	6								6
20歳～24歳	12							25	12
25歳～29歳	58						17	41	1
30歳～34歳	35					5	25	5	
35歳～39歳	41					42	1		
40歳～44歳	53					39			
45歳～49歳	78					77			
50歳～54歳	33			4	16	24		1	
55歳以上	24	1	3	7	5	6			
平均	39.2	58.0	56.3	55.5	53.0	44.2	30.6	26.2	21.2

吏員階級別勤続年数（実員）

（令和2年4月1日現在）

階級 勤続年数	計	消防 正監	消防監	消防 司令長	消防 司令	消防 司令補	消防 士長	消防 副士長	消防士
計	363	1	3	11	21	193	43	72	19
1年未満	10								10
1年～5年未満	41							32	9
5年～10年未満	56						17	39	
10年～15年未満	44					18	26		
15年～20年未満	39					39			
20年～25年未満	34					34			
25年～30年未満	75				6	69			
30年～35年未満	51		3	7	12	28		1	
35年以上	13	1		4	3	5			
平均	18.4	40.0	32.7	33.8	32.0	23.9	9.8	5.3	0.8

職員研修

(令和元年度)

研修機関	研修内容	回数	研修期間	人数
神奈川県消防学校	初任教育科	1	4月9日～9月28日	9
	救急科	1	10月15日～12月16日	8
	救助科	1	10月15日～11月13日	3
	火災調査科	1	令和2年 1月15日～1月28日	2
	予防査察科	1	令和2年 2月12日～2月26日	2
	救急救命士研修	1	令和2年 1月17日	2
	幹部特別教育	1	5月20日～6月14日	1
	水難救助課程	1	6月17日～6月21日	2
	はしご車操作員課程	1	令和2年 2月12日～2月14日	2
	特別救助隊員研修	1	令和2年 2月17日～2月21日	2
消防大学校	予防科	1	10月18日～12月6日	1
	高度・特別高度救助 コース	1	10月18日～12月7日	1
	NBCコース	1	令和2年 2月4日～2月26日	1
	査察マネジメント コース	1	5月27日～5月31日	1
救急救命 東京研修所	救急救命士研修	2	4月3日～10月3日 8月27日 ～令和2年3月9日	3
横浜市 救急救命士養成所	指導救命士養成	1	6月12日～6月28日	1
小田原市立病院	救急救命士再教育実習	10	4月15日～4月26日 5月13日～5月24日 5月27日～6月7日 6月10日～6月21日 12月9日 12月20日 令和2年 1月6日～1月17日 1月20日～1月31日 2月3日～2月14日 3月2日～3月13日 3月16日～3月27日	16

	気管挿管実習	1	令和2年 2月17日～ 3月 3日	1
	ビデオ喉頭鏡病院実習	1	4月 8日～ 4月 9日	2
	救急救命士就業前病院実習	3	7月 8日～ 8月 2日 9月30日～10月25日 令和2年 2月17日～ 3月13日	3
足柄上病院	救急救命士再教育実習	2	11月11日～11月22日 11月25日～12月 6日	4
東海大学救命救急センター	救急救命士就業前病院実習	4	5月13日～ 6月 8日 6月10日～ 7月 6日 11月25日～12月21日 令和2年 1月 6日～ 2月 1日	4

職員階級別特殊技能資格取得状況

(令和2年4月1日現在)

種別	階級	計	消防正監	消防監	消防司令長	消防司令	消防司令補	消防士長	消防副士長	消防士	事務職員
自動車免許	大型特殊	17			1	1	14	1			
	大型二種	6				1	5				
	大型	221		1	9	17	152	24	22		
	中型	23					1	2	17	1	2
	普通	354	1	3	11	20	196	41	63	8	3
	普通自二輪	138		2	8	13	84	15	14	2	
救急救命士		86	1		4	6	51	15	7	2	
救急科		156			2	1	63	33	47	1	
救急Ⅱ課程		42		1	2	4	35				
救急標準課程		52				1	51				
救急Ⅰ課程		67		2	4	9	51		1		
危険物取扱者(乙4)		249			3	7	169	31	33	3	1
消防設備士		18			1	2	13		2		
自動車整備士		3			1	2					
ボイラー技士		6			1	2	3				
衛生管理者		5					5				
電気工事士		4				1	3				
火薬類取扱保安責任者		2		1		1					
特定化学物質取扱者		12		1		1	10				
潜水士		129	1		2	8	87	14	17		
小型船舶		107		1	4	11	78	9	4		
移動式クレーン		138			7	11	93	13	14		
予防技術検定(防火査察)		25		1	2	1	18	2	1		
予防技術検定(消防用設備等)		17		1	1	2	12		1		
予防技術検定(危険物)		13		1		1	11				