

## 2 市勢と消防組織



消防出初式

## 面積・人口・世帯

(令和3年4月1日現在)

### 【小田原市】

面積 km <sup>2</sup>	人 口			世帯数	1 km <sup>2</sup> 当たり	
	合 計	男	女		人 口	世帯数
113.6	188,867	91,727	97,140	82,473	1,663	725

### 【受託市町】

市町名	面積 km <sup>2</sup>	人 口			世帯数	1 km <sup>2</sup> 当たり	
		合 計	男	女		人 口	世帯数
南足柄市	77.12	41,650	20,509	21,141	17,995	540	233
中井町	19.99	9,262	4,691	4,571	3,799	463	190
大井町	14.38	17,178	8,543	8,635	7,106	1,195	494
松田町	37.75	10,929	5,398	5,531	4,911	290	130
山北町	224.61	9,960	4,899	5,071	4,235	44	19
開成町	6.55	18,301	8,886	9,415	7,268	2,794	1,066

### 【管轄区域合計】

面積 km <sup>2</sup>	人 口			世帯数	1 km <sup>2</sup> 当たり	
	合 計	男	女		人 口	世帯数
494.00	296,147	144,643	151,504	127,501	599	258

※ 人口及び世帯数…住民基本台帳人口によるもの。(平成27年より)

※ 1 km<sup>2</sup>当たり…1 km<sup>2</sup>当たりの人口及び世帯数は人口及び世帯数を面積で割り返したものの。(小数点以下四捨五入)

## 人口・世帯数の推移（小田原市のみ）

（各年 4 月 1 日基準）

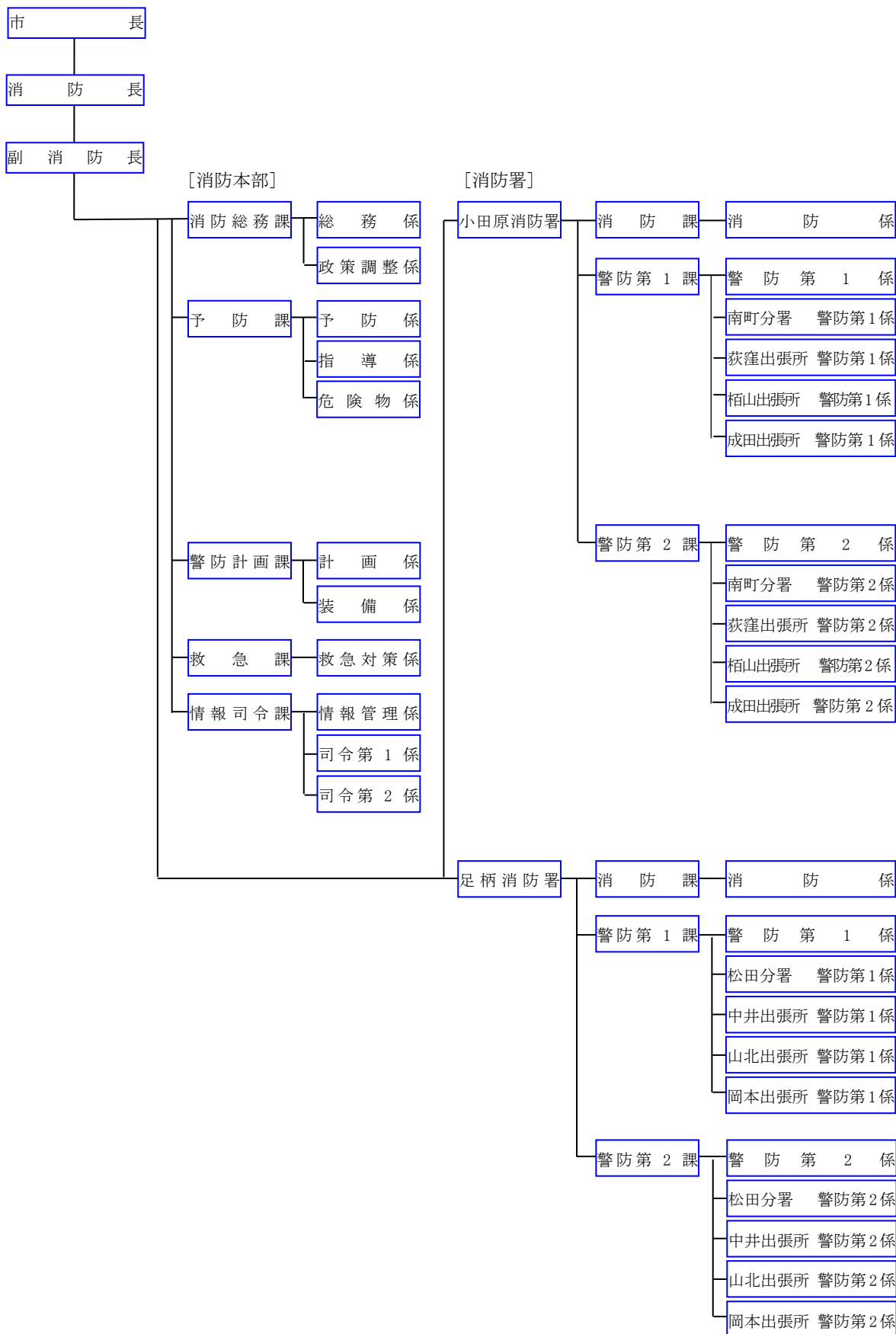
区 分	人 口	世 帯 数	1 km <sup>2</sup> 当 た り	
			人 口	世 帯 数
平成 19 年	198,596	75,921	1,741	666
平成 20 年	198,510	76,787	1,740	673
平成 21 年	198,259	77,580	1,738	680
平成 22 年	198,429	78,457	1,740	688
平成 23 年	197,891	77,929	1,735	684
平成 24 年	196,926	78,499	1,727	689
平成 25 年	196,274	79,219	1,721	694
平成 26 年	195,532	79,950	1,714	701
平成 27 年	194,830	84,821	1,712	745
平成 28 年	194,050	85,570	1,705	752
平成 29 年	193,414	86,427	1,699	759
平成 30 年	191,883	86,845	1,681	710
令和元年	191,012	87,526	1,673	716
令和 2 年	189,376	82,012	1,664	721
令和 3 年	188,867	82,473	1,663	725

※ 人口及び世帯数…住民基本台帳人口によるもの。（平成 27 年より）

# 消防本部・消防署の組織図と事務分掌

(令和3年4月1日現在)

## 1 組織図



## 2 事務分掌

<p>消防総務課</p>	<ol style="list-style-type: none"> <li>1 消防の組織及び制度に関すること。</li> <li>2 公印の管守に関すること。</li> <li>3 文書物件の收受、発送及び保存に関すること。</li> <li>4 消防職員（以下「職員」という。）の人事及び服務に関すること。</li> <li>5 職員の研修及び福利厚生に関すること。</li> <li>6 公務災害補償に関すること。</li> <li>7 消防本部及び消防署の広報の総括に関すること。</li> <li>8 褒賞及び表彰に関すること。</li> <li>9 消防予算の調整及び執行管理に関すること。</li> <li>10 消防の経理に関すること。</li> <li>11 消防庁舎等の維持管理に関すること。</li> <li>12 消防本部内の連絡調整に関すること。</li> <li>13 消防職員委員会に関すること。</li> <li>14 消防本部の業務改善に関すること。</li> <li>15 消防関係例規の編さん等に関すること。</li> <li>16 その他消防本部の他の課の主管に属しないこと。</li> <li>17 消防事務の広域化に関すること。</li> <li>18 神奈川県西部広域消防運営協議会の運営に関すること。</li> <li>19 消防事務の受託に関すること。</li> <li>20 消防の重要事務事業の企画に関すること。</li> <li>21 消防の事務事業の総合調整に関すること。</li> <li>22 消防事務委託市町の消防団所管課との連絡調整に関すること。</li> <li>23 防災関係部署等との連絡調整に関すること。</li> </ol>
<p>予防課</p>	<ol style="list-style-type: none"> <li>1 火災予防計画に関すること。</li> <li>2 防火・防災管理及び火災予防等の指導に関すること。</li> <li>3 防火対象物の立入検査及び違反処理に関すること。</li> <li>4 建築物の新築等に係る消防長の同意に関すること。</li> <li>5 防火対象物使用開始届出に関すること。</li> <li>6 消防用設備等に関すること。</li> <li>7 防火対象物及び危険物の統計に関すること。</li> <li>8 危険物の規制に関すること。</li> <li>9 火災等の調査に関すること。</li> <li>10 住宅防火対策の推進に関すること。</li> <li>11 液化石油ガス等に関すること。</li> <li>12 消防関係団体に関すること。</li> <li>13 前各号に掲げるもののほか、火災予防に関すること。</li> </ol>
<p>警防計画課</p>	<ol style="list-style-type: none"> <li>1 消防・救助業務の企画に関すること。</li> <li>2 消防戦術及び警防の統括に関すること。</li> <li>3 消防統括本部に関すること。</li> <li>4 消防現場活動における監察に関すること。</li> <li>5 消防救助技術の調査研究及び訓練に関すること。</li> <li>6 震災、水災及び特殊災害対策に関すること。</li> <li>7 災害現場の指揮支援に関すること。</li> <li>8 消防広域応援に関すること。</li> <li>9 緊急消防援助隊に関すること。</li> <li>10 消防に係る国民保護に関すること。</li> <li>11 消防用の施設、車両及び装備の研究開発及び整備に関すること。</li> <li>12 消防部隊等の装備に関すること。</li> <li>13 消防水利の整備に関すること。</li> <li>14 水防施設の整備に関すること。</li> </ol>

	15 前各号に掲げるもののほか、警防対策に関する事。
救急課	<ul style="list-style-type: none"> <li>1 救急業務の企画に関する事。</li> <li>2 救急医療機関等との連絡調整に関する事。</li> <li>3 救急資機材の整備に関する事。</li> <li>4 救急隊員等の技能管理に関する事。</li> <li>5 救急技術の調査研究に関する事。</li> <li>6 メディカルコントロールに関する事。</li> <li>7 応急手当の普及啓発に関する事。</li> <li>8 患者等搬送事業の認定及び指導に関する事。</li> <li>9 神奈川県ドクターヘリ運航事業に関する事。</li> <li>10 前各号に掲げるもののほか、救急業務に関する事。</li> </ul>
情報司令課	<ul style="list-style-type: none"> <li>1 情報通信業務の企画に関する事。</li> <li>2 消防情報システムに関する事。</li> <li>3 災害統計の総括に関する事。</li> <li>4 消防通信施設の整備及び管理に関する事。</li> <li>5 火災警報に関する事。</li> <li>6 気象及び水象の情報の観測、収集及び伝達に関する事。</li> <li>7 災害通報の受信に関する事。</li> <li>8 出動指令及び部隊の管制に関する事。</li> <li>9 消防防災通信に関する事。</li> <li>10 災害情報及び支援情報の収集、管理及び伝達に関する事。</li> <li>11 住民への災害情報等の情報提供に関する事。</li> <li>12 消防職員の動員に関する事。</li> </ul>
消防課	<ul style="list-style-type: none"> <li>1 公印の管守に関する事。</li> <li>2 文書物件の收受、発送及び保存に関する事。</li> <li>3 消防法等に基づく証明事務に関する事。</li> <li>4 消防団に関する事。</li> <li>5 防火対象物等の立入検査に関する事。</li> <li>6 建築物の新築等に係る消防署長の同意に関する事。</li> <li>7 防火管理に関する事。</li> <li>8 消防用設備等に関する事。</li> <li>9 小田原市火災予防条例（昭和 37 年小田原市条例第 29 号）に基づく届出に関する事。</li> <li>10 消防活動阻害物質に関する事。</li> <li>11 火災等の調査に関する事。</li> <li>12 開発行為に伴う消防上の指導に関する事。</li> <li>13 消防関係団体に関する事。</li> <li>14 消防活動に関する事。</li> <li>15 消防署の予算調整及び執行管理に関する事。</li> <li>16 消防署内の庶務及び連絡調整に関する事。</li> </ul>

警防第1課  
警防第2課

- 1 災害現場の指揮に関する事。
- 2 消防活動の安全管理に関する事。
- 3 消防署職員の教育訓練に関する事。
- 4 火災等の調査に関する事。
- 5 消防署内の車両及び資機材の維持管理に関する事。
- 6 火災、救急、救助及び災害の統計に関する事。
- 7 消防活動に関する事。
- 8 水火災、地震等の警戒、防御及び警防訓練に関する事。
- 9 救急活動及び救助活動に関する事。
- 10 消防地理及び水利に関する事。
- 11 消防団の訓練指導等に関する事。
- 12 応急手当普及啓発の指導に関する事。
- 13 消防対象物の立入検査に関する事。
- 14 防火対象物の指導に関する事。
- 15 住民の消防訓練等の指導に関する事。
- 16 水防施設の保全に関する事。
- 17 特別警備に関する事。
- 18 前各号に掲げるもののほか、警防活動に関する事。

## 職員の定員及び部署別・階級別実員

(令和3年4月1日現在)

階級 区分	計	消防正監	消防監	消防司令長	消防司令	消防司令補	消防士長	消防副士長	消防士	事務職員
定員	375									
実員計	372	1	3	11	21	194	49	64	27	2
消防本部	72	1	1	5	7	30	7	8	12	1
小田原消防署	73	0	1	3	5	40	13	5	5	1
南町分署	36	0	0	0	2	17	8	7	2	0
荻窪出張所	20	0	0	0	0	10	4	6	0	0
成田出張所	20	0	0	0	0	10	1	7	2	0
栢山出張所	20	0	0	0	0	11	3	6	0	0
足柄消防署	47	0	1	3	5	23	4	9	2	0
松田分署	32	0	0	0	2	20	1	9	0	0
山北出張所	20	0	0	0	0	14	2	1	3	0
中井出張所	20	0	0	0	0	11	4	4	1	0
岡本出張所	12	0	0	0	0	8	2	2	0	0
その他(派遣等)	4					3	1			
再任用職員	10					1	8			1
会計年度職員	2									2

※表中の「その他(派遣等)」、「再任用職員」及び「会計年度職員」の数は、実員計には含まれません。



## 消防勢力

(令和3年4月1日現在)

種別 区分	消 防 吏 員 (実員)		
現況	370 人		
細 別	消防吏員 1 人当たり		
区 分	面積 (k m <sup>2</sup> )	人 口	世 帯
平均値	1.34	800.40	345.37

## 消防の概況

(令和3年4月1日現在)

消 防 本 部 ・ 消 防 署													
消 防 本 部	消 防 署 数	分 署 数	出 張 所 数	消 防 吏 員 (実員)	消 防 ポン プ 自動 車 数	自 水 槽 付 消 防 自動 車 数	消 屈 折 は し ご 付 き 自動 車 数	は し ご 付 き 消 防 自動 車 数	化 学 消 防 ポン プ 自動 車 数	救 助 工 作 車 数	救 急 自 動 車 数	支 援 車	そ の 他 の 車 両 数
1	2	2	6	370	15	3	1	1	2	3	14	1	30

※ 水槽付消防自動車は 1,500 (L) 以上水を積載

(令和3年4月1日現在)

消 防 水 利 数			令 和 2 年 中 の 災 害 件 数		
消 火 栓	防 火 水 槽		火 災	救 急	救 助
	100m <sup>3</sup> 以上 (飲料水兼用型含む)	40m <sup>3</sup> 以上 100m <sup>3</sup> 未満 (飲料水兼用型含む)			
4,496	39	1,067	67	14,702	199

※ 消火栓は管径 75 mm 以上を記載。

## 吏員階級別年齢（実員）

（令和3年4月1日現在）

階級 年齢	計	消防 正監	消防 監	消防 司令長	消防 司令	消防 司令補	消防 士長	消防 副士長	消防 士
計	370	1	3	11	21	194	49	64	27
19歳以下	5								5
20歳～24歳	45							23	22
25歳～29歳	49						12	37	
30歳～34歳	43					5	35	3	
35歳～39歳	35					33	2		
40歳～44歳	38					38			
45歳～49歳	81					81			
50歳～54歳	48				17	30		1	
55歳以上	26	1	3	11	4	7			
平均	39.1	59.0	57.3	56.2	52.9	45.1	31.0	26.3	20.6

## 吏員階級別勤続年数（実員）

（令和3年4月1日現在）

階級 勤続年数	計	消防 正監	消防 監	消防 司令長	消防 司令	消防 司令補	消防 士長	消防 副士長	消防 士
計	370	1	3	11	21	194	49	64	27
1年未満	18								18
1年～5年未満	39							30	9
5年～10年未満	54						21	33	
10年～15年未満	47					19	28		
15年～20年未満	37					37			
20年～25年未満	27					27			
25年～30年未満	74				5	69			
30年～35年未満	61		3	6	15	36		1	
35年以上	13	1		5	1	6			
平均	18.3	41.0	33.7	34.9	32.0	24.5	9.7	5.3	0.6

## 職員研修

(令和2年度)

研修機関	研修内容	回数	研修期間	人数
神奈川県消防学校	初任教科	1	4月8日～9月30日	10
	救急科	1	1月12日～3月11日	10
消防大学校	警防科	1	6月3日～7月21日	1
	高度・特別高度救助コース	1	令和3年 3月1日～3月12日	1
	NBCコース	1	令和3年 2月2日～2月24日	1
	査察マネジメントコース	1	5月25日～5月29日	1
救急救命 東京研修所	救急救命士研修	2	4月6日～10月9日 9月4日 ～令和3年3月15日	2
小田原市立病院	救急救命士再教育実習	1	4月6日～4月17日	2
	気管挿管実習	1	令和3年 3月1日～3月23日	1
	ビデオ喉頭鏡病院実習	3	4月6日～4月7日 11月4日～11月5日 11月9日～11月10日	4
	救急救命士就業前病院実習	2	9月28日～10月23日 令和3年 2月1日～2月26日	2
東海大学救命救急センター	救急救命士就業前病院実習	4	7月6日～8月1日 9月28日～10月24日 10月26日～11月21日 11月30日～12月26日	4
救急救命 九州研修所	処置拡大追加講習	1	4月13日～4月24日	1