

2 市勢と消防組織



消防出初式

面積・人口・世帯

(令和5年4月1日現在)

【小田原市】

面積 km ²	人 口			世帯数	1 km ² 当たり	
	合 計	男	女		人 口	世帯数
113.6	186,808	90,362	96,446	84,097	1,644	740

【受託市町】

市町名	面積 km ²	人 口			世帯数	1 km ² 当たり	
		合 計	男	女		人 口	世帯数
南足柄市	77.12	40,246	19,800	20,446	17,830	521	231
中井町	19.99	9,000	4,535	4,465	3,812	450	190
大井町	14.38	17,225	8,563	8,692	7,399	1,198	515
松田町	37.75	10,577	5,226	5,351	4,892	280	130
山北町	224.61	9,559	4,695	4,864	4,231	43	19
開成町	6.55	18,732	9,088	9,644	7,310	2,860	1,116

【管轄区域合計】

面積 km ²	人 口			世帯数	1 km ² 当たり	
	合 計	男	女		人 口	世帯数
494.00	292,147	142,269	149,908	129,571	591	262

※ 人口及び世帯数…住民基本台帳人口によるもの。(平成27年より)

※ 1 km²当たり…1 km²当たりの人口及び世帯数は人口及び世帯数を面積で割り返したものの。(小数点以下四捨五入)

人口・世帯数の推移（小田原市のみ）

（各年4月1日基準）

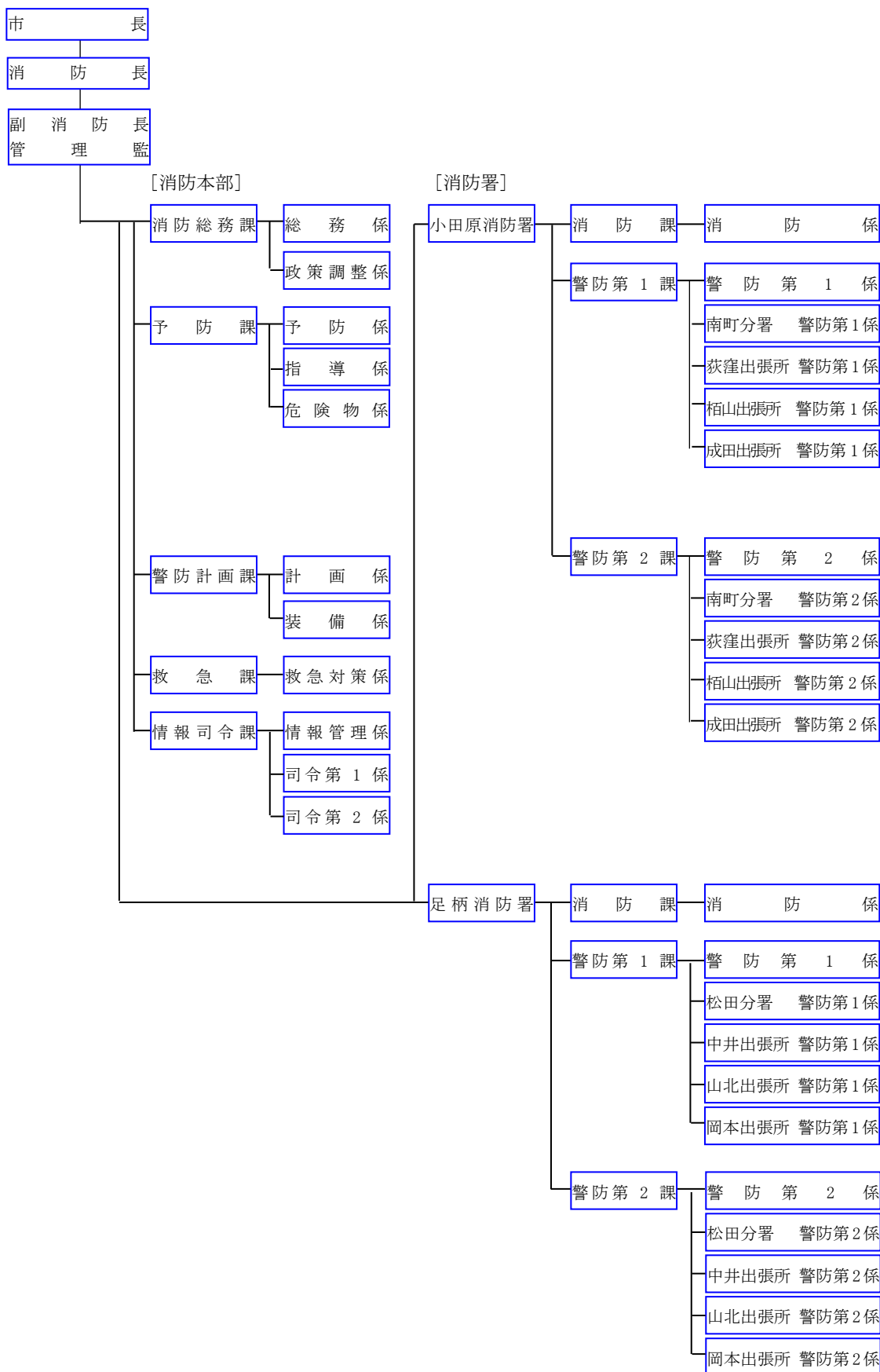
区 分	人 口	世 帯 数	1 km ² 当 た り	
			人 口	世 帯 数
平成21年	198,259	77,580	1,738	680
平成22年	198,429	78,457	1,740	688
平成23年	197,891	77,929	1,735	684
平成24年	196,926	78,499	1,727	689
平成25年	196,274	79,219	1,721	694
平成26年	195,532	79,950	1,714	701
平成27年	194,830	84,821	1,712	745
平成28年	194,050	85,570	1,705	752
平成29年	193,414	86,427	1,699	759
平成30年	191,883	86,845	1,681	710
令和元年	191,012	87,526	1,673	716
令和2年	189,376	82,012	1,664	721
令和3年	188,867	82,473	1,663	725
令和4年	187,510	83,180	1,651	732
令和5年	186,808	84,097	1,644	740

※ 人口及び世帯数…住民基本台帳人口によるもの。（平成27年より）

消防本部・消防署の組織図と事務分掌

(令和5年4月1日現在)

1 組織図



2 事務分掌

<p>消防総務課</p>	<ol style="list-style-type: none"> 1 消防の組織及び制度に関する事。 2 公印の管守に関する事。 3 文書物件の收受、発送及び保存に関する事。 4 消防職員（以下「職員」という。）の人事及び服務に関する事。 5 職員の研修及び福利厚生に関する事。 6 公務災害補償に関する事。 7 消防本部及び消防署の広報の総括に関する事。 8 褒賞及び表彰に関する事。 9 消防予算の調整及び執行管理に関する事。 10 消防の経理に関する事。 11 消防庁舎等の維持管理に関する事。 12 消防本部内の連絡調整に関する事。 13 消防職員委員会に関する事。 14 消防本部の業務改善に関する事。 15 消防関係例規の編さん等に関する事。 16 その他消防本部の他の課の主管に属しない事。 17 消防事務の広域化に関する事。 18 神奈川県西部広域消防運営協議会の運営に関する事。 19 消防事務の受託に関する事。 20 消防の重要事務事業の企画に関する事。 21 消防の事務事業の総合調整に関する事。 22 消防事務委託市町の消防団所管課との連絡調整に関する事。 23 防災関係部署等との連絡調整に関する事。
<p>予防課</p>	<ol style="list-style-type: none"> 1 火災予防計画に関する事。 2 防火・防災管理及び火災予防等の指導に関する事。 3 防火対象物の立入検査及び違反処理に関する事。 4 建築物の新築等に係る消防長の同意に関する事。 5 防火対象物使用開始届出に関する事。 6 消防用設備等に関する事。 7 防火対象物及び危険物の統計に関する事。 8 危険物の規制に関する事。 9 火災等の調査に関する事。 10 住宅防火対策の推進に関する事。 11 液化石油ガス等に関する事。 12 消防関係団体に関する事。 13 前各号に掲げるもののほか、火災予防に関する事。
<p>警防計画課</p>	<ol style="list-style-type: none"> 1 消防・救助業務の企画に関する事。 2 消防戦術及び警防の統括に関する事。 3 消防統括本部に関する事。 4 消防現場活動における監察に関する事。 5 消防救助技術の調査研究及び訓練に関する事。 6 震災、水災及び特殊災害対策に関する事。 7 災害現場の指揮支援に関する事。 8 消防広域応援に関する事。 9 緊急消防援助隊に関する事。 10 消防に係る国民保護に関する事。 11 消防用の施設、車両及び装備の研究開発及び整備に関する事。 12 消防部隊等の装備に関する事。 13 消防水利の整備に関する事。 14 水防施設の整備に関する事。 15 前各号に掲げるもののほか、警防対策に関する事。

救急課	<ol style="list-style-type: none"> 1 救急業務の企画に関する事。 2 救急医療機関等との連絡調整に関する事。 3 救急資機材の整備に関する事。 4 救急隊員等の技能管理に関する事。 5 救急技術の調査研究に関する事。 6 メディカルコントロールに関する事。 7 応急手当の普及啓発に関する事。 8 患者等搬送事業の認定及び指導に関する事。 9 神奈川県ドクターヘリ運航事業に関する事。 10 前各号に掲げるもののほか、救急業務に関する事。
情報司令課	<ol style="list-style-type: none"> 1 情報通信業務の企画に関する事。 2 消防情報システムに関する事。 3 災害統計の総括に関する事。 4 消防通信施設の整備及び管理に関する事。 5 火災警報に関する事。 6 気象及び水象の情報の観測、収集及び伝達に関する事。 7 災害通報の受信に関する事。 8 出動指令及び部隊の管制に関する事。 9 消防防災通信に関する事。 10 災害情報及び支援情報の収集、管理及び伝達に関する事。 11 住民への災害情報等の情報提供に関する事。 12 消防職員の動員に関する事。
消防課	<ol style="list-style-type: none"> 1 公印の管守に関する事。 2 文書物件の收受、発送及び保存に関する事。 3 消防法等に基づく証明事務に関する事。 4 消防団に関する事。 5 防火対象物等の立入検査に関する事。 6 建築物の新築等に係る消防署長の同意に関する事。 7 防火管理に関する事。 8 消防用設備等に関する事。 9 小田原市火災予防条例（昭和 37 年小田原市条例第 29 号）に基づく届出に関する事。 10 消防活動阻害物質に関する事。 11 火災等の調査に関する事。 12 開発行為に伴う消防上の指導に関する事。 13 消防関係団体に関する事。 14 消防活動に関する事。 15 消防署の予算調整及び執行管理に関する事。 16 消防署内の庶務及び連絡調整に関する事。

警防第1課
警防第2課

- 1 災害現場の指揮に関する事。
- 2 消防活動の安全管理に関する事。
- 3 消防署職員の教育訓練に関する事。
- 4 火災等の調査に関する事。
- 5 消防署内の車両及び資機材の維持管理に関する事。
- 6 火災、救急、救助及び災害の統計に関する事。
- 7 消防活動に関する事。
- 8 水火災、地震等の警戒、防御及び警防訓練に関する事。
- 9 救急活動及び救助活動に関する事。
- 10 消防地理及び水利に関する事。
- 11 消防団の訓練指導等に関する事。
- 12 応急手当普及啓発の指導に関する事。
- 13 消防対象物の立入検査に関する事。
- 14 防火対象物の指導に関する事。
- 15 住民の消防訓練等の指導に関する事。
- 16 水防施設の保全に関する事。
- 17 特別警備に関する事。
- 18 前各号に掲げるもののほか、警防活動に関する事。

職員の定員及び部署別・階級別実員

(令和5年4月1日現在)

階級 区分	計	消防正監	消防監	消防司令長	消防司令	消防司令補	消防士長	消防副士長	消防士	事務職員
定員	375									
実員計	373	1	6	13	22	204	43	66	18	0
消防本部	66	1	4	7	8	29	9	2	6	0
小田原消防署	78	0	1	3	5	43	12	11	3	0
南町分署	34	0	0	0	2	14	6	10	2	0
荻窪出張所	20	0	0	0	0	11	2	7	0	0
栢山出張所	20	0	0	0	0	11	3	6	0	0
成田出張所	22	0	0	0	0	14	0	5	3	0
足柄消防署	47	0	1	3	5	23	4	10	1	0
松田分署	34	0	0	0	2	20	4	8	0	0
中井出張所	20	0	0	0	0	14	2	3	1	0
山北出張所	20	0	0	0	0	15	0	3	2	0
岡本出張所	12	0	0	0	0	10	1	1	0	0
その他(派遣等)	3	0	0	0	0	3	0	0	0	0
再任用職員	8	0	0	0	0	0	4	2	0	2
会計年度職員	2	0	0	0	0	0	0	0	0	2

※1 表中の実員計については消防学校初任教育受講者、救急救命士養成職員等も含む

※2 表中の「その他(派遣等)」、「再任用職員」及び「会計年度職員」の数は、実員計には含みません。

消防勢力

(令和5年4月1日現在)

種別 区分	消 防 吏 員 (実員)		
現況	373 人		
細 別	消防吏員 1 人当たり		
区 分	面積 (k m ²)	人 口	世 帯
平均値	1.32	783	347

消防の概況

(令和5年4月1日現在)

消 防 本 部 ・ 消 防 署													
消 防 本 部	消 防 署 数	分 署 数	出 張 所 数	消 防 吏 員 (実 員)	消 防 ポ ン プ 自 動 車 数	自 水 槽 付 消 防 自 動 車 数	消 屈 折 は し ご 付 き 自 動 車 数	は し ご 付 き 消 防 自 動 車 数	化 学 消 防 ポ ン プ 自 動 車 数	救 助 工 作 車 数	救 急 自 動 車 数	支 援 車	そ の 他 の 車 両 数
1	2	2	6	373	15	3	1	1	2	3	14	1	30

※ 水槽付消防自動車は 1,500 (L) 以上水を積載

(令和5年4月1日現在)

消 防 水 利 数			令 和 4 年 中 の 災 害 件 数		
消 火 栓	防 火 水 槽		火 災	救 急	救 助
	100m ³ 以上 (飲料水兼用型含む)	40m ³ 以上 100m ³ 未満 (飲料水兼用型含む)			
4,514	38	1,079	99	18,632	231

※ 消火栓は管径 75 mm 以上を記載。

吏員階級別年齢（実員）

（令和5年4月1日現在）

階級 年齢	計	消防 正監	消防 監	消防 司令長	消防 司令	消防 司令補	消防 士長	消防 副士長	消防 士
計	373	1	6	13	22	204	43	66	18
19歳以下	2								2
20歳～24歳	34							20	14
25歳～29歳	45						4	39	2
30歳～34歳	57					14	37	6	
35歳～39歳	33					31	2		
40歳～44歳	37					37			
45歳～49歳	64					64			
50歳～54歳	73			5	16	51		1	
55歳以上	28	1	6	8	6	7			
平均	40.2	59.0	57.8	55.8	53.7	45.2	31.2	26.1	21.7

吏員階級別勤続年数（実員）

（令和5年4月1日現在）

階級 勤続年数	計	消防 正監	消防 監	消防 司令長	消防 司令	消防 司令補	消防 士長	消防 副士長	消防 士
計	373	1	6	13	22	204	43	66	18
1年未満	6								6
1年～5年未満	42							30	12
5年～10年未満	55						20	35	
10年～15年未満	49					26	23		
15年～20年未満	29					29			
20年～25年未満	36					36			
25年～30年未満	49				4	45			
30年～35年未満	72		1	6	8	56		1	
35年以上	35	1	5	7	10	12			
平均	19.4	36.0	36.0	34.1	33.2	24.6	10.0	5.1	1.5

職員研修

(令和4年度)

研修機関	研修内容	回数	研修期間	人数
神奈川県消防学校	初任教育科	1	4月7日～9月30日	17
	救急科	1	10月24日～12月23日	14
	救助科	1	10月11日～11月8日	3
	火災調査科	1	令和5年 1月19日～2月1日	2
	予防査察科	1	令和5年 2月6日～2月17日	2
	幹部特別教育	1	6月13日～7月1日	1
	水難救助課程	1	6月13日～6月17日	2
	はしご車操作員課程	1	令和5年 2月20日～2月22日	2
	火災性状特別研修	1	令和5年 1月24日～1月26日	2
	操法指導研修 (小型ポンプ)	1	4月26日	2
	消防団教育担当者研修	1	12月16日	1
	女性活躍推進研修	1	令和5年 3月3日	3
	航空特別応援研修	1	令和5年 2月28日～3月4日	2
	通信指令員研修	1	令和5年 2月8日～2月10日	2
消防大学校	予防科	1	令和5年 1月11日～3月1日	1
	査察マネジメント コース	1	5月30日～6月3日	1
	火災調査科	1	10月20日～12月9日	1
	女性活躍推進コース	1	12月15日～12月23日	1
	上級幹部科	1	令和5年 1月11日～1月27日	1

研修機関	研修内容	回数	研修期間	人数			
救急救命 東京研修所	救急救命士養成研修	2	4月5日～10月3日 9月2日 ～令和5年3月13日	3			
小田原市立病院	救急救命士 再教育病院実習	18	4月4日～4月15日 4月18日～4月28日 5月16日～5月27日 5月30日～6月10日 6月13日～6月24日 10月3日～10月14日 10月17日～10月21日 10月17日～10月28日 10月31日～11月11日 11月14日～11月25日 11月28日～12月9日 12月12日～12月23日 令和5年 1月9日～1月20日 1月23日～2月3日 2月6日～2月17日 2月20日～3月3日 3月6日～3月17日 3月20日～3月30日	25			
			気管挿管病院実習		3	5月15日～6月10日 9月20日～10月5日 令和5年 2月6日～2月14日	3
			ビデオ喉頭鏡病院実習		3	令和5年 1月16日～1月17日 1月23日～1月23日 1月30日～1月30日	3
			救急救命士就業前病院実習		2	4月4日～4月29日 5月9日～6月4日	2
東海大学医学部付属病院	救急救命士就業前病院実習	4	5月16日～6月10日 10月31日～11月26日 11月28日～12月24日 令和5年 1月16日～2月11日	4			
横浜市 救急救命士養成所	指導救命士養成研修	1	7月5日～7月22日	1			