

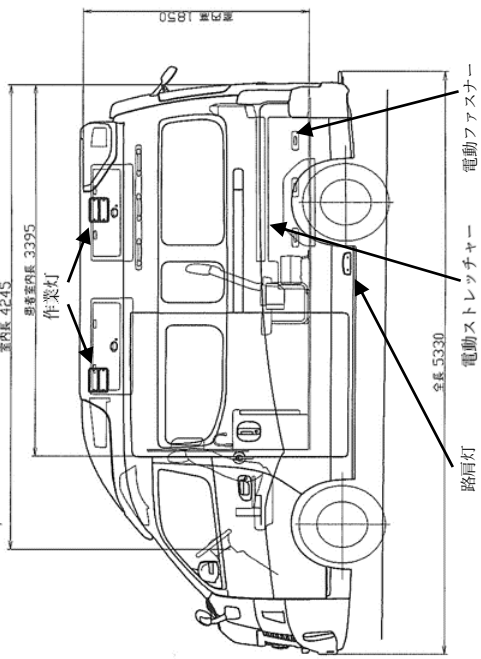
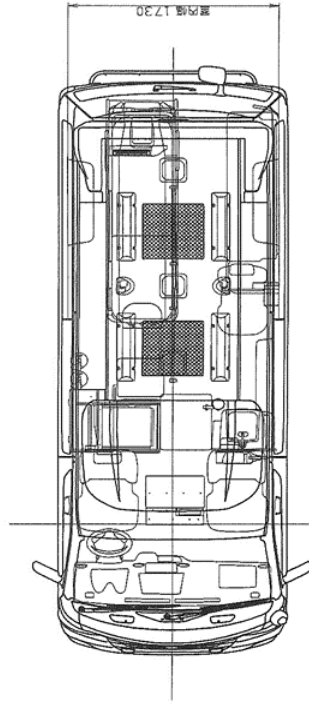
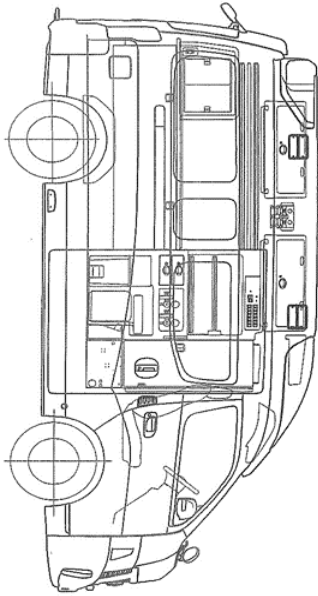
議案第59号

財産の取得について

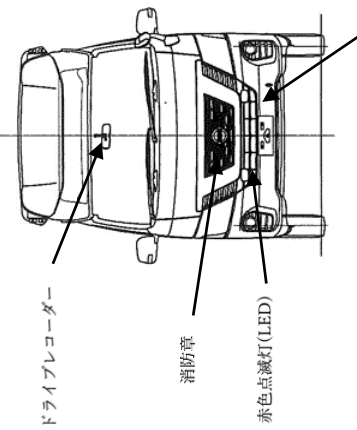
1 品 名 高規格救急自動車（2台）

2 主要諸元

区 分	内 容	
駆動方式	四輪駆動（4WD）	
車両寸法	全 長	5,330mm
	全 幅	1,880mm
	全 高	2,490mm
総排気量	2,488cc	
乗車定員	7名	
主な装備・積載品	赤色警光灯（LED） ドライブレコーダー 消防章 赤色点滅灯（LED） サイレンスピーカー 作業灯 電動ストレッチャー 電動ファスナー 路肩灯 バックステップ	



赤色警告灯 (LED)



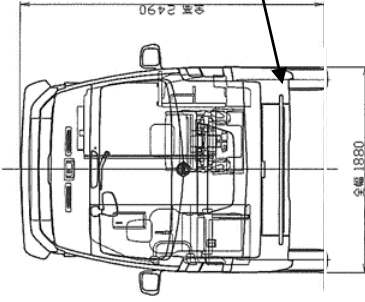
ドライブレコーダー

消防章

赤色点滅灯(LED)

サイレンスビーカー

赤色警告灯 (LED)



バックステップ

車両五面図

車両概要図

(単位：mm)

入 札 調 書

件 名 : 高規格救急自動車

開札日時 : 令和8年5月15日 午後1時10分

入 札 者 名	第1回入札	第2回入札	摘 要
日産神奈川販売株式会社	60,225,160		落 札
神奈川トヨタ自動車株式会社	63,426,000		
平和機械株式会社	—		辞 退
飛鳥特装株式会社	—		辞 退
神奈川ダイハツ販売株式会社	—		不 着
神奈川三菱ふそう 自動車販売株式会社	—		不 着
株式会社日産サテオ湘南	—		不 着
トヨタエルアンドエフ 神奈川株式会社	—		不 着
株式会社トノックス	—		不 着
コーワテック株式会社	—		不 着
いすゞ自動車首都圏株式会社	—		不 着

契約金額 (税込み) 60,225,160 円

予定価格 (税込み) 74,146,320 円

入札書記載金額には、取引に係る消費税額、地方消費税額及び自動車重量税額が含まれている。