

## 協議第 25 号

### 機構図に基づく配置職員数について

次の調整結果について協議を求める。

平成 23 年 12 月 22 日提出

神奈川県西部消防広域化協議会  
会 長 加 藤 憲 一

|         |   |
|---------|---|
| 調 整 結 果 | 1 広域化時の消防職員数は現状を超えないものとする。<br>2 消防本部及び通信指令業務等の職員数を合理化し、その効果を現場の消防体制の強化に充てる。 |
|---------|---|

(調整理由)

#### 1 消防職員数について

- ・現状の消防職員数は、各市町の長い歴史の中で災害事象や人口の増加、都市機能の変化に対応するために積み上げられてきた結果であることから、妥当性を有しており、また、近年の厳しい財政状況からも増員は難しいことから、広域化時の消防職員数については、現状を超えない範囲で配置することが望ましい。
- ・組織管理や財政運営面での厳しさを克服するためには、広域化による財政効果を実現することが極めて有効であることから、消防力の向上を図りつつも職員数の合理化が必要である。

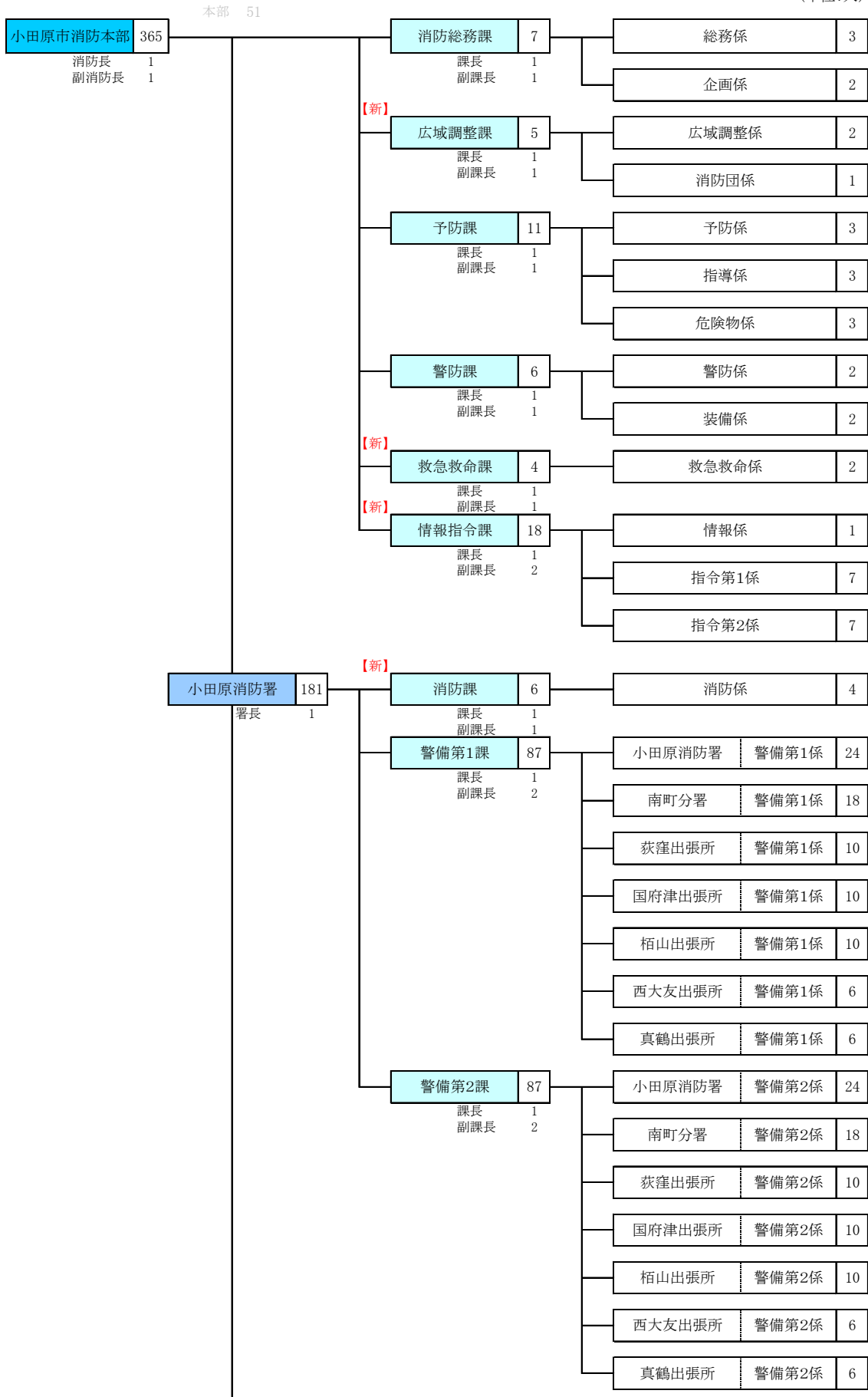
#### 2 現場の消防体制の強化について

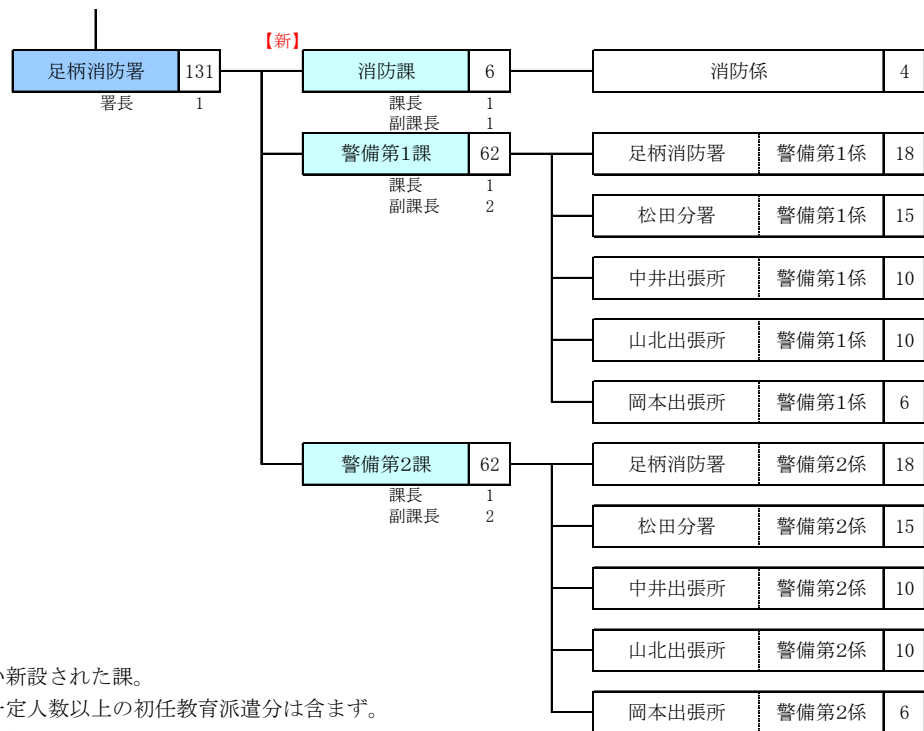
- ・広域化時に消防本部機能及び通信指令業務を統合することにより削減される職員の一部を現場の指揮体制及び予防業務等、消防体制の充実・強化業務に充てるなど、限りある人員を有効活用することが必要である。

(協議第25号 機構図に基づく配置職員数について) 関係資料

機構図に基づく配置職員 (案) 【広域化時】

(単位:人)





- ※ **【新】**・・・広域化に伴い新設された課。
- ※ 他団体への出向及び一定人数以上の初任教育派遣分は含まず。
- ※ 署所の名称については仮称。

■ 職員数の比較

(単位:人)

|         | 現 状 | 広 域 化 後 | 比 較  |
|---------|-----|---------|------|
| 消 防 本 部 | 74  | 53      | △ 21 |
| 消 防 署   | 304 | 312     | 8    |
| 合 計     | 378 | 365     | △ 13 |

※現状の職員数は、平成23年4月1日現在。  
 ※真鶴町は現在、湯河原町の本部職員等の人件費を委託料として負担している。

配置職員数新旧対象表

消防本部

(単位:人)

| 消防本部(現状)                |           |           |                  |           | 消防本部(広域化時) |           | 現状比較        |
|-------------------------|-----------|-----------|------------------|-----------|------------|-----------|-------------|
| 課名等                     | 小田原       | 足柄        | 真鶴 <sup>※3</sup> | 職員数合計     | 課名等        | 職員数       |             |
| 消防長・副消防長等 <sup>※1</sup> | 3         | 2         | 0                | 5         | 消防長・副消防長   | 2         | ▲ 3         |
| 総務所管課                   | 10        | 7         | 0                | 17        | 消防総務課      | 7         | ▲ 10        |
| 広域所管課                   | 0         | 0         | 0                | 0         | 広域調整課      | 5         | 5           |
| 予防所管課                   | 11        | 8         | 0                | 19        | 予防課        | 11        | ▲ 8         |
| 警防所管課                   | 6         | 5         | 0                | 11        | 警防課        | 6         | ▲ 5         |
| 救急所管課                   | 0         | 0         | 0                | 0         | 救急救命課      | 4         | 4           |
| 指令所管課 <sup>※2</sup>     | 12        | 10        | 0                | 22        | 情報指令課      | 18        | ▲ 4         |
| <b>合計</b>               | <b>42</b> | <b>32</b> | <b>0</b>         | <b>74</b> | <b>合計</b>  | <b>53</b> | <b>▲ 21</b> |

(平成23年4月1日現在)

※1 小田原市は、消防長、副消防長の他に「防災管理監」を置いている。

※2 現在、指令所管課は各消防署に配置されているが、広域化により統合されるため本部に配置。

※3 真鶴町の現状職員数は「0」としているが、湯河原町との協議により、消防本部事務等に要する人件費分を負担している。

消防署

(単位:人)

| 消防署(現状)           |       |                      | 職員数        | 消防署(広域化時)  |       |        | 職員数        | 現状比較     |     |
|-------------------|-------|----------------------|------------|------------|-------|--------|------------|----------|-----|
| 小田原市<br>消防署       | 署長    |                      | 1          | 小田原<br>消防署 | 署長    |        | 1          |          | 0   |
|                   |       | 管理調査係                | 4          |            | 消防課   |        | 6          | 2        |     |
|                   |       | (初任教育) <sup>※1</sup> | 4          |            |       |        |            |          | ▲ 4 |
|                   | 警備第1課 | 本署                   | 25         |            | 警備第1課 | 小田原消防署 | 26         | 1        |     |
|                   |       | 南分署                  | 18         |            |       | 南町分署   | 19         | 1        |     |
|                   |       | 北分署                  | 12         |            |       | 荻窪出張所  | 10         | ▲ 2      |     |
|                   |       | 東分署                  | 9          |            |       | 国府津出張所 | 10         | 1        |     |
|                   |       | 城北分署                 | 9          |            |       | 栢山出張所  | 10         | 1        |     |
|                   |       | 西大友分署                | 6          |            |       | 西大友出張所 | 6          | 0        |     |
|                   | 警備第2課 | 本署                   | 24         |            | 警備第2課 | 小田原消防署 | 26         | 2        |     |
|                   |       | 南分署                  | 18         |            |       | 南町分署   | 19         | 1        |     |
|                   |       | 北分署                  | 12         |            |       | 荻窪出張所  | 10         | ▲ 2      |     |
|                   |       | 東分署                  | 9          |            |       | 国府津出張所 | 10         | 1        |     |
|                   |       | 城北分署                 | 9          |            |       | 栢山出張所  | 10         | 1        |     |
| 西大友分署             |       | 6                    | 西大友出張所     | 6          |       | 0      |            |          |     |
| 小計                |       |                      | 166        | 小計         |       |        | 169        | 3        |     |
| 湯河原町<br>消防署       | 第1部隊  | 真鶴分署                 | 4          | 小田原<br>消防署 | 警備第1課 | 真鶴出張所  | 6          | 2        |     |
|                   | 第2部隊  | 真鶴分署                 | 4          |            | 警備第2課 | 真鶴出張所  | 6          | 2        |     |
|                   | 第3部隊  | 真鶴分署                 | 4          |            |       |        |            |          | ▲ 4 |
| 小計                |       |                      | 12         | 小計         |       |        | 12         | 0        |     |
| 足柄消防<br>組合<br>消防署 | 署長    |                      | 1          | 足柄<br>消防署  | 署長    |        | 1          | 0        |     |
|                   |       | (初任教育) <sup>※1</sup> | 7          |            | 消防課   |        | 6          | 6        |     |
|                   | 第1警備課 | 本署                   | 19         |            | 警備第1課 | 足柄消防署  | 20         | 1        |     |
|                   |       | 松田分署                 | 18         |            |       | 松田分署   | 16         | ▲ 2      |     |
|                   |       | 中井分遣所                | 8          |            |       | 中井出張所  | 10         | 2        |     |
|                   |       | 山北分遣所                | 8          |            |       | 山北出張所  | 10         | 2        |     |
|                   |       | 岡本分遣所                | 6          |            |       | 岡本出張所  | 6          | 0        |     |
|                   | 第2警備課 | 本署                   | 19         |            | 警備第2課 | 足柄消防署  | 20         | 1        |     |
|                   |       | 松田分署                 | 18         |            |       | 松田分署   | 16         | ▲ 2      |     |
|                   |       | 中井分遣所                | 8          |            |       | 中井出張所  | 10         | 2        |     |
|                   |       | 山北分遣所                | 8          |            |       | 山北出張所  | 10         | 2        |     |
| 岡本分遣所             |       | 6                    | 岡本出張所      | 6          |       | 0      |            |          |     |
| 小計                |       |                      | 126        | 小計         |       |        | 131        | 5        |     |
| <b>合計</b>         |       |                      | <b>304</b> | <b>合計</b>  |       |        | <b>312</b> | <b>8</b> |     |

(平成23年4月1日現在)

※1 初任教育のため消防学校に入学する新規採用職員数は毎年変動するため、配置職員数として扱うことは不可能であることから広域化時の職員数には含まない。(別に初任教育枠として試算。)

## 職員数増減の主な理由

### 消防本部

- (1) 消防長及び副消防長(-3) ・ 広域化によるポスト数の減少
- (2) 消防総務課(-10) ・ ・ ・ ・ 職員数の合理化及び広域調整課への一部事務移管
- (3) 広域調整課(+5) ・ ・ ・ ・ 消防受託事務等広域的調整事務の増加
- (4) 予防課(-8) ・ ・ ・ ・ 職員数の合理化及び消防課への一部事務移管
- (5) 警防課(-5) ・ ・ ・ ・ 職員数の合理化及び情報指令課等への一部事務移管
- (6) 救急救命課(+4) ・ ・ ・ ・ 救急業務の高度化、医療機関等との調整事務の増加
- (7) 情報指令課(-4) ・ ・ ・ ・ 職員数の合理化

### 消防署

- (1) 消防課(+8) ・ ・ ・ ・ 地域に密着した消防サービスの提供、予防業務の強化  
(足柄消防署へ火災原因調査隊の設置)
- (2) 小田原消防署(+1) ・ ・ ・ ・ 研修、休暇等の人員調整
  - ア 南町分署(+1) ・ ・ ・ ・ 研修、休暇等の人員調整
  - イ 荻窪出張所(-2) ・ ・ ・ ・ 防災要員の見直し (小田原市防災対策課事務)
  - ウ 国府津出張所(+1) ・ ・ ・ ・ 現場対応力強化のため隊員の増強
  - エ 栢山出張所(+1) ・ ・ ・ ・ 現場対応力強化のため隊員の増強
  - オ 西大友出張所(±0) ・ ・ ・ ・ 変更なし
  - カ 真鶴出張所(±0) ・ ・ ・ ・ 3部制から2部制への変更 (配置職員数に変更なし)
- (3) 足柄消防署(+1) ・ ・ ・ ・ 現場指揮体制の強化のため指揮隊を増強
  - ア 松田分署(-2) ・ ・ ・ ・ 研修、休暇等の人員調整
  - イ 山北出張所(+2) ・ ・ ・ ・ 現場対応力強化のため隊員の増強
  - ウ 中井出張所(+2) ・ ・ ・ ・ 現場対応力強化のため隊員の増強
  - エ 岡本出張所(±0) ・ ・ ・ ・ 変更なし

※ 初任教育のため消防学校に入校する新規採用職員数は、毎年変動するため部隊配置職員数には含んでいない。